

PROLUMIA®

PRO-VIA

OPENBARE VERLICHTINGS-
ARMATUREN

EFFICIËNTE, SLIMME
EN TOEKOMSTBESTENDIGE
STRAATVERLICHTING

ENEPLUS
GECERTIFICEERD
C5H-COATING



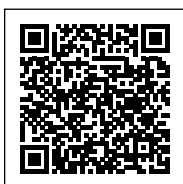


PRO-VIA OPENBARE VERLICHTINGS- ARMATUREN

EFFICIËNTE, SLIMME EN TOEKOMSTBESTENDIGE STRAATVERLICHTING

Pro-Via is een veelzijdig en efficiënt straatverlichtingsarmatuur dat het energieverbruik en de CO₂-uitstoot reduceert en tegelijkertijd de leefbaarheid en veiligheid in de publieke ruimte bevordert. Het eigentijdse design laat zich naadloos integreren in het moderne stadsbeeld en realiseert visueel comfortabele verlichting. Dankzij een breed scala aan optieken en lichtstroomopties biedt de Pro-Via een oplossing voor nagenoeg iedere situatie of verlichtingswens in de openbare ruimte. Bovendien is het product onderhoudsvriendelijk geconstrueerd met een optisch compartiment en driver-module die zonder gereedschap te demonteren zijn.

MEER INFO OVER
PRO-VIA ONLINE:



KENMERKEN & EIGENSCHAPPEN

- Hoge systeemefficiëntie (tot 160 lm/W)
- Zhaga socket versie Smart-city ready
- Lichtunit en driver-module gereedschapvrij uitwisselbaar
- Slank, eigentijds ontwerp
- Universeel bevestigingsstuk voor opzet- en opschuifmontage
- Instelbare tilthoeken
- Voorzien van 10 m aangemonteerde H05RN-F 3 x 1 mm² kabel
- Voorzien van corrosiebestendige C5H-coating

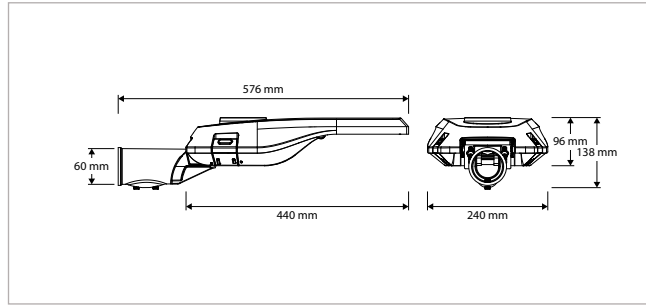
ALGEMENE SPECIFICATIES

Type armatuur	Armatuur voor opzet- en opschuifmontage
Toepassing	Straat- en terreinverlichting
Installatieomgeving	Outdoor
Armatuurversies	Standaard (aan/uit) / DALI-D4i dimbaar
Mastdiameter	60 mm standaard (optioneel verkrijgbaar in 42 en 76 mm versie)
Maximaal geprojecteerd oppervlak	0,11 m ² (Pro-Via S) / 0,14 m ² (Pro-Via M)
Elektrische veiligheidsklasse	Klasse I
AC spanning & frequentie	220-240 V AC 50-60 Hz
Type Driver	Constant current
Type lichtbron	LED (type SMD 5050)
Systeemvermogen (min. - max.)	8 - 38 W (Pro-Via S) / 12,5 - 57 W (Pro-Via M)
Lichtstroom (min. - max.) bij 4000 K	750 - 4.750 lm (Pro-Via S) / 1.500 - 7.750 lm (Pro-Via M)
Lichtkleur	Verkrijgbaar in 2700 / 3000 / 4000 K
Kleurweergave-index	Ra >70
Optiek	Lens
Beschermingsklasse	IP66
Slagvastheid	IK08 (IK09 op aanvraag)
Gemiddelde levensduur	L90 >100.000 uur
Bedrijfstemperatuur	-40°C tot +50°C
Bedrijfsluchtvochtigheid	10 % ~ 90 % RH
Materiaal	Aluminium behuizing met lichtkap van gehard glas
Kleur / Afwerking	RAL 9007 / C5H-poedercoating
Certificering	CE, ENEC, ENEC+
Garantieperiode	5 jaar

TOEPASSINGEN

Rijkswegen, hoofdwegen, landwegen, buitengebied, verbindingswegen, wijkontsluitingswegen, bedrijfsterrainen, industriegebieden, parkeerterreinen en andere locaties binnen en buiten de bebouwde kom





PRO-VIA S - 36 LED's - IP66 - IK08 - 440 x 240 x 138 mm - RAL 9007 (ALUMINIUMGRIJS)

LICHTSTROOM (LM)	2700 K		3000 K		4000 K	
	VERMOGEN (W)	ART.NR.	VERMOGEN (W)	ART.NR.	VERMOGEN (W)	ART.NR.
750	8	4135xy00	7,5	4135xy20	7	4135xy40
1.000	10	4135xy01	9	4135xy21	8,5	4135xy41
1.250	11,5	4135xy02	10,5	4135xy22	10	4135xy42
1.500	13,5	4135xy03	12	4135xy23	11,5	4135xy43
1.750	15	4135xy04	13,5	4135xy24	13	4135xy44
2.000	17	4135xy05	15	4135xy25	14,5	4135xy45
2.250	18,5	4135xy06	16,5	4135xy26	16	4135xy46
2.500	20	4135xy07	18	4135xy27	17,5	4135xy47
2.750	22	4135xy08	20	4135xy28	19	4135xy48
3.000	24	4135xy09	21,5	4135xy29	20,5	4135xy49
3.250	26	4135xy10	23	4135xy30	22	4135xy50
3.500	28	4135xy11	24,5	4135xy31	23,5	4135xy51
3.750	30	4135xy12	26,5	4135xy32	25,5	4135xy52
4.000	32	4135xy13	28	4135xy33	27	4135xy53
4.250	33,5	4135xy14	30	4135xy34	28,5	4135xy54
4.500	35,5	4135xy15	31,5	4135xy35	30	4135xy55
4.750	37,5	4135xy16	33	4135xy36	31,5	4135xy56

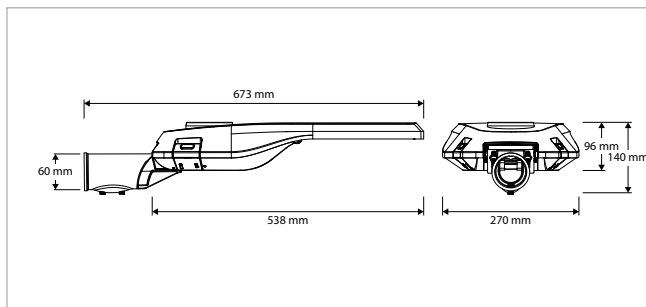
x = 0: Zhaga versie / 2: Basisversie

y = Lichtverdeling (Lenstype 1, 2, 3, 4 of 5)

LICHTVERDELINGEN

y =	LENSTYPE	LICHTVERDELING	TOEPASSING
0	1	Rondstralend	Terrein
1	2	Asymmetrisch	Brede weg
2	3	Asymmetrisch	Gemiddeld brede weg
3	4	Asymmetrisch	Terrein
4	5	Asymmetrisch / Breedstralend	Fietspad / Smalle weg





PRO-VIA M - 54 LED's - IP66 - IK08 - 538 x 270 x 140 mm - RAL 9007 (ALUMINIUMGRIJS)

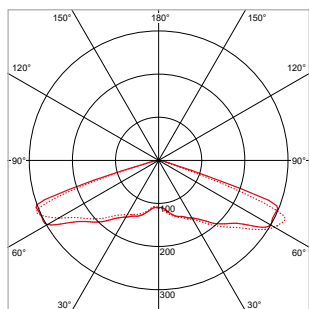
LICHTSTROOM (LM)	2700 K		3000 K		4000 K	
	VERMOGEN (W)	ART.NR.	VERMOGEN (W)	ART.NR.	VERMOGEN (W)	ART.NR.
1.500	12,5	4135xy00	11,5	4135xy30	11	4135xy60
1.750	14	4135xy01	13	4135xy31	12,5	4135xy61
2.000	15,5	4135xy02	14,5	4135xy32	14	4135xy62
2.250	17,5	4135xy03	16	4135xy33	15,5	4135xy63
2.500	19	4135xy04	17	4135xy34	16,5	4135xy64
2.750	21	4135xy05	18,5	4135xy35	18	4135xy65
3.000	22,5	4135xy06	20	4135xy36	19,5	4135xy66
3.250	24,5	4135xy07	22	4135xy37	21	4135xy67
3.500	26,5	4135xy08	23,5	4135xy38	22,5	4135xy68
3.750	28,5	4135xy09	25	4135xy39	24	4135xy69
4.000	30	4135xy10	26,5	4135xy40	25,5	4135xy70
4.250	32	4135xy11	28,5	4135xy41	27	4135xy71
4.500	34	4135xy12	30	4135xy42	28,5	4135xy72
4.750	36	4135xy13	32	4135xy43	30,5	4135xy73
5.000	37,5	4135xy14	33,5	4135xy44	32	4135xy74
5.250	39,5	4135xy15	35	4135xy45	33,5	4135xy75
5.500	41,5	4135xy16	36,5	4135xy46	35	4135xy76
5.750	43,5	4135xy17	38,5	4135xy47	37	4135xy77
6.000	45,5	4135xy18	40	4135xy48	38,5	4135xy78
6.250	47,5	4135xy19	41,5	4135xy49	40	4135xy79
6.500	49	4135xy20	43	4135xy50	41,5	4135xy80
6.750	51	4135xy21	45	4135xy51	43	4135xy81
7.000			46,5	4135xy52	45	4135xy82
7.250			48	4135xy53	46,5	4135xy83
7.500					48	4135xy84
7.750					49,5	4135xy85

x = 1: Zhaga versie / 3: Basisversie

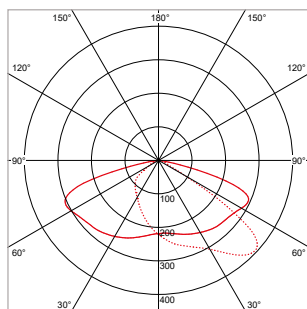
y = Lichtverdeling (Lenstype 1, 2, 3, 4 of 5)

LICHTVERDELINGEN

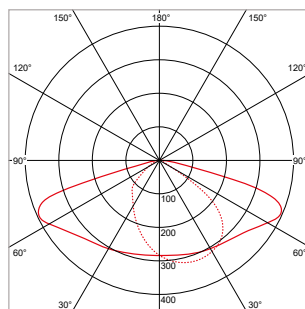
y =	LENSTYPE	LICHTVERDELING	TOEPASSING
0	1	Rondstralend	Terrein
1	2	Asymmetrisch	Brede weg
2	3	Asymmetrisch	Gemiddeld brede weg
3	4	Asymmetrisch	Terrein
4	5	Asymmetrisch / Breedstralend	Fietspad / Smalle weg



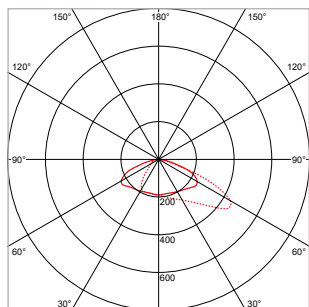
Lenstype 1: Rondstralend



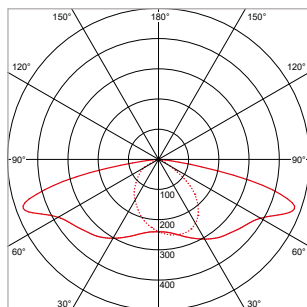
Lenstype 2: Asymmetrisch



Lenstype 3: Asymmetrisch



Lenstype 4: Asymmetrisch



Lenstype 5: Asymmetrisch / Breedstralend

LICHTVERDELINGEN

LENSTYPE	LICHTVERDELING	TOEPASSING
1	Rondstralend	Terrein
2	Asymmetrisch	Brede weg
3	Asymmetrisch	Gemiddeld brede weg
4	Asymmetrisch	Terrein
5	Asymmetrisch / Breedstralend	Fietspad / Smalle weg



PROLUMIA®

PROLUMIA NL

Riga 10
2993 LW BARENDRECHT
T +31 (0)180 64 54 00
E info@prolumia.nl

PROLUMIA BE

Saffierstraat 5 - Unit 10A
2200 HERENTALS
T +32 (0)14 25 07 70
E info@prolumia.be

PROLUMIA CZ

Ke Slivenci 48
154 00 PRAHA 5 - LOCHKOV
T +420 222 563 003
E info@prolumia.cz

PROLUMIA DE

Feldbergstraße 57
61440 OBERURSEL
T +49 6171 8989 594
E info@prolumia.de

MEER INFO OVER
PRO-VIA ONLINE:



Versie: 1.1 - 2025-03

Nedelko B.V. besteedt de uiterste zorg aan haar documentatie en de betrouwbaarheid en actualiteit van de daarin opgenomen gegevens. Ondanks alle zorgvuldigheid kunnen onjuistheden en onvolledigheden echter niet altijd worden voorkomen. Nedelko B.V. is niet aansprakelijk voor fouten of onjuistheden. Voor de meest actuele gegevens kunt u contact opnemen met onze afdeling verkoop binnendienst.