

PROLUMIA®

PRODISC



OPERATING INSTRUCTION

GEBRUIKSAANWIJZING
MANUEL D'UTILISATION
INSTALAČNÍ NÁVOD
GEBRAUCHSANLEITUNG

| | |
|----------|----------------------------|
| 40009302 | Prodisc |
| 40009312 | Prodisc + Microwave sensor |

CE  IP44  IK08  3000K
4000K 

www.prolumia.com

ATTENTIE

Lees de volgende instructies zorgvuldig door om ervoor te zorgen dat de montagewerkzaamheden op de juiste manier worden uitgevoerd. Bewaar deze instructies goed voor eventueel toekomstig gebruik.

OPGELET

1. Het product dient te worden geïnstalleerd door gekwalificeerde personen. De installatie dient, voorafgaand aan de montage, spanningsloos te worden gemaakt.
2. De installatiedraad moet minimaal 2x 1,0 mm² zijn en worden aangesloten in overeenstemming met de laatste elektriciteitsvoorschriften van IEE of volgens de nationale eisen. (Aanbevolen kabeltype is H03VV-F)
3. Raak het elektronische circuit en de componenten niet aan.
4. Raak de LED's niet aan tijdens installatie of onderhoud.
5. Dit product bevat een lichtbron van energie-efficiëntieklasse D.

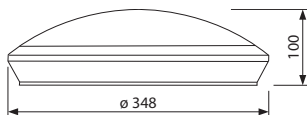
TECHNISCHE DATA

Voedingsspanning: AC 220-240V 50/60Hz

Lichtbron: LED SMD2835

Bedrijfstemperatuur: -20°C – +50°C (Sensor versie: -20°C – +40°C)

Kleurtemperatuur schakelbaar: 3000/4000 K



TECHNISCHE INFORMATIE

| Artikelnr. | Spanning | LED type | Vermogen | Max. lichtstroom | MW sensor | Max. slaves |
|------------|------------------|----------|----------|------------------|-----------|-------------|
| 40009302 | 220-240V 50/60Hz | SMD2835 | 12 W | 1300 lm | - | - |
| 40009312 | 220-240V 50/60Hz | SMD2835 | 13 W | 1300 lm | Ja | 25 st. |

MICROWAVE SENSOR - BESCHRIJVING

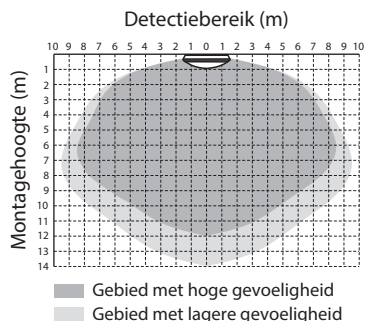
Detectiehoek: 30° - 150°

Detectiebereik: 12 m - 18 m (diameter), instelbaar

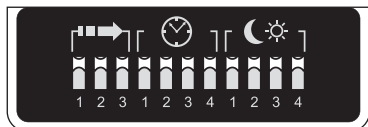
Tijdinstelling: 5 sec - 30 min, instelbaar

Daglichtniveau: 2 Lux - 50 Lux, instelbaar

Montagehoogte: Max. 10 m



MICROWAVE SENSOR - INSTELLING PARAMETERS



Instelling detectiebereik (gevoeligheid)

Dit bepaalt het effectieve bereik van de bewegingsmelder en wordt ingesteld door middel van de DIP schakelaars op de sensor zelf, zie afbeelding. Houd er rekening mee dat het verminderen van de gevoeligheid ook het detectiebereik verkleint.

De volgende instellingen zijn beschikbaar:

- I Detectiebereik 100%
- II Detectiebereik 75%
- III Detectiebereik 50%
- IV Detectiebereik 25%
- V Detectiebereik 10%

Detectiegebied

| | 1 | 2 | 3 | |
|-----|---|---|---|------|
| I | ● | ● | ● | 100% |
| II | ○ | ● | ● | 75% |
| III | ● | ○ | ● | 50% |
| IV | ● | ● | ○ | 25% |
| V | ○ | ○ | ○ | 10% |



Tijdinstelling

Hiermee wordt de brandduur na bewegingsdetectie ingesteld. Dit kan met de DIP schakelaars op de sensor zelf, zie afbeelding. De looptest instelling is handig bij het installeren van het armatuur om een correcte werking van het bereik vast te stellen.

De volgende instellingen zijn beschikbaar:

- I 5 s (looptest)
- II 30 s
- III 1 min
- IV 5 min
- V 15 min
- VI 30 min

Tijdinstelling

| | 1 | 2 | 3 | 4 | |
|-----|---|---|---|---|-------|
| I | ● | ● | ● | ● | 5s |
| II | ○ | ● | ● | ● | 30s |
| III | ● | ○ | ● | ● | 1min |
| IV | ● | ● | ○ | ● | 5min |
| V | ● | ● | ● | ○ | 15min |
| VI | ○ | ○ | ○ | ○ | 30min |



Daglichtsensor

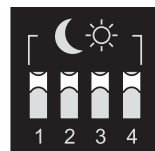
Het verlichtingsniveau waarbij het armatuur aanschakelt kan worden ingesteld door middel van deze DIP schakelaars, zie afbeelding.

De volgende instellingen zijn beschikbaar:

- I 2 Lux - alleen in duisternis modus
- II 5 Lux - avondschemering modus
- III 10 Lux - avondschemering modus
- IV 30 Lux - daglicht modus
- V 50 Lux - daglicht modus (looptest)
- VI Daglichtsensor uitgeschakeld

Daglichtsensor

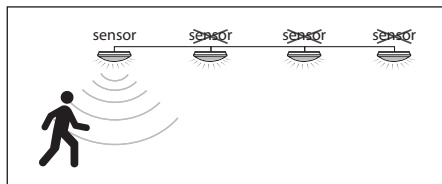
| | 1 | 2 | 3 | 4 | |
|-----|---|---|---|---|---------|
| I | ● | ● | ● | ● | 2Lux |
| II | ○ | ● | ● | ● | 5Lux |
| III | ● | ○ | ● | ● | 10Lux |
| IV | ● | ● | ○ | ● | 30Lux |
| V | ● | ● | ● | ○ | 50Lux |
| VI | ○ | ○ | ○ | ○ | Disable |



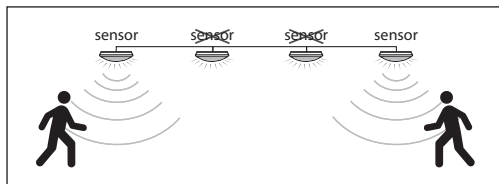
Zet de daglichtsensor op 'Uitschakelen' voor de lage lichtstand zodra het donker wordt. Zie pagina 7 - Kabelverbinding LED driver.

MASTER/SLAVE FUNCTIE

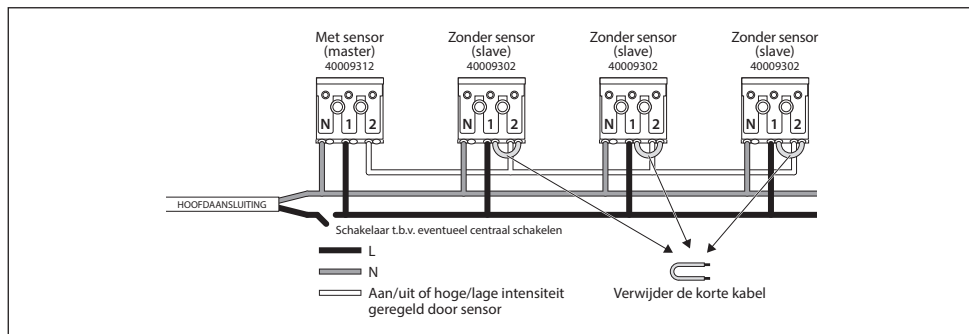
Functie A



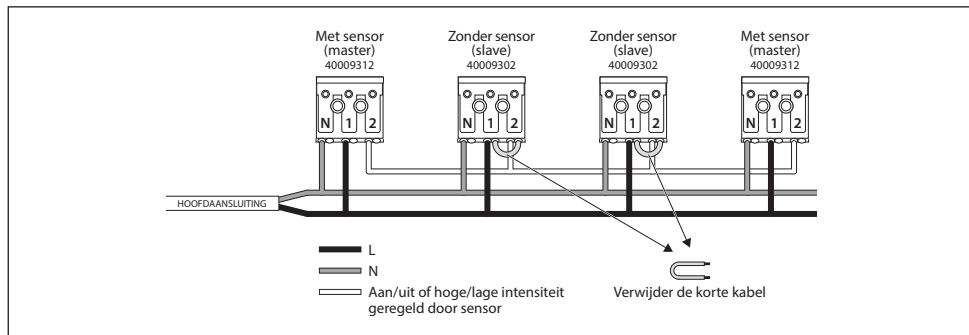
Functie B



Functie A - Enkele master



Functie B - Meerdere masters



Het aantal units in slave-functie is gelimiteerd (max. 25 stuks).

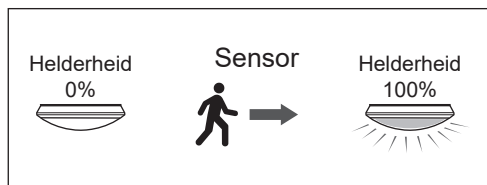
MASTER/SLAVE FUNCTIE - OPTIONELE FUNCTIES

Optionele functies bij het verwisselen van de draden op de LED driver:

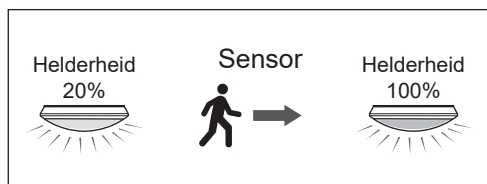
Optie 1: Geen beweging = 0%, met beweging = 100%

Optie 2: Geen beweging = 20%, met beweging = 100%

Optie 1



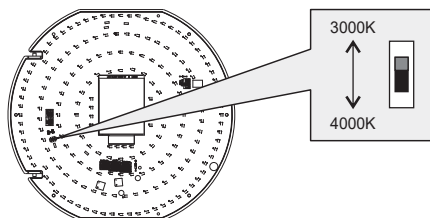
Optie 2



KEUZE LICHTKLEUR

U kunt het armatuur instellen op 2 verschillende lichtkleuren.

De schakelaar is te vinden op de LED module en is te zien wanneer u de beschermkap heeft verwijderd.



KEUZE LICHTOPBRENGST

U kunt het armatuur instellen op 2 of 3 verschillende Lumen waarden.

De schakelaar is te vinden op de LED module en is te zien wanneer u de beschermkap heeft verwijderd.

The diagram shows a top-down view of the LED module with a callout box. The callout box contains a switch with two positions labeled '1' and '2', and a small indicator window. Below the switch, it says 'ON' and '3 keuzes uit Lumen waarden'. To the right is a table:

| | 1 | 2 | |
|-----|----|----|------|
| I | ON | ON | 45% |
| II | ON | - | 65% |
| III | - | - | 100% |

NL

EN

FR

CZ

DE

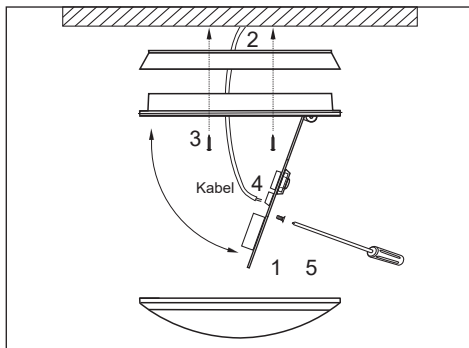
MONTAGE

Er zijn twee manieren om het armatuur te monteren.

A. Opbouwmontage

(Bevestig het armatuur direct op de ondergrond)

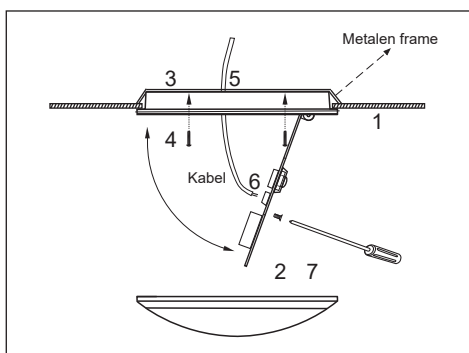
1. Draai de afscherming los en open het LED paneel.
2. Haal het aansluitsnoer door de thule en fixeer met de trekcontlasting.
3. Bevestig het armatuur d.m.v. schroeven op de ondergrond.
4. Sluit het aansluitsnoer correct aan op de terminal.
5. Sluit het LED paneel en bevestig de afscherming.



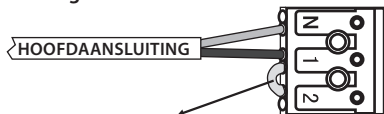
B. Half verzonken montage

(Plaats het armatuur in het vooraf gemaakte gat in het plafond)

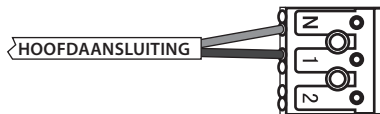
1. Maak een gat in het plafond (net iets groter dan de lampvoet).
2. Draai de afscherming los en open het LED paneel.
3. Bevestig het metalen frame in het gat in het plafond.
4. Demonteer de diffusor en het LED-paneel en bevestig vervolgens de basis op het metalen frame met 2x M4-schroeven.
5. Haal het aansluitsnoer door de thule en fixeer met de trekcontlasting.
6. Sluit het netsnoer correct aan op de terminal.
7. Sluit het LED paneel en bevestig de afscherming.



Aansluiting kabel



Zonder sensor



Met sensor
(geschakelde fase niet verplicht)

KABELVERBINDING LED DRIVER

Optionele functies bij het verwisselen van de draden op de LED driver.

Optie 1

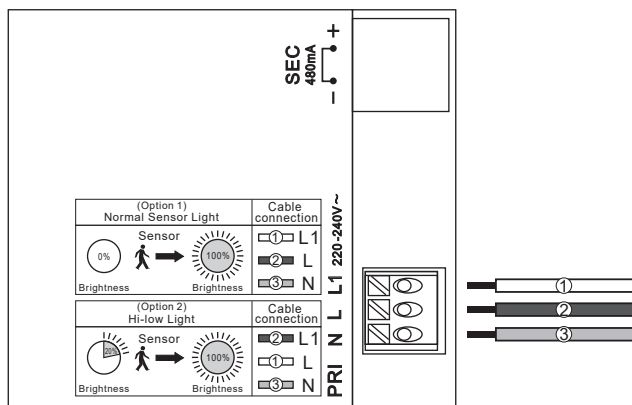
Normaal sensorlicht

Wanneer de gebruiker in het detectiebereik van de sensor komt, zal het armatuur de maximale verlichtingssterkte produceren (afhankelijk van de gebruikersinstelling). Wanneer de gebruiker het detectiebereik verlaat, zal er geen verlichtingssterkte geproduceerd worden.

Optie 2

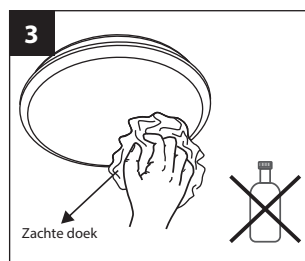
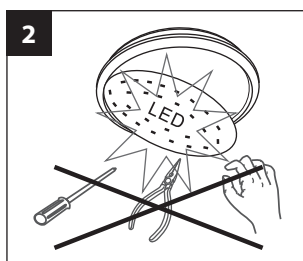
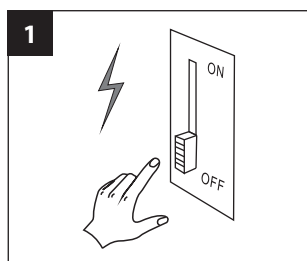
Hoge en lage intensiteit geregeld door sensor

Wanneer de gebruiker in het detectiebereik van de sensor komt, zal het armatuur de maximale verlichtingssterkte produceren (afhankelijk van de gebruikersinstelling). Wanneer de gebruiker het detectiebereik verlaat, wordt er slechts 20% van de maximale verlichtingssterkte geproduceerd.



ONDERHOUD

1. Maak het armatuur spanningsloos.
2. Raak de LED's niet aan tijdens onderhoud of schoonmaak.
3. Gebruik geen chemische schoonmaakmiddelen om het armatuur te reinigen.



BESCHERMING VAN HET MILIEU

Defecte elektrische apparaten behoren niet te worden weggegooid bij het huishoudelijk afval. Recycle waar mogelijk. Neem contact op met uw gemeente of uw leverancier voor een deskundig recycling advies.



ATTENTION

Please read the following instructions carefully to ensure that mounting operation will be carried out correctly. These instructions should be properly preserved for future reference.

CAUTION

1. The product must be installed by qualified technicians. The power supply must be cut before installation.
2. The installation wiring must be $2 \times 1.0 \text{ mm}^2$ at least and wired in accordance with the latest IEE electrical regulations or the national requirements. (Recommended type of cable is H03VV-F)
3. Do not touch the electronic circuit and its components.
4. Do not touch the LEDs while installing or maintaining.
5. This product contains a light source of energy efficiency class D.

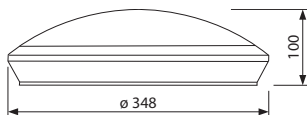
TECHNICAL DATA

Supply voltage: AC 220-240V 50/60Hz

Light source: LED SMD2835

Operating temperature: $-20^\circ\text{C} - +50^\circ\text{C}$ (Sensor version: $-20^\circ\text{C} - +40^\circ\text{C}$)

Color temperature switchable: 3000/4000 K



TECHNICAL INFORMATION

| Article no. | Voltage | LED type | Power | Max. light output | MW sensor | Max. slaves |
|-------------|------------------|----------|-------|-------------------|-----------|-------------|
| 40009302 | 220-240V 50/60Hz | SMD2835 | 12 W | 1300 lm | - | - |
| 40009312 | 220-240V 50/60Hz | SMD2835 | 13 W | 1300 lm | Yes | 25 pcs |

MICROWAVE SENSOR - DESCRIPTION

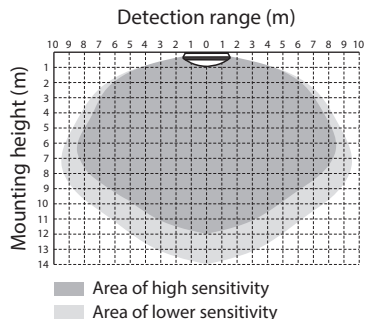
Detection angle: $30^\circ - 150^\circ$

Detection range: 12 m - 18 m (diameter), adjustable

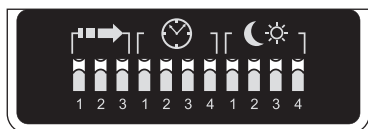
Time setting: 5 sec - 30 min, adjustable

Daylight level: 2 Lux - 50 Lux, adjustable

Mounting height: Max. 10 m



MICROWAVE SENSOR - PARAMETER SETTINGS



Detection range (sensitivity)

This determines the effective range of the motion detector and is set by DIP switches at the sensor itself, refer to figure. Note that reducing the sensitivity will also narrow the detection range.

The following settings are available:

- I Detection range 100%
- II Detection range 75%
- III Detection range 50%
- IV Detection range 25%
- V Detection range 10%

Detection area

| | 1 | 2 | 3 | |
|-----|---|---|---|------|
| I | ● | ● | ● | 100% |
| II | ○ | ● | ● | 75% |
| III | ● | ○ | ● | 50% |
| IV | ● | ● | ○ | 25% |
| V | ○ | ○ | ○ | 10% |



Time setting

This determines the time the fitting remains at 100% level on motion detection and is set with DIP switches at the sensor itself, refer to figure. The walk test setting is useful when installing the fixture to establish correct operation on range.

The following settings are available:

- I 5 s (walk test)
- II 30 s
- III 1 min
- IV 5 min
- V 15 min
- VI 30 min

Hold time

| | 1 | 2 | 3 | 4 | |
|-----|---|---|---|---|-------|
| I | ● | ● | ● | ● | 5s |
| II | ○ | ● | ● | ● | 30s |
| III | ● | ○ | ● | ● | 1min |
| IV | ● | ● | ○ | ● | 5min |
| V | ● | ● | ● | ○ | 15min |
| VI | ○ | ○ | ○ | ○ | 30min |



Light control setting

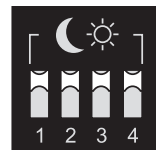
This setting holds off the 100% light output should there be sufficient daylight and is set using DIP switches at the sensor, refer to figure.

The following settings are available:

- I 2 Lux - darkness mode only
- II 5 Lux - twilight mode
- III 10 Lux - twilight mode
- IV 30 Lux - daylight mode
- V 50 Lux - daylight mode (walk test)
- VI Daylight sensor disabled

Daylight sensor

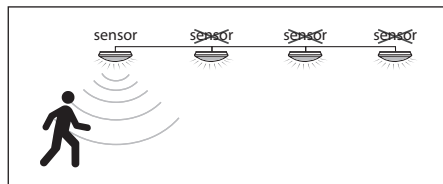
| | 1 | 2 | 3 | 4 | |
|-----|---|---|---|---|---------|
| I | ● | ● | ● | ● | 2Lux |
| II | ○ | ● | ● | ● | 5Lux |
| III | ● | ○ | ● | ● | 10Lux |
| IV | ● | ● | ○ | ● | 30Lux |
| V | ● | ● | ● | ○ | 50Lux |
| VI | ○ | ○ | ○ | ○ | Disable |



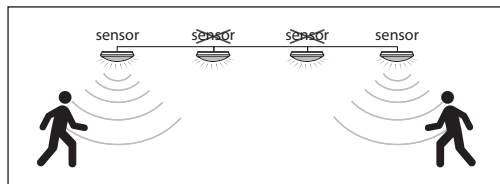
Please set 'Disable' to have High-low light function in the evening.
See page 13 - Cable connection LED driver.

MASTER/SLAVE FUNCTION

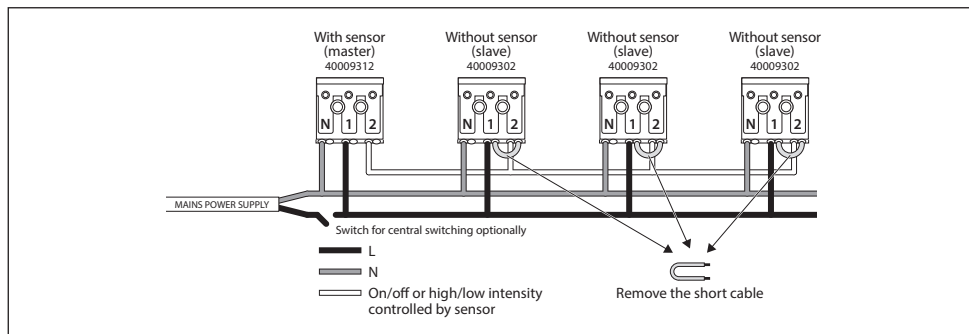
Function A



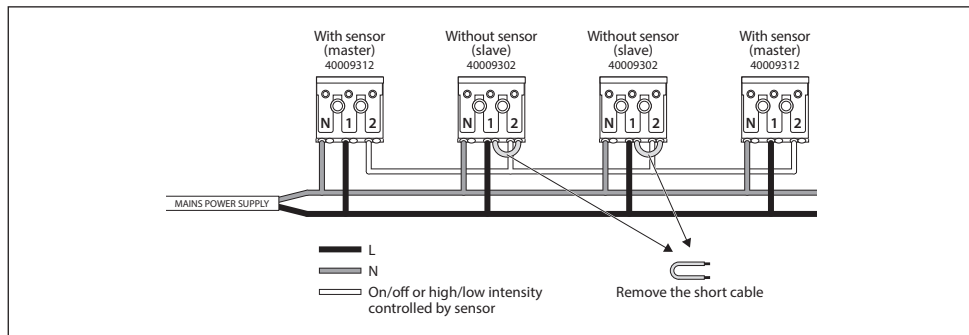
Function B



Function A - Single master



Function B - Multiple masters



⚠ The number of slaves is limited (max. 25 pcs).

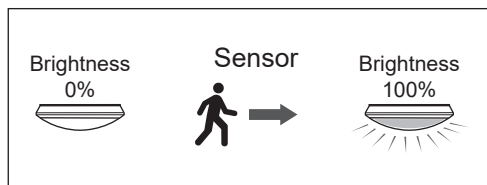
MASTER/SLAVE FUNCTION - OPTIONAL FUNCTIONS

Optional functions by changing connection of cables:

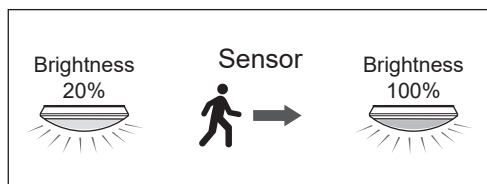
Option 1: No movement = 0%, with movement = 100%

Option 2: No movement = 20%, with movement = 100%

Option 1



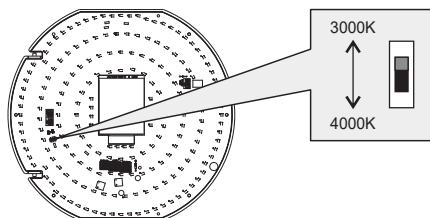
Option 2



OPTIONAL COLOR TEMPERATURE

There are 2 choices of color temperature by different setting on the surface of the LED light engine.

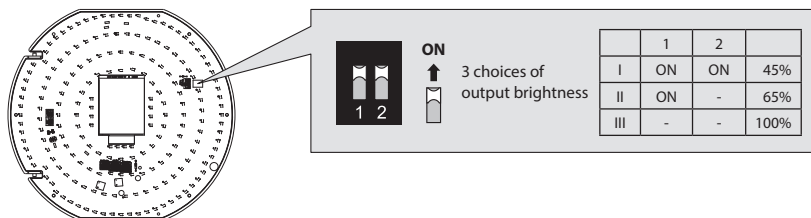
The switch can be found on the LED module and can be seen when you have removed the protective cap.



OPTIONAL OUTPUT BRIGHTNESS

There are 3 choices of output brightness by different setting on the surface of the LED light engine.

The switch can be found on the LED module and can be seen when you have removed the protective cap.



NL

EN

FR

CZ

DE

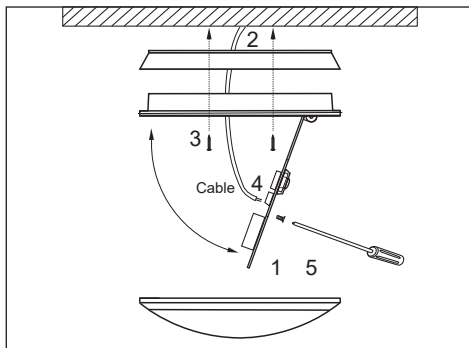
MOUNTING

There are two ways to mount the fixture.

A. Surface mounting

(Put the fixture onto the surface directly)

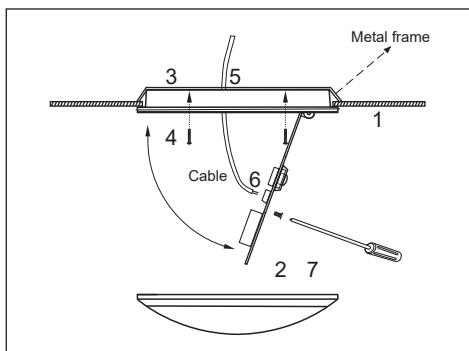
1. Disassemble the diffuser and LED panel.
2. Pull the power cord through the gasket.
3. Fix the fixture on the surface with screws.
4. Connect the power cord on the terminal correctly.
5. Assemble the LED panel and diffuser.



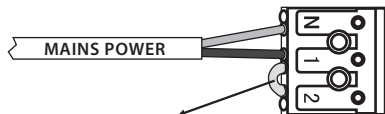
B. Semi-recessed mounting

(Put the fixture into the ceiling hole reserved in advance)

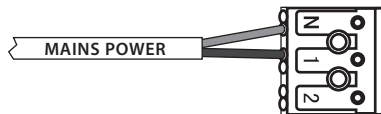
1. Make a hole (a little larger than the fixture base) into surface.
2. Disassemble the diffuser and LED panel.
3. Fix the metal frame into the hole in the ceiling.
4. Disassemble the diffuser and LED panel, then fix the base on the metal frame with 2x M4 screws.
5. Pull in the power cord through the gasket.
6. Connect the power cord on the terminal correctly.
7. Assemble the LED panel and diffuser.



Cable connection



Remove in Master/Slave use
Without sensor



With sensor
(switched phase not required)

CABLE CONNECTION LED DRIVER

Optional functions by changing connection of cables.

Option 1

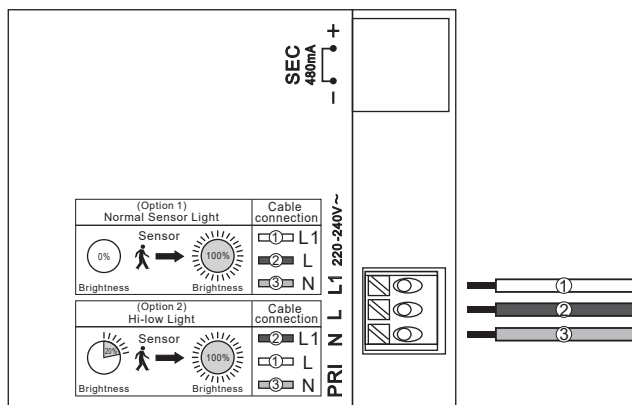
Normal sensor light

When the user comes in the detection range of the sensor, the fixture will produce the max. illuminance according to the users setting. After user leaves, there will no illuminance produced.

Option 2

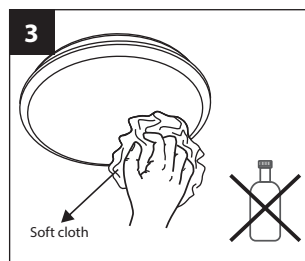
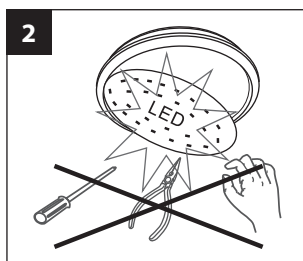
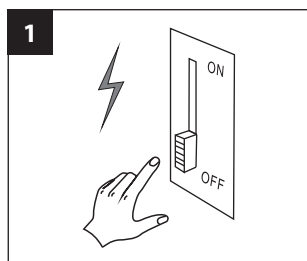
High-low light operated by sensor

When the user comes in the detection range of the sensor, the fixture will produce the max illuminance according to the users setting. After user leaves, only 20% of the max. illuminance will be produced.



MAINTENANCE

1. Cut off the mains power first.
2. Don't touch the LEDs while maintaining or cleaning.
3. Don't use chemical reagent to clean the fixture.



ENVIRONMENTAL PROTECTION

Waste electrical products should not be disposed of with household waste. Please recycle where facilities exist. Check with your local authority or retailer for recycling advice.



NL

EN

FR

CZ

DE

ATTENTION

Lisez attentivement les instructions suivantes pour vous assurer que les travaux d'installation sont effectués correctement.
Conservez ces instructions en toute sécurité pour une utilisation future possible.

ATTENTION

1. Le produit doit être installé par des personnes qualifiées. L'installation doit être mise hors tension avant l'installation.
2. Le câble d'installation doit avoir au moins $2 \times 1,0 \text{ mm}^2$ et doit être raccordé conformément aux dernières réglementations électriques de l'IEE ou selon les exigences nationales. (Le type de câble recommandé est H03VV-F)
3. Ne touchez pas le circuit électronique et les composants.
4. Ne touchez pas les voyants pendant l'installation ou la maintenance.
5. Ce produit contient une source lumineuse de classe d'efficacité énergétique D.

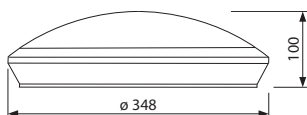
DONNÉES TECHNIQUES

Tension d'alimentation: AC 220-240V 50/60Hz

Source de lumière: LED SMD2835

Température de fonctionnement: $-20^\circ\text{C} - +50^\circ\text{C}$ (Version du capteur: $-20^\circ\text{C} - +40^\circ\text{C}$)

Température de couleur réglable: 3000/4000 K

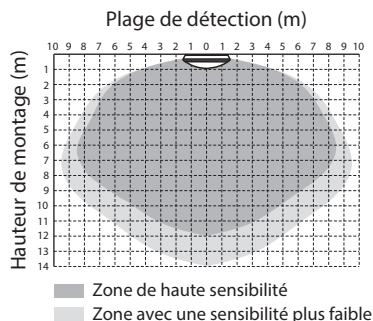


INFORMATIONS TECHNIQUES

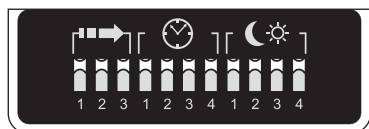
| Numéro article | Tension d'alimentation | Type LED | Puissance | Flux lumineux maximal | Capteur | Max. des esclaves |
|----------------|------------------------|----------|-----------|-----------------------|---------|-------------------|
| 40009302 | 220-240V 50/60Hz | SMD2835 | 12 W | 1300 lm | - | - |
| 40009312 | 220-240V 50/60Hz | SMD2835 | 13 W | 1300 lm | Oui | 25 pièces |

CAPTEUR DE MICRO-ONDES - DESCRIPTION

| | |
|----------------------------|----------------------------------|
| Angle de détection: | $30^\circ - 150^\circ$ |
| Plage de détection: | 12 m - 18 m (diamètre), réglable |
| Réglage de l'heure: | 5 sec - 30 min, réglable |
| Niveau de lumière du jour: | 2 Lux - 50 Lux, réglable |
| Hauteur de montage: | 10 m max. |



CAPTEUR DE MICRO-ONDES - RÉGLAGE DES PARAMÈTRES



Réglage de la plage de détection (sensibilité)

Ceci détermine la portée efficace du détecteur de mouvement et est réglé au moyen des commutateurs DIP sur le capteur lui-même, voir l'image. Gardez à l'esprit que la diminution de la sensibilité diminue également la plage de détection.

Les paramètres suivants sont disponibles:

- I Plage de détection 100%
- II Plage de détection 75%
- III Plage de détection 50%
- IV Plage de détection 25%
- V Plage de détection 10%

Zone de détection

| | 1 | 2 | 3 | |
|-----|---|---|---|------|
| I | ● | ● | ● | 100% |
| II | ○ | ● | ● | 75% |
| III | ● | ○ | ● | 50% |
| IV | ● | ● | ○ | 25% |
| V | ○ | ○ | ○ | 10% |



Réglage de l'heure

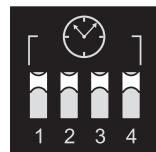
Définit le temps de combustion après détection de mouvement. Ceci est possible avec les commutateurs DIP sur le capteur lui-même, voir l'image. Le réglage du test de marche est utile lors de l'installation de l'appareil pour déterminer le bon fonctionnement de la portée.

Les paramètres suivants sont disponibles:

- I 5 s (test de marche)
- II 30 s
- III 1 min
- IV 5 min
- V 15 min
- VI 30 min

Réglage de l'heure

| | 1 | 2 | 3 | 4 | |
|-----|---|---|---|---|-------|
| I | ● | ● | ● | ● | 5s |
| II | ○ | ● | ● | ● | 30s |
| III | ● | ○ | ● | ● | 1min |
| IV | ● | ● | ○ | ● | 5min |
| V | ● | ● | ● | ○ | 15min |
| VI | ○ | ○ | ○ | ○ | 30min |



Capteur de luminosité

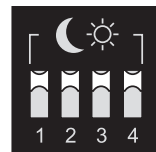
Le niveau d'éclairage auquel le luminaire s'allume peut être réglé au moyen de ces commutateurs DIP, voir l'image.

Les paramètres suivants sont disponibles:

- I 2 Lux - uniquement en mode obscurité
- II 5 Lux - mode crépuscule
- III 10 Lux - mode crépuscule
- IV 30 Lux - mode lumière du jour
- V 50 Lux - mode lumière du jour (test de marche)
- VI Capteur de luminosité désactivé

Capteur de luminosité

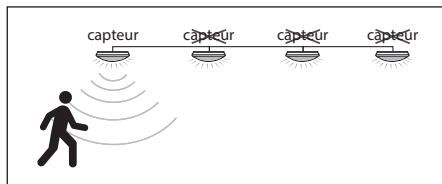
| | 1 | 2 | 3 | 4 | |
|-----|---|---|---|---|---------|
| I | ● | ● | ● | ● | 2Lux |
| II | ○ | ● | ● | ● | 5Lux |
| III | ● | ○ | ● | ● | 10Lux |
| IV | ● | ● | ○ | ● | 30Lux |
| V | ● | ● | ● | ○ | 50Lux |
| VI | ○ | ○ | ○ | ○ | Disable |



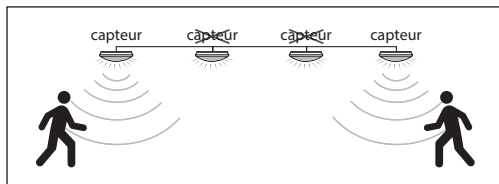
Réglez le capteur de luminosité sur « Désactiver » pour le réglage de faible luminosité dès qu'il fait noir.
Voir page 19 - Connexion de câble driver LED.

FONCTION MAÎTRE / ESCLAVE

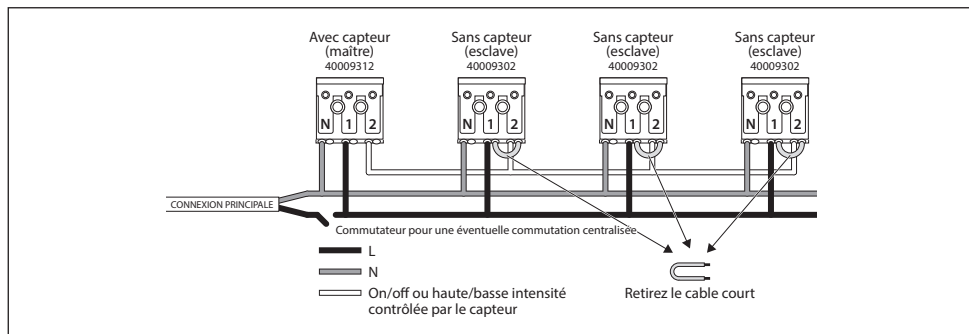
Fonction A



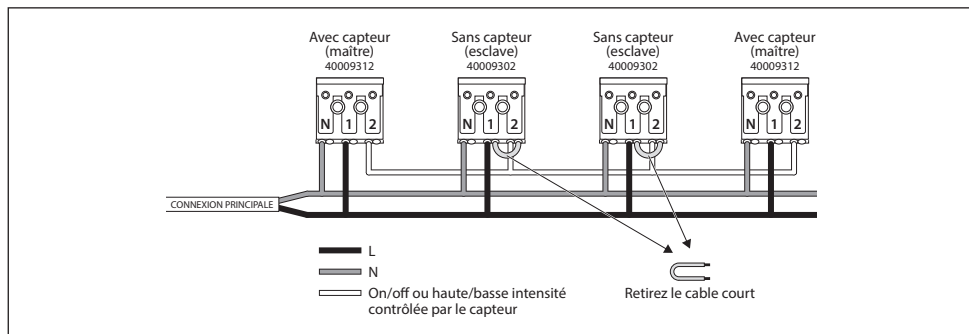
Fonction B



Fonction A - Maître unique



Fonction B - Plusieurs maîtres



⚠ Le nombre d'unités dans la fonction esclave est limité (max. 25 pièces).

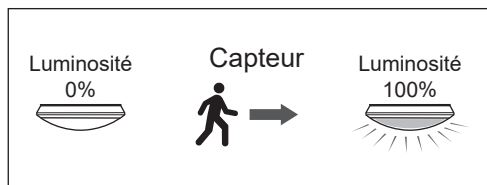
FONCTION MAÎTRE / ESCLAVE - FONCTIONS OPTIONNELLES

Fonctions optionnelles lors du changement de fils sur le driver LED:

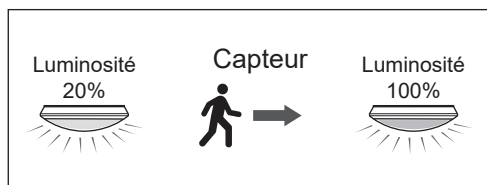
Option 1: Aucun mouvement = 0%, avec mouvement = 100%

Option 2: Aucun mouvement = 20%, avec mouvement = 100%

Option 1



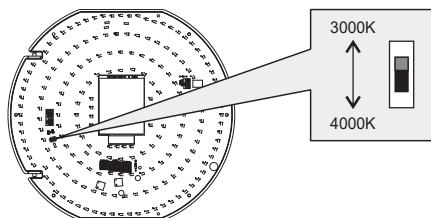
Option 2



CHOIX DE LA TEMPÉRATURE DE COULEUR

Vous pouvez régler le luminaire sur 2 températures de couleur différentes.

L'interrupteur se trouve à côté du module LED et peut être vu lorsque vous avez retiré le capuchon de protection.



CHOIX DE LA SORTIE DE LUMIÈRE

Vous pouvez définir l'appareil à 2 ou 3 valeurs Lumen différentes.

L'interrupteur se trouve à côté du module LED et peut être vu lorsque vous avez retiré le capuchon de protection.

ON
3 choix parmi les valeurs Lumen

| | 1 | 2 | |
|-----|----|----|------|
| I | ON | ON | 45% |
| II | ON | - | 65% |
| III | - | - | 100% |

NL

EN

FR

CZ

DE

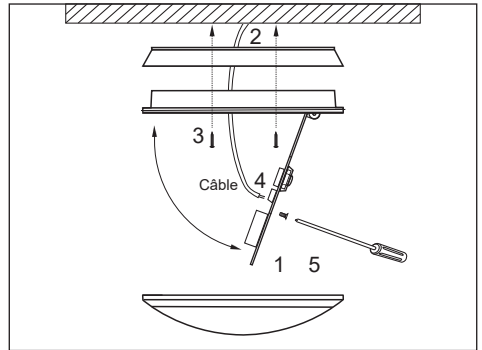
INSTALLATION

Il y a deux façons de monter le luminaire.

A. Montage en surface

(Fixez le luminaire directement sur la surface)

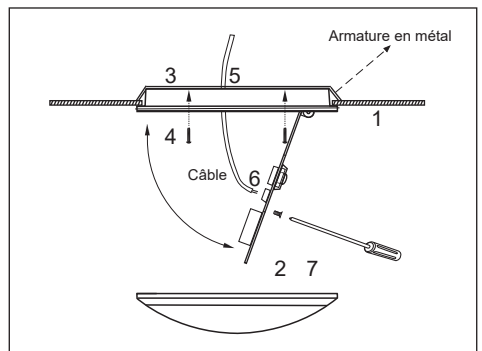
1. Dévissez le blindage et ouvrez le panneau LED.
2. Passer le câble à travers le thule et le fixer avec le réducteur de tension.
3. Fixez l'appareil au moyen de vis sur la surface.
4. Connectez le câble de connexion au terminal correctement.
5. Fermez le panneau LED et fixez le blindage.



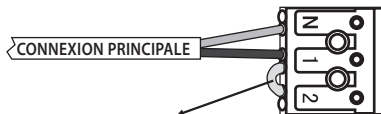
B. Montage semi-encastré

(Placez le luminaire dans le trou préfabriqué dans le plafond)

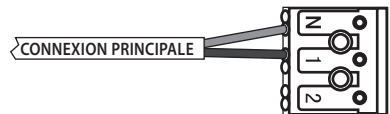
1. Faites un trou dans le plafond (juste un peu plus grand que le pied de la lampe).
2. Dévissez le blindage et ouvrez le panneau LED.
3. Fixez le cadre métallique dans le trou du plafond.
4. Démontez le diffuseur et le panneau LED, puis fixez la base au cadre métallique avec 2 vis M4.
5. Passer le câble à travers le thule et le fixer avec le réducteur de tension.
6. Connectez le câble de connexion au terminal correctement.
7. Fermez le panneau LED et fixez le blindage.



Câble de connexion



Supprimer en cas d'utilisation maître / esclave
Sans capteur



Avec capteur
(phase commutée non requise)

CONNEXION DE CÂBLE DRIVER LED

Fonctions optionnelles lors du changement de fils sur le driver LED.

Option 1

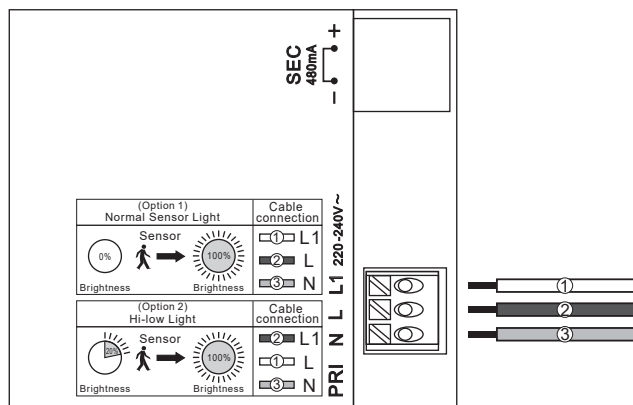
Lumière normale du capteur

Lorsque l'utilisateur entre dans la plage de détection du capteur, le luminaire produira l'éclairage maximal (selon le réglage de l'utilisateur). Lorsque l'utilisateur quitte la zone de détection, aucun éclairage ne sera produit.

Option 2

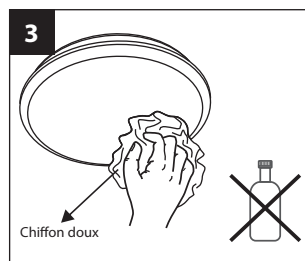
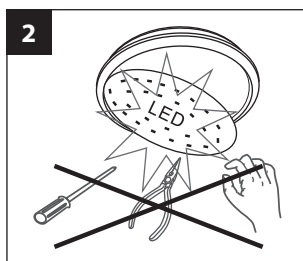
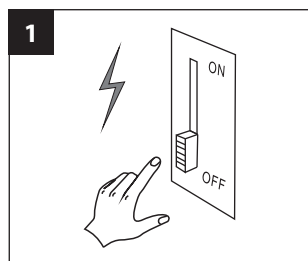
Haute et basse intensité réglée par capteur

Lorsque l'utilisateur entre dans la plage de détection du capteur, le luminaire produira l'éclairage maximal (selon le réglage de l'utilisateur). Lorsque l'utilisateur quitte la zone de détection, seulement 20 % de l'éclairage maximal est produit.



ENTRETIEN

1. Couper la tension du luminaire.
2. Ne touchez pas les LED pendant l'entretien ou le nettoyage.
3. N'utilisez pas de produits de nettoyage chimiques pour nettoyer le luminaire.



PROTECTION DE L'ENVIRONNEMENT

Les appareils électriques défectueux ne doivent pas être jetés avec les ordures ménagères. Recycler si possible. Contactez votre municipalité ou votre fournisseur pour obtenir des conseils spécialisés en matière de recyclage.



NL

EN

FR

CZ

DE

UPOZORNĚNÍ

Prosíme, přečtěte si pozorně návod k použití před začátkem instalace. Tento návod k použití si uchovejte pro případnou budoucí potřebu.

UPOZORNĚNÍ

1. Instalace může být provedena pouze kvalifikovaným pracovníkem. Přívod proudu musí být odpojen před začátkem instalace.
2. Průřez vodičů připojovacího vedení musí být min. $2 \times 1,0 \text{ mm}^2$ a zapojení dle IEE mezinárodních elektrických regulací. (Doporučený typ kabelu je H03VV-F)
3. Nedotýkejte se elektrického obvodu a jeho komponentů.
4. Nedotýkejte se LED diod během instalace ani při údržbě.
5. Tento výrobek obsahuje světelný zdroj s třídou energetické účinnosti D.

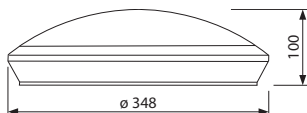
TECHNICKÁ DATA

Napájení: AC 220-240V 50/60Hz

Světelný zdroj: LED SMD2835

Provozní teplota: -20°C – $+50^{\circ}\text{C}$ (Typ senzoru: -20°C – $+40^{\circ}\text{C}$)

Teplota chormatičnosti přepínatelná: 3000/4000 K



TECHNICKÉ INFORMACE

| Obj.č. | Napájení | Typ LED | Příkon | Maximální světelný tok | Senzor | Max.počet slaves |
|----------|------------------|---------|--------|------------------------|--------|------------------|
| 40009302 | 220-240V 50/60Hz | SMD2835 | 12 W | 1300 lm | - | - |
| 40009312 | 220-240V 50/60Hz | SMD2835 | 13 W | 1300 lm | Ano | 25 ks |

MIKROVLNNÝ SENZOR - POPIS

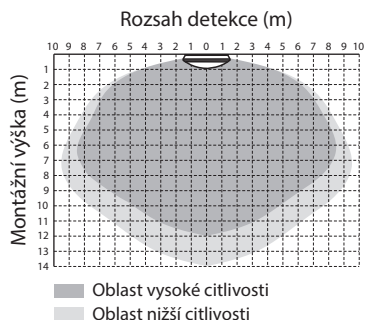
Úhel detekce: 30° - 150°

Rozsah detekce: 12 m - 18 m (průměr), lze přizpůsobit

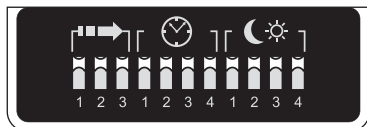
Nastavení času: 5 sec - 30 min, lze přizpůsobit

Hodnota denního osvětlení: 2 Lux - 50 Lux, lze přizpůsobit

Montážní výška: 10 m max.



NASTAVENÍ PARAMETRŮ MV SENZORU



Rozsah detekce (citlivost)

Určuje efektivní rozsah citlivosti pohybového senzoru, která je nastaven pomocí DIP přepínače na samotném senzoru. Upozorňujeme, že snížením citlivosti se prodlouží rozsah detekce.

Jsou možná následující nastavení:

- I Rozsah detekce 100%
- II Rozsah detekce 75%
- III Rozsah detekce 50%
- IV Rozsah detekce 25%
- V Rozsah detekce 10%

Oblast detekce

| | 1 | 2 | 3 | |
|-----|---|---|---|------|
| I | ● | ● | ● | 100% |
| II | ○ | ● | ● | 75% |
| III | ● | ○ | ● | 50% |
| IV | ● | ● | ○ | 25% |
| V | ○ | ○ | ○ | 10% |



Nastavení času

To určuje dobu, po kterou svítidlo zůstane na 100% úrovni při detekci pohybu a nastavuje se pomocí DIP přepínače na samotném senzoru, viz obrázek. Nastavení testu chůze je užitečné při instalaci svítidla pro stanovení správného provozu senzoru.

Jsou možná následující nastavení:

- I 5 s (průchozí test)
- II 30 s
- III 1 min
- IV 5 min
- V 15 min
- VI 30 min

Nastavený čas

| | 1 | 2 | 3 | 4 | |
|-----|---|---|---|---|-------|
| I | ● | ● | ● | ● | 5s |
| II | ○ | ● | ● | ● | 30s |
| III | ● | ○ | ● | ● | 1min |
| IV | ● | ● | ○ | ● | 5min |
| V | ● | ● | ● | ○ | 15min |
| VI | ○ | ○ | ○ | ○ | 30min |



Nastavení ovládání světla

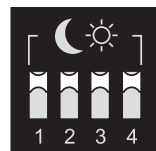
Toto nastavení podrží 100% světelného výkonu v případě dostatečného denního světla a nastavuje se pomocí přepínače DIP na senzoru, viz obrázek.

Jsou možná následující nastavení:

- I 2 Lux - pouze režim tma
- II 5 Lux - režim stmívání
- III 10 Lux - režim stmívání
- IV 30 Lux - režim denního světla
- V 50 Lux - režim denního světla (průchozí test)
- VI Senzor denního světla vyřazen

Senzor denního světla

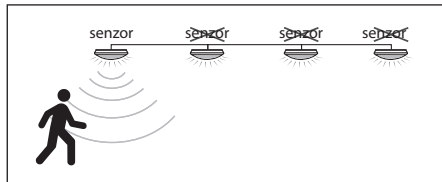
| | 1 | 2 | 3 | 4 | |
|-----|---|---|---|---|---------|
| I | ● | ● | ● | ● | 2Lux |
| II | ○ | ● | ● | ● | 5Lux |
| III | ● | ○ | ● | ● | 10Lux |
| IV | ● | ● | ○ | ● | 30Lux |
| V | ● | ● | ● | ○ | 50Lux |
| VI | ○ | ○ | ○ | ○ | Disable |



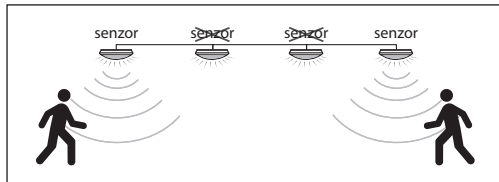
**Nastavte „Zakázat“, aby měla funkci High-low light večer.
Viz strana 25 - Ovladač LED - připojení kabelu.**

FUNKCE MASTER/SLAVE

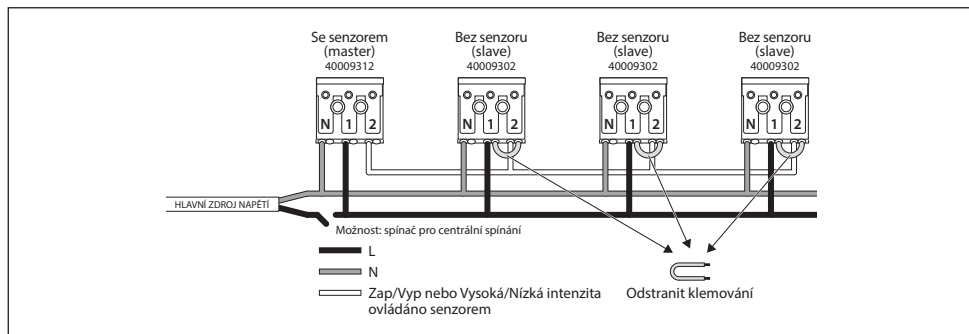
Funkce A



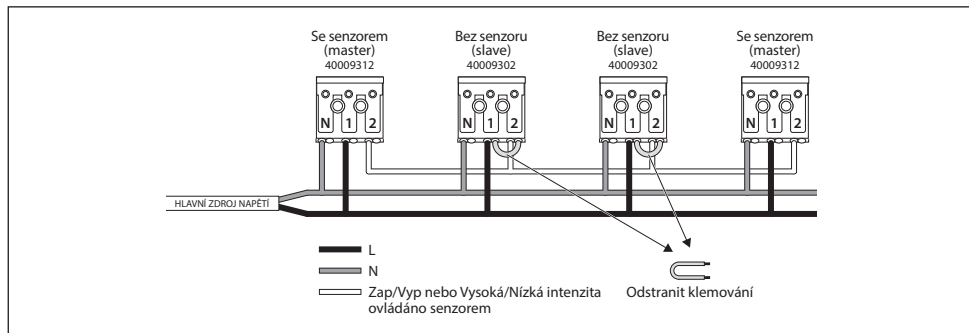
Funkce B



Funkce A - Jeden master



Funkce B - Vícenásobný master



Počet svítidel ve funkci Slave je omezen (max. 25 ks).

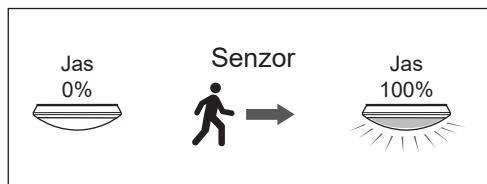
FUNKCE MASTER/SLAVE - VOLITELNÉ FUNKCE

Volitelné funkce změnou připojení kabelů:

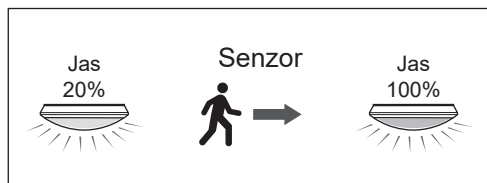
Možnost 1: Žádný pohyb = 0%, s pohybem = 100%

Možnost 2: Žádný pohyb = 20%, s pohybem = 100%

Varianta 1



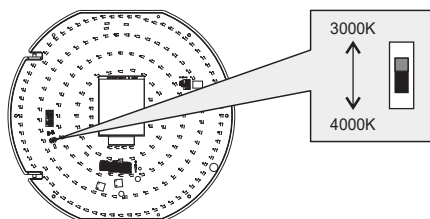
Varianta 2



VOLITELNÁ TEPLOTA CHROMATIČNOSTI

K dispozici 2 možnosti nastavení teploty chromatičnosti pomocí přepínače umístěného přímo na svítidle.

Přepínač je umístěn vedle LED modulu a je dostupný po odstranění ochranného krytu.



MOŽNOSTI NASTAVENÍ SVÍTIVOSTI

Možnost nastavení 2-3 úrovní jasu ovládané přepínačem na LED panelu.

Přepínač je umístěn vedle LED modulu a je dostupný po odstranění ochranného krytu.

| | 1 | 2 | |
|-----|----|----|------|
| I | ON | ON | 45% |
| II | ON | - | 65% |
| III | - | - | 100% |

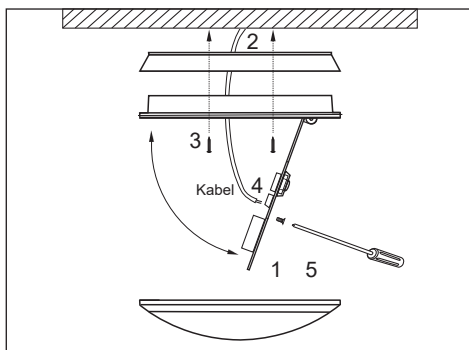
MONTÁŽ

Máte dvě možnosti instalace svítidla.

A. Přisazená montáž

(instalujte svítidlo přímo na strop/zeď)

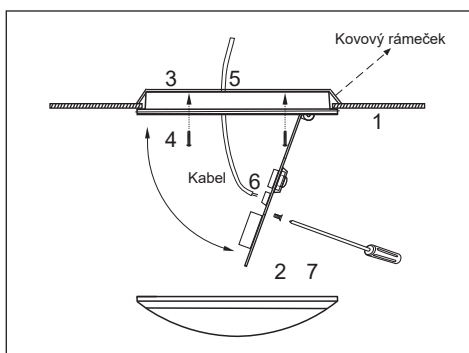
1. Demontujte difuzor a desku s LED diodami.
2. Protáhněte přívodní kabel otvorem v krytu svítidla.
3. Umístěte svítidlo na požadované místo a zafixujte.
4. Správně zapojte kabel ke svorce.
5. Nasadte zpět difuzor a desku s diodami.



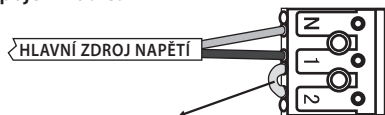
B. Polozapuštěná montáž

(Umístěte svítidlo do předem připraveného stropního otvoru)

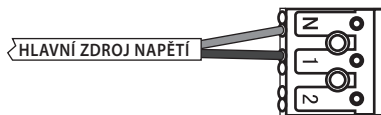
1. Vytvořte otvor o málo větší než je svítidlo.
2. Demontujte difuzor a desku s LED diodami.
3. Instalujte kovový rámeček do připraveného otvoru.
4. Demontujte difuzor a desku s LED diodami, poté připevněte rámeček 2 šrouby M4.
5. Protáhněte přívodní kabel otvorem v krytu svítidla.
6. Správně zapojte kabel ke svorce.
7. Nasadte zpět difuzor a desku s diodami.



Připojení vodičů



Bez senzoru



Se senzorem
(bez spínače)

LED DRIVER - PŘIPOJENÍ KABELŮ

Volitelné funkce změnou připojení kabelů.

Varianta 1

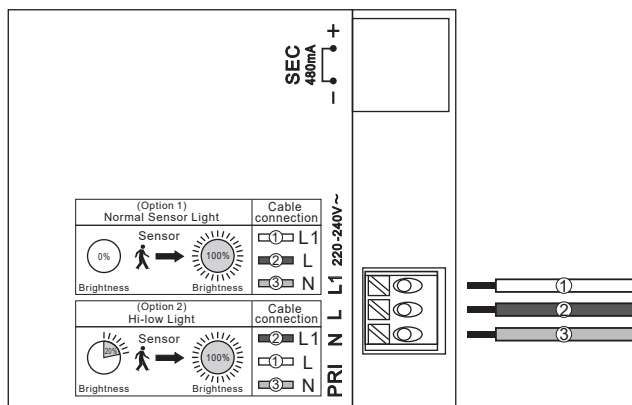
Standardní senzor (0/100%)

Když se uživatel dostane do detekčního rozsahu senzoru, zařízení vytvoří max. osvětlení dle uživatelského nastavení. Poté, co uživatel odejde, světlo se vypne.

Varianta 12

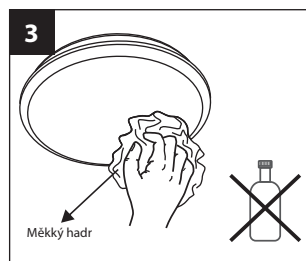
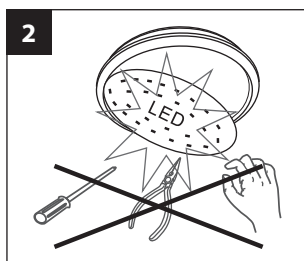
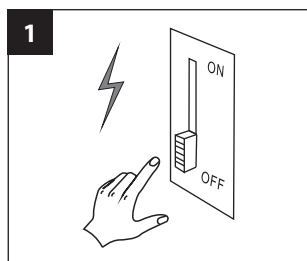
High-Low verze senzoru (20/100%)

Když se uživatel dostane do detekčního rozsahu senzoru, svítidlo bude produkovat maximální osvětlení podle nastavení uživatele. Poté, co uživatel odejde, bude svítidlo svítit na 20% z nastavené max.hodnoty.



ÚDRŽBA

1. Nejprve vypněte přívod proudu.
2. Nedotýkejte se LED diod při údržbě ani čistění.
3. Nepoužívejte chemické čisticí prostředky.



OCHRANA ŽIVOTNÍHO PROSTŘEDÍ

Vyřazené elektronické přístroje nepatří do smíšeného odpadu. Prosíme recyklujte na místech tomu určených. Případně se poradte s místním úřadem nebo svým prodejcem.



ACHTUNG

Lesen Sie die folgende Anleitung bitte aufmerksam durch, um eine korrekte Ausführung der Montage zu gewährleisten. Bewahren Sie diese Anleitung zum späteren Nachschlagen gut auf.

HINWEIS

1. Das Produkt muss durch einen qualifizierten Techniker installiert werden. Die Installation muss, vor der Montage, bei abgeschalteter Versorgungsspannung vorgenommen werden.
2. Die Leitung zur Spannungsversorgung muss einen Mindestquerschnitt von $2 \times 1,0 \text{ mm}^2$ aufweisen und entsprechend den neusten IEE-Vorschriften oder den nationalen Vorschriften angeschlossen sein. (Empfohlener Kabeltyp ist H03VV-F)
3. Elektronische Schaltung und zugehörige Teile nicht berühren.
4. LEDs bei Installation und Wartung nicht berühren.
5. Dieses Produkt enthält eine Lichtquelle der Energieeffizienzklasse D.

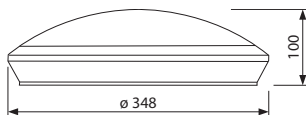
TECHNISCHE DATEN

Betriebsspannung: AC 220-240V 50/60Hz

Lichtquelle: LED SMD2835

Betriebstemperatur: $-20^\circ\text{C} - +50^\circ\text{C}$ (Sensorversion: $-20^\circ\text{C} - +40^\circ\text{C}$)

Farbtemperatur wählbar: 3000/4000 K



TECHNISCHE INFORMATIONEN

| Artikelnr. | Betriebsspannung | LED-Typ | Leistung | Max. Lichtstrom | Sensor | Max. Slaves |
|------------|------------------|---------|----------|-----------------|--------|-------------|
| 40009302 | 220-240V 50/60Hz | SMD2835 | 12 W | 1300 lm | - | - |
| 40009312 | 220-240V 50/60Hz | SMD2835 | 13 W | 1300 lm | Ja | 25 Stück |

MIKROWELLEN-SENSOR - BESCHREIBUNG

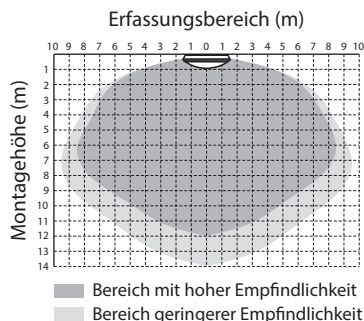
Erkennungswinkel: $30^\circ - 150^\circ$

Erfassungsbereich: 12 m - 18 m (diameter), einstellbar

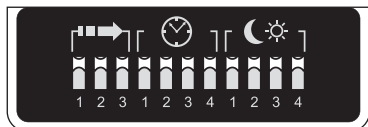
Zeiteinstellung: 5 sec - 30 min, einstellbar

Tageslicht: 2 Lux - 50 Lux, einstellbar

Montagehöhe Max. 10 m



MIKROWELLEN-SENSOR - EINSTELLEN DER PARAMETER



Erfassungsbereich (Empfindlichkeit)

Dieser bestimmt die effektive Reichweite des Bewegungsmelders und wird durch DIP-Schalter am Sensor selbst eingestellt, siehe Abbildung. Beachten Sie, dass die Verringerung der Empfindlichkeit auch den Erkennungsbereich einschränkt.

Folgende Einstellungen stehen zur Verfügung:

- I Erfassungsbereich 100%
- II Erfassungsbereich 75%
- III Erfassungsbereich 50%
- IV Erfassungsbereich 25%
- V Erfassungsbereich 10%

Erfassungsbereich

| | 1 | 2 | 3 | |
|-----|---|---|---|------|
| I | ● | ● | ● | 100% |
| II | ○ | ● | ● | 75% |
| III | ● | ○ | ● | 50% |
| IV | ● | ● | ○ | 25% |
| V | ○ | ○ | ○ | 10% |



Zeiteinstellung

Dieser bestimmt die Zeit, in der die Armatur bei der Bewegungserkennung auf 100%-Niveau bleibt und mit DIP-Schaltern am Sensor selbst eingestellt wird, siehe Abbildung. Die Einstellung für den Gehtest ist nützlich, wenn Sie die Vorrichtung installieren, um den korrekten Betrieb in Reichweite zu gewährleisten.

Folgende Einstellungen stehen zur Verfügung:

- I 5 s (Gehtest)
- II 30 s
- III 1 min
- IV 5 min
- V 15 min
- VI 30 min

Haltezeit

| | 1 | 2 | 3 | 4 | |
|-----|---|---|---|---|-------|
| I | ● | ● | ● | ● | 5s |
| II | ○ | ● | ● | ● | 30s |
| III | ● | ○ | ● | ● | 1min |
| IV | ● | ● | ○ | ● | 5min |
| V | ● | ● | ● | ○ | 15min |
| VI | ○ | ○ | ○ | ○ | 30min |



Lichtsteuerungseinstellung

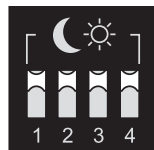
Diese Einstellung hält die 100%ige Lichtleistung bei ausreichend Tageslicht ab und wird über DIP-Schalter am Sensor eingestellt, siehe Abbildung.

Folgende Einstellungen stehen zur Verfügung:

- I 2 Lux - nur Dunkelheitsmodus
- II 5 Lux - Dämmerungsmodus
- III 10 Lux - Dämmerungsmodus
- IV 30 Lux - Tageslichtmodus
- V 50 Lux - Tageslichtmodus (Gehtest)
- VI Tageslichtsensor deaktiviert

Tageslichtsensor

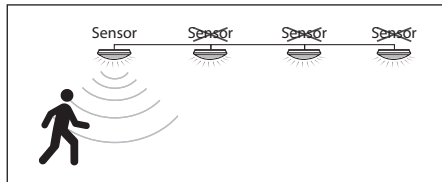
| | 1 | 2 | 3 | 4 | |
|-----|---|---|---|---|---------|
| I | ● | ● | ● | ● | 2Lux |
| II | ○ | ● | ● | ● | 5Lux |
| III | ● | ○ | ● | ● | 10Lux |
| IV | ● | ● | ○ | ● | 30Lux |
| V | ● | ● | ● | ○ | 50Lux |
| VI | ○ | ○ | ○ | ○ | Disable |



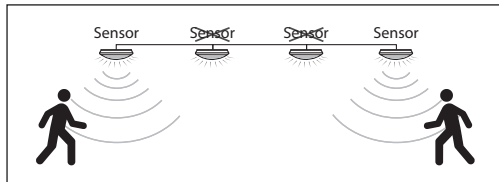
Bitte stellen Sie "Deaktivieren", um abends die Funktion "Hohes Licht bei schlechten Lichtverhältnissen" zu haben. Siehe Seite 31 - Kabelanschluss LED-Treiber.

MASTER/SLAVE FUNKTION

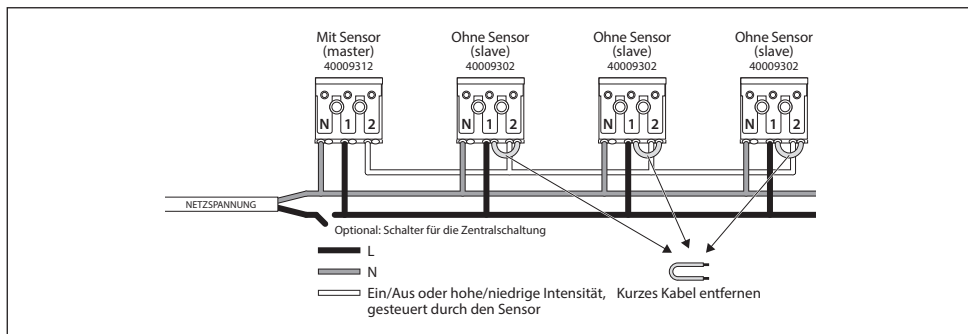
Funktion A



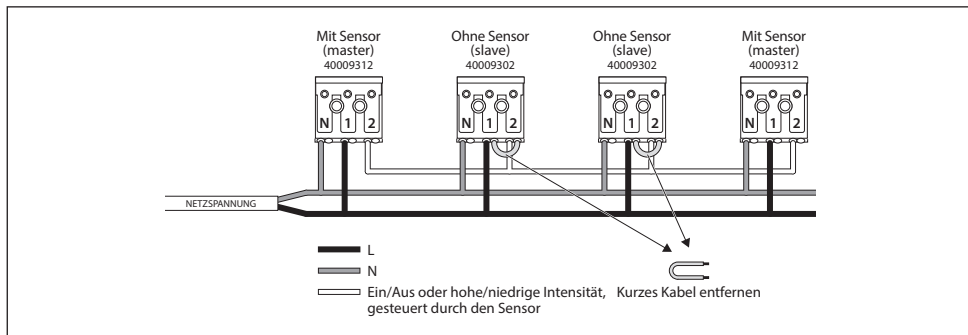
Funktion B



Funktion A - Einzelner Master



Funktion B - Mehrere Master



⚠ Die Anzahl der Slaves ist begrenzt (max. 25 Stück).

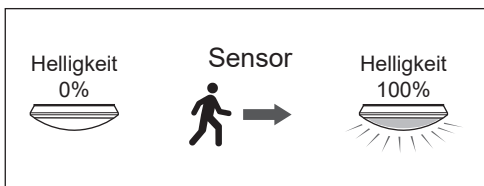
MASTER/SLAVE FUNKTION - OPTIONALE FUNKTIONEN

Optionale Funktionen durch Wechselnder Kabelanschluss:

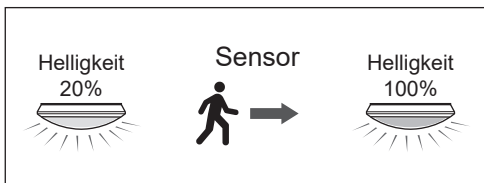
Option 1: Keine Bewegung = 0 %, mit Bewegung = 100 %

Option 2: Keine Bewegung = 20 %, mit Bewegung = 100 %

Option 1

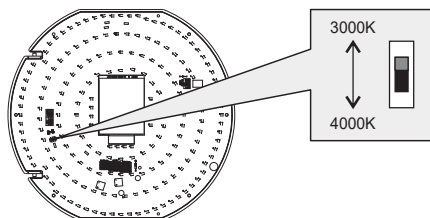


Option 2



AUSWAHL DER FARBTEMPERATUR

Es gibt 2 mögliche Farbtemperaturen, die über einen Schalter auf dem LED-Panel eingestellt werden können. Der Schalter befindet sich auf dem LED-Panel und wird nach Abnehmen der Blende zugänglich.



AUSWAHL DER HELLIGKEIT

Sie können an der Leuchte zwei oder drei verschiedene Lumen-Werte einstellen.

Der Schalter befindet sich neben dem LED-Modul und wird nach Abnehmen der Blende zugänglich.

3 Wahlmöglichkeiten der Ausgangshelligkeit

| | 1 | 2 | |
|-----|----|----|------|
| I | ON | ON | 45% |
| II | ON | - | 65% |
| III | - | - | 100% |

NL

EN

FR

CZ

DE

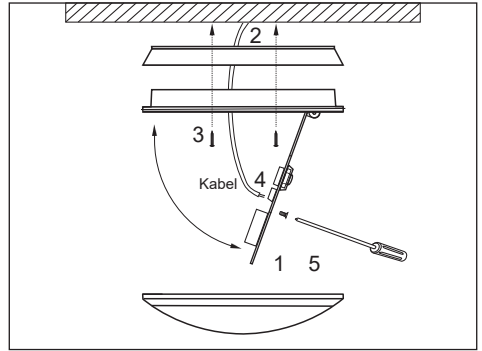
MONTAGE

Es gibt zwei Möglichkeiten, die Halterung zu montieren.

A. Aufbau montage

(Setzen Sie die Vorrichtung direkt auf die Oberfläche)

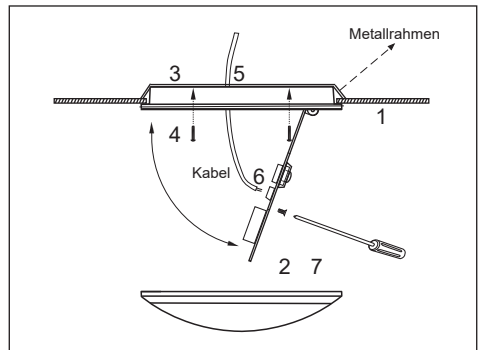
1. Schrauben Sie die Blende ab und öffnen Sie das LED-Panel.
2. Führen Sie das Anschlusskabel durch die Tülle und fixieren Sie es mit der Zugentlastung.
3. Befestigen Sie die Leuchte mit Schrauben auf der Montagefläche.
4. Schließen Sie das Anschlusskabel korrekt an den Klemmen an.
5. Schließen Sie das LED-Panel und befestigen Sie die Blende.



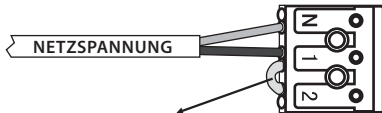
B. Halbeinbaumontage

(Setzen Sie die Halterung in das im Voraus reservierte Deckenloch ein)

1. Machen Sie ein Loch (etwas größer als die Vorrichtungsbasis) in die Oberfläche.
2. Schrauben Sie die Blende ab und öffnen Sie das LED-Panel.
3. Befestigen Sie den Metallrahmen in dem Loch in der Decke.
4. Zerlegen Sie den Diffusor und das LED-Panel und befestigen Sie dann die Basis mit 2x M4-Schrauben auf dem Metallrahmen.
5. Führen Sie das Anschlusskabel durch die Tülle und fixieren Sie es mit der Zugentlastung.
6. Schließen Sie das Anschlusskabel korrekt an den Klemmen an.
7. Schließen Sie das LED-Panel und befestigen Sie die Blende.



Anschluss des Kabels



Ohne Sensor



Mit Sensor
(geschaltete Phase nicht unbedingt erforderlich)

KABELANSCHLUSS LED-TREIBER

Optionale Funktionen durch Wechselnder Kabelanschluss.

Option 1

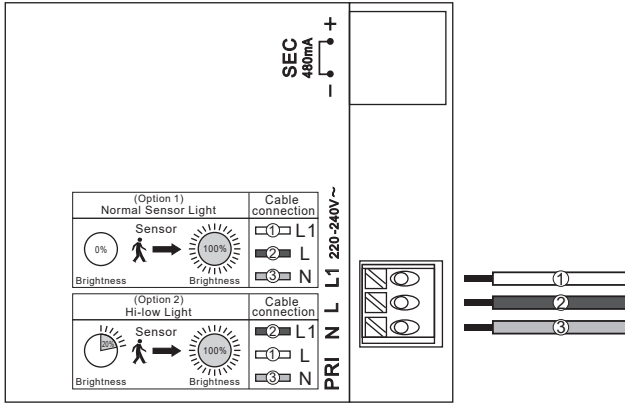
Normale Sensorleuchte

Wenn der Benutzer in den Erfassungsbereich des Sensors kommt, erzeugt die Vorrichtung die maximale Beleuchtungsstärke entsprechend der Benutzereinstellung. Nach dem Verlassen des Benutzers wird keine Beleuchtungsstärke erzeugt.

Option 2

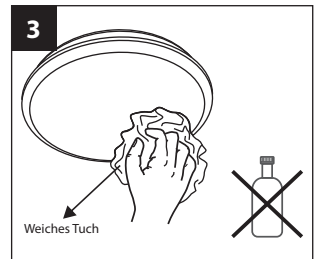
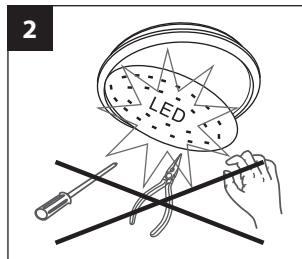
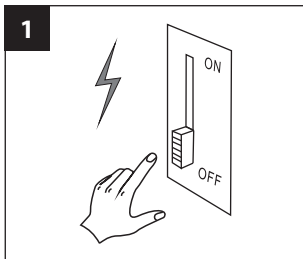
High-Low-Light, das vom Sensor betrieben wird

Wenn der Benutzer in den Erfassungsbereich des Sensors kommt, erzeugt die Vorrichtung die maximale Beleuchtungsstärke entsprechend der Benutzereinstellung. Nach dem Verlassen des Benutzers werden nur 20% der maximalen Beleuchtungsstärke produziert.



WARTUNG

1. Spannungsversorgung der Leuchte unterbrechen.
2. LEDs bei Installation und Wartung nicht berühren.
3. Zur Reinigung der Leuchte keine Chemikalien verwenden.



UMWELTSCHUTZ

Defekte Elektrogeräte dürfen nicht über den Hausmüll entsorgt werden. Führen Sie sie, falls möglich, dem Recycling zu. Für weitere Hinweise zum Recycling wenden Sie sich bitte an Ihre Gemeinde oder Ihren Lieferanten.



PROLUMIA®

IMPORTER

NEDELKO B.V.

Riga 10

2993 LW BARENDRECHT

T +31 (0)180 64 54 00

E info@nedelko.nl

NEDELKO BELGIUM NV

Prins Boudewijnlaan 49

2650 EDEGEM

T +32 (0)3 826 99 99

E info@nedelko.be

NEDELKO S.R.O.

Ke Slivenci 48

154 00 PRAHA 5 - LOCHKOV

T +420 222 563 003

E info@nedelko.cz

NEDELKO GERMANY GMBH

Feldbergstraße 57

61440 OBERURSEL

T +49 6171 8989 594

E info@nedelko.de