

# PROLUMIA®

## PRODISC III OPBOUWARMATUREN

GEAVANCEERDE,  
EFFICIËNTE EN  
BETAALBARE  
VERLICHTINGS-  
OPLOSSING

STIJLVOLLE, MULTIFUNCTIONELE  
VERLICHTINGSOPLOSSING MET EEN ONGEKENDE  
PRIJS/KWALITEITSVERHOUDING



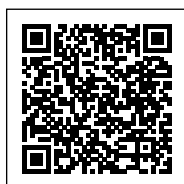


## PRODISC III OPBOUWARMATUREN

STIJLVOLLE, MULTIFUNCTIONELE  
VERLICHTINGSOPLOSSING  
MET EEN ONGEKENDE PRIJS/  
KWALITEITSVERHOUDING

*Een technologisch hoogstandje met een doordacht design, doorontwikkeld op basis van de Prodisc-succesformule. De Prodisc III biedt alles waar Prolumia verlichting om bekend staat: moderne techniek met een hoog lichtrendement en geavanceerde instelmogelijkheden. Dit alles is verpakt in een onverwoestbare behuizing die zich bovendien eenvoudig aan wand of plafond laat installeren.*

MEER INFO OVER  
PRODISC III ONLINE:



### KENMERKEN & EIGENSCHAPPEN

- Beschikbaar in standaard-, sensor- en noodversies
- Instelbare kleurtemperatuur: 3000 / 3500 / 4000 K
- Instelbaar helderheidsniveau (lumen output)
- Efficiëntie van standaardversies tot 125 lm/W
- Corridorfunctie / master-slave optie voor sensorversies

### ALGEMENE SPECIFICATIES

Type armatuur	Opbouw
Toepassing	Wand, plafond
Installatieomgeving	Indoor
Verlichtingsdoel	Algemeen, functioneel
Armatuurversies	Standaard <sup>1)</sup> , sensor, nood <sup>1)</sup> , sensor + nood <sup>1)</sup>
Elektrische veiligheidsklasse	Klasse II
AC-spanning & frequentie	220-240 V AC   50-60 Hz, 220 V DC <sup>2)</sup>
Type driver	Constant current
Type lichtbron	LED (type SMD 2835)
Systeemvermogen (min. - max.)	4,5 - 24,5 W
Lichtstroom (min. - max.) bij 4000k	485 - 2.450 lm
Lichtstroom regelbaar	2 standen <sup>3)</sup> / 4 standen
Lichtkleur	3000 / 3500 / 4000 K
Lichtkleur regelbaar	3 standen
Kleurweergave-index	Ra >80
Optiek	Lens + diffuser (opaal)
Verlichtingshoek	120° rond symmetrisch
Beschermingsgraad	IP44
Slagvastheid	IK10
Mediaan nuttige levensduur	L90 >50.000 uur   L80 >100.000 uur
Bedrijfstemperatuur	-20°C tot +50°C <sup>4)</sup>
Materiaal	PC behuizing en diffuser
Kleur/afwerking	Wit of zwart / Matte finish
Certificering	CE, ENEC
Garantieperiode	5 jaar (3 jaar op noodunit-batterij)

<sup>1)</sup> Noodunit uitsluitend verkrijgbaar bij Prodisc | Ø 335 mm

<sup>2)</sup> Alleen van toepassing op standaard versies

<sup>3)</sup> Lichtstroom regelbaar in 2 standen van toepassing op Mini-versie

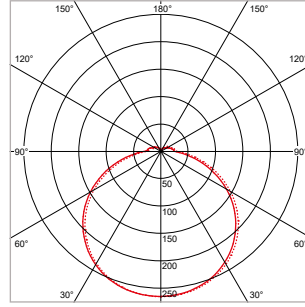
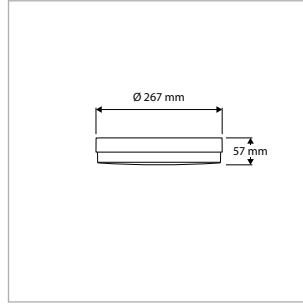
<sup>4)</sup> Temperatuurbereik van toepassing op standaard versies.

Sensorversies: -20°C tot +40°C | Versies met nood: 0°C tot +50°C | Sensorversies met nood: 0°C tot +40°C

### TOEPASSINGEN

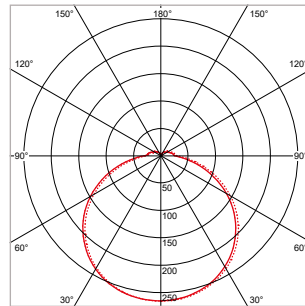
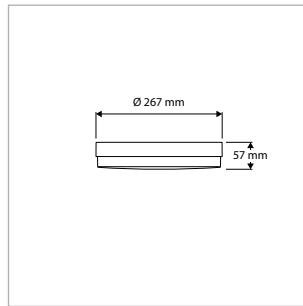
Entrees, hallen, gangen, trappenhuisen, lifthalen, bergingen, toiletten, badkamers, etc.





**PRODISC III MINI - OPBOUW - IP44 - ROND - Ø 267 x H 57 mm - WIT**

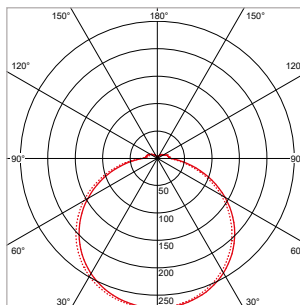
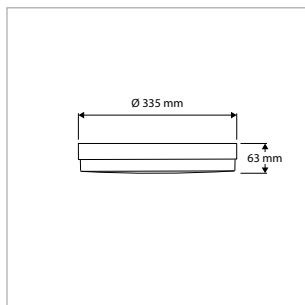
VERSIE	LICHTKLEUR	CRI	LICHTSTROOM	VERMOGEN	DRIVER	ART.NR.	VOORRAAD
Standaard	3000 / 3500 / 4000 K	Ra >80	485 / 970 lm	4,5 / 9,0 W	Aan / Uit	40008380	☺
Sensor	3000 / 3500 / 4000 K	Ra >80	485 / 970 lm	5,0 / 9,5 W	Aan / Uit	40008381	☺



**PRODISC III MINI - OPBOUW - IP44 - ROND - Ø 267 x H 57 mm - ZWART**

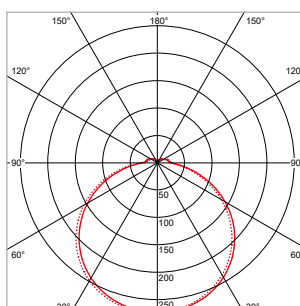
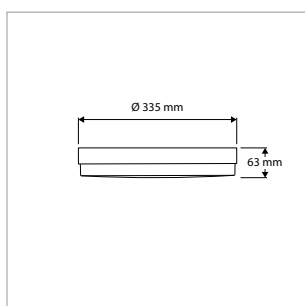
VERSIE	LICHTKLEUR	CRI	LICHTSTROOM	VERMOGEN	DRIVER	ART.NR.	VOORRAAD
Standaard	3000 / 3500 / 4000 K	Ra >80	440 / 880 lm	4,5 / 9,0 W	Aan / Uit	40008385	☺
Sensor	3000 / 3500 / 4000 K	Ra >80	440 / 880 lm	5,0 / 9,5 W	Aan / Uit	40008386	☺





**PRODISC III - OPBOUW - IP44 - ROND - Ø 335 x H 63 mm - WIT**

VERSIE	LICHTKLEUR	CRI	LICHTSTROOM	VERMOGEN	DRIVER	ART.NR.	VOORRAAD
Standaard	3000 / 3500 / 4000 K	Ra >80	850 / 1.190 / 1.700 / 2.450 lm	6,4 / 9,4 / 14,1 / 21,3 W	Aan / Uit	40008370	☑
Sensor	3000 / 3500 / 4000 K	Ra >80	850 / 1.190 / 1.700 / 2.450 lm	6,9 / 9,9 / 14,6 / 21,8 W	Aan / Uit	40008371	☑
Nood	3000 / 3500 / 4000 K	Ra >80	850 / 1.190 / 1.700 / 2.450 lm	8,0 / 11,0 / 16,0 / 24,0 W	Aan / Uit	40008372	☑
Sensor + Nood	3000 / 3500 / 4000 K	Ra >80	850 / 1.190 / 1.700 / 2.450 lm	8,5 / 11,5 / 16,5 / 24,5 W	Aan / Uit	40008373	☑



**PRODISC III - OPBOUW - IP44 - ROND - Ø 335 x H 63 mm - ZWART**

VERSIE	LICHTKLEUR	CRI	LICHTSTROOM	VERMOGEN	DRIVER	ART.NR.	VOORRAAD
Standaard	3000 / 3500 / 4000 K	Ra >80	750 / 1.050 / 1.500 / 2.150 lm	6,4 / 9,4 / 14,1 / 21,3 W	Aan / Uit	40008375	☑
Sensor	3000 / 3500 / 4000 K	Ra >80	750 / 1.050 / 1.500 / 2.150 lm	6,9 / 9,9 / 14,6 / 21,8 W	Aan / Uit	40008376	☑
Nood	3000 / 3500 / 4000 K	Ra >80	750 / 1.050 / 1.500 / 2.150 lm	8,0 / 11,0 / 16,0 / 24,0 W	Aan / Uit	40008377	☑
Sensor + Nood	3000 / 3500 / 4000 K	Ra >80	750 / 1.050 / 1.500 / 2.150 lm	8,5 / 11,5 / 16,5 / 24,5 W	Aan / Uit	40008378	☑



# ECODESIGN

STREVEN NAAR VERBETERING IN CIRCULARITEIT, ENERGIE-EFFICIËNTIE, HERGEBRUIK EN DUURZAAMHEID

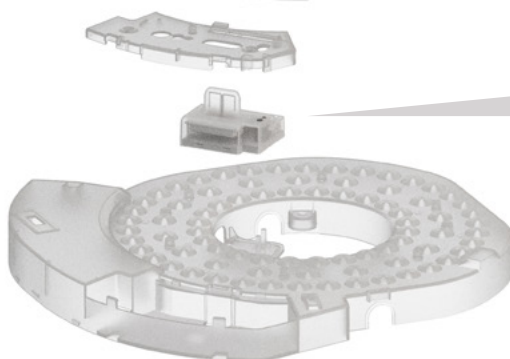
## OPALEN DIFFUSER

Gelijkmatige, uniforme lichtverdeling  
IK10-slagvastheid



## MODULAIRE CONSTRUCTIE

Specifiek ontworpen voor uitneembare componenten zoals de sensor, driver en led lichtbron



## MICROWAVE (MW) BEWEGINGS-SENSOR

DIP-schakelaars voor het instellen van de sensorwerking, waaronder daglichtsturing en corridorfunctie

## INSTELBARE LICHTKLEUR

3000, 3500 of 4000 K, geschikt voor zowel residentiële als professionele toepassingen



## HELDERHEIDS-NIVEAU

Meerdere standen voor het bepalen van de juiste hoeveelheid licht



## NOOD-VERLICHTING

Noodunit met vervangbare LiFePO4-batterij voor betrouwbare performance



**TOEGANKELIJK.  
MODULAIR.  
DUURZAAM.**

# PROLUMIA®

## PROLUMIA NL

Riga 10  
2993 LW BARENDRECHT  
T +31 (0)180 64 54 00  
E info@prolumia.nl

## PROLUMIA BE

Saffierstraat 5 - Unit 10A  
2200 HERENTALS  
T +32 (0)14 25 07 70  
E info@prolumia.be

## PROLUMIA CZ

Ke Slivenci 48  
154 00 PRAHA 5 - LOCHKOV  
T +420 222 563 003  
E info@prolumia.cz

## PROLUMIA DE

Feldbergstraße 57  
61440 OBERURSEL  
T +49 6171 8989 594  
E info@prolumia.de

*Brand of Nedelko Group*

MEER INFO OVER  
PRODISC III ONLINE:



Versie: 1.0 - 2025-02

*Nedelko B.V. besteedt de uiterste zorg aan haar documentatie en de betrouwbaarheid en actualiteit van de daarin opgenomen gegevens. Ondanks alle zorgvuldigheid kunnen onjuistheden en onvolledigheden echter niet altijd worden voorkomen. Nedelko B.V. is niet aansprakelijk voor fouten of onjuistheden. Voor de meest actuele gegevens kunt u contact opnemen met onze afdeling verkoop binnendienst.*