

# PROLUMIA®

## PRO-CEILING



### GEBRUIKSAANWIJZING

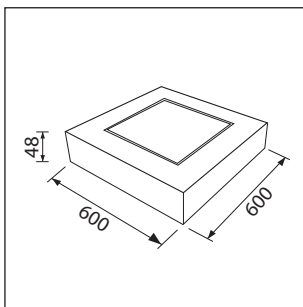
OPERATING INSTRUCTION  
MODE D'EMPLOI  
NÁVOD K POUŽITÍ  
GEBRAUCHSANLEITUNG

4000310x	4000320x	4000330x	Pro-Ceiling 600x600x48 mm 40W
4000311x	4000321x	4000331x	Pro-Ceiling 600x600x48 mm 60W
4000315x	4000325x	4000335x	Pro-Ceiling 400x400x48 mm

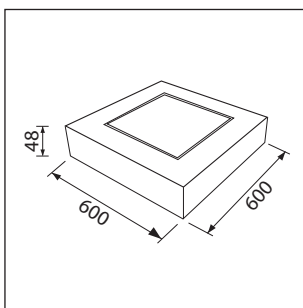
CE IP40  

## PRO-CEILING

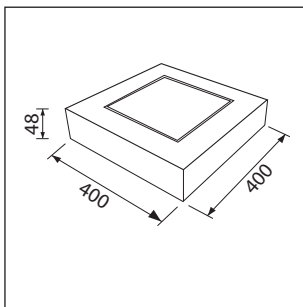
#
4000310x
4000320x
4000330x



#
4000311x
4000321x
4000331x



#
4000315x
4000325x
4000335x

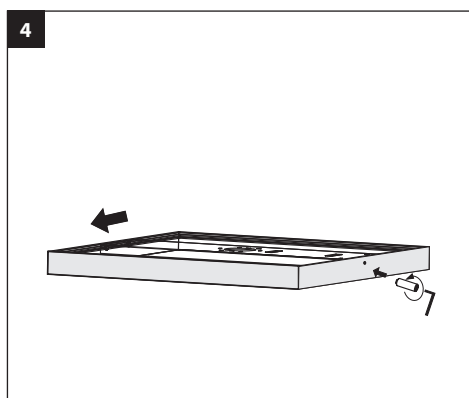
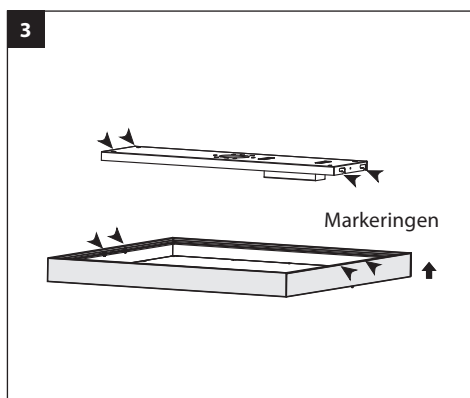
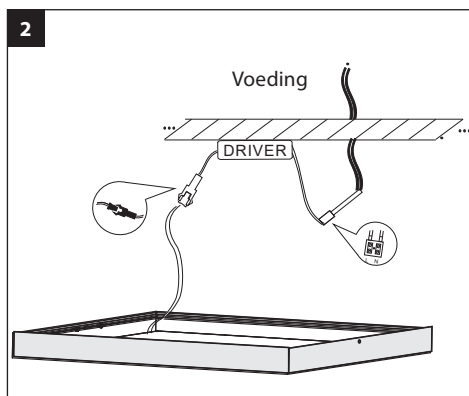
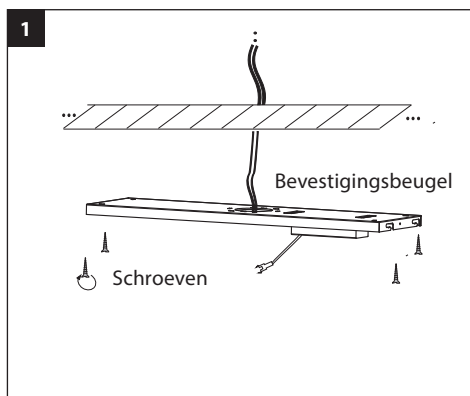


## WAARSCHUWING

1. Lees de volgende instructies zorgvuldig door om ervoor te zorgen dat de montagewerkzaamheden op de juiste manier worden uitgevoerd. Bewaar deze instructies goed voor eventueel toekomstig gebruik.
2. Het installeren van het armatuur en het onderhoud moeten worden gedaan door gekwalificeerd personeel.
3. Sluit geen niet-dimbare driver op een dimmer aan, om schade aan de driver te voorkomen.
4. Lees de labels op de verpakking goed, zowel voor dimbare als niet-dimbare verlichting.
5. Het armatuur is IP40, en daarmee alleen geschikt voor binnenshuis. Een uitvoering voor toepassing in vochtige ruimtes is beschikbaar (IP44).
6. Als de externe bedrading is beschadigd, moet deze door gekwalificeerd personeel worden vervangen om schade te voorkomen.
7. Dit product bevat een lichtbron van energie-efficiëntieklasse E.

## MONTAGE

1. Bevestig de driver in de bevestigingsbeugel. Monteer de bevestigingsbeugel met de bijgeleverde schroeven.
2. Sluit de voeding aan op de driver. Verbind de driver en het armatuur met behulp van de snoeren met connector.
3. Let op de markeringen op het armatuur en bevestigingsbeugel en plaats het armatuur op de bevestigingsbeugel.
4. Bevestig het armatuur met een beweging naar voren op de bevestigingsbeugel. Fixeer het armatuur.



NL

EN

FR

CZ

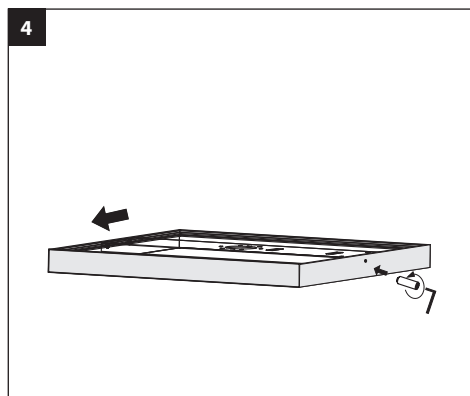
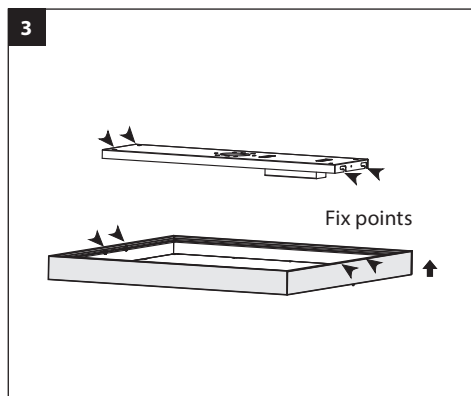
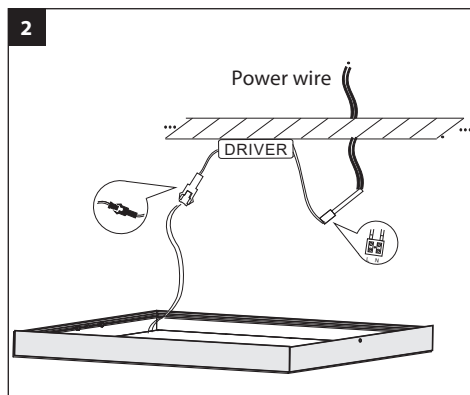
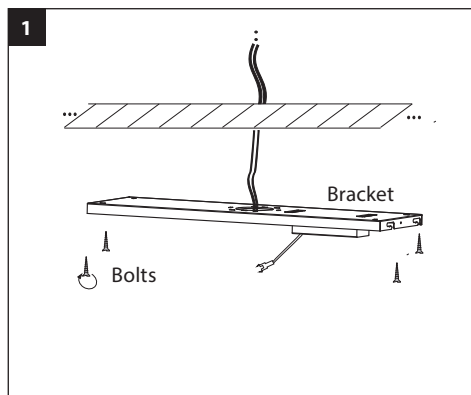
DE

## WARNING

1. Before installation, please read this manual carefully so the assembly of the light will be done correctly. This manual should be properly preserved for future reference.
2. The installation and the maintenance of this luminaire must be done by a qualified person.
3. To prevent damages to the luminaire, do not connect a non-dimmable driver with a dimmer.
4. Dimmable or non-dimmable lights, please pay attention to the labels.
5. The luminaire is IP40, so it's only suitable for indoor use. A version for use in damp places is also available (IP44).
6. If the external flexible cable or cord of this luminaire is damaged, it has to be replaced by a qualified person, like the manufacturer or his service agent.
7. This product contains a light source of energy efficiency class E.

## INSTALLATION

1. Fix the driver on the mounting bracket and fix the bracket with the supplied bolts.
2. Connect the power wire to the driver. Connect the driver with the luminaire.
3. Pay attention to the markings on the luminaire and the mounting bracket and place the luminaire on the bracket.
4. Fix the luminaire with a motion forward on the bracket. Tight the luminaire for security.

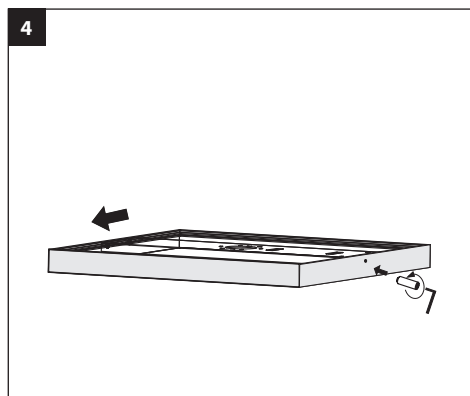
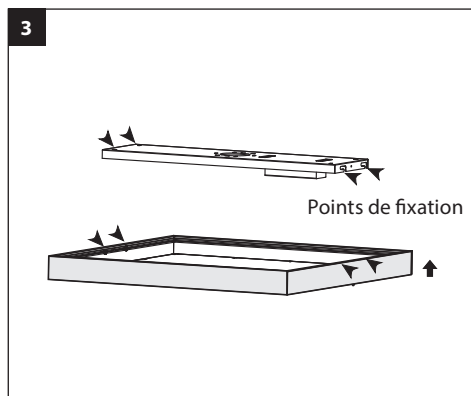
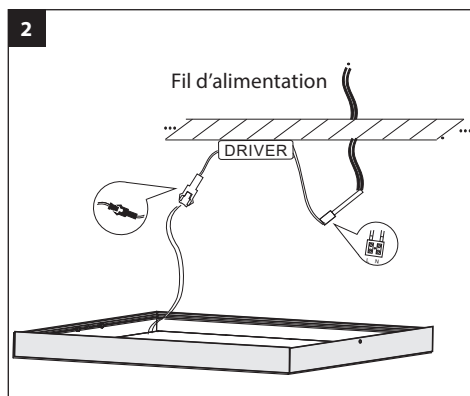
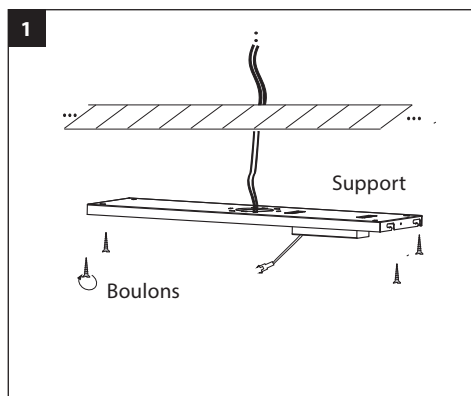


## ATTENTION

1. Avant l'installation, veuillez lire attentivement ce manuel afin que l'assemblage de la lumière se fasse correctement. Ce manuel devrait être correctement conservé pour référence future.
2. L'installation et la maintenance de ce luminaire doivent être effectuées par une personne qualifiée.
3. Pour éviter d'endommager le luminaire, ne connectez pas un variateur non gradable avec un variateur.
4. Variateur de lumières gradable ou non gradable, s'il vous plaît faites attention aux étiquettes.
5. L'appareil d'éclairage est IP40, ainsi il convient seulement pour l'usage à l'intérieur. Une version pour une utilisation dans des endroits humides est également disponible (IP44).
6. Si le câble flexible externe ou le cordon de ce luminaire est endommagé, il doit être remplacé par une personne qualifiée, comme le fabricant ou son agent de service.
7. Ce produit contient une source lumineuse de classe d'efficacité énergétique E.

## INSTALLATION

1. Montez le conducteur sur le support de montage et fixer le support par les boulons fournis.
2. Connectez le fil d'alimentation au conducteur. Connectez le fil conducteur avec le luminaire.
3. Faites attention aux marques sur le luminaire et le support de montage et installez le luminaire sur le support.
4. Fixer le luminaire avec un mouvement rotatif et serrer le luminaire pour la sécurité.

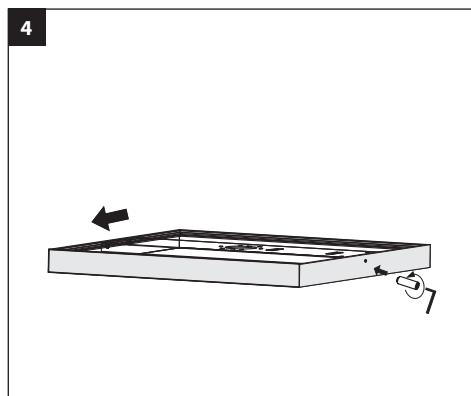
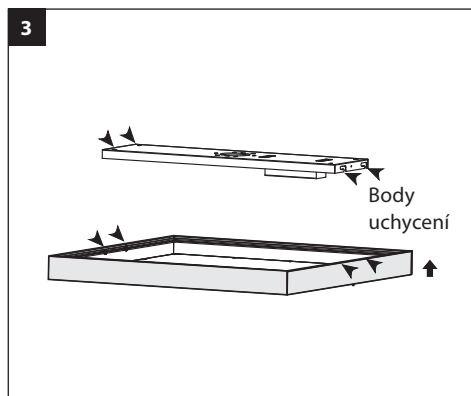
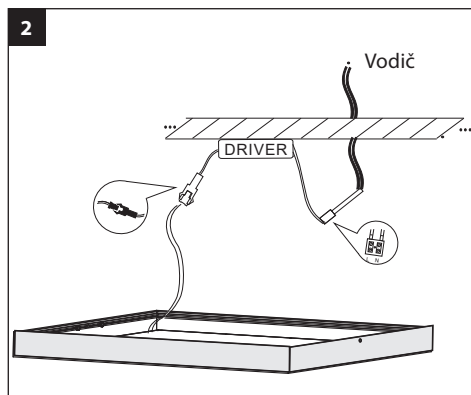
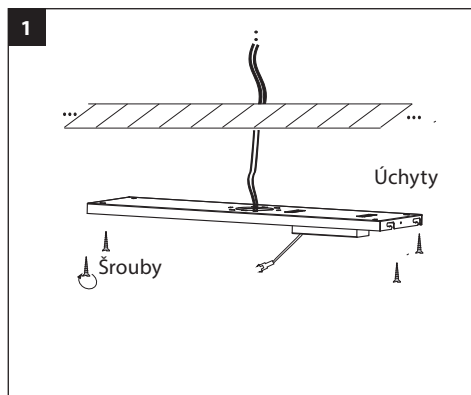


## UPOZORNĚNÍ

1. Prosíme, přečtěte si pozorně návod k použití před začátkem instalace. Tento návod k použití si uchovejte pro případnou budoucí potřebu.
2. Instalace a údržba svítidla může být provedena pouze kvalifikovaným pracovníkem.
3. Nepřipojujte nestmívatelný předřadník ke stmívači, toto způsobuje poškození svítidla.
4. Vždy se ujistěte na štítku označení svítidla, zda se jedná o stmívatelnou nebo nestmívatelnou verzi.
5. Svítidlo s označením třídy krytí IP40 je vhodné pro použití pouze v interiéru. K dispozici je také verze s vyšším stupněm krytí IP40 pro použití ve vlhkém prostředí.
6. Je-li poškozen vnější vodič svítidla, jeho výměnu může provést pouze kvalifikovaný pracovník, jako je výrobce nebo jeho servisní pracovník.
7. Tento výrobek obsahuje světelný zdroj s třídou energetické účinnosti E.

## MONTÁŽ

1. Připevněte předřadník k montážním úchytům a pomocí přiložených šroubů připevněte úchyty na místo.
2. Připojte napájecí vodič ke svítidlu. Připojte předřadník ke svítidlu.
3. Dle vyznačených značek na svítidle nasadte svítidlo do úchyty.
4. Směrem dopředu pevně uzamkněte svítidlo.

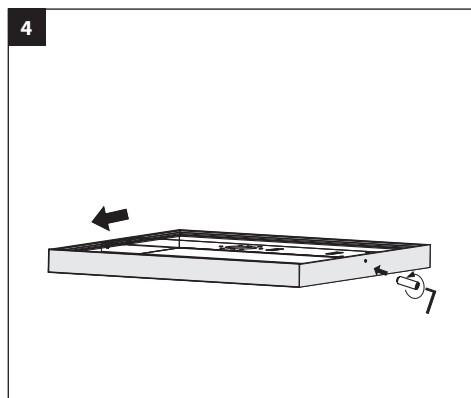
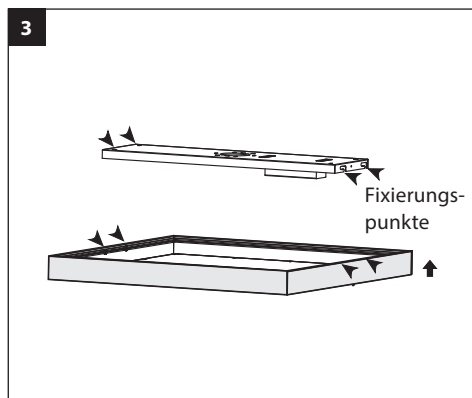
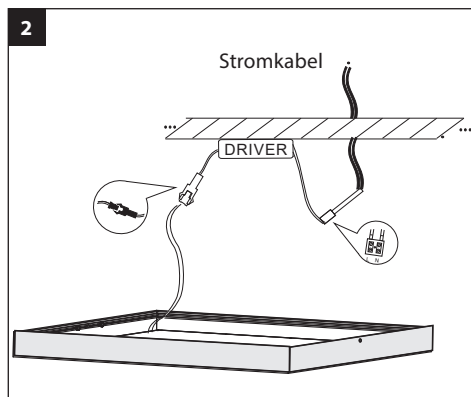
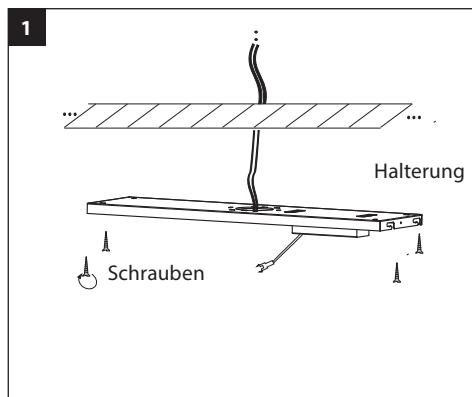


## WARNUNG

1. Bitte lesen Sie die folgende Anleitung vor der Installation aufmerksam durch, um eine korrekte Ausführung der Montage zu gewährleisten. Bewahren Sie diese Anleitung zum späteren Nachschlagen gut auf.
2. Das Produkt muss durch einen qualifizierten Techniker installiert werden.
3. Um Schäden an der Leuchte zu vermeiden, schließen Sie keinen dimmbaren Treiber an einen nicht dimmbaren Treiber an.
4. Dimmbare oder nicht dimmbare Leuchten, bitte Typenschild beachten.
5. Die Leuchte hat die Schutzklasse IP40 und ist daher nur für Innenbereiche geeignet. Eine Version für den Einsatz in Feuchträumen ist ebenfalls erhältlich (IP44).
6. Wenn ein Kabel dieser Leuchte beschädigt ist, muss es von einer qualifizierten Person, wie z.B. dem Hersteller oder seinem Servicepartner, ausgetauscht werden.
7. Dieses Produkt enthält eine Lichtquelle der Energieeffizienzklasse E.

## MONTAGE

1. Befestigen Sie den Treiber auf dem Montagebügel und montieren Sie den Bügel mit den mitgelieferten Schrauben.
2. Schließen Sie das Netzkabel an den Treiber an. Verbinden Sie den Treiber mit der Leuchte.
3. Achten Sie auf die Markierung an der Leuchte und dem Montagebügel und setzen Sie die Leuchte auf den Bügel.
4. Befestigen Sie die Leuchte mit einer Bewegung nach vorne auf dem Bügel. Die Leuchte aus Sicherheitsgründen fest anziehen.



# PROLUMIA®

## IMPORTER

### **NEDELKO B.V.**

Riga 10

2993 LW BARENDRECHT

**T** +31 (0)180 64 54 00

**E** info@nedelko.nl

### **NEDELKO BELGIUM NV**

Prins Boudewijnlaan 49

2650 EDEGEM

**T** +32 (0)3 826 99 99

**E** info@nedelko.be

### **NEDELKO S.R.O.**

Ke Slivenci 48

154 00 PRAHA 5 - LOCHKOV

**T** +420 222 563 003

**E** info@nedelko.cz

### **NEDELKO GERMANY GMBH**

Heinz-Bäcker-Str. 27

45356 ESSEN

**T** +49 (0)201 560503 50

**E** info@nedelko.de