

PROLUMIA®

PRO-CEILING

LUMINAIRES EN SAILLIE
ET ENCASTRÉS

NOUVELLE GÉNÉRATION,
DOTÉE D'UNE
TECHNOLOGIE MODERNE
ET DE FONCTIONS
INNOVANTES

DÉCOUVREZ LA CHALEUR D'UNE
LUMIÈRE DÉCORATIVE COMBINÉE
AU RAFFINEMENT D'UN LUMINAIRE
MODERNE ET CONTEMPORAIN



5 ANS DE GARANTIE

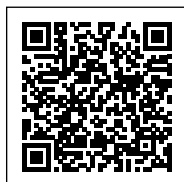


PRO-CEILING LUMINAIRES EN SAILLIE ET ENCASTRÉS

DÉCOUVREZ LA CHALEUR D'UNE
LUMIÈRE DÉCORATIVE COMBINÉE
AU RAFFINEMENT D'UN LUMINAIRE
MODERNE ET CONTEMPORAIN

La série Prolumia Pro-Ceiling est unique par sa conception. Il combine la chaleur d'une lumière décorative avec la sophistication d'un luminaire moderne et contemporain. Disponible en forme ronde, carrée ou rectangulaire et en différentes tailles pour un montage encastré ou en surface au plafond ou au mur. La série Pro-Ceiling a une durée de vie jusqu'à 100 000 heures, est livrée avec une alimentation intégrée et s'installe rapidement et facilement !

PLUS D'INFORMATIONS
SUR PRO-CEILING
EN LIGNE:



CARACTÉRISTIQUES ET PROPRIÉTÉS

- Luminaires encastrés et en saillie disponibles en versions ronde, carrée et rectangulaire
- Boîtier en aluminium moulé sous pression, avec finition blanche ou noire à texture fine
- CCT sélectionnable (2700 / 3000 / 4000 K) et rendement lumineux réglable
- Dépréciation minimale du flux lumineux grâce au boîtier en aluminium qui dissipe la chaleur
- Gradation par triac en standard
- Également disponible avec un détecteur de mouvement intégré ou une unité d'urgence

SPÉCIFICATIONS GÉNÉRALES

| | |
|--------------------------------|--|
| Type de luminaire | Encastré, en saillie |
| Application | Plafond, mur |
| Environnement d'installation | Intérieur |
| Objectif d'éclairage | Général, ambiance |
| Versions de luminaires | Dimmable, capteur, urgence |
| Classe de sécurité | Classe II |
| Tension et fréquence | CA 220-240 V AC 50-60 Hz |
| Type de pilote | Courant constant |
| Options pilote | Triac standard ¹⁾ |
| Type de source lumineuse | LED (type SMD 2835 / SMD 4014) |
| Consommation d'énergie (plage) | 8 W - 40 W |
| Flux lumineux (plage) | 600 lm - 4500 lm |
| Flux lumineux réglable | 4 positions, 8 positions ²⁾ |
| Couleur de la lumière | 2700 K / 3000 K / 4000 K |
| Couleur de lumière réglable | 3 positions |
| Indice de rendu des couleurs | Ra >80 |
| Optique | Diffuseur (opale) |
| Angle d'éclairage | 110°, rond symétrique |
| Degré de protection | IP40/IP44 ³⁾ |
| Résistance aux chocs IK08 | IK08 |
| Durée de vie utile médiane | L90 >50.000 uur L80 >100.000 uur |
| Température de fonctionnement | -10°C jusqu'à +40°C |
| Matériel | Boîtier en aluminium / diffuseur en pc |
| Couleur/finition | Blanc ou noir / mat-structure fine |
| Attestation | CE |
| Durée de garantie | 5 ans (3 ans sur batterie de l'unité de secours) |

¹⁾ Les versions avec capteur ne sont pas dimmables

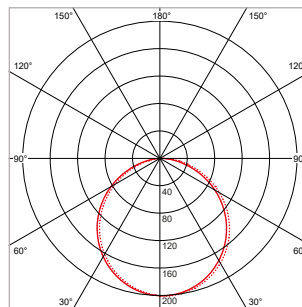
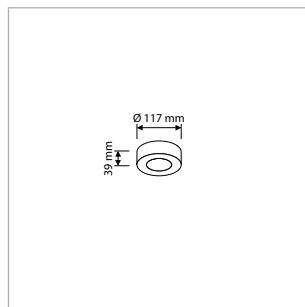
²⁾ Ne s'applique pas au Ø 117 mm et au 108 x 108 mm

³⁾ Non applicable à 150 x 1200 mm, qui est IP20/IP40

APPLICATIONS

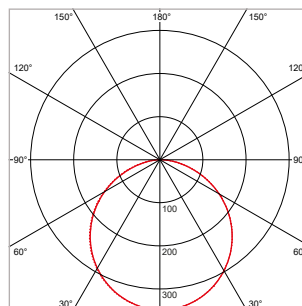
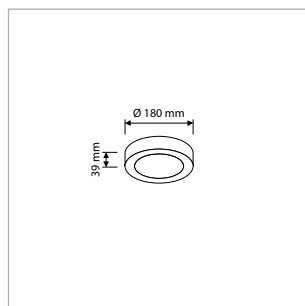
Espaces de vie, entrées, halls, couloirs, cages d'escalier, halls d'ascenseur, débarras, toilettes, salles de bains, etc.





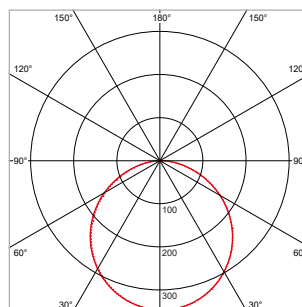
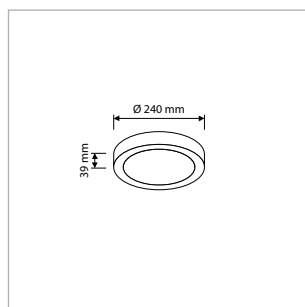
PRO-CEILING - ROND - EN SAILLIE - IP40 - Ø 117 x H 39 mm - BLANC / NOIR

| VERSION | COULEUR | CCT | IRC | FLUX LUMINEUX | PUISSANCE | DRIVER | ART. NO. | STOCK |
|----------|---------|----------------------|--------|---------------|-----------|------------------|----------|-------|
| Dimmable | Blanc | 2700 / 3000 / 4000 K | Ra >80 | 600 lm | 8 W | Coupure de phase | 40001700 | ☺ |
| Dimmable | Noir | 2700 / 3000 / 4000 K | Ra >80 | 520 lm | 8 W | Coupure de phase | 40001705 | ☺ |



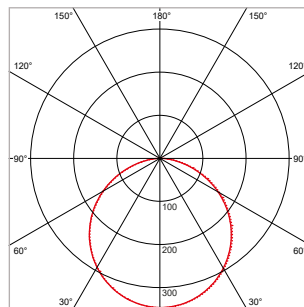
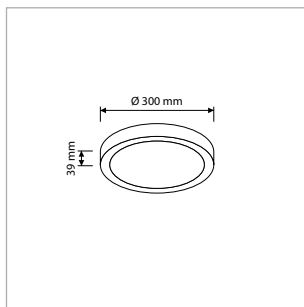
PRO-CEILING - ROND - EN SAILLIE - IP40 - Ø 180 x H 39 mm - BLANC / NOIR

| VERSION | COULEUR | CCT | IRC | FLUX LUMINEUX | PUISSANCE | DRIVER | ART. NO. | STOCK |
|----------|---------|----------------------|--------|----------------|-----------|------------------|----------|-------|
| Dimmable | Blanc | 2700 / 3000 / 4000 K | Ra >80 | 600 - 1.050 lm | max. 11 W | Coupure de phase | 40001710 | ☺ |
| Dimmable | Noir | 2700 / 3000 / 4000 K | Ra >80 | 520 - 900 lm | max. 11 W | Coupure de phase | 40001715 | ☺ |
| Capteur | Blanc | 2700 / 3000 / 4000 K | Ra >80 | 350 - 1.150 lm | max. 12 W | Allumé / Éteint | 40001711 | ☺ |
| Capteur | Noir | 2700 / 3000 / 4000 K | Ra >80 | 300 - 1.000 lm | max. 12 W | Allumé / Éteint | 40001716 | ☺ |



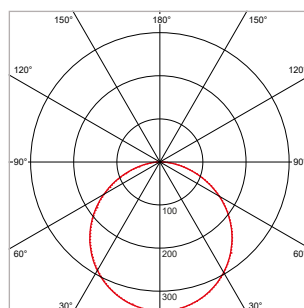
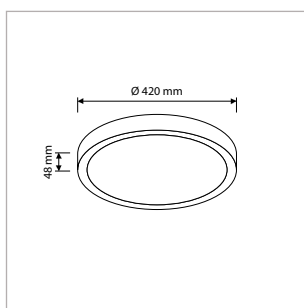
PRO-CEILING - ROND - EN SAILLIE - IP40 - Ø 240 x H 39 mm - BLANC / NOIR

| VERSION | COULEUR | CCT | IRC | FLUX LUMINEUX | PUISSANCE | DRIVER | ART. NO. | STOCK |
|----------|---------|----------------------|--------|----------------|-----------|------------------|----------|-------|
| Dimmable | Blanc | 2700 / 3000 / 4000 K | Ra >80 | 750 - 1.300 lm | max. 15 W | Coupure de phase | 40001720 | ☺ |
| Dimmable | Noir | 2700 / 3000 / 4000 K | Ra >80 | 650 - 1.130 lm | max. 15 W | Coupure de phase | 40001725 | ☺ |
| Capteur | Blanc | 2700 / 3000 / 4000 K | Ra >80 | 600 - 2.000 lm | max. 20 W | Allumé / Éteint | 40001721 | ☺ |
| Capteur | Noir | 2700 / 3000 / 4000 K | Ra >80 | 520 - 1.750 lm | max. 20 W | Allumé / Éteint | 40001726 | ☺ |
| Nood | Blanc | 2700 / 3000 / 4000 K | Ra >80 | 750 - 1.300 lm | max. 15 W | Coupure de phase | 40001722 | ☺ |
| Nood | Noir | 2700 / 3000 / 4000 K | Ra >80 | 650 - 1.130 lm | max. 15 W | Coupure de phase | 40001727 | ☺ |



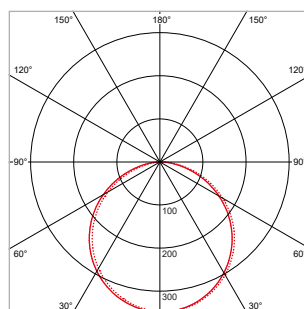
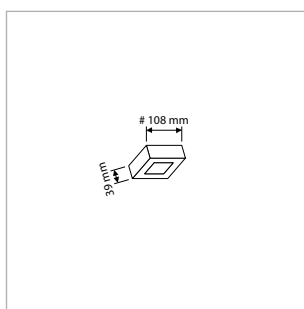
PRO-CEILING - ROND - EN SAILLIE - IP40 - Ø 300 x H 39 mm - BLANC / NOIR

| VERSION | COULEUR | CCT | IRC | FLUX LUMINEUX | PUISSANCE | DRIVER | ART. NO. | STOCK |
|----------|---------|----------------------|--------|------------------|-----------|------------------|----------|-------|
| Dimmable | Blanc | 2700 / 3000 / 4000 K | Ra >80 | 2.150 - 3.000 lm | max. 30 W | Coupage de phase | 40001730 | ☺ |
| Dimmable | Noir | 2700 / 3000 / 4000 K | Ra >80 | 1.870 - 2.600 lm | max. 30 W | Coupage de phase | 40001735 | ☺ |
| Capteur | Blanc | 2700 / 3000 / 4000 K | Ra >80 | 1.500 - 3.000 lm | max. 30 W | Allumé / Éteint | 40001731 | ☺ |
| Capteur | Noir | 2700 / 3000 / 4000 K | Ra >80 | 1.300 - 2.600 lm | max. 30 W | Allumé / Éteint | 40001736 | ☺ |
| Nood | Blanc | 2700 / 3000 / 4000 K | Ra >80 | 2.150 - 3.000 lm | max. 30 W | Coupage de phase | 40001732 | ☺ |
| Nood | Noir | 2700 / 3000 / 4000 K | Ra >80 | 1.870 - 2.610 lm | max. 30 W | Coupage de phase | 40001737 | ☺ |



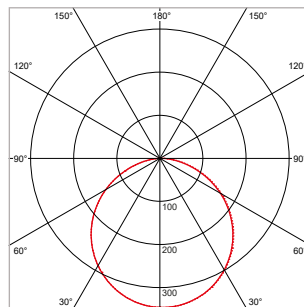
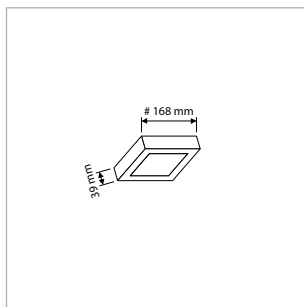
PRO-CEILING - ROND - EN SAILLIE - IP40 - Ø 420 x H 48 mm - BLANC / NOIR

| VERSION | COULEUR | CCT | IRC | FLUX LUMINEUX | PUISSANCE | DRIVER | ART. NO. | STOCK |
|----------|---------|----------------------|--------|------------------|-----------|------------------|----------|-------|
| Dimmable | Blanc | 2700 / 3000 / 4000 K | Ra >80 | 2.900 - 4.300 lm | max. 40 W | Coupage de phase | 40001740 | ☺ |
| Dimmable | Noir | 2700 / 3000 / 4000 K | Ra >80 | 2.520 - 3.740 lm | max. 40 W | Coupage de phase | 40001745 | ☺ |
| Capteur | Blanc | 2700 / 3000 / 4000 K | Ra >80 | 2.900 - 4.300 lm | max. 40 W | Allumé / Éteint | 40001741 | ☺ |
| Capteur | Noir | 2700 / 3000 / 4000 K | Ra >80 | 2.520 - 3.740 lm | max. 40 W | Allumé / Éteint | 40001746 | ☺ |



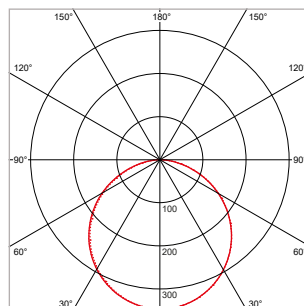
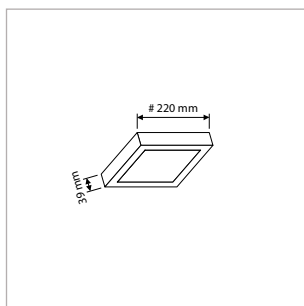
PRO-CEILING - CARRÉ - EN SAILLIE - IP40 - 108 x 108 x H 39 mm - BLANC / NOIR

| VERSION | COULEUR | CCT | IRC | FLUX LUMINEUX | PUISSANCE | DRIVER | ART. NO. | STOCK |
|----------|---------|----------------------|--------|---------------|-----------|------------------|----------|-------|
| Dimmable | Blanc | 2700 / 3000 / 4000 K | Ra >80 | 600 lm | 8 W | Coupage de phase | 40001800 | ☺ |
| Dimmable | Noir | 2700 / 3000 / 4000 K | Ra >80 | 520 lm | 8 W | Coupage de phase | 40001805 | ☺ |



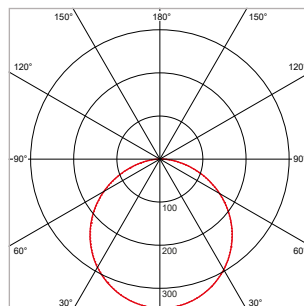
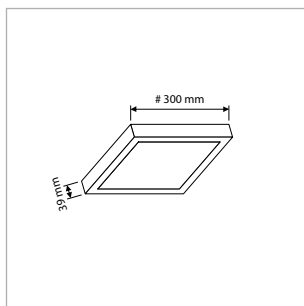
PRO-CEILING - CARRÉ - EN SAILLIE - IP40 - 168 x 168 x H 39 mm - BLANC / NOIR

| VERSION | COULEUR | CCT | IRC | FLUX LUMINEUX | PUISSANCE | DRIVER | ART. NO. | STOCK |
|----------|---------|----------------------|--------|----------------|-----------|------------------|----------|-------|
| Dimmable | Blanc | 2700 / 3000 / 4000 K | Ra >80 | 750 - 1.300 lm | max. 15 W | Coupure de phase | 40001810 | ☺ |
| Dimmable | Noir | 2700 / 3000 / 4000 K | Ra >80 | 650 - 1.130 lm | max. 15 W | Coupure de phase | 40001815 | ☺ |



PRO-CEILING - CARRÉ - EN SAILLIE - IP40 - 220 x 220 x H 39 mm - BLANC / NOIR

| VERSION | COULEUR | CCT | IRC | FLUX LUMINEUX | PUISSANCE | DRIVER | ART. NO. | STOCK |
|----------|---------|----------------------|--------|------------------|-----------|------------------|----------|-------|
| Dimmable | Blanc | 2700 / 3000 / 4000 K | Ra >80 | 1.400 - 2.000 lm | max. 20 W | Coupure de phase | 40001820 | ☺ |
| Dimmable | Noir | 2700 / 3000 / 4000 K | Ra >80 | 1.220 - 1.740 lm | max. 20 W | Coupure de phase | 40001825 | ☺ |

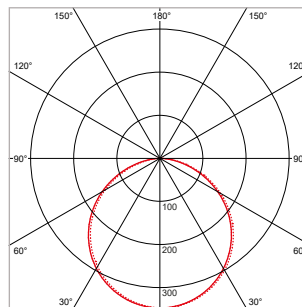
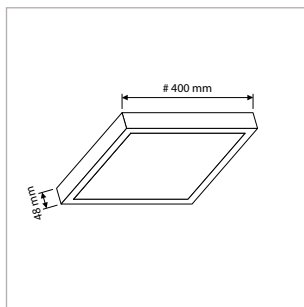


PRO-CEILING - CARRÉ - EN SAILLIE - IP40 - 300 x 300 x H 39 mm - BLANC / NOIR

| VERSION | COULEUR | CCT | IRC | FLUX LUMINEUX | PUISSANCE | DRIVER | ART. NO. | STOCK |
|----------|---------|----------------------|--------|------------------|-----------|------------------|----------|-------|
| Dimmable | Blanc | 2700 / 3000 / 4000 K | Ra >80 | 2.100 - 2.950 lm | max. 30 W | Coupure de phase | 40001830 | ☺ |
| Dimmable | Noir | 2700 / 3000 / 4000 K | Ra >80 | 1.830 - 2.750 lm | max. 30 W | Coupure de phase | 40001835 | ☺ |

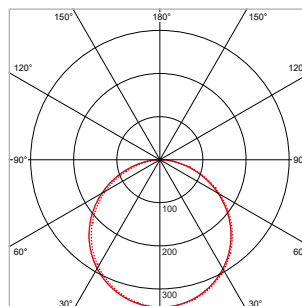
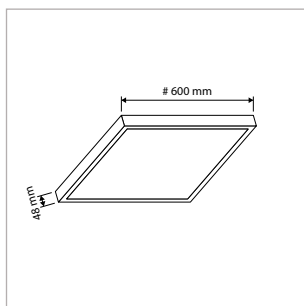


Client: Apotheek AZ-Delta, Installateur: Electro Mandel NV, Photographe: AF-Fotografie



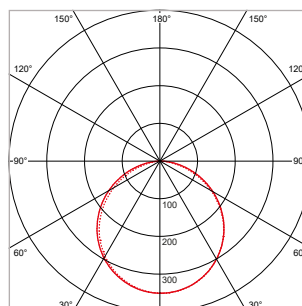
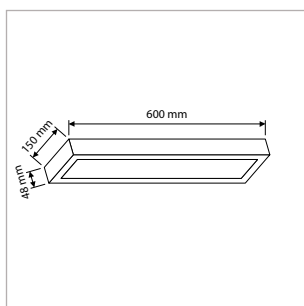
PRO-CEILING - CARRÉ - EN SAILLIE - IP40 - 400 x 400 x H 48 mm - BLANC / NOIR

| VERSION | COULEUR | CCT | IRC | FLUX LUMINEUX | PUISSANCE | DRIVER | ART. NO. | STOCK |
|----------|---------|----------------------|--------|------------------|-----------|------------------|----------|-------|
| Dimmable | Blanc | 2700 / 3000 / 4000 K | Ra >80 | 3.000 - 4.500 lm | max. 40 W | Coupure de phase | 40001840 | ☺ |
| Dimmable | Noir | 2700 / 3000 / 4000 K | Ra >80 | 2.610 - 3.920 lm | max. 40 W | Coupure de phase | 40001845 | ☺ |



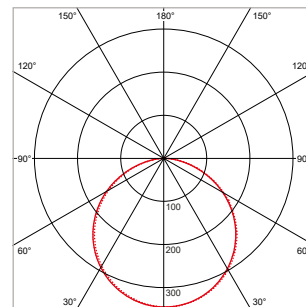
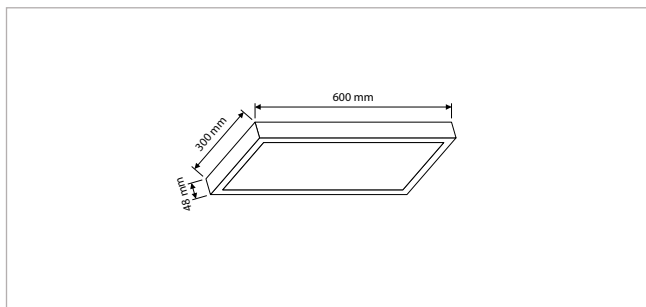
PRO-CEILING - CARRÉ - EN SAILLIE - IP40 - 600 x 600 x H 48 mm - BLANC / NOIR

| VERSION | COULEUR | CCT | IRC | FLUX LUMINEUX | PUISSANCE | DRIVER | ART. NO. | STOCK |
|----------|---------|----------------------|--------|------------------|-----------|------------------|----------|-------|
| Dimmable | Blanc | 2700 / 3000 / 4000 K | Ra >80 | 3.000 - 4.500 lm | max. 40 W | Coupure de phase | 40001850 | ☺ |
| Dimmable | Noir | 2700 / 3000 / 4000 K | Ra >80 | 2.610 - 3.920 lm | max. 40 W | Coupure de phase | 40001855 | ☺ |



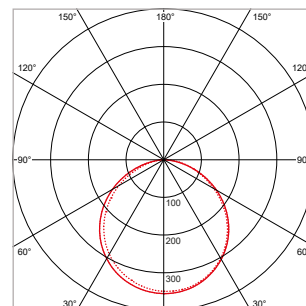
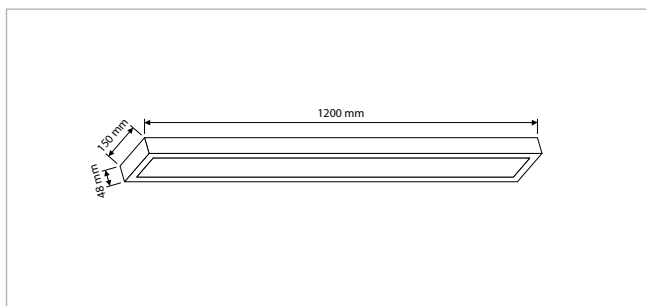
PRO-CEILING - RECTANGULAIRE - EN SAILLIE - IP40 - 150 x 600 x H 48 mm - BLANC / NOIR

| VERSION | COULEUR | CCT | IRC | FLUX LUMINEUX | PUISSANCE | DRIVER | ART. NO. | STOCK |
|----------|---------|----------------------|--------|------------------|-----------|------------------|----------|-------|
| Dimmable | Blanc | 2700 / 3000 / 4000 K | Ra >80 | 1.150 - 1.600 lm | max. 20 W | Coupure de phase | 40001860 | ☺ |
| Dimmable | Noir | 2700 / 3000 / 4000 K | Ra >80 | 1.000 - 1.390 lm | max. 20 W | Coupure de phase | 40001865 | ☺ |



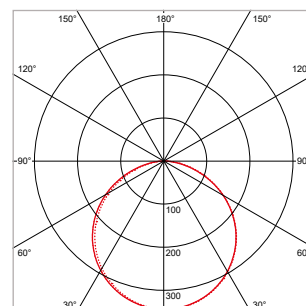
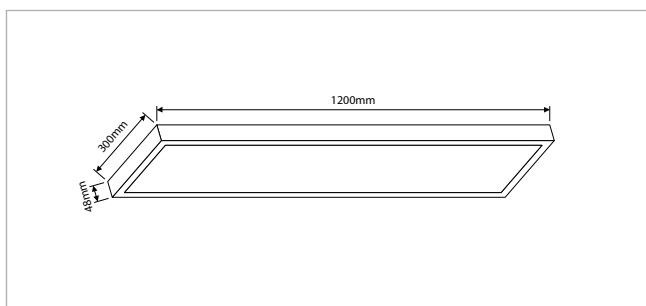
PRO-CEILING - RECTANGULAIRE - EN SAILLIE - IP40 - 300 x 600 x H 48 mm - BLANC / NOIR

| VERSION | COULEUR | CCT | IRC | FLUX LUMINEUX | PUISSANCE | DRIVER | ART. NO. | STOCK |
|----------|---------|----------------------|--------|------------------|-----------|------------------|----------|-------|
| Dimmable | Blanc | 2700 / 3000 / 4000 K | Ra >80 | 2.100 - 2.900 lm | max. 30 W | Coupure de phase | 40001870 | ☺ |
| Dimmable | Noir | 2700 / 3000 / 4000 K | Ra >80 | 1.830 - 2.520 lm | max. 30 W | Coupure de phase | 40001875 | ☺ |



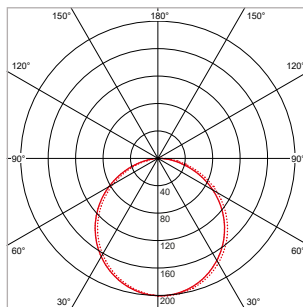
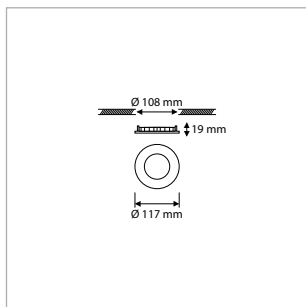
PRO-CEILING - RECTANGULAIRE - EN SAILLIE - IP40 - 150 x 1200 x H 48 mm - BLANC / NOIR

| VERSION | COULEUR | CCT | IRC | FLUX LUMINEUX | PUISSANCE | DRIVER | ART. NO. | STOCK |
|----------|---------|----------------------|--------|------------------|-----------|------------------|----------|-------|
| Dimmable | Blanc | 2700 / 3000 / 4000 K | Ra >80 | 2.450 - 3.400 lm | max. 40 W | Coupure de phase | 40001880 | ☺ |
| Dimmable | Noir | 2700 / 3000 / 4000 K | Ra >80 | 2.130 - 2.960 lm | max. 40 W | Coupure de phase | 40001885 | ☺ |



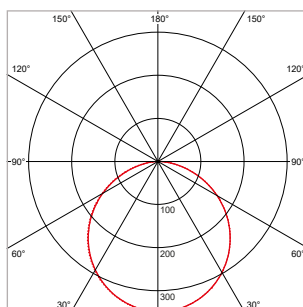
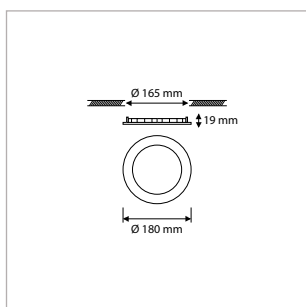
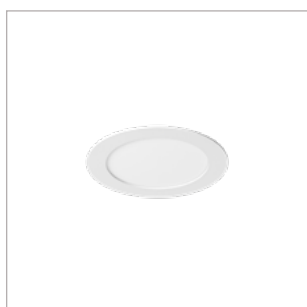
PRO-CEILING - RECTANGULAIRE - EN SAILLIE - IP40 - 300 x 1200 x H 48 mm - BLANC / NOIR

| VERSION | COULEUR | CCT | IRC | FLUX LUMINEUX | PUISSANCE | DRIVER | ART. NO. | STOCK |
|----------|---------|----------------------|--------|------------------|-----------|------------------|----------|-------|
| Dimmable | Blanc | 2700 / 3000 / 4000 K | Ra >80 | 2.550 - 3.800 lm | max. 40 W | Coupure de phase | 40001890 | ☺ |
| Dimmable | Noir | 2700 / 3000 / 4000 K | Ra >80 | 2.220 - 3.310 lm | max. 40 W | Coupure de phase | 40001895 | ☺ |



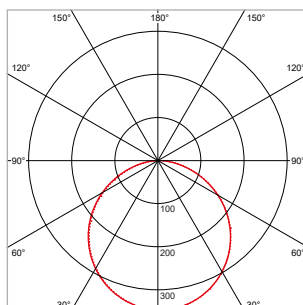
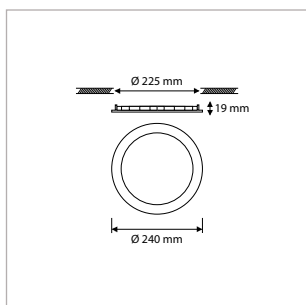
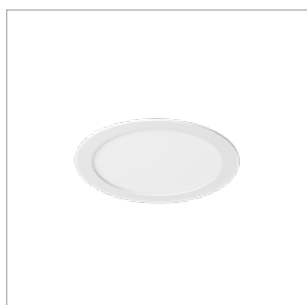
PRO-CEILING - ROND - ENCASTRÉ - IP44 - Ø 117 x H 19 mm - OUVERTURE Ø 108 mm - BLANC

| VERSION | COULEUR | CCT | IRC | FLUX LUMINEUX | PUISSANCE | DRIVER | ART. NO. | STOCK |
|----------|---------|----------------------|--------|---------------|-----------|-------------------|----------|-------|
| Dimmable | Blanc | 2700 / 3000 / 4000 K | Ra >80 | 600 lm | 8 W | Coupeure de phase | 40001900 | ☺ |



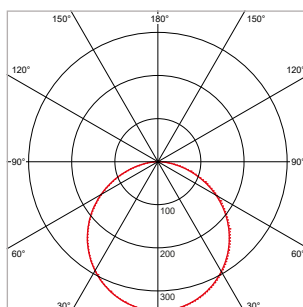
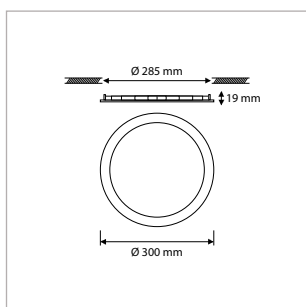
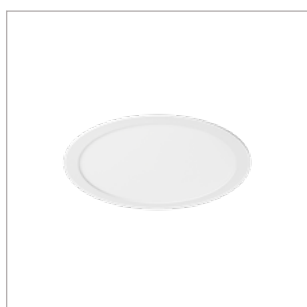
PRO-CEILING - ROND - ENCASTRÉ - IP44 - Ø 180 x H 19 mm - OUVERTURE Ø 165 mm - BLANC

| VERSION | COULEUR | CCT | IRC | FLUX LUMINEUX | PUISSANCE | DRIVER | ART. NO. | STOCK |
|----------|---------|----------------------|--------|----------------|-----------|-------------------|----------|-------|
| Dimmable | Blanc | 2700 / 3000 / 4000 K | Ra >80 | 600 - 1.050 lm | max. 11 W | Coupeure de phase | 40001910 | ☺ |



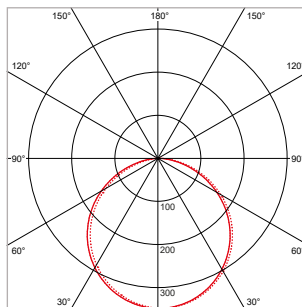
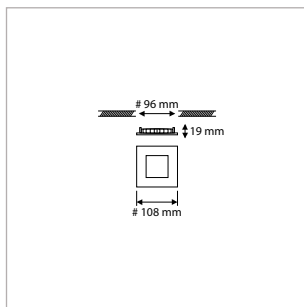
PRO-CEILING - ROND - ENCASTRÉ - IP44 - Ø 240 x H 19 mm - OUVERTURE Ø 225 mm - BLANC

| VERSION | COULEUR | CCT | IRC | FLUX LUMINEUX | PUISSANCE | DRIVER | ART. NO. | STOCK |
|----------|---------|----------------------|--------|----------------|-----------|-------------------|----------|-------|
| Dimmable | Blanc | 2700 / 3000 / 4000 K | Ra >80 | 750 - 1.300 lm | max. 15 W | Coupeure de phase | 40001920 | ☺ |



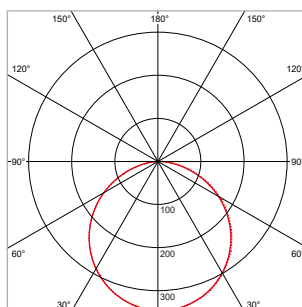
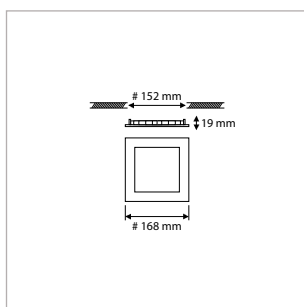
PRO-CEILING - ROND - ENCASTRÉ - IP44 - Ø 300 x H 19 mm - OUVERTURE Ø 285 mm - BLANC

| VERSION | COULEUR | CCT | IRC | FLUX LUMINEUX | PUISSANCE | DRIVER | ART. NO. | STOCK |
|----------|---------|----------------------|--------|------------------|-----------|-------------------|----------|-------|
| Dimmable | Blanc | 2700 / 3000 / 4000 K | Ra >80 | 2.150 - 3.000 lm | max. 30 W | Coupeure de phase | 40001930 | ☺ |



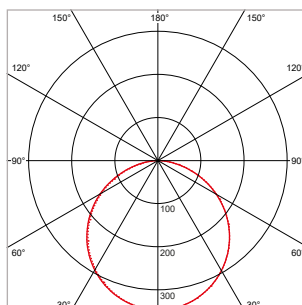
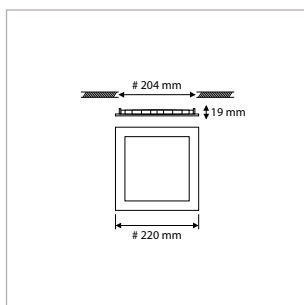
PRO-CEILING - CARRÉ - ENCASTRÉ - IP44 - 108 x 108 x H 19 mm - OUVERTURE 96 x 96 mm - BLANC

| VERSION | COULEUR | CCT | IRC | FLUX LUMINEUX | PUISSANCE | DRIVER | ART. NO. | STOCK |
|----------|---------|----------------------|--------|---------------|-----------|------------------|----------|-------|
| Dimmable | Blanc | 2700 / 3000 / 4000 K | Ra >80 | 600 lm | 8 W | Coupure de phase | 40001950 | ☺ |



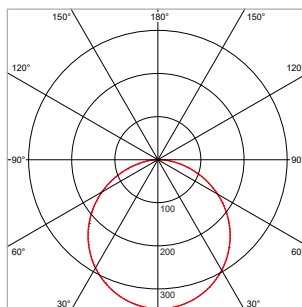
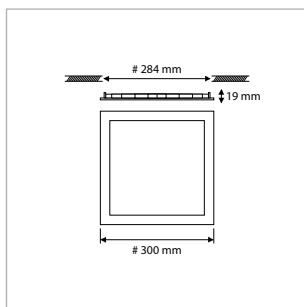
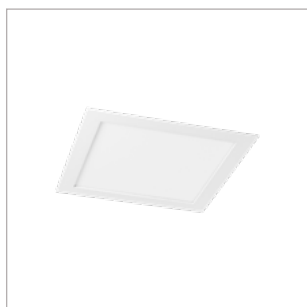
PRO-CEILING - CARRÉ - ENCASTRÉ - IP44 - 168 x 168 x H 19 mm - OUVERTURE 152 x 152 mm - BLANC

| VERSION | COULEUR | CCT | IRC | FLUX LUMINEUX | PUISSANCE | DRIVER | ART. NO. | STOCK |
|----------|---------|----------------------|--------|----------------|-----------|------------------|----------|-------|
| Dimmable | Blanc | 2700 / 3000 / 4000 K | Ra >80 | 750 - 1.300 lm | max. 15 W | Coupure de phase | 40001960 | ☺ |



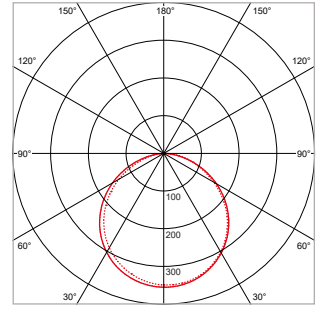
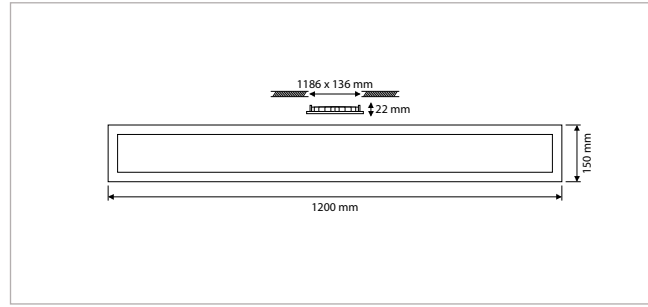
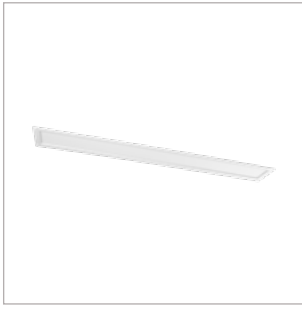
PRO-CEILING - CARRÉ - ENCASTRÉ - IP44 - 220 x 220 x H 19 mm - OUVERTURE 204 x 204 mm - BLANC

| VERSION | COULEUR | CCT | IRC | FLUX LUMINEUX | PUISSANCE | DRIVER | ART. NO. | STOCK |
|----------|---------|----------------------|--------|------------------|-----------|------------------|----------|-------|
| Dimmable | Blanc | 2700 / 3000 / 4000 K | Ra >80 | 1.400 - 2.000 lm | max. 20 W | Coupure de phase | 40001970 | ☺ |



PRO-CEILING - CARRÉ - ENCASTRÉ - IP44 - 300 x 300 x H 19 mm - OUVERTURE 284 x 284 mm - BLANC

| VERSION | COULEUR | CCT | IRC | FLUX LUMINEUX | PUISSANCE | DRIVER | ART. NO. | STOCK |
|----------|---------|----------------------|--------|------------------|-----------|------------------|----------|-------|
| Dimmable | Blanc | 2700 / 3000 / 4000 K | Ra >80 | 2.100 - 2.950 lm | max. 30 W | Coupure de phase | 40001980 | ☺ |



PRO-CEILING - RECTANGULAIRE - ENCASTRÉ - IP40 - 150 x 1200 x H 22 mm - OUVERTURE 1186 x 136 mm - BLANC

| VERSION | COULEUR | CCT | IRC | FLUX LUMINEUX | PUISSANCE | DRIVER | ART. NO. | STOCK |
|----------|---------|----------------------|--------|------------------|-----------|----------------|----------|-------|
| Dimmable | Blanc | 2700 / 3000 / 4000 K | Ra >80 | 2.450 - 3.400 lm | max. 40 W | Coupe de phase | 40001990 | ☺ |



PROLUMIA®

PROLUMIA NL

Riga 10
2993 LW BARENDRECHT
T +31 (0)180 64 54 00
E info@prolumia.nl

PROLUMIA BE

Saffierstraat 5 - Unit 10A
2200 HERENTALS
T +32 (0)14 25 07 70
E info@prolumia.be

PROLUMIA CZ

Ke Slivenci 48
154 00 PRAHA 5 - LOCHKOV
T +420 222 563 003
E info@prolumia.cz

PROLUMIA DE

Feldbergstraße 57
61440 OBERURSEL
T +49 6171 8989 594
E info@prolumia.de

Brand of Nedelko Group

**PLUS D'INFORMATIONS
SUR PRO-CEILING
EN LIGNE:**



Version: 1.0 - 2025-01

Nedelko B.V. porte la plus grande attention à son catalogue, la fiabilité et l'actualité des informations qui y figurent. Malgré tous les soins, des inexactitudes et omissions ne peuvent pas toujours être évitées. Nedelko B.V. n'est pas responsable des erreurs ou des inexactitudes. Pour les informations les plus récentes, veuillez contacter notre service commercial.