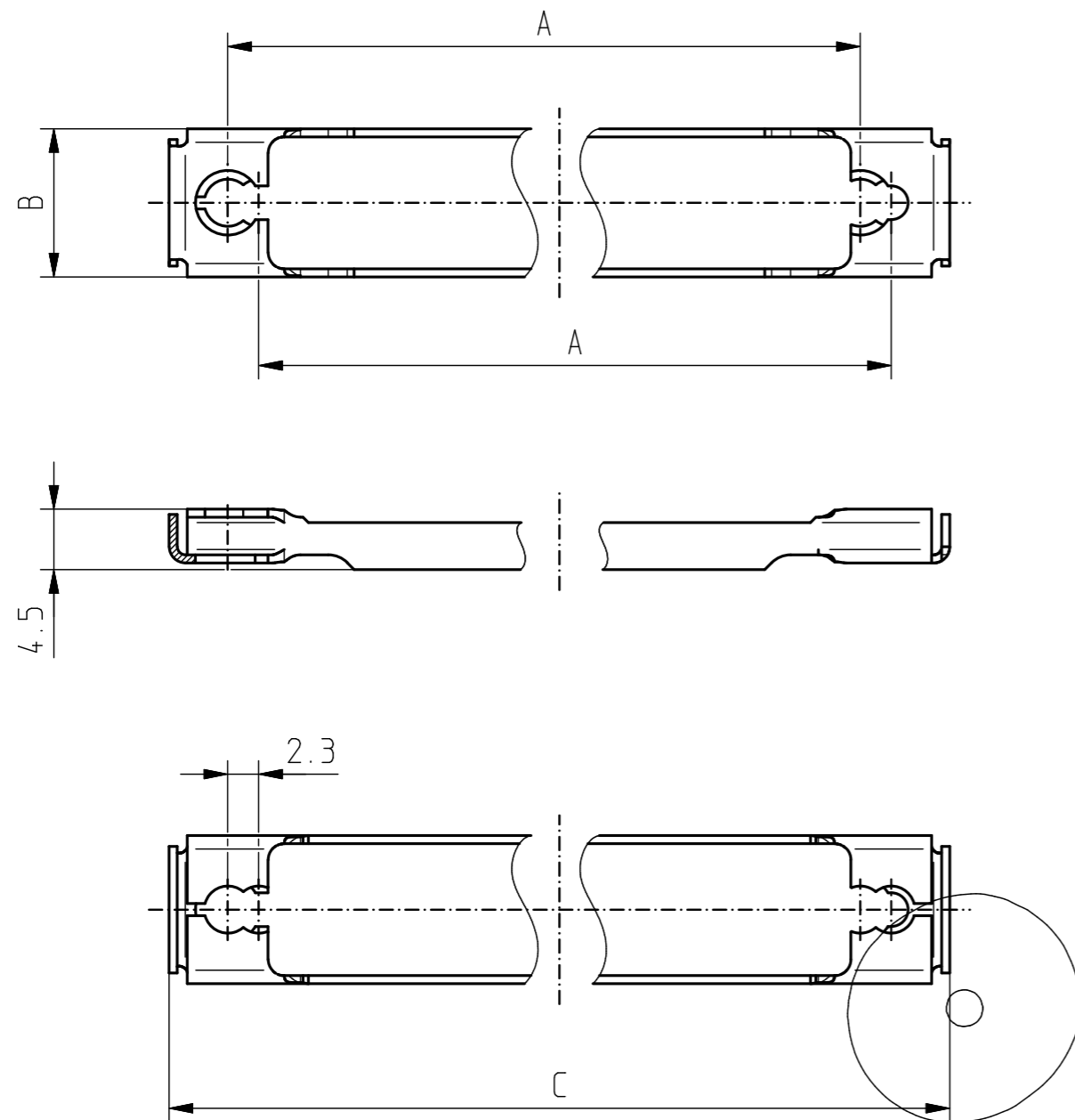
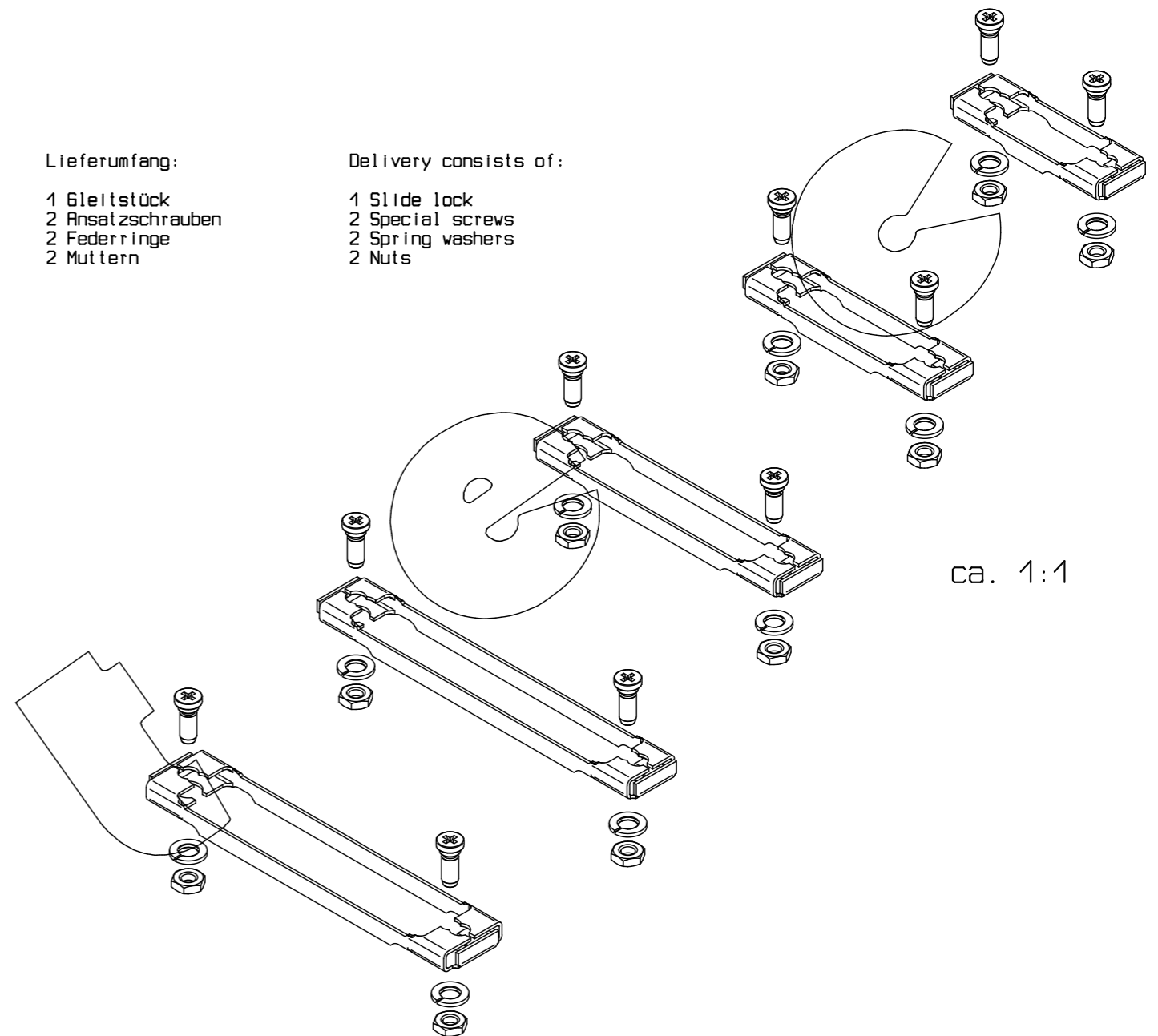


Copying of this document and giving it to others, and the use or communication of the contents thereof, are forbidden without express authority. All rights reserved.



Lieferumfang:
 1 Gleitstück
 2 Ansatzschrauben
 2 Federringe
 2 Muttern

Delivery consists of:
 1 Slide lock
 2 Special screws
 2 Spring washers
 2 Nuts



Gleitstück: Edelstahl
Ansatzschrauben: Stahl, vernickelt
 4-40 UNC, gewindeformend
 PZ1
 max. 0,5 Nm
Federringe: Stahl, verzinkt
Muttern: 4-40 UNC
 Stahl, verzinkt

Slide lock: stainless steel
Special screws: steel, nickel plated
 4-40 UNC, thread-forming
 PZ1
 max. 0,5 Nm
Spring washers: steel, zinc plated
Nuts: 4-40 UNC
 steel, zinc plated

Art.Nr. Part No.	A	B	C
9pol. / 9-way DV0962	25,0	11,0	35,7
15pol. / 15-way DV1562	33,3	11,0	44,0
25pol. / 25-way DV2562	47,0	11,0	57,7
37pol. / 37-way DV3762	63,5	11,0	74,2
50pol. / 50-way DV5062	61,1	13,6	73,8

9pol. / 9-way
 15pol. / 15-way
 25pol. / 25-way
 37pol. / 37-way
 50pol. / 50-way

		Maße in mm Dimensions in millimeters	Zul. Abw. f. Maße ohne Toleranzang. General tolerances DIN ISO 2768-1 m	Ursprung Origin made in Germany	Maßstab Scale ca. 2:1 (1:1)
Werkstoffe Materials RoHS-konform / RoHS compliant					
Benennung/Designation Schiebeverriegelung komplett, inkl. Montageschrauben Slide lock set, incl. fixation screws					
Sachnummer/Part-No. DVxx62					
Blatt Sheet 1 von of 1					
Ers.f.einz. Polz. 18.01.23 GJC		Inotec electronics www.inotec-electronics.com			
Aug. Issue Änderung Modification Datum Date Name Name		Dateiname DVxx62.PRT			

Weitergabe und Vervielfältigung dieser Unterlagen, sowie Verwertung und Mitteilung ihrer Inhalte, ist nicht gestattet, soweit nicht ausdrücklich zugestanden. Alle Rechte vorbehalten.