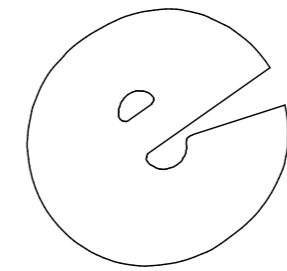
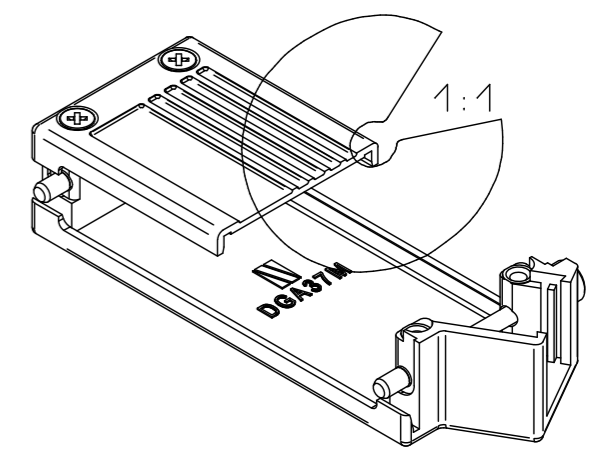
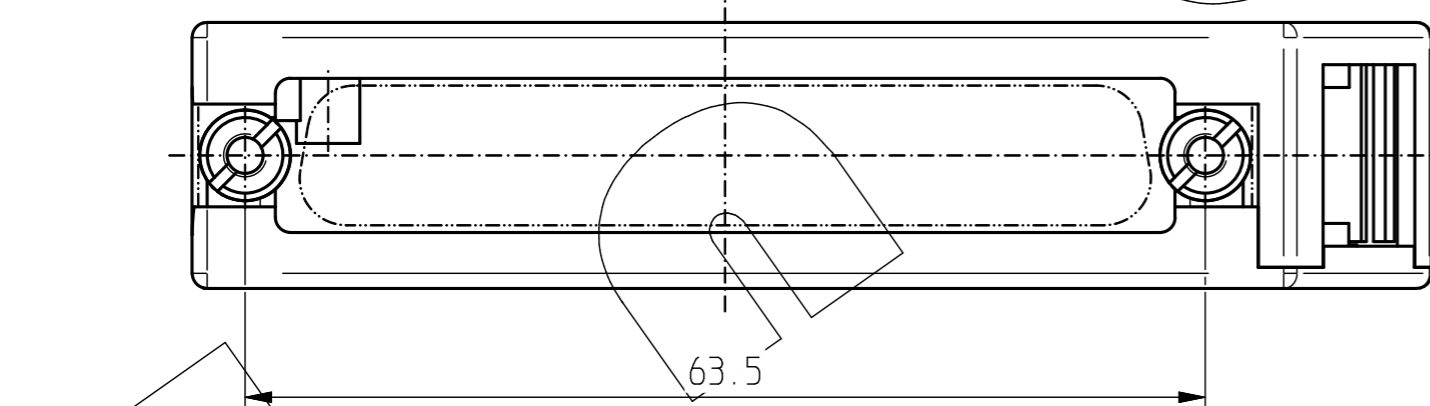
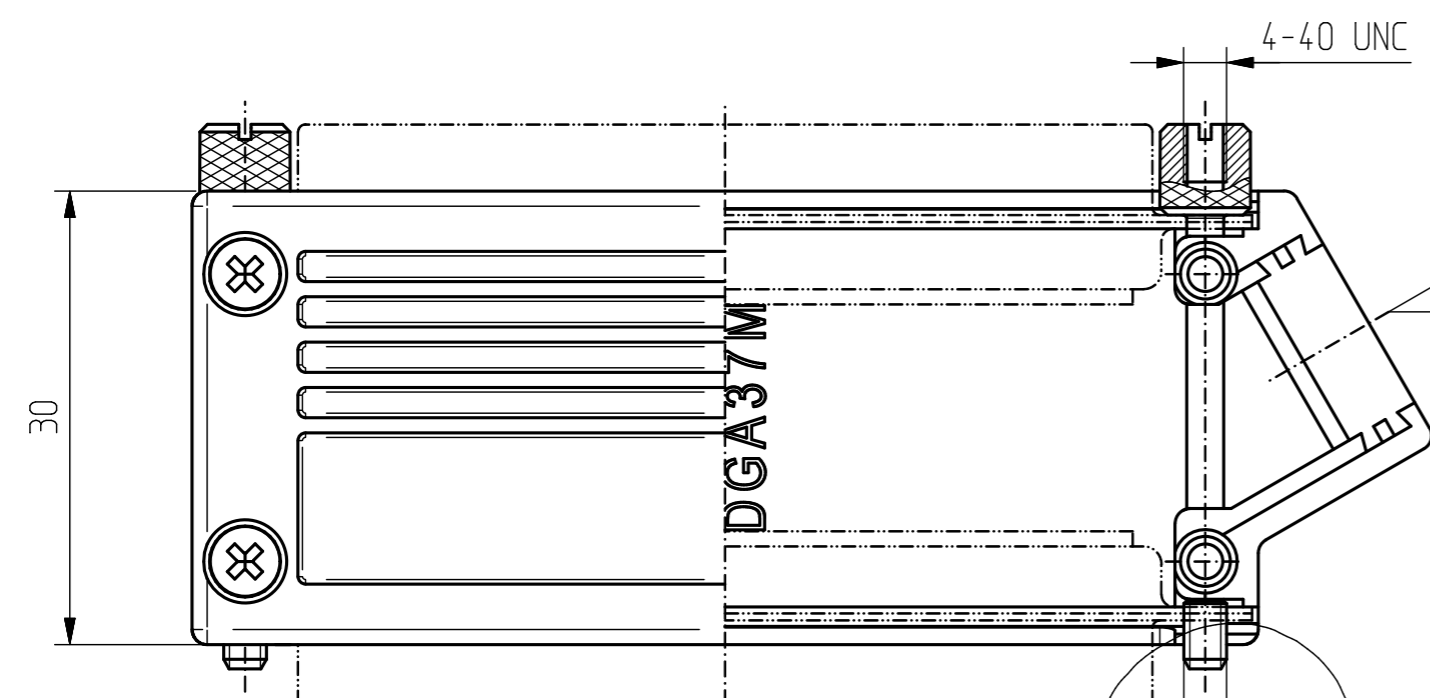
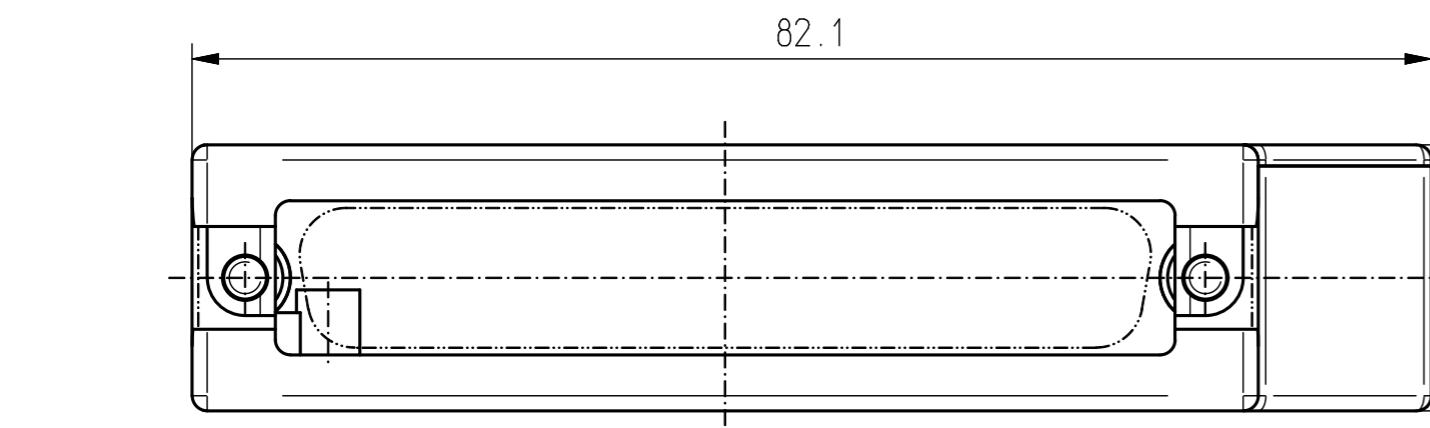


Copying of this document and giving it to others, and the use or communication of the contents thereof, are forbidden without express authority. All rights reserved.

Weitergabe und Vervielfältigung dieser Unterlagen, sowie Vervielfältigung und Mitteilung ihres Inhaltes, sind untersagt, soweit nicht ausdrücklich zugestanden. Alle Rechte vorbehalten.



- | | | | |
|---------------------|---|------------------|---|
| Gehäuse und Deckel: | Zinkdruckguss | Hood and cover: | die-cast zinc |
| Rändelschrauben: | Messinglegierung, vernickelt
Innengewinde 4-40 UNC
Außengewinde 4-40 UNC
max. 0,5 - 0,6 Nm | Jack screws: | brass alloy, nickel plated
female thread 4-40 UNC
male thread 4-40 UNC
max. 0,5 - 0,6 Nm |
| Deckelschrauben: | Stahl, vernickelt
gewindeformend
Senkkopf, PZ1
max. 0,5 Nm | Cover screws: | steel, nickel plated
thread-forming
countersunk head, PZ1
max. 0,5 Nm |
| Erdungsschraube: | Stahl, verzinkt
gewindeformend
Linsenkopf, PZ1
max. 0,5 Nm | Grounding screw: | steel, zinc plated
thread-forming
raised countersunk head, PZ1
max. 0,5 Nm |

- Lieferumfang:
- 1 Gehäuse mit Deckel
 - 4 Deckelschrauben M2.5
 - 1 Erdungsschraube M2.5

- Delivery consists of:
- 1 Metal hood with cover
 - 4 Cover screws M2.5
 - 1 Grounding screw M2.5

		Maße in mm Dimensions in millimeters	Zul. Abw. f. Maße ohne Toleranzang. General tolerances	Ursprung Origin made in Germany	Maßstab Scale ca. 2:1 (1:1)
		DIN ISO 2768-1 m	2000	Datum Date	Verkstoffs Material RoHS-konform / RoHS compliant
		Bearb. Drawn	09.03.	Kü.	Benennung/Designation Adaptergehäuse 37pol. 4-40 UNC / 4-40 UNC Rändelkopf
		Gepr. Checked	02.06.23	IW	Adaptor hood 37-way 4-40 UNC / 4-40 UNC knurled head
		Freig. Approved	02.06.23	MD	Sachnummer/Part-No. DGA37M11
e	Layout	02.06.23	GJC	Blatt Sheet 1 von of 1	
www.inotec-electronics.com		Dateiname DGA37M11-e.PRT			