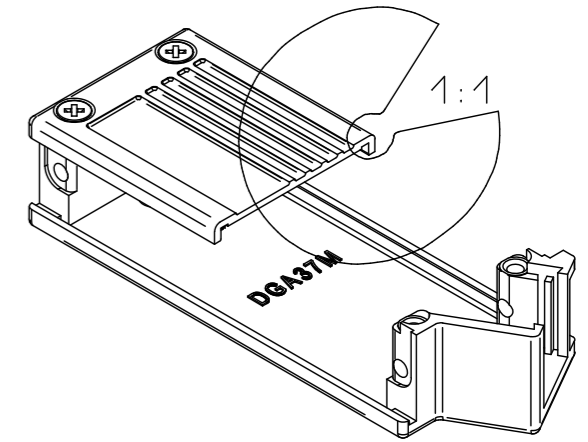
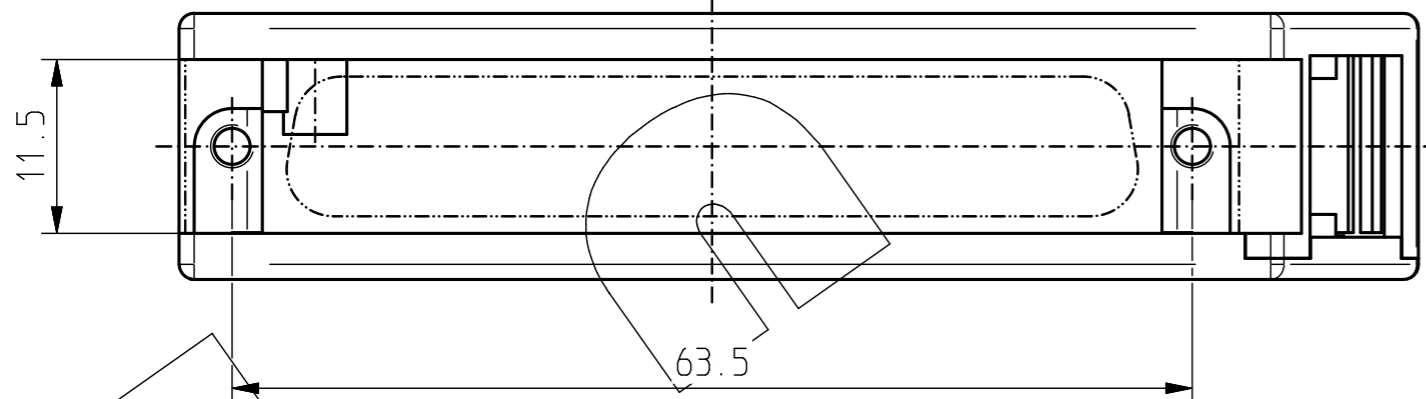
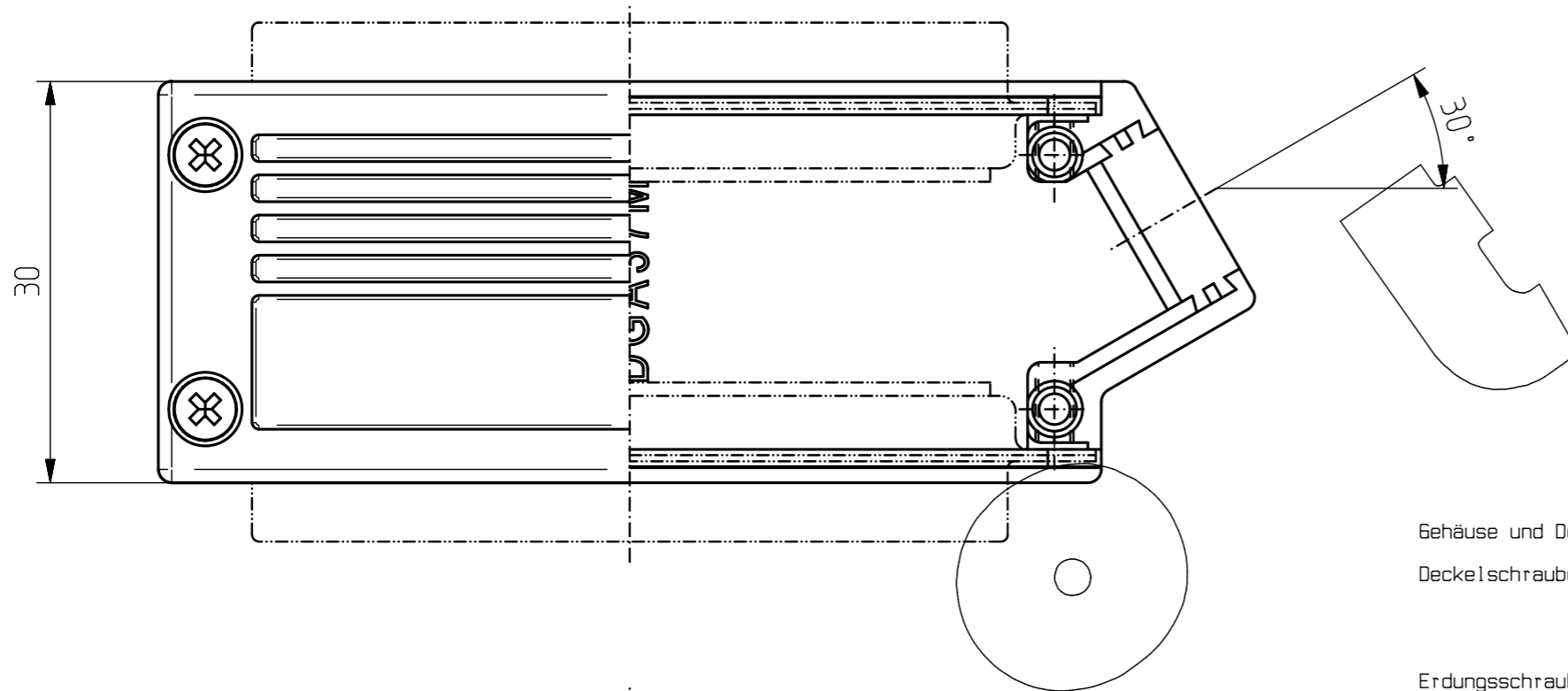
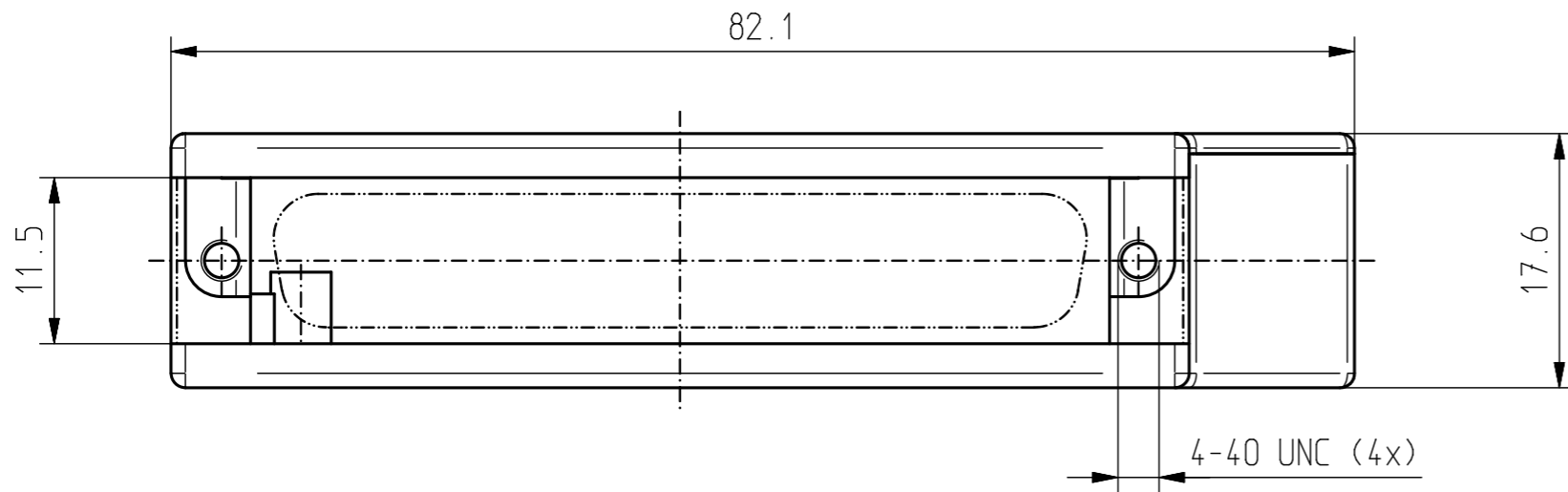


Copying of this document and giving it to others, and the use or communication of the contents thereof, are forbidden without express authority. All rights reserved.

Weitergabe und Vervielfältigung dieser Unterlagen, sowie Verwertung und Mitteilung ihres Inhalts, ist nicht gestattet, soweit nicht ausdrücklich zugestanden. Alle Rechte vorbehalten.



Gehäuse und Deckel: Zinkdruckguss

Hood and cover: die-cast zinc

Deckelschrauben: Stahl, vernickelt
gewindeformend
Senkkopf, PZ1
max. 0,5 Nm

Cover screws: steel, nickel plated
thread-forming
countersunk head, PZ1
max. 0,5 Nm

Erdungsschraube: Stahl, verzinkt
gewindeformend
Linsenkopf, PZ1
max. 0,5 Nm

Grounding screw: steel, zinc plated
thread-forming
raised countersunk head, PZ1
max. 0,5 Nm

Ersatz für DGA37M11-C101 / Replaces DGA37M11-C101

Lieferumfang:

- 1 Gehäuse mit Deckel
- 4 Deckelschrauben M2.5
- 1 Erdungsschraube M2.5

Delivery consists of:

- 1 Metal hood with cover
- 4 Cover screws M2.5
- 1 Grounding screw M2.5

		Maße in mm Dimensions in millimeters	Zul. Abw. f. Maße ohne Toleranzang. General tolerances	Ursprung Origin made in Germany	Maßstab Scale ca. 2:1 (1:1)
		DIN ISO 2768-1 m			Verkstoffs- / Materialien RoHS-konform / RoHS compliant
		2011	Datum Date	Name Name	Benennung/Designation Adaptergehäuse 37pol. 4x4-40 UNC Innengewinde
		Bearb. Drawn	07.07.	GJC	Adaptor hood 37-way
		Gepr. Checked	02.06.23	IW	4x4-40 UNC female thread
		Freig. Approved	02.06.23	MD	
					Sachnummer/Part-No. DGA37M11-C103
a		Layout	02.06.23	GJC	Blatt Sheet 1
Aug.		Änderung Modification	Datum Date	Name Name	von of 1
		www.inotec-electronics.com			Dateiname DGA37M11-C103-a.PRT