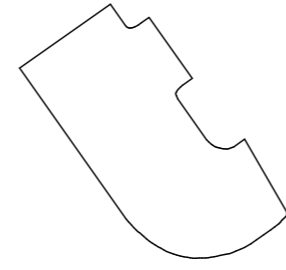
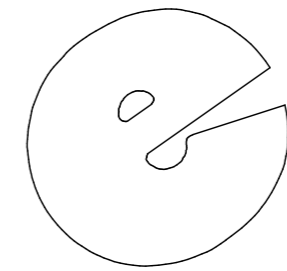
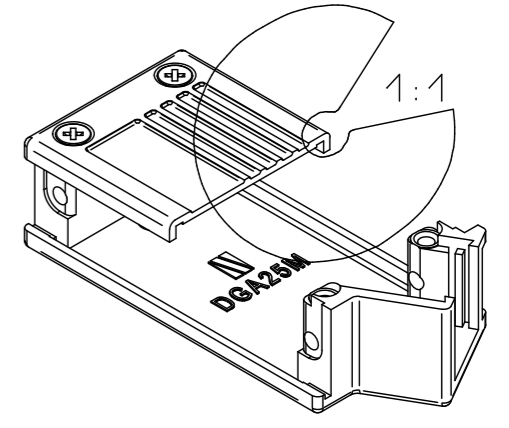
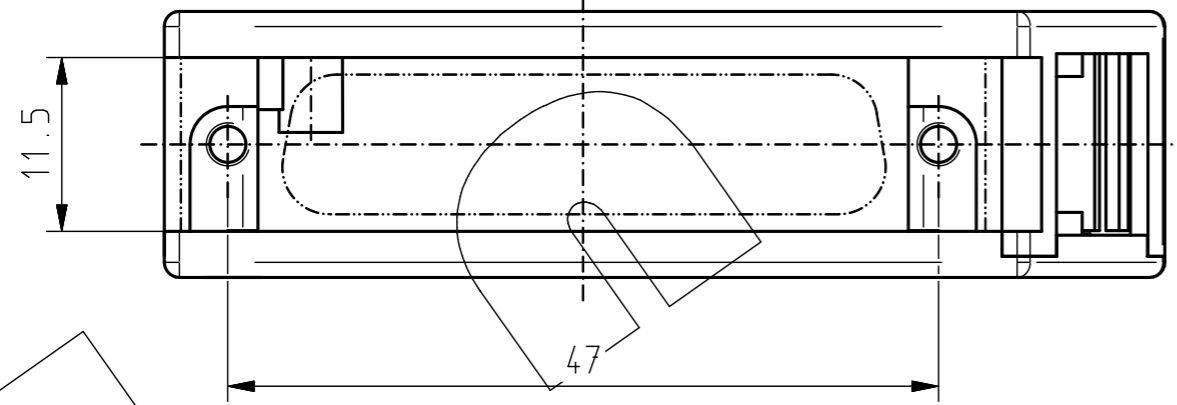
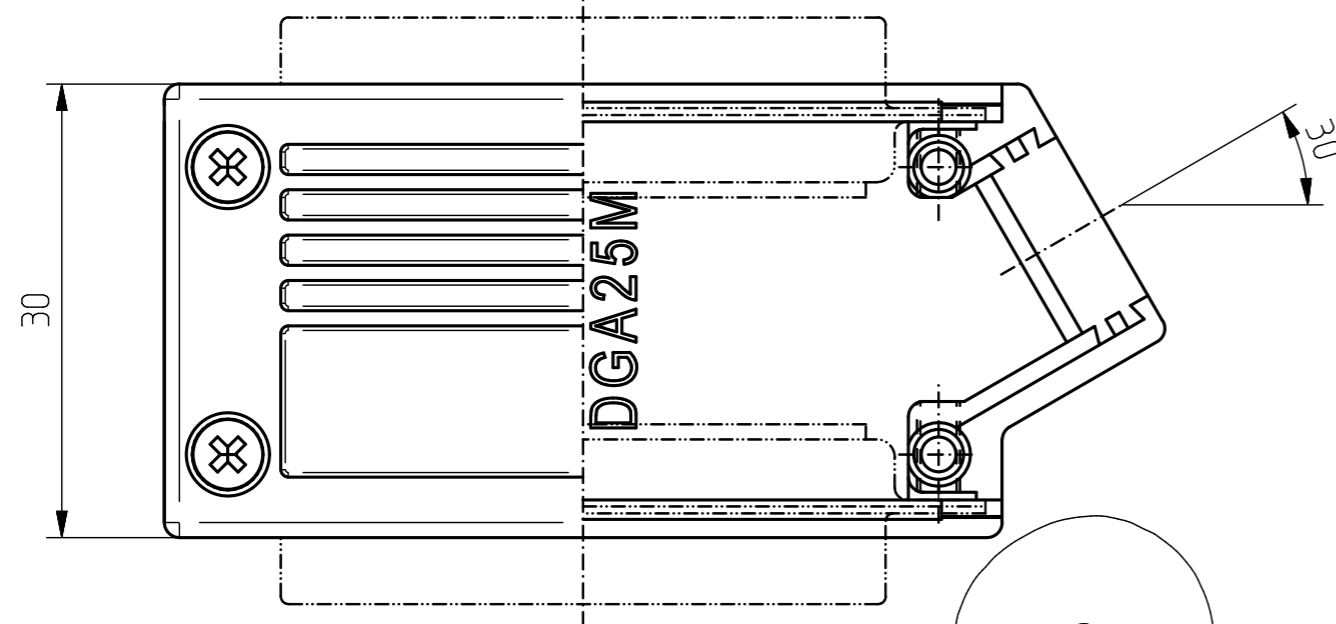
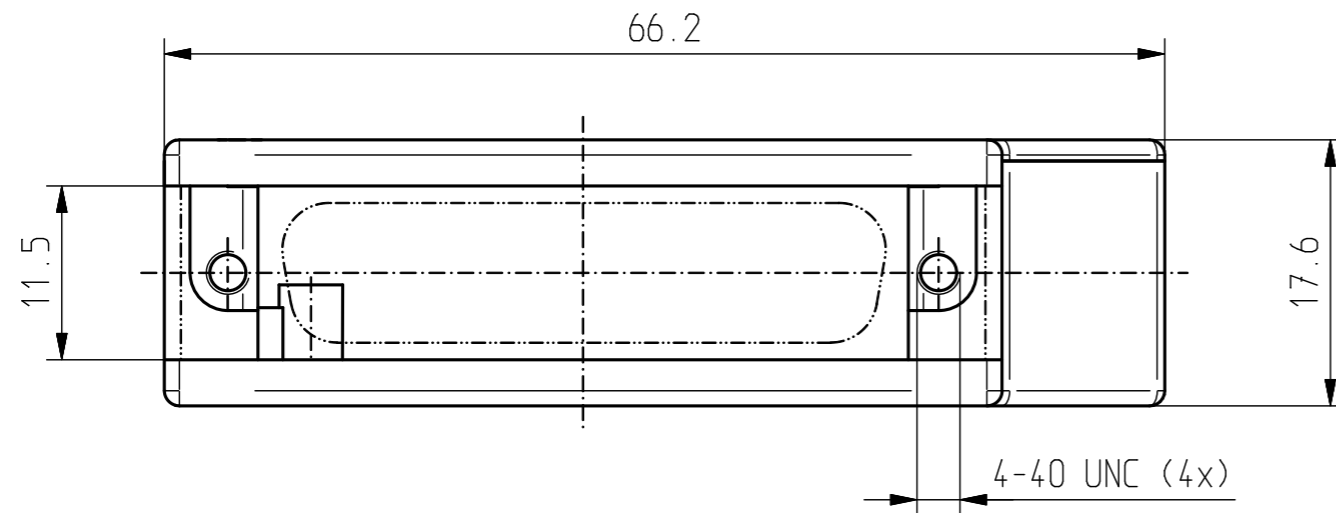


Copying of this document and giving it to others, and the use or communication of the contents thereof, are forbidden without express authority. All rights reserved.
 Weitergabe und Verleihe dieses Unterlage, sowie Vervielfältigung dieser Unterlage, und die Kommunikation des Inhalts, sind untersagt. Alle Rechte vorbehalten.



- | | | | |
|---------------------|---|------------------|---|
| Gehäuse und Deckel: | Zinkdruckguss | Hood and cover: | die-cast zinc |
| Deckelschrauben: | Stahl, vernickelt
gewindeformend
Senkkopf, PZ1
max. 0,5 Nm | Cover screws: | steel, nickel plated
thread-forming
countersunk head, PZ1
max. 0,5 Nm |
| Erdungsschraube: | Stahl, verzinkt
gewindeformend
Linsenkopf, PZ1
max. 0,5 Nm | Grounding screw: | steel, zinc plated
thread-forming
raised countersunk head, PZ1
max. 0,5 Nm |

Ersatz für DGA25M11-C105 / Replaces DGA25M11-C105

- Lieferumfang:
- 1 Gehäuse mit Deckel
 - 4 Deckelschrauben M2.5
 - 1 Erdungsschraube M2.5

- Delivery consists of:
- 1 Metal hood with cover
 - 4 Cover screws M2.5
 - 1 Grounding screw M2.5

		Maße in mm Dimensions in millimeters	Zul. Abw. f. Maße ohne Toleranzang. General tolerances	Ursprung Origin made in Germany	Maßstab Scale ca. 2:1 (1:1)
		DIN ISO 2768-1 m	2005	Datum Date	Verkstoffsche Material RoHS-konform / RoHS compliant
		Bearb. Drawn	08.04.	Name Name	Benennung/Designation Adaptergehäuse 25pol. 4x4-40 UNC Innengewinde
		Gepr. Checked	02.06.23	IW	Adaptor hood 25-way 4x4-40 UNC female thread
		Freig. Approved	02.06.23	MD	Sachnummer/Part-No. DGA25M11-C109
c		Layout	02.06.23	GJC	Blatt Sheet 1 von of 1
Ausg. Issue		Änderung Modification		Datum Date	Name Name
		www.inotec-electronics.com		Dateiname DGA25M11-C109-c.PRT	

