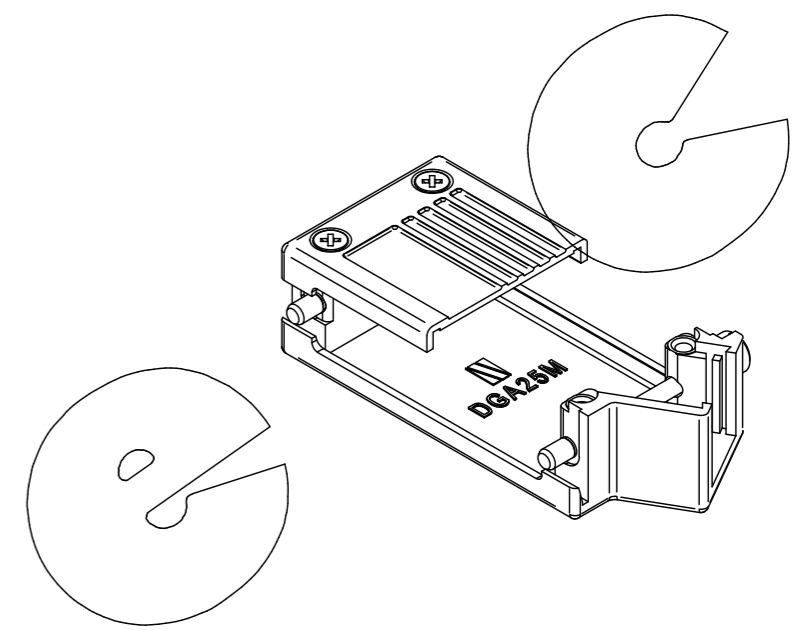
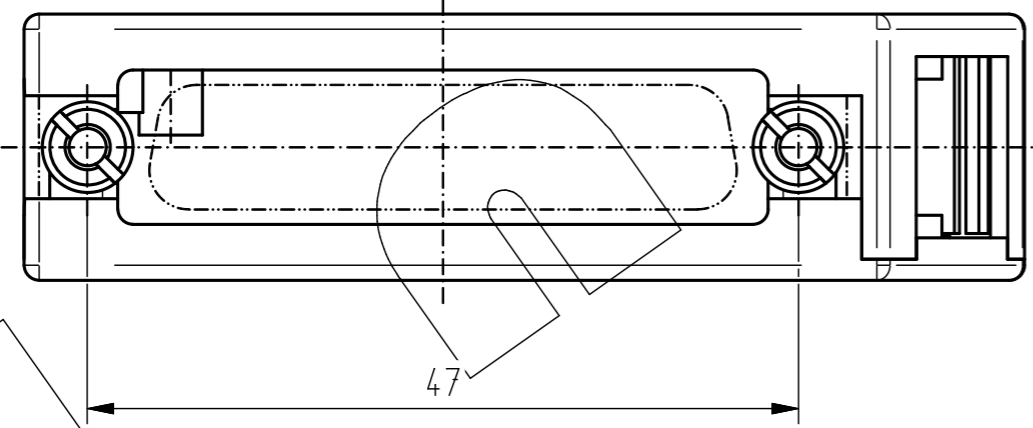
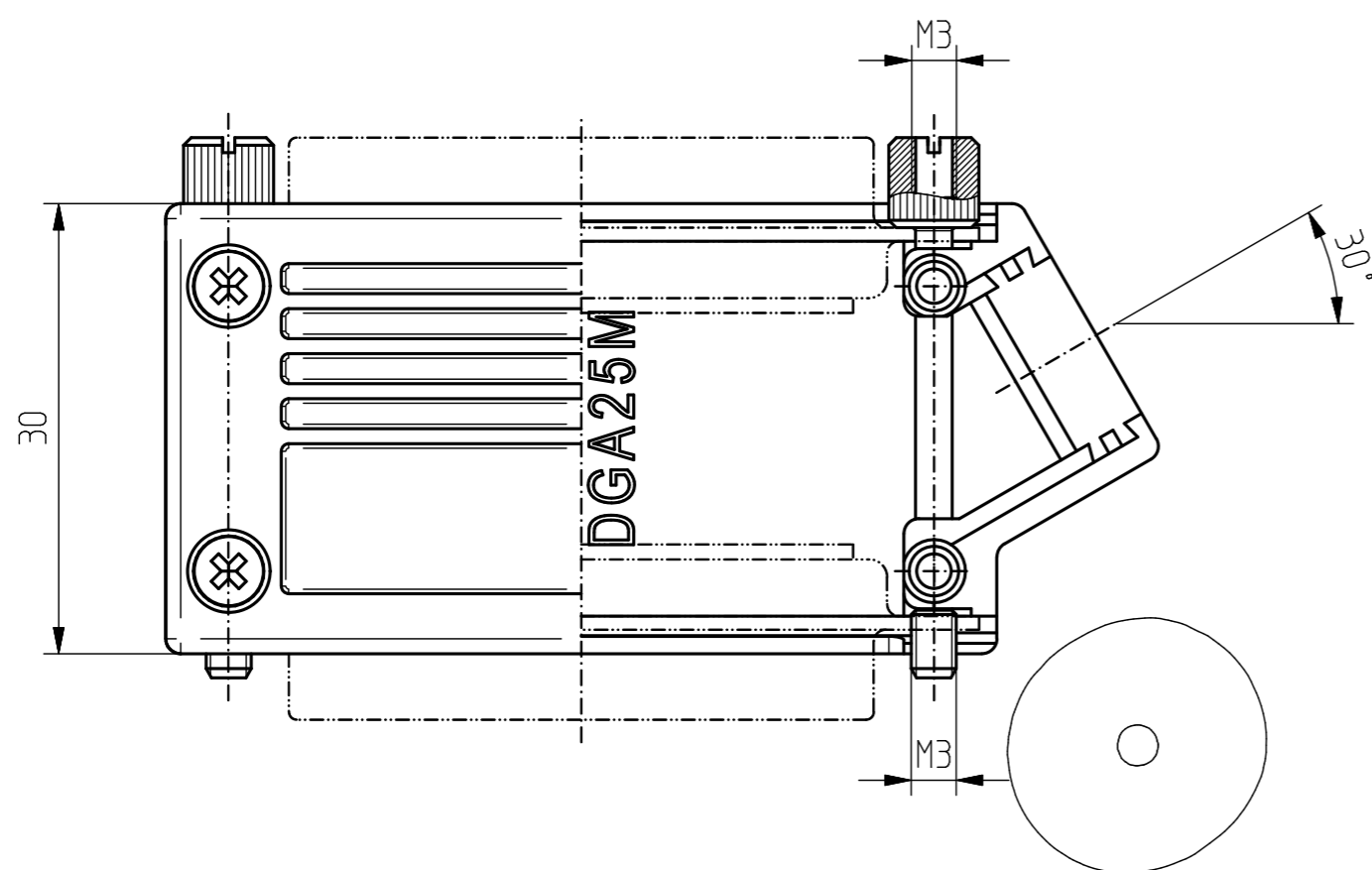
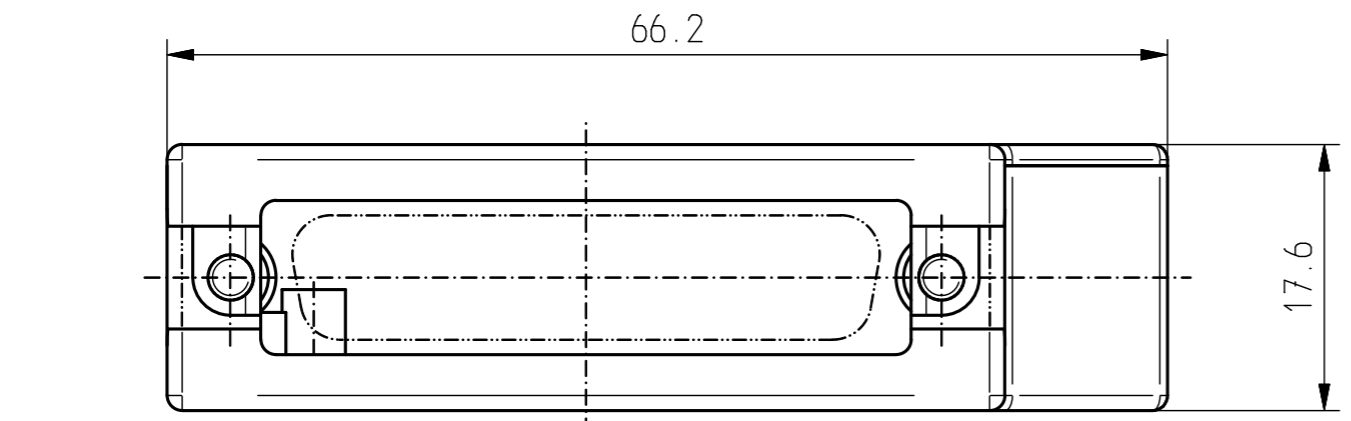


Copying of this document and giving it to others, and the use or communication of the contents thereof, are forbidden without express authority. All rights reserved.
 Weitergabe und Verweilung dieser Unterlagen, sowie Verfertigung und Mitteilung ihres Inhalts, sind gestattet, soweit nicht ausdrücklich zugesagt. Alle Rechte vorbehalten.



1:1

- | | | | |
|---------------------|---|------------------|---|
| Behäuse und Deckel: | Zinkdruckguss | Hood and cover: | die-cast zinc |
| Rändelschrauben: | Messinglegierung, vernickelt
Innengewinde M3
Außengewinde M3
max. 0,5 - 0,6 Nm | Jack screws: | brass alloy, nickel plated
female thread M3
male thread M3
max. 0,5 - 0,6 Nm |
| Deckelschrauben: | Stahl, vernickelt
gewindeformend
Senkkopf, PZ1
max. 0,5 Nm | Cover screws: | steel, nickel plated
thread-forming
countersunk head, PZ1
max. 0,5 Nm |
| Erdungsschraube: | Stahl, verzinkt
gewindeformend
Linsenkopf, PZ1
max. 0,5 Nm | Grounding screw: | steel, zinc plated
thread-forming
raised countersunk head, PZ1
max. 0,5 Nm |

- Lieferumfang:**
- 1 Gehäuse mit Deckel
 - 2 Rändelschrauben M3
 - 4 Deckelschrauben M2.5
 - 1 Erdungsschraube M2.5

- Delivery consists of:**
- 1 Metal hood with cover
 - 2 Jack screws M3
 - 4 Cover screws M2.5
 - 1 Grounding screw M2.5

		Maße in mm Dimensions in millimeters	Zul. Abw. f. Maße ohne Toleranzang. General tolerances	Ursprung Origin made in Germany	Maßstab Scale ca. 2:1 (1:1)
		DIN ISO 2768-1 m	2000	Datum Date 09.03.	Verkstoffs Material RoHS-konform / RoHS compliant
		Bearb. Drawn 09.03.	Name Name Kü.	Benennung/Designation Adaptergehäuse 25-pol. M3 / M3 Rändelkopf	
		Gepr. Checked 31.10.18	Name Name GJC	Adaptor hood 25-way M3 / M3 knurled head	
		Freig. Approved 24.01.23	Name Name MD	Sachnummer/Part-No. D6A25M11-3	
e Layout		24.01.23	GJC	Blatt Sheet 1 von of 1	
www.inotec-electronics.com		Dateiname D6A25M11-3-e.PRT		Dateiname D6A25M11-3-e.PRT	

Weitergabe und Verweilung dieser Unterlagen, sowie Verfertigung und Mitteilung ihres Inhalts, sind gestattet, soweit nicht ausdrücklich zugesagt. Alle Rechte vorbehalten.