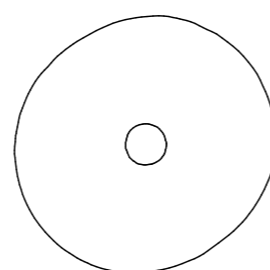
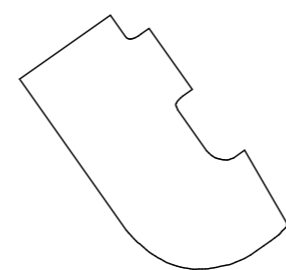
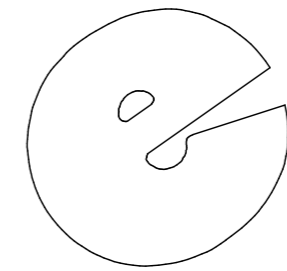
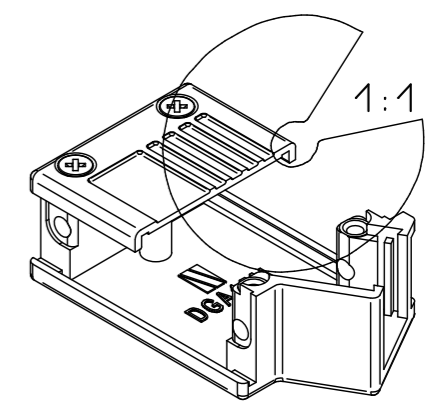
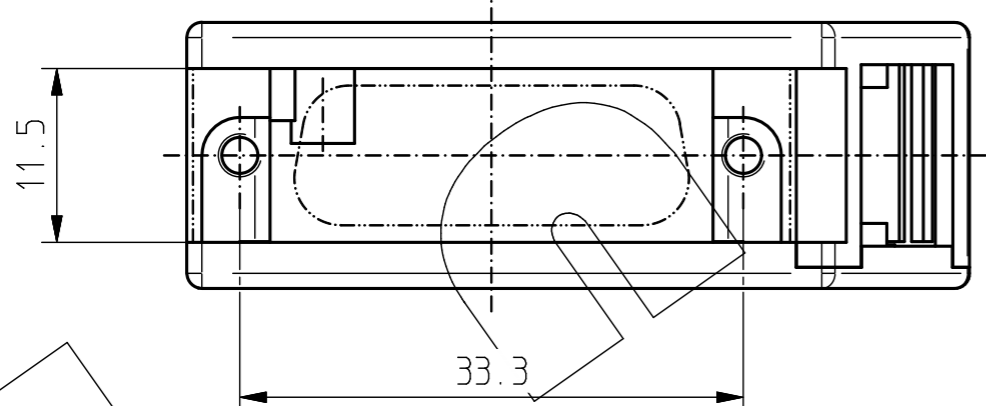
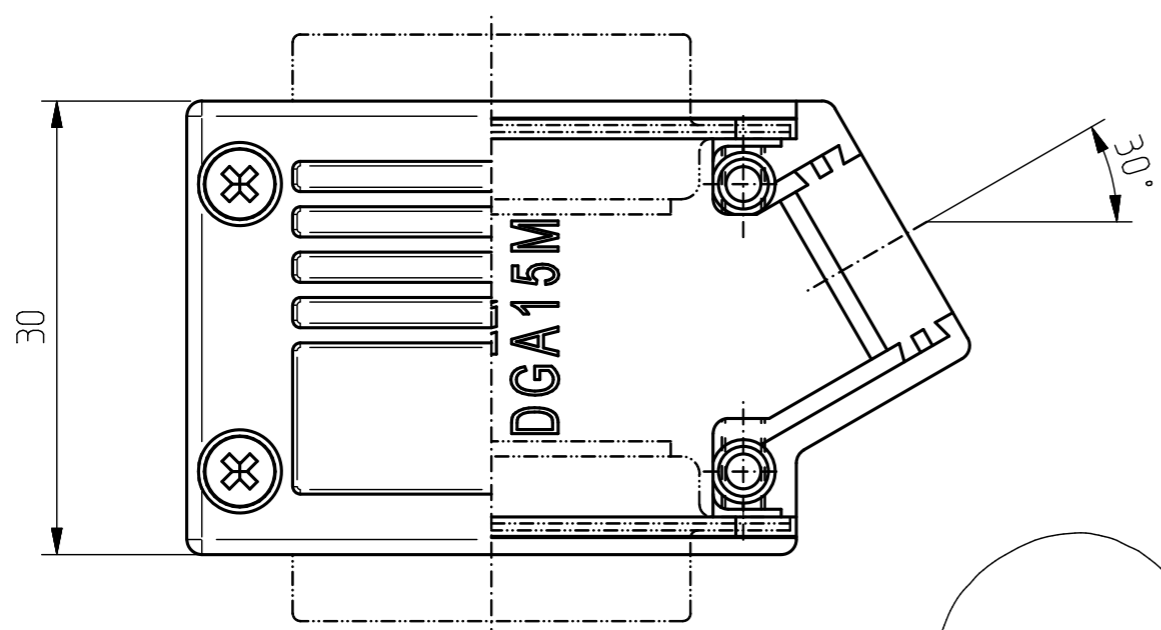
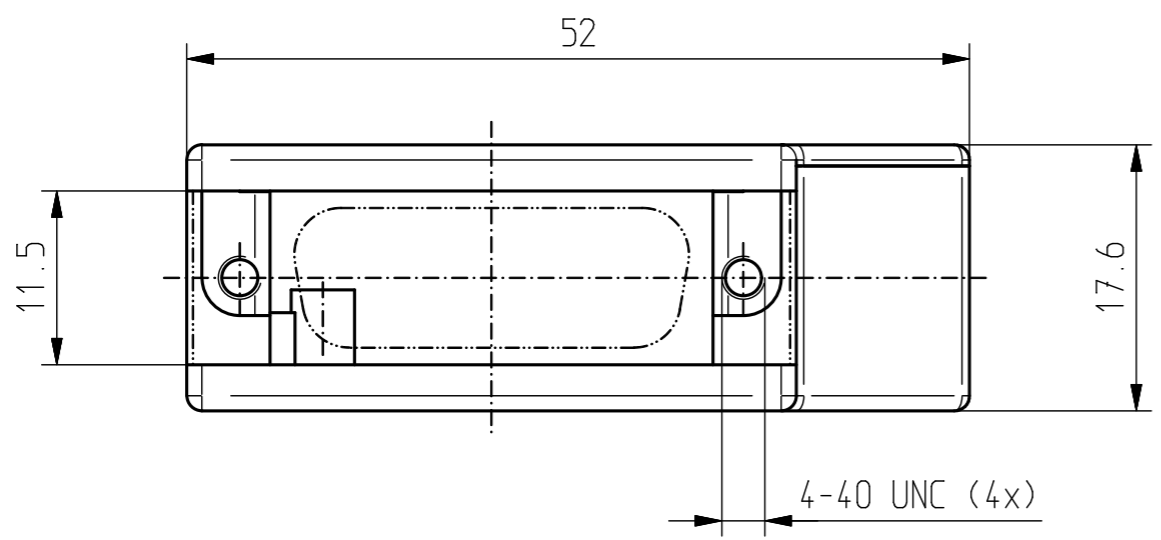


Copying of this document and giving it to others, and the use or communication of the contents thereof, are forbidden without express authority. All rights reserved.
 Weitergabe und Vertrieß für die Fertigung dieser Unterlage, sowie Verwertung und Mitteilung ihres Inhaltes, sind untersagt, soweit nicht ausdrücklich zugestanden. Alle Rechte vorbehalten.



- | | |
|---|---|
| Gehäuse und Deckel: Zinkdruckguss | Hood and cover: die-cast zinc |
| Deckelschrauben: Stahl, vernickelt
gewindeformend
Senkkopf, PZ1
max. 0,5 Nm | Cover screws: steel, nickel plated
thread-forming
countersunk head, PZ1
max. 0,5 Nm |
| Erdungsschraube: Stahl, verzinkt
gewindeformend
Linsenkopf, PZ1
max. 0,5 Nm | Grounding screw: steel, zinc plated
thread-forming
raised countersunk head, PZ1
max. 0,5 Nm |

- Lieferumfang:**
- 1 Gehäuse mit Deckel
 - 4 Deckelschrauben M2.5
 - 1 Erdungsschraube M2.5

- Delivery consists of:**
- 1 Metal hood with cover
 - 4 Cover screws M2.5
 - 1 Grounding screw M2.5

		Maße in mm Dimensions in millimeters	Zul. Abw. f. Maße ohne Toleranzang. General tolerances	Ursprung Origin made in Germany	Maßstab Scale ca. 2:1 (1:1)
		DIN ISO 2768-1 m			Verkstoffsstoffe Materials RoHS-konform / RoHS compliant
		1999	Datum Date	Name Name	Benennung/Designation Adaptergehäuse 15pol. 4x4-40 UNC Innengewinde Adaptor hood 15-way 4x4-40 UNC female thread
		Bearb. Drawn	01.03.	Kü.	
		Gepr. Checked	02.06.23	IW	
		Freig. Approved	02.06.23	MD	
					Sachnummer/Part-No. DGA15M11-C103
					Blatt Sheet 1 von of 1
d	Layout	02.06.23	GJC	Dateiname DGA15M11-C103-d.PRT	
Ausg. Issue	Anderung Modification	Datum Date	Name Name	www.inotec-electronics.com	