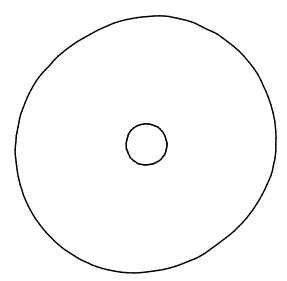
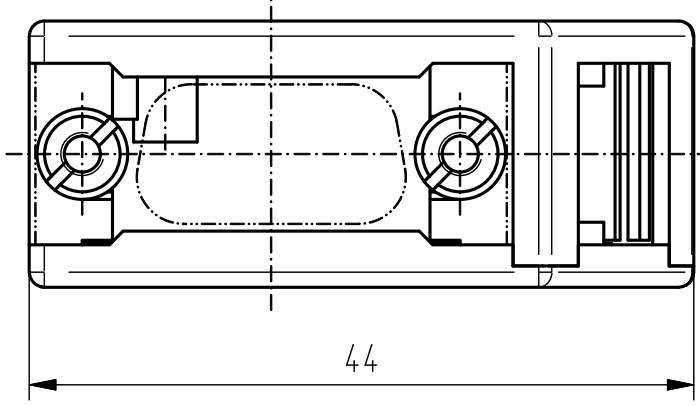
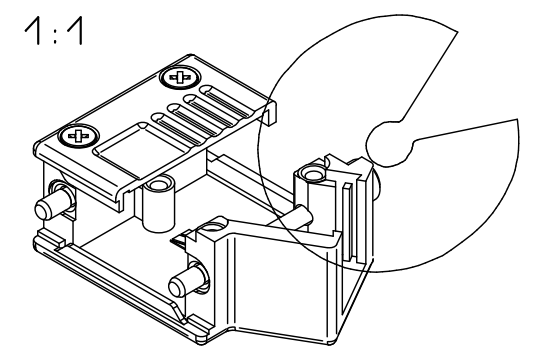
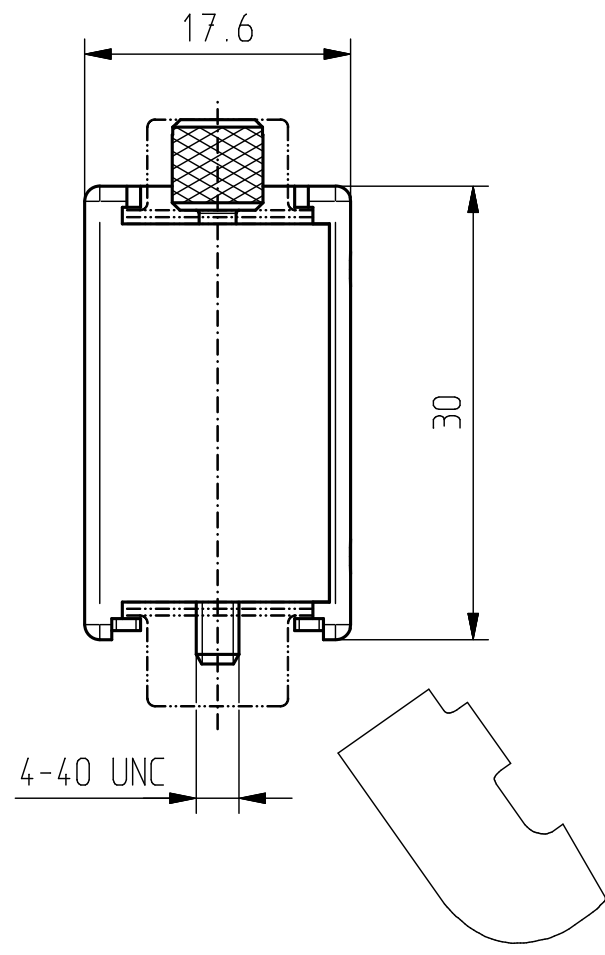
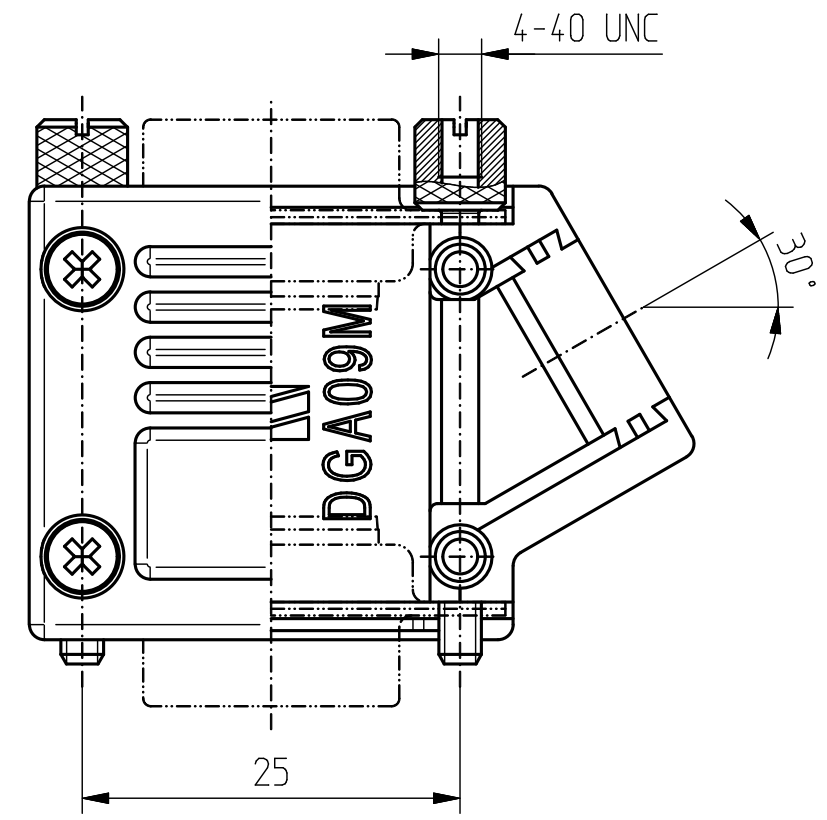


Copying of this document and giving it to others, and the use or communication of the contents thereof, are forbidden without express authority. All rights reserved.



Gehäuse und Deckel: Zinkdruckguss

Hood and cover: die-cast zinc

Rändelschrauben: Messinglegierung, vernickelt
 Innengewinde 4-40 UNC
 Außengewinde 4-40 UNC
 max. 0,5 - 0,6 Nm

Jack screws: brass alloy, nickel plated
 female thread 4-40 UNC
 male thread 4-40 UNC
 max. 0,5 - 0,6 Nm

Deckelschrauben: Stahl, vernickelt
 gewindeförmig
 Senkkopf, PZ1
 max. 0,5 Nm

Cover screws: steel, nickel plated
 thread-forming
 countersunk head, PZ1
 max. 0,5 Nm

Erdungsschraube: Stahl, verzinkt
 gewindeförmig
 Linsenkopf, PZ1
 max. 0,5 Nm

Grounding screw: steel, zinc plated
 thread-forming
 raised countersunk head, PZ1
 max. 0,5 Nm

Lieferumfang:

- 1 Gehäuse mit Deckel
- 2 Rändelschrauben 4-40 UNC
- 1 Erdungsschraube M2.5
- 4 Deckelschrauben M2.5

Delivery consists of:

- 1 Metal hood with cover
- 2 Jack screws 4-40 UNC
- 1 Grounding screw M2.5
- 4 Cover screws M2.5

		Maße in mm Dimensions in millimeters	Zul. Abw. f. Maße ohne Toleranzang. General tolerances DIN ISO 2768-1 m	Ursprung Origin made in Germany	Maßstab Scale ca. 2:1 (1:1)
Werkstoffe Materials RoHS-konform / RoHS compliant					
Benennung/Designation Adaptergehäuse 9pol. 4-40 UNC / 4-40 UNC Rändelkopf Adaptor hood 9-way 4-40 UNC / 4-40 UNC knurled head					
Sachnummer/Part-No. DGA09M11					
Blatt Sheet 1 von of 1					
h	Layout	02.06.23	GJC	 www.inotec-electronics.com	
Aug.	Anderung	Datum	Name	Dateiname DGA09M11-h.PRT	
Issue	Modification	Date	Name		

Weitergabe und Vervielfältigung dieser Unterlagen, sowie Verwertung und Mittelung ihres Inhalts, ist ohne schriftliche Genehmigung der Inotec Electronics AG. Alle Rechte vorbehalten.