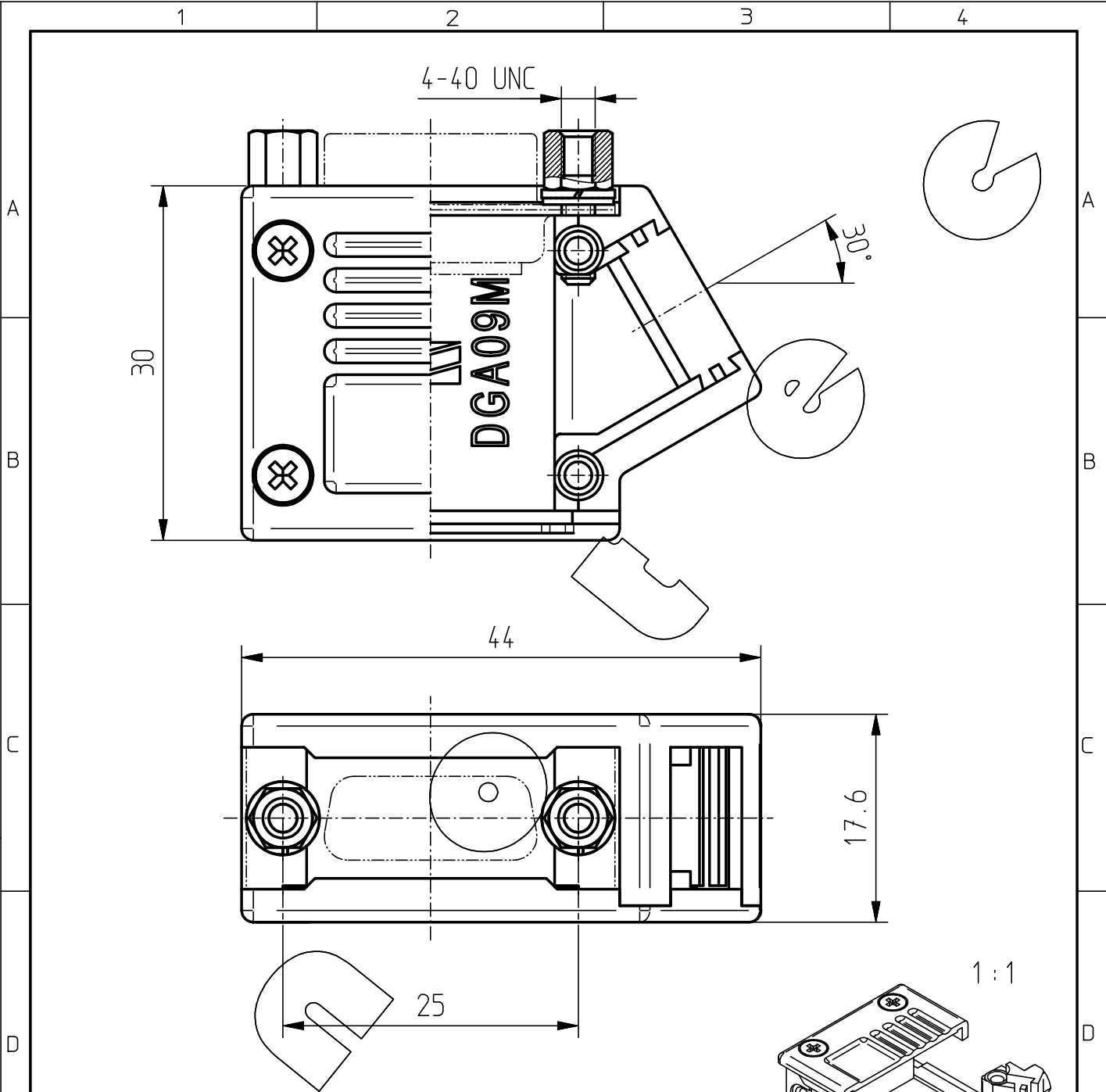


Copying of this document and giving it to others, and the use or communication of the contents thereof, are forbidden without express authority. All rights reserved.



**Lieferumfang:**

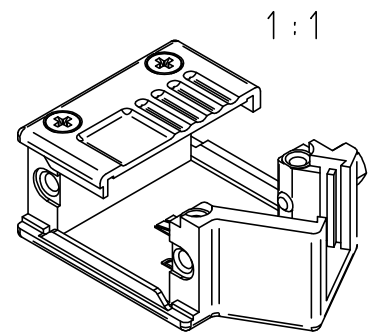
- 1 Gehäuse mit Deckel
- 2 Sechskantbolzen 4-40 UNC
- 2 Federringe
- 2 Unterscheiben
- 4 Deckelschrauben M2.5 (\*)

Gehäuse: Zinkdruckguss  
 (\*) Schrauben gewindeformend

**Delivery consists of:**

- 1 Metal hood with cover
- 2 Hexagonal female jack screws 4-40 UNC
- 2 Spring washers
- 2 Washers
- 4 Cover screws M2.5 (\*)

Hood and cover: die-cast zinc  
 (\*) Screws with self forming thread



Weitergabe und Vervielfältigung dieser Unterlage, sowie Verwertung und Mitteilung ihres Inhalts ist nicht gestattet, soweit nicht ausdrücklich zugestanden. Alle Rechte vorbehalten.

		Maße in mm Dimensions in millimeters		Zul. Abw. f. Maße ohne Toleranzang. General tolerances		Ursprung Origin 		Maßstab Scale ca. 2:1 (1:1)		Oberfläche Surface	
				2018 Datum Date 27.07.18		Name Name SMU		Werkstoff Material RoHS-konform / RoHS compliant			
				Bearb. Drawn 27.07.18		Name Name GJC		Benennung/Designation Störstrahlsicheres Adaptergehäuse, 9pol.			
				Gepr. Checked 27.07.18				Sachnummer/Part-No. DGA09M11-C103			
				Norm Approved				Blatt Sheet 1 von of 1			
g Ausg. Issue NeuWzg. div. Mod. Änderung Modification 27.07.18 Datum Date SMU Name Name				www.inotec-electronics.com		Dateiname Filename DGA09M11-C103-g.PRT					