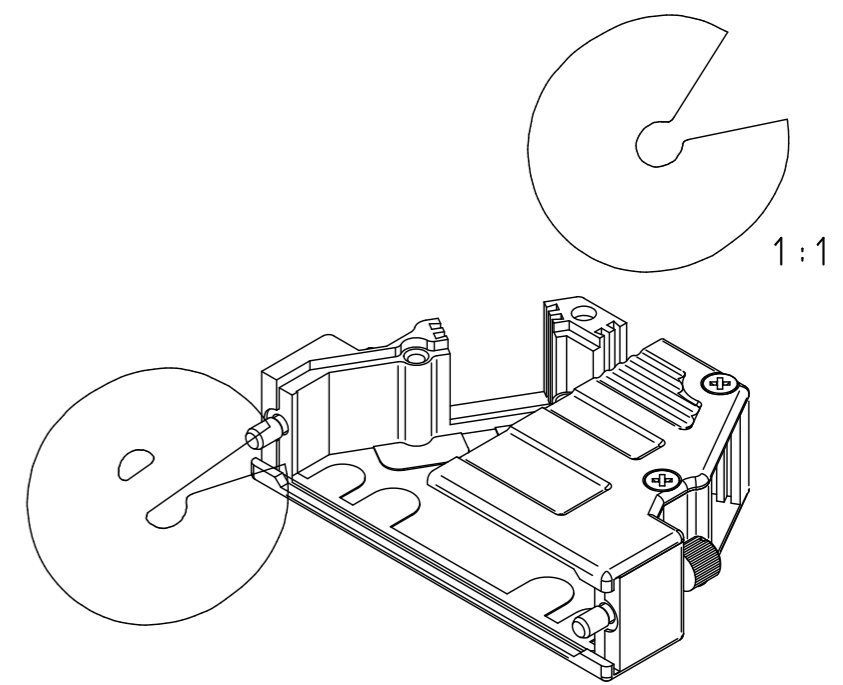
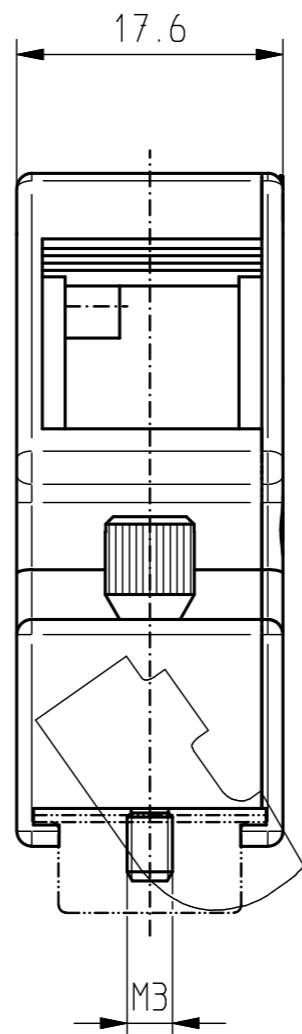
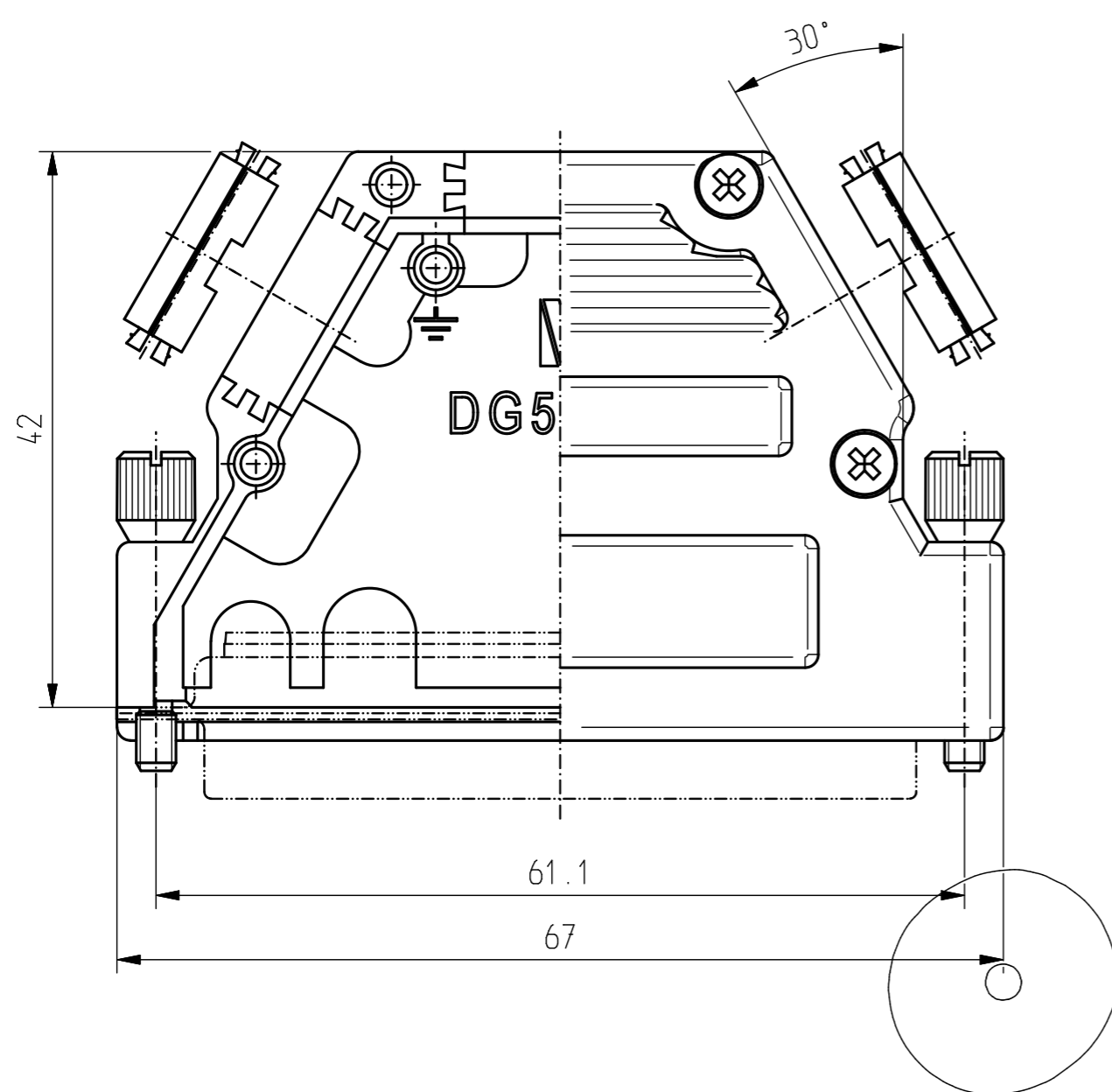


Weitergabe und Vervielfältigung dieser Unterlagen, sowie Verwertung und Mitteilung des Inhalts, ist ohne schriftliche Genehmigung und Zustimmung des Herstellers nicht zulässig. Alle Rechte vorbehalten.



- Lieferumfang:**
- 1 Gehäuse mit Deckel
 - 2 Rändelschrauben M3
 - 1 Erdungsschraube M2.5
 - 4 Deckelschrauben M2.5
 - 2 Blindstopfen

- Delivery consists of:**
- 1 Metal hood with cover
 - 2 Jack screws M3
 - 1 Grounding screw M2.5
 - 4 Cover screws M2.5
 - 2 Blind plugs

- | | | | |
|---------------------|---|------------------|---|
| Gehäuse und Deckel: | Zinkdruckguss | Hood and cover: | die-cast zinc |
| Rändelschrauben: | Messinglegierung, vernickelt
geschlitzt
max. 0.5 - 0.6 Nm | Jack screws: | brass alloy, nickel plated
slotted
max. 0.5 - 0.6 Nm |
| Erdungsschraube: | Stahl, verzinkt
gewindeformend
Linsenkopf, PZ1
max. 0.5 Nm | Grounding screw: | steel, zinc plated
thread-forming
raised countersunk head, PZ1
max. 0.5 Nm |
| Deckelschrauben: | Stahl, vernickelt
gewindeformend
Linsenkopf, PZ1
max. 0.5 Nm | Cover screws: | steel, nickel plated
thread-forming
countersunk head, PZ1
max. 0.5 Nm |
| Blindstopfen | Zinkdruckguss | Blind plugs: | die-cast zinc |

		Maße in mm Dimensions in millimeters	Zul. Abw. f. Maße ohne Toleranzang. General tolerances	Ursprung Origin made in Germany	Maßstab Scale ca. 2:1 (1:1)
			DIN ISO 2768-1 m		Werkstoff Material RoHS-konform / RoHS compliant
			1998	Datum Date	Benennung/Designation
			1998	Datum Date	Metallgehäuse 50pol. 1x0°, 2x30°
			Bearb. Drawn	02.06.	Rändelschraube M3
			Gepr. Checked	01.06.23	Metal hood 50-way, 1x0°, 2x30°
			Freig. Approved	01.06.23	knurled screw M3
					Sachnummer/Part-No.
			www.inotec-electronics.com		DG50MS-3
					Blatt Sheet 1
					von of 1
					Dateiname DG50MS-3-c.PRT
					Filename DG50MS-3-c.PRT