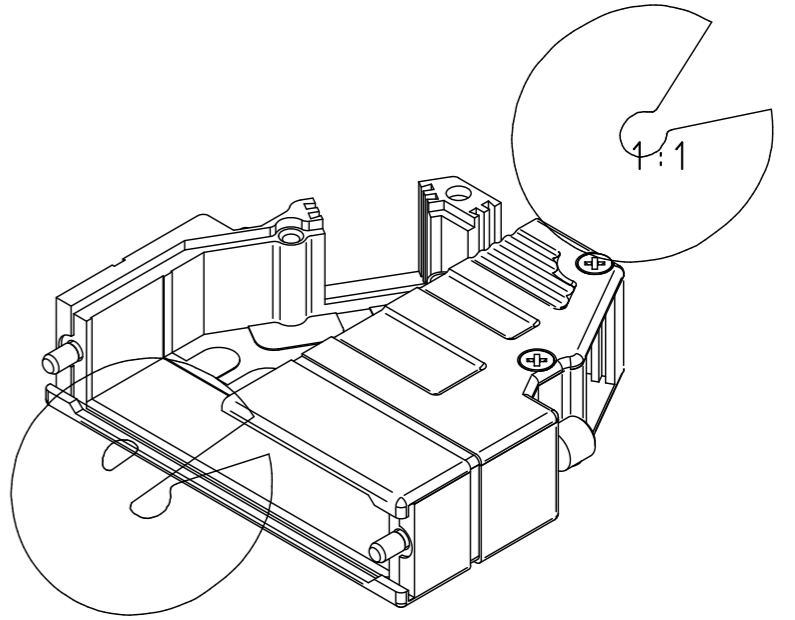
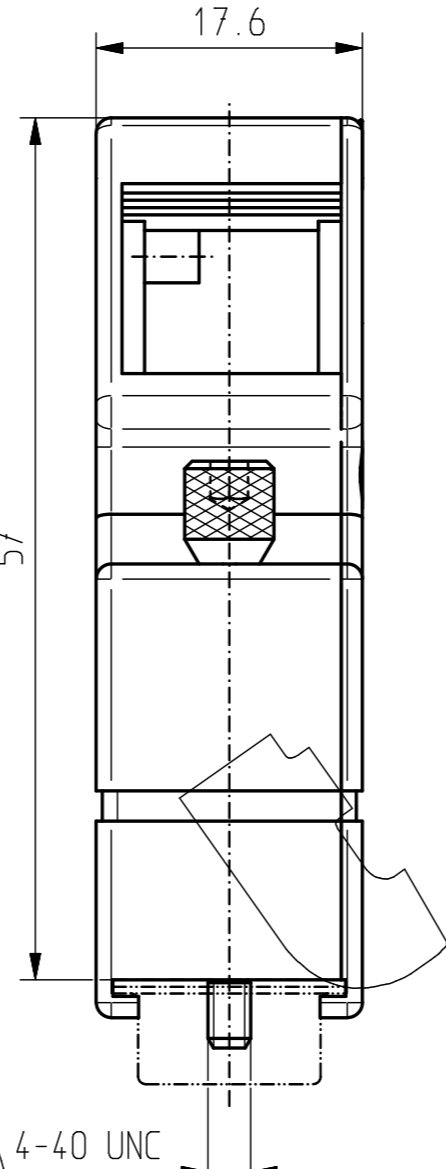
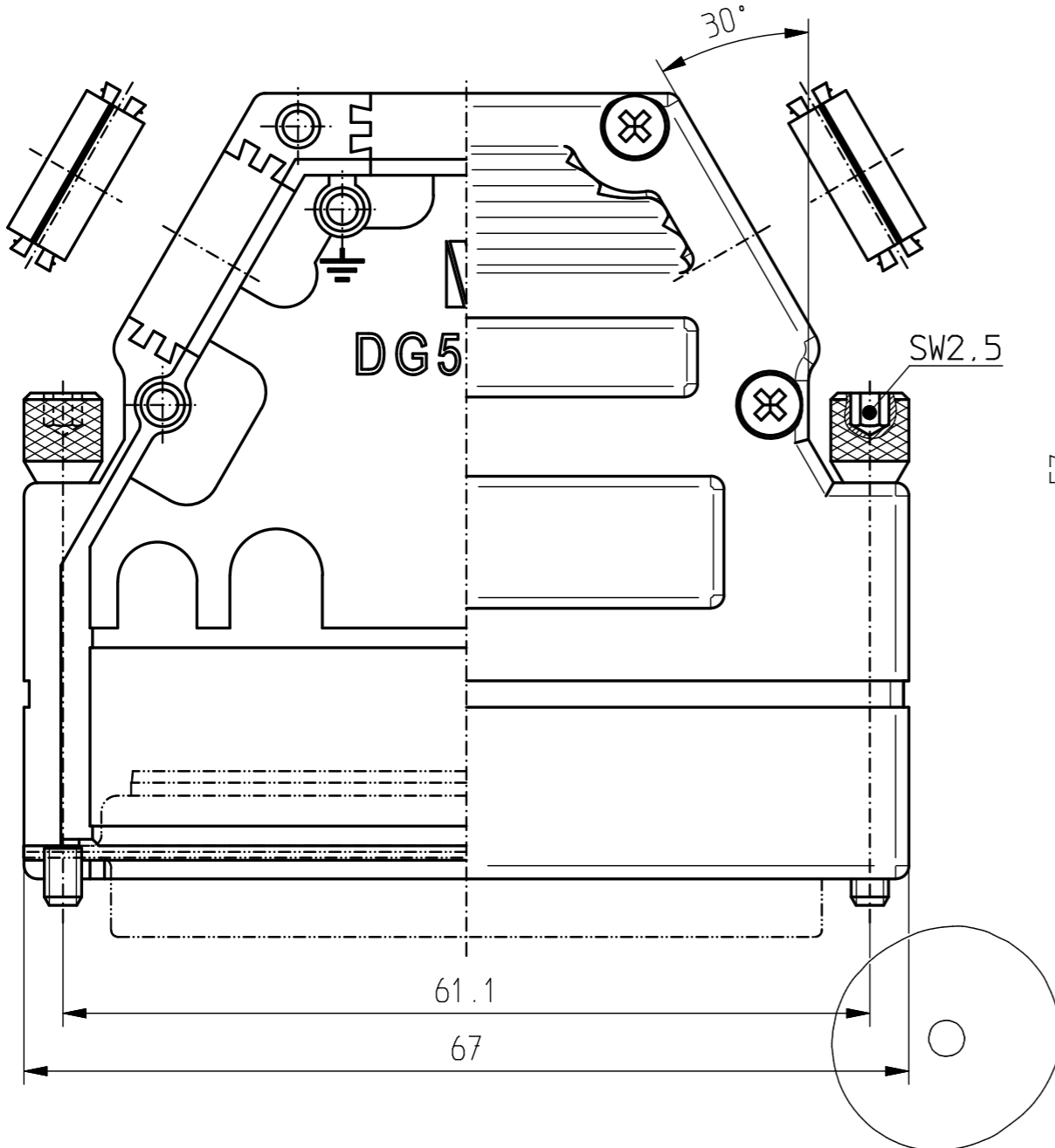


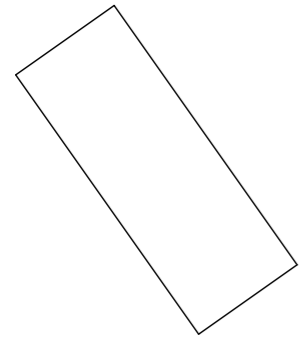
Weitergabe und Vervielfältigung dieser Unterlagen, sowie Verwertung und Mitteilung ihres Inhalts, nicht gestattet, soweit nicht ausdrücklich zugestanden. Alle Rechte vorbehalten. Copying of this document and giving it to others, and the use or communication of the contents thereof are forbidden without express authority. All rights reserved.



- Lieferumfang:**
- 1 Gehäuse mit Deckel
  - 2 Rändelschrauben 4-40 UNC
  - 1 Erdungsschraube M2.5
  - 4 Deckelschrauben M2.5
  - 2 Blindstopfen

- Delivery consists of:**
- 1 Metal hood with cover
  - 2 Jack screws 4-40 UNC
  - 1 Grounding screw M2.5
  - 4 Cover screws M2.5
  - 2 Blind plugs

- |                     |                                                                           |                  |                                                                                     |
|---------------------|---------------------------------------------------------------------------|------------------|-------------------------------------------------------------------------------------|
| Gehäuse und Deckel: | Zinkdruckguss                                                             | Hood and cover:  | die-cast zinc                                                                       |
| Rändelschrauben:    | Messinglegierung, vernickelt<br>Innensechskant SW2,5<br>max. 0.5 - 0.6 Nm | Jack screws:     | brass alloy, nickel plated<br>allen SW2,5<br>max. 0.5 - 0.6 Nm                      |
| Erdungsschraube:    | Stahl, verzinkt<br>gewindeförmend<br>Linsenkopf, PZ1<br>max. 0.5 Nm       | Grounding screw: | steel, zinc plated<br>thread-forming<br>raised countersunk head, PZ1<br>max. 0.5 Nm |
| Deckelschrauben:    | Stahl, vernickelt<br>gewindeförmend<br>Senkkopf, PZ1<br>max. 0.5 Nm       | Cover screws:    | steel, nickel plated<br>thread-forming<br>countersunk head, PZ1<br>max. 0.5 Nm      |
| Blindstopfen:       | Zinkdruckguss                                                             | Blind plugs:     | die-cast zinc                                                                       |



		Maße in mm Dimensions in millimeters	Zul. Abw. f. Maße ohne Toleranzang. General tolerances	Ursprung Origin made in Germany	Maßstab Scale ca. 2:1 (1:1)
		DIN ISO 2768-1 m			Werkstoffe Materials RoHS-konform / RoHS compliant
		2000	Datum Date	Name Name	Benennung/Designation Metallgehäuse 50pol., lang Schraubverriegelung 4-40 UNC Metal hood 50-way, extended screw-lock 4-40 UNC
		Bearb. Drawn	29.02.	KÜ.	Sachnummer/Part-No. DG50MS-2
		Gepr. Checked	09.03.21	GJC	Blatt Sheet 1
		Freig. Approved	09.03.21	MD	von of 1
				Dateiname DG50MS-2-d.PRT	
www.inotec-electronics.com					