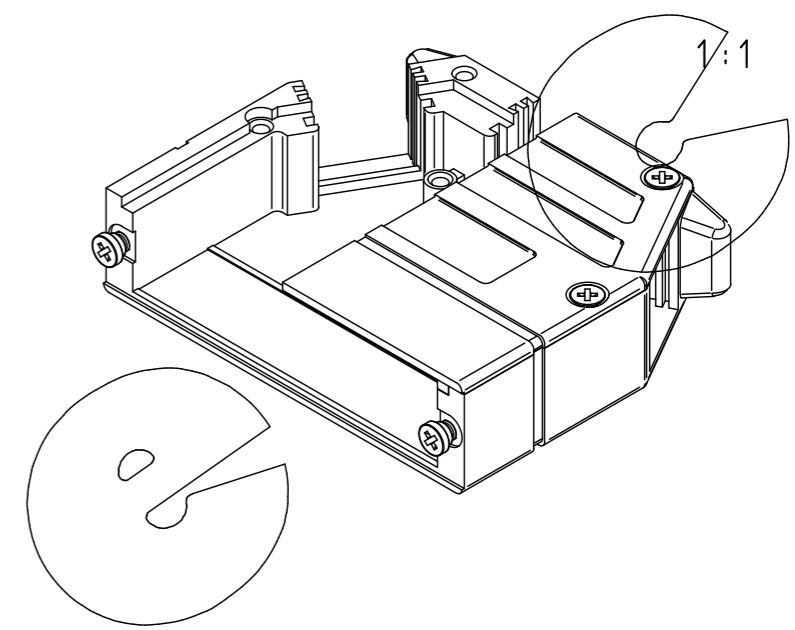
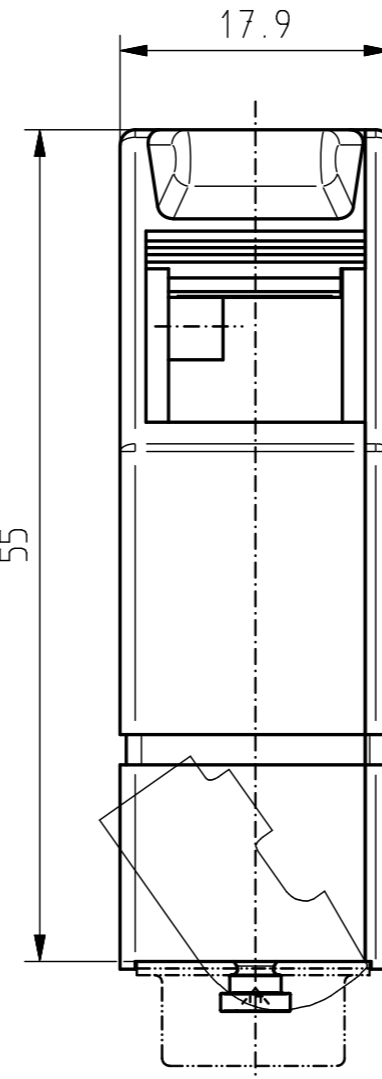
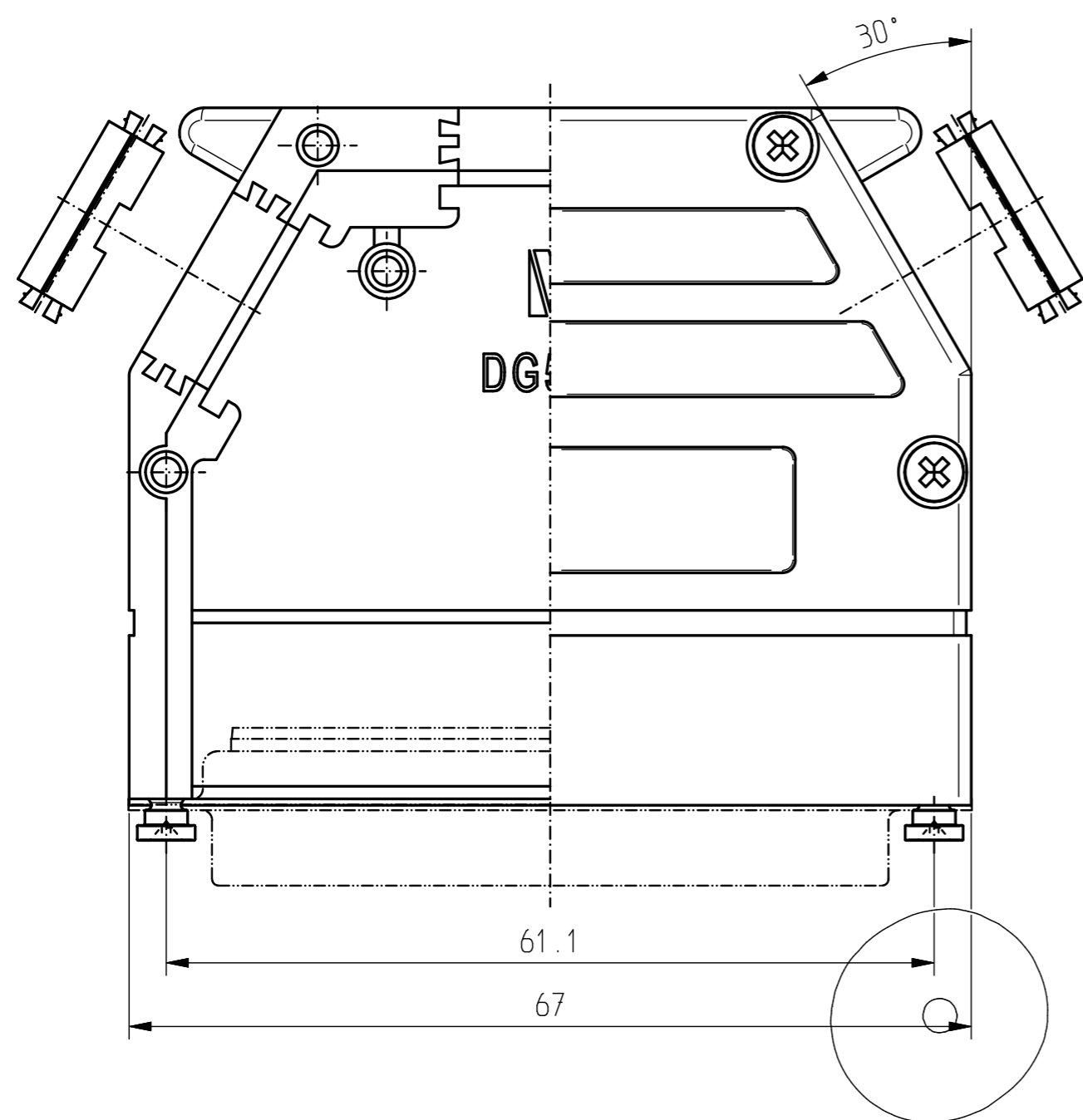


Weitergabe und Vervielfältigung dieser Unterlagen, sowie Verwertung und Mittelung dieses Inhalts, nicht gestattet, soweit nicht ausdrücklich zugestanden. Alle Rechte vorbehalten.
 Copying of this document and giving it to others, and the use or communication of the contents thereof are forbidden without express authority. All rights reserved.



- Lieferumfang:**
- 1 Gehäuse mit Deckel
 - 2 Ansatzschrauben 4-40 UNC
 - 1 Erdungsschraube M2.5
 - 4 Deckelschrauben M2.5
 - 2 Blindstopfen

- Delivery consists of:**
- 1 Metal hood with cover
 - 2 Special screws 4-40 UNC for connector and slide lock fastening
 - 1 Grounding screw M2.5
 - 4 Cover screws M2.5
 - 2 Blind plugs

- | | |
|---|--|
| Gehäuse und Deckel: Zinkdruckguss | Hood and cover: die-cast zinc |
| Ansatzschraube: Stahl, vernickelt gewindeförmig Kreuzschlitz PZ1 max. 0.5 - 0.6 Nm | Special screws: steel, nickel plated tread-forming cross-slotted PZ1 max. 0.5 - 0.6 Nm |
| Erdungsschraube: Stahl, verzinkt gewindeförmig Linsenkopf, PZ1 max. 0.5 Nm | Grounding screw: steel, zinc plated thread-forming raised countersunk head, PZ1 max. 0.5 Nm |
| Deckelschrauben: Stahl, vernickelt gewindeförmig Senkkopf, PZ1 max. 0.5 Nm | Cover screws: steel, nickel plated thread-forming countersunk head, PZ1 max. 0.5 Nm |
| Blindstopfen: Zinkdruckguss | Blind plugs: die-cast zinc |

		Maße in mm Dimensions in millimeters	Zul. Abw. f. Maße ohne Toleranzang. General tolerances	Ursprung Origin made in Germany	Maßstab Scale ca. 2:1 (1:1)
			DIN ISO 2768-1 m		Werkstoffe Materials RoHS-konform / RoHS compliant
			1998	Datum Date	Benennung/Designation
			1998	22.09.	Kü.
			Bearb. Drawn	22.09.	Kü.
			Gepr. Checked	26.01.21	GJC
			Freig. Approved	26.01.21	MD
					Sachnummer/Part-No.
			www.inotec-electronics.com		DG50M2
			c Layout		25.01.21 SMU
			Ausg. Issue		Blatt Sheet 1
			Anderung Modification		von of 1
			Datum Date		Dateiname File name
			Name Name		DG50M2-c.PRT