



# BradyPrinter S3700

TEKEN- EN LABELPRINTER

Gebruikershandleiding

## Copyrightinformatie en handelsmerken

### Vrijwaring

Deze handleiding is eigendom van Brady Worldwide, Inc. (hierna "Brady" genoemd), en kan van tijd tot tijd gewijzigd worden zonder voorafgaande kennisgeving. Brady doet geen enkele toezegging met betrekking tot het beschikbaar stellen van zulke wijzigingen.

Deze handleiding is auteursrechtelijk beschermd. Alle rechten voorbehouden. Niets uit deze handleiding mag worden gekopieerd of verveelvoudigd, in enige vorm of op enige wijze, zonder voorafgaande schriftelijke toestemming van Brady.

Ondanks alle aan de samenstelling van deze handleiding bestede zorg, kan Brady geen enkele aansprakelijkheid aanvaarden voor eventuele verliezen of schade veroorzaakt door fouten en weglatingen of door uitspraken als gevolg van onachtzaamheid, ongevallen of enigerlei andere oorzaak. Brady kan evenmin aansprakelijk worden gesteld voor de gevolgen van het gebruik of de toepassing van de hierin beschreven producten of systemen, noch voor incidentele schade of gevolgschade die zou kunnen voortvloeien uit het gebruik van deze handleiding. Brady wijst iedere garantie af met betrekking tot de verkoopbaarheid of geschiktheid voor een bepaald doel.

Brady behoudt zich het recht voor zonder nadere kennisgeving wijzigingen aan te brengen in enig in deze handleiding beschreven product of systeem met als doel de betrouwbaarheid, de functionaliteit of het ontwerp daarvan te verbeteren.

### Handelsmerken

BradyPrinter S3700-Teken- en labelprinter is een handelsmerk van Brady Worldwide, Inc.

Microsoft, Windows, Excel, Access en SQL Server zijn gedeponeerde handelsmerken van Microsoft Corporation.

Alle merk- of productnamen waar in deze handleiding naar wordt verwezen, zijn handelsmerken (™) of gedeponeerde handelsmerken (®) van hun respectieve bedrijven of organisaties.

© 2023 Brady Worldwide, Inc. Alle rechten voorbehouden.

Y5162416

Revisie A

Brady Worldwide, Inc.  
6555 West Good Hope Road  
Milwaukee, WI 53223  
[bradyid.com](http://bradyid.com)

## Brady-garantie

Onze producten worden verkocht in de veronderstelling dat de koper ze in de praktijk test en voor zichzelf uitmaakt of ze geschikt zijn voor het beoogde gebruik. Brady garandeert de koper dat de producten vrij zijn van defecten in materialen en constructie, maar beperkt zijn verplichtingen voortvloeiend uit deze garantie tot het vervangen van producten waarvan duidelijk kan worden aangetoond dat ze het defect al vertoonden op het ogenblik dat Brady ze verkocht. Deze garantie gaat niet over op andere personen die het product van de koper verkrijgen.

DEZE GARANTIE IS IN PLAATS VAN ENIGE ANDERE GARANTIE, NOCH UITDRUKKELIJK NOCH IMPLICIET, DAARONDER MEDE BEGREPEN, MAAR NIET BEPERKT TOT, IMPLICIETE GARANTIES BETREFFENDE DE VERKOOPBAARHEID OF DE GESCHIKTHEID VOOR EEN BEPAALDE TOEPASSING, EN VAN ENIGE ANDERE VERPLICHTING OF AANSPRAKELIJKHEID VAN DE KANT VAN BRADY. IN GEEN GEVAL KAN BRADY AANSPRAKELIJK WORDEN GESTELD VOOR VERLIES, SCHADE, KOSTEN OF GEVOLGSCHADE VAN ENIGE AARD DIE VOORTVLOEIT UIT HET GEBRUIK DAN WEL DE ONMOGELIJKHEID TOT GEBRUIK VAN BRADY'S PRODUCTEN.

## Veiligheid en milieu

Zorg dat u deze handleiding hebt gelezen en begrepen voordat u de printer voor de eerste keer in gebruik neemt. Deze handleiding biedt een beschrijving van alle belangrijke functies van de BradyPrinter S3700-Teken- en labelprinter.

### Voorzorgsmaatregelen

Neem voordat u de printer gebruikt de volgende voorzorgsmaatregelen:

- Lees zorgvuldig alle instructies alvorens de printer te gebruiken en alvorens een procedure uit te voeren.
- Plaats het apparaat niet op een onstabiele ondergrond of een staander.
- Plaats geen andere voorwerpen op het apparaat.
- Houd de bovenkant vrij van obstructies.
- Gebruik de printer altijd in een goed geventileerde ruimte. De voor ventilatie voorziene sleuven en openingen van het apparaat mogen niet worden geblokkeerd.
- Gebruik uitsluitend elektrische voeding zoals omschreven op het specificatielabel.
- Gebruik uitsluitend de voedingskabel die bij het apparaat is geleverd.
- Plaats geen voorwerpen op de voedingskabel.
- Deze apparatuur is niet bedoeld voor gebruik door kinderen.

---

## Technische ondersteuning en registratie

### Contactgegevens

Neem voor reparaties en technische assistentie contact op met een plaatselijke technische dienst van Brady via:

- **Verenigde Staten:** [bradyid.com/techsupport](http://bradyid.com/techsupport)
- **Canada:** [bradycanada.ca/contact-us](http://bradycanada.ca/contact-us)
- **Mexico:** [bradyid.com.mx/es-mx/contacto](http://bradyid.com.mx/es-mx/contacto)
- **Latijns-Amerika:** [bradylatinamerica.com/es-mx/soporte-técnico](http://bradylatinamerica.com/es-mx/soporte-técnico)
- **Europa:** [bradyeurope.com/services](http://bradyeurope.com/services)
- **Australië:** [bradyid.com.au/technical-support](http://bradyid.com.au/technical-support)
- **Azië, Australië en Nieuw-Zeeland:** [brady.co.uk/landing-pages/global-landing-page](http://brady.co.uk/landing-pages/global-landing-page)

Bezoek de Brady Knowledge Base op [support.bradyid.com/s/](http://support.bradyid.com/s/)

### Registratie-informatie

Om uw printer te registreren, ga naar:

- [bradycorp.com/register](http://bradycorp.com/register)

### Reparatie en retournering

Als u om de een of andere reden het product moet terugsturen voor reparatie, neem dan contact op met de technische dienst van Brady voor informatie over reparatie en vervanging.

### Conventies in deze handleiding

Tijdens gebruik van dit document is het belangrijk dat u de in deze handleiding toegepaste conventies begrijpt.

- Alle door de gebruiker uit te voeren acties zijn aangegeven in **vetgedrukte letters**.



# Inhoud

<b>1 • Inleiding .....</b>	<b>1</b>
<b>Systemspecificaties .....</b>	<b>1</b>
<b>Compatibele software .....</b>	<b>1</b>
Fysieke- en omgevingseigenschappen .....	2
Bereik voor bluetooth .....	2
<b>2 • Configuratie .....</b>	<b>4</b>
<b>De printer uitpakken .....</b>	<b>4</b>
Inhoud van de doos .....	4
Bewaar de verpakking .....	4
Registratie .....	4
<b>Printercomponenten.....</b>	<b>5</b>
<b>Voeding.....</b>	<b>6</b>
<b>Printerinstellingen .....</b>	<b>7</b>
Taal .....	7
Datum en tijd .....	7
Energiespaarstand .....	8
Maateenheden .....	8
Lettertype .....	8
Standaard streepjescode-instellingen .....	9
Standaardinstellingen van de printer .....	10
<b>Software voor het maken van labels.....</b>	<b>11</b>
Mobiel (Alleen voor Wi-Fi- en Bluetooth-modellen) .....	11
Bureaublad .....	11
<b>Windows-stuurprogramma installeren (optioneel).....</b>	<b>11</b>
<b>De printer aansluiten .....</b>	<b>12</b>
Ethernet-netwerk .....	12
Wi-Fi .....	13
Bluetooth .....	14
USB .....	14
<b>Afdruk materiaal laden .....</b>	<b>15</b>
Het lint plaatsen .....	15
Het lint verwijderen .....	17
Labels installeren .....	17
Labels verwijderen .....	19
<b>Accessoires.....</b>	<b>19</b>
<b>3 • Algemene bediening .....</b>	<b>20</b>
<b>Schermonderdelen .....</b>	<b>20</b>
Startpagina .....	20
Menu's .....	21
Dialoogvensters .....	21

Een eenvoudig tekstlabel aanmaken .....	23
<b>4 • Labels opmaken .....</b>	<b>24</b>
<b>Elementen.....</b>	<b>24</b>
Een element toevoegen .....	25
Een element formatteren .....	25
Een element verplaatsen .....	26
Een element in- of uitzoomen .....	26
Een element uitlijnen .....	26
Een kader toevoegen aan een element .....	28
Een element kleuren .....	29
Bladeren .....	29
Kopiëren en plakken .....	29
<b>Tekstelementen.....</b>	<b>30</b>
Tekst toevoegen .....	30
Tekst selecteren of deselecteren .....	30
Tekst invoegen .....	32
Tekst verwijderen .....	32
Tekst vervangen .....	32
Tekst Wissen .....	32
<b>Lettertype .....</b>	<b>33</b>
Lettertype veranderen .....	34
Fonts importeren .....	34
Lettertypegrootte automatisch aanpassen .....	35
Speciale tekens toevoegen .....	36
Accenttekens .....	37
Tekst uitlijnen .....	39
Omgekeerd formatteren .....	40
Tekst verbreden of versmallen .....	41
<b>Geserialiseerde objectelementen.....</b>	<b>42</b>
Hoe werkt serialisering? .....	42
<b>Datum/tijd-objectelementen.....</b>	<b>43</b>
<b>Streepjescode objectelement .....</b>	<b>44</b>
Een streepjescode toevoegen .....	44
Streepjescode wijzigen .....	45
Menselijk leesbare tekst .....	46
Con. cijfer .....	46
Start/Stopcode .....	46
<b>Afbeelding objectelementen.....</b>	<b>47</b>
Afbeeldingen importeren .....	47
<b>Gegevensbron instellen.....</b>	<b>49</b>
Converteren van serialiseringsgegevens .....	50
Converteren van Datum/Tijd naar Constant .....	50
<b>Afdrukken/Uitsnijden.....</b>	<b>51</b>
Snijrand .....	51
<b>Vormen uitsnijden .....</b>	<b>52</b>

<b>5 • Afdrukken .....</b>	<b>53</b>
<b>Op de printer gemaakte labels afdrukken .....</b>	<b>53</b>
<b>Een afdruktaak annuleren .....</b>	<b>54</b>
Systeemonderbreking .....	54
Gebruiker onderbreking .....	54
<b>Afdrukvoorbeeld .....</b>	<b>54</b>
<b>Spiegelafdruk .....</b>	<b>55</b>
<b>Geavanceerde instellingen .....</b>	<b>55</b>
Afdrukenergie .....	55
Afdruksnelheid .....	56
Afdrukoffset instellen .....	56
<b>Labels die op een computer of apparaat zijn gemaakt afdrukken .....</b>	<b>57</b>
<b>Exemplaren .....</b>	<b>57</b>
<b>XY uitsnijden .....</b>	<b>57</b>
Hoogte XY snijmes .....	58
Het gebruik van het XY snijmechanisme .....	58
<b>6 • Labeltypes .....</b>	<b>60</b>
<b>Vaste labellengte instellen .....</b>	<b>60</b>
Afdrukstand .....	61
<b>Labelbreedte .....</b>	<b>62</b>
<b>Een label omkaderen .....</b>	<b>63</b>
<b>Labeltypes .....</b>	<b>63</b>
Algemene sjablonen .....	63
<b>De startpagina aanpassen .....</b>	<b>64</b>
<b>Toepassing labeltypes .....</b>	<b>65</b>
Wissen .....	65
Opslaan, openen, verwijderen .....	65
Arc Flash labeltype .....	67
Cirkelmeter labeltype .....	68
Gradenschaal .....	70
GHS/CLP .....	71
Right To Know .....	73
Leidingmerkers .....	76
Rolvormige markeerstift .....	78
CLP leidingmerkers (Niet beschikbaar in alle regio's) .....	80
HSID-leidingmerkers (Niet beschikbaar in alle regio's) .....	84
Vooraf ontworpen labels .....	87
Tags .....	88
WHMIS .....	88
<b>7 • Bestandsbeheer .....</b>	<b>90</b>
<b>Naamconventies voor bestanden .....</b>	<b>90</b>
Opslaan .....	90
Nieuw label .....	91

Open een bestand .....	91
Een bestand verwijderen .....	91
<b>Opgeslagen bestanden vanuit BradyWorkstation via usb .....</b>	<b>92</b>
<b>8 • Onderhoud .....</b>	<b>93</b>
<b>Firmware bijwerken .....</b>	<b>93</b>
Upgraden met Brady Workstation .....	93
Upgraden met een USB-stick .....	93
Upgraden met een computerverbinding .....	93
<b>De waarden van de printerlabelbibliotheek bijwerken .....</b>	<b>94</b>
<b>De printer reinigen .....</b>	<b>95</b>
Interne onderdelen .....	95
Aanraakscherm .....	96
Snijmes .....	96
Labeluitgang bij het snijmes .....	99
Sensoren .....	99
Printkop .....	101
Wisblad .....	102
XY Snijmes .....	103
Bovenste geleider en snijpad .....	104
<b>9 • Problemen oplossen .....</b>	<b>107</b>
De printer opnieuw instellen (Reset-functie) .....	115
<b>A • Afbeeldingen .....</b>	<b>116</b>
<b>Afbeeldingen voor Vooraf ontworpen labels - Europa .....</b>	<b>116</b>
<b>Afbeeldingen voor Vooraf ontworpen labels - Noord-Amerika .....</b>	<b>116</b>
Toegang, Uitgang, Besloten ruimten .....	117
Waarschuwingen en Eerste hulp .....	118
Chemisch - Gevaarlijke stoffen .....	118
Leidingen - Voltage .....	118
Risico van elektrische schokken - Afsluiten .....	119
Brand .....	120
Komische borden .....	120
Afbeeldingen - Verplicht .....	121
Afbeeldingen - Verpakking .....	122
Afbeeldingen - Persoonlijke veiligheidsuitrusting .....	122
Afbeeldingen - Verbodsborden .....	123
Afbeeldingen - Waarschuwborden met tekst .....	124
Afbeeldingen - Waarschuwborden met symbolen .....	124
Inspectie .....	124
Machine - Bedrijf .....	125
Niet roken .....	126
Leidingmerkerspijlen .....	127
Leidingmerkers .....	128
Bescherming .....	130
Waarschuwingen voor ondergrondse leidingen .....	130

<b>B • Tekens typen en toetsenbordlay-outs .....</b>	<b>131</b>
<b>Tekens typen.....</b>	<b>131</b>
QWERTY (N & Z-Amerika) .....	131
European AZERTY .....	132
Europees QWERTZ .....	133
Europees QWERTY .....	134
Europees cyrillisch .....	134
<b>Toetsenbordlay-outs .....</b>	<b>135</b>
QWERTY - toetsenbordconfiguratie voor Noord-Amerika .....	135
QWERTY - toetsenbordconfiguratie voor Europa .....	135
AZERTY - toetsenbordconfiguratie voor Europa .....	136
QWERTZ - toetsenbordconfiguratie voor Europa .....	136
CYRILLISCH - toetsenbordconfiguratie voor Europa .....	137
<b>C • Naleving van wet- en regelgeving .....</b>	<b>138</b>
<b>Naleving van voorschriften en goedkeuringen van overheidsinstanties.....</b>	<b>138</b>
Verenigde Staten .....	138
Canada .....	138
Mexico .....	138
Europa .....	139
Turkije .....	139
China .....	140
<b>Informatie over regelgeving omtrent draadloze verbindingen.....</b>	<b>141</b>
Verenigde Staten .....	141
Canada .....	142
Mexico .....	142
Europese Unie .....	142
Internationaal .....	142
<b>D • Licenties verlenen .....</b>	<b>143</b>
<b>Licentieovereenkomst voor eindgebruikers van Microsoft Windows CE© .....</b>	<b>143</b>

# 1 Inleiding

---

De BradyPrinter S3700 Teken- en Labelprinter is een thermische transferprinter met een 101,6 mm (4") afdrubare breedte die labelmateriaal van 12,7 mm tot 101,6 mm (0,5" tot 4") kan afdrucken. De printer beschikt over de volgende functies:

- Een 17,78 cm (7") LCD-aanraakscherm in kleur, met een toetsenbord voor gemakkelijke gegevensinvoer.
- Kant-en-klare ontwerpen voor tal van standaard labeltoepassingen.
- Honderden afbeeldingen die u aan het label kunt toevoegen.
- Printresolutie in één of meerdere kleuren: 300 DPI.
- Afdruksnelheid van 5 inch/seconde (12,7 cm/sec).
- Druk tekens en banners af die tot 2590 mm (102") monochroom en 1219 mm (48") in kleur (4 kleuren) kunnen zijn.
- Continu-labels en gestanste labels in een verscheidenheid van kwalitatief hoogstaand materiaal en kleuren.
- Zet afbeeldingen over van uw usb-flashdrive. Ondersteunde afbeeldingsopmaken zijn Windows-Metafile (\*.wmf) en Monochrome Bitmap (\*.bmp).
- Automatische snijder, XY-snijder.
- Geschikt voor ethernet en draadloos of bluetooth op bepaalde modellen.

## Systemspecificaties

De technische gegevens van de printer zijn als volgt:

- Spanning: 100 tot 240 VAC, 50/60 Hz 3,5 A
- Lintformaten: Breedte 101,6 cm (4,0") en lengten tot 60,8 m (200 ft) voor monochroom lint
- Minimum labellengte (gesneden): 12,7 mm (0,5")
- Maximale labellengte (continu-labels):
  - Eén kleur: 2590 mm (102")
  - Meer kleuren: 1219 mm (48") door monochrome linten om te wisselen
  - Meer kleuren: 356 mm (16") door gebruik van meerkleurige linten

## Compatibele software

De BradyPrinter S3700 Teken- en Labelprinter is compatibel met Brady Workstation desktopsoftware voor het ontwerpen van labels. Bij gebruik in combinatie met Brady Workstation-software hoeven er geen stuurprogramma's te worden geïnstalleerd en worden het geïnstalleerde labelmateriaal en lint automatisch door de software herkend, waardoor het maken van labels gemakkelijke en snel verloopt.

## Fysieke- en omgevingseigenschappen

De BradyPrinter S3700-printer beschikt over de volgende fysieke en omgevingseigenschappen:

Fysiek	Amerikaans	Metrisch
Afmetingen	46,99 cm B x 27,94 cm H x 36,07 cm D (18,5" x 11" x 14,2")	470 x 280 x 360 mm
Gewicht	35 lb.	20 kg

**Opmerking:** De onderstaande tabel verwijst uitsluitend naar de BradyPrinter S3700-printer. Verbruik van de labels en het lint kan variëren.

Omgeving	Bedrijf	Opslag
Temperatuur (printer) Het wordt aanbevolen om de -printer niet aan direct zonlicht bloot te stellen.	15 tot 40 °C (50 tot 104 °F)	-20 tot 50 °C (-4 tot 122 °F)
Relatieve vochtigheid (printer)	15% tot 80% (niet-condenserend)	15% tot 90% (niet-condenserend)



**LET OP!** Gebruik de printer niet in de buurt van water, rechtstreeks zonlicht of in de buurt van de verwarming.

## Bereik voor bluetooth

De printer moet zich binnen 19,8 m (65 ft.) van het apparaat bevinden om het Bluetooth-signaal te ontvangen.

**Opmerking:** Obstakels tussen de printer en de Bluetooth-ontvanger kunnen deze afstand verkorten.

**Opmerking:** Bluetooth is een optionele functie die mogelijk niet aanwezig is op uw printer.



## Toetsenbordconfiguraties

De configuratie van uw toetsenbord is afhankelijk van de regio waar u zaken doet. Hieronder volgen de momenteel ondersteunden toetsenbordconfiguraties.

Toetsenbordtype
QWERTY (N & Z-Amerika)
QWERTY
AZERTY
QWERTZ
Cyrellisch

Zie "[Accenttekens](#)" op pagina 37 voor instructies over de toegang tot alle toetsenbordletters en -tekens.

## 2 Configuratie

---

### De printer uitpakken

Pak de printer voorzichtig uit en controleer de buitenkant en de binnenkant.

#### Inhoud van de doos

Voordat u de printer instelt, controleert u eerst of het pakket de volgende onderdelen bevat:

- BradyPrinter S3700 Teken- en Labelprinter
- Voedingskabel
- USB-kabel
- Muis
- Reinigingskit
- Beknopte handleiding
- Brady Workstation Basic Label Design Suite invoegen
- USB-stick met handleiding, beknopte handleiding en installatiegids voor het stuurprogramma in verschillende talen

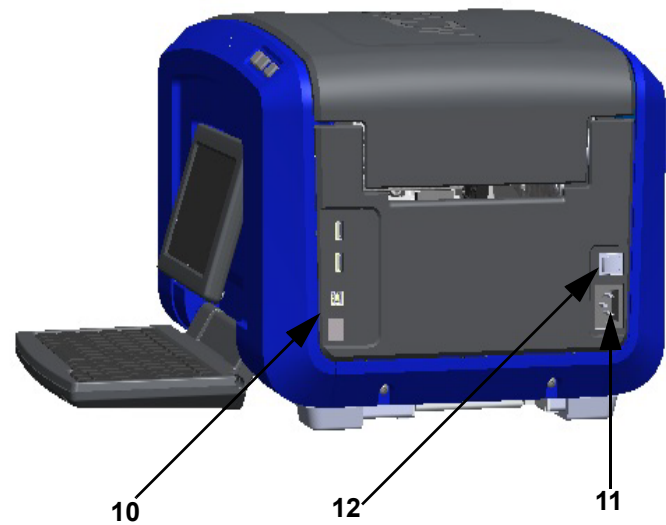
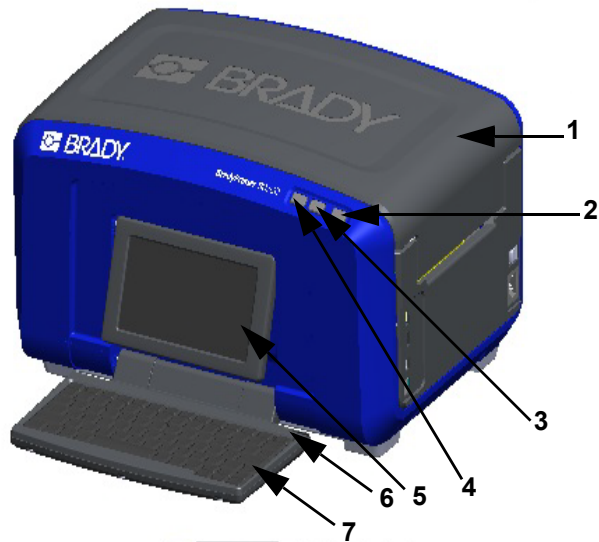
#### Bewaar de verpakking

Bewaar de verpakking van de printer voor het geval u de printer en de accessoires terug moet sturen naar de fabrikant.

#### Registratie

Registreer uw printer online via [www.bradycorp.com/register](http://www.bradycorp.com/register) en ontvang gratis productondersteuning en updates!

## Printercomponenten

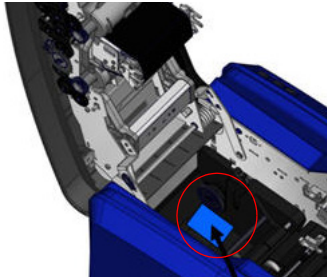


- |   |                           |    |  |
|---|---------------------------|----|--|
| 1 | Deksel                    | 7  | Toetsenbord (klapt neer)                             |
| 2 | Stroomtoets (groen)       | 8  | Uitvoerbak voor labels                               |
| 3 | Label snijden knop        | 9  | Deksel sluiting                                      |
| 4 | Label toevoer knop        | 10 | USB type-A-poort, USB type-B-poort en ethernet-poort |
| 5 | Touchscreen (uitklapbaar) | 11 | Aansluiting netsnoer                                 |
| 6 | Pen                       | 12 | Aan/uit-schakelaar                                   |

## Voeding



LET OP! Voor u de stroom inschakelt, moet u het droogmiddel verwijderen uit de printer.




1. Voer het netsnoer in de netsnoer aansluitingspoort rechts op de printer.



2. Steek het andere uiteinde van de kabel in het stopcontact.
3. Schakel de schakelaar van de batterij in de aan-stand om de printer op te starten.  
De printer wordt automatisch ingeschakeld en geeft de startpagina weer. Het formaat en de kleur van het huidig geïnstalleerde labelmateriaal en lint en andere statusindicators worden weergegeven.

**Opmerking:** Als er geen lint of labelmateriaal is geïnstalleerd, valt het systeem als standaard instelling terug op zwart lint en witte continu-labels met een breedte van 101,6 mm (4").

## Printerinstellingen

De volgende standaardinstellingen van het systeem vindt u onder het pictogram installatie  .

**Opmerking:** Instructies geven aan dat het LCD-touchscreen moet worden aangeraakt. U kunt ook een muis in een van de usb-poorten aan de zijkant van de printer steken.

### Taal

Kies de taal die u wilt toepassen op alle printermenu's, functies en weergegeven gegevens.

1. Tik op **Menu** op het touchscreen.
2. Onder System (Systeem) tikt u op **Setup** (Instellen).
3. Tik op **Localization** (Lokalisatie).
4. Selecteer de gewenste taal.
5. Tik op **OK** om de aanpassing op te slaan.

### Datum en tijd

De datum en tijd worden opgeslagen in de printer en ze worden automatisch bijgewerkt, zelfs als de printer uitgeschakeld is. De tijd is gebaseerd op een 12-uur klok (HH:MM:SS) en u moet dus A.M. of P.M. aangeven.

1. Tik op **Menu** op het touchscreen.
2. Onder System (Systeem) tikt u op **Setup** (Instellen).
3. Tik op **Clock Settings** (Klokinstellingen).
  - a. Om de datum in te stellen tikt u op het pijltje voor het vervolgkeuzemenu om de kalender te openen en gebruikt u de pijlen om de maand te kiezen (of tik op de maand), daarna selecteert u de gegevensvelden en vult u getallen in met het toetsenbord.
  - b. Om de tijd in te stellen gebruikt u de pijlen omhoog en omlaag om de tijd eerder of later te zetten, ook kunt u de uren of minuten aantikken en getallen invoeren met het toetsenbord.
4. Tik op **OK** om de aanpassing op te slaan.

## Energiespaarstand

Om energie te besparen, schakelt de printer over naar energiespaarstand na een periode van inactiviteit. Eventuele gegevens op het scherm worden opgeslagen en zijn beschikbaar als de printer uit de slaapstand wordt gehaald.

Als er een label is ingesteld wanneer het systeem naar de energiespaarstand overgaat en slaapmodus het labelmateriaal zodanig wordt vervangen dat de informatie niet meer op het label past, wordt u gevraagd om de informatie aan te passen of het bestaande label op te slaan alvorens verder te gaan. Als u kiest om de informatie aan te passen, zal het systeem de objecten op het label verplaatsen of de grootte ervan aanpassen zodat de informatie op het label past.

De standaard tijd tot energiespaarstand is 5 minuten, dit kunt u zo laten of aanpassen naar 1 uur of nooit.

1. Tik op **Menu** op het touchscreen.
2. Onder System (Systeem) tikt u op **Setup** (Instellen).
3. Tik op **Clock Settings** (Klokinstellingen).
4. Stel de hoeveelheid inactieve tijd in voordat de printer in slaapmodus gaat.

## Maateenheden

Stel de maateenheden in op inches of millimeters.

Wanneer deze eenheden zijn ingesteld hoeft u geen “inches” of “millimeters” (of de algemeen geaccepteerde afkortingen ervan) meer aan te geven als u getallen in gegevensvelden invoert. Ook in meetvelden (zoals onder Labeltype) worden de meeteenheden automatisch ingesteld op de in Menu geselecteerde eenheden.

1. Tik op **Menu** op het touchscreen.
2. Onder System (Systeem) tikt u op **Setup** (Instellen).
3. Tik op **Localization** (Lokalisatie).
4. Tik op het vakje naast de gewenste meeteenheden.  
Er verschijnt een vinkje.
5. Tik op **OK** om de aanpassing op te slaan.

## Lettertype

Als de meeste van uw labels een specifiek lettertype, grootte of uitlijning (links uitgelijnd of gecentreerd) gebruiken, kunt u deze opties instellen als standaardwaarden. Als uw standaardinstellingen niet werken met een bepaald labelmateriaal, zal de printer deze automatisch wijzigen naar wat wel compatibel is met het gebruikte labelmateriaal. Hoewel u de attributen altijd kunt wijzigen voor een specifiek label of labeltype, wanneer de labeltoevoer en/of het toepassing labeltype wordt herladen, keert het deze instellingen weer.

1. Tik op **Menu** op het touchscreen.
2. Onder System (Systeem) tikt u op **Setup** (Instellen).
3. Tik op **Text Defaults** (Tekst standaardinstellingen).
4. Stel uw lettertype, teksteenheden (lettertypegrootte) en uitlijning in.

**Opmerking:** Uitlijning verwijst naar de uitlijning van tekst tussen de linkse en rechtse marges van het label.

5. Tik op **OK** om de aanpassing op te slaan.

## Standaard streepjescode-instellingen

De streepjescodes worden gegenereerd aan de hand van standaard industriepraktijken. De gebruikelijke streepjescode bestaat uit verticale lijnen (streepjes) en tussenruimten van diverse afstanden, afhankelijk van de ingevoerde tekst. Bij een streepjescode kan alleen de hoogte worden aangepast. De breedte van de streepjescode is gebaseerd op de symboliek. Hoewel, sommige streepjescode breedten (afhankelijk van de gebruikte symboliek) kan worden gewijzigd door de verhouding en de dichtheid van de streepjescode te wijzigen.

1. Tik op **Menu** op het touchscreen.
2. Onder System (Systeem) tikt u op **Setup** (Instellen).
3. Tik op **Barcode Defaults** (Streepjescode standaardinstellingen).
4. Tik op de pijlen omhoog of omlaag om door de lijst met symboliek-opties te bladeren.
5. Tik op de gewenste symboliek.

Het controlecijfer wordt gebruikt om fouten te detecteren in een streepjescode. Het bestaat uit een enkel cijfer dat wordt berekend op basis van de andere cijfers in de streepjescode. Ga als volgt te werk als u een controlecijfer wilt gebruiken:

6. Tik op Include check character (Inclusief controleteken).
7. Als Include check character (Inclusief controleteken) geselecteerd is, verschijnt de Readable check character (Leesbaar controleteken) knop. Als u het controlecijfer wilt weergeven met uw streepjescode tikt u op Readable check character (Leesbaar controleteken).

Als u de Code 39 of Code 128 symboliek gebruikt, hebt u de optie de start/stopcode leesbaar te maken met de streepjescode. De startcode is een speciaal teken dat de start van de streepjescode aangeeft. De stopcode is een teken dat het einde van de streepjescode aangeeft.

De start/stopcode weergeven voor de geselecteerde symboliek:

8. Tik op Readable start/stop (Leesbaar start/stop) (\*).

Een streepjescode bestaat uit een reeks van smalle en brede streepjes en spaties (elementen genoemd). Het verschil tussen de breedte van het smalste en breedste element is de verhouding. Het aanpassen van de verhouding wordt niet ondersteund door alle streepjescodetypes. Als u een streepjescodetype gebruikt dat voor deze optie geen ondersteuning biedt, wordt het veld Verhouding niet weergegeven.

Ga als volgt te werk om de verhouding wijzigen (indien beschikbaar):

9. Tik op de gewenste verhouding in Ratio (Verhouding).

De dichtheid verwijst naar de dikte van de streepjes en de spaties van de streepjescode. U kunt de dichtheid wijzigen (wat op haar beurt de streepjescode verlengt) maar de grootte van de streepjes en spaties behouden dezelfde verhouding met elkaar. Voor de meest efficiënte en betrouwbare scans kunt u de laagst mogelijke dichtheid implementeren.

Ga als volgt te werk om de dichtheid te wijzigen:

10. Tik op de knop Density (Dichtheid) en selecteer de gewenste dichtheid.
11. Tik op OK om de wijzigingen in dichtheid te accepteren.

Streepjescodes worden samengesteld uit balken en spaties die door machines moeten worden gelezen. Normaal leesbare tekst is de tekst van de streepjescode maar ze kan door mensen worden gelezen. U hebt de optie om de tekst boven de streepjescode, onder de streepjescode of helemaal niet weer te geven.



12. In Human readable text (Normaal leesbare tekst) tikt u op de gewenste optie.
13. Tik op **OK** om de aanpassing op te slaan.

## Standaardinstellingen van de printer

### Instellingen voor Autom. snijden

Hiermee kunt u ieder label snijden nadat deze is afgedrukt, of snijden aan het einde van een sessie.



**Opmerking:** De automatische snij-instellingen zijn enkel beschikbaar als een monochroom lint wordt geïnstalleerd.

In een multiprintsessie, zoals een labelserie, bepaalt de snijstand of de printer tussen elk label moet pauzeren de afzonderlijke labels af te snijden. Als u Cut at end of job (Afsnijden na Printsessie) selecteert, worden alle labels in een serie afgedrukt als een lange serie, waarbij de labels pas na het laatste label worden afgesneden.

### Over afdrukken instelling

Over afdrukken is verwant met vierkleuren afdrukken met kleuren die elkaar overlappen. Indien INGESCHAKELD, drukt Over Print een basiskleur af en daarna de tweede kleur over de eerste. Indien UIT geschakeld drukt de printer de basiskleur overal af, behalve de items waar de tweede kleur overlapt. Dit krijgt de voorkeur in situaties waar de tweede kleur lichter is dan de eerste en u niet wilt dat de basiskleur doorheen de kleur schijnt en de kleur waar ze overlappen zou vervormen.

**BELANGRIJK!** De Over Print (Over afdrukken) optie staat standaard UITGESCHAKELD.

	
<p>Voorbeeld van wanneer de Over afdrukken optie ingeschakeld zou moeten zijn. (Zwart wordt over een gele achtergrond afgedrukt.)</p>	<p>Voorbeeld van wanneer de Over afdrukken optie uitgeschakeld zou moeten zijn. (Zwart wordt niet afgedrukt waar het rode schuine streepje de zwarte afbeelding doorkruist.)</p>

### Supply Saver instellingen

Deze functie groepeert labels die smaller zijn dan de tape automatisch af. Dit wordt enkel gebruikt met een meerkleurig lint en wordt uitgeschakeld bij gebruik van een monochroom lint. Als deze optie geselecteerd is, herkent de printer dat meer labels zullen passen in een zone die kan worden gedekt door een panel linten. Daarna groepeert het de labels samen om te optimaliseren hoeveel labels worden afgedrukt met dat set van linten. Als de optie uitgeschakeld wordt, wordt slechts een label afgedrukt per set van linten. Dit is niet efficiënt als u aantal labels van 2" x 2" afdrukt en een 8-inch lang lint geïnstalleerd hebt.

**BELANGRIJK!** De Supply Saver optie staat standaard INGESCHAKELD.

### Standaardinstellingen wijzigen

1. Tik op **Menu** in de hoofd-editor.
2. Onder Systems (Systemen) tikt u op **Setup** (Instellen) en vervolgens op **Printing** (Afdrukken).
3. Tik op **Supply Saver Settings** (Supply Saver instellingen) en voer uw keuzes in.

## Software voor het maken van labels

Naast het maken van labels op de printer, kunt u labelsoftware gebruiken. Installeer labelsoftware op uw computer of mobiele apparaat, stel de verbinding naar de printer in, gebruik dan de software voor het ontwerpen van labels en stuur ze naar de printer.

Brady Workstation-software biedt verschillende apps waarmee labels voor specifieke doeleinden kunnen worden gemaakt. Ook biedt het gebruiksvriendelijke apps voor eigen labelontwerpen. De printer wordt geleverd met een licentie voor Brady Workstation.

- Gebruik de Brady Expreslabels-app op een mobiel apparaat.
- Gebruik Brady Workstation software op een desktop-pc of laptop.

### Mobiel (Alleen voor Wi-Fi- en Bluetooth-modellen)

Download de Brady Expreslabels-app van de Apple® App Store of de Google Play™ store op uw mobiele apparaat.

### Bureaublad

Bij de printer wordt een bijlage geleverd met een beschrijving van Brady Workstation Basisontwerp Suite en een link om deze te downloaden.

Brady Workstation-software biedt verschillende apps waarmee labels voor specifieke doeleinden kunnen worden gemaakt. Ook biedt het gebruiksvriendelijke apps voor eigen labelontwerpen.

#### Installeren van Brady Workstation software:

1. Zorg ervoor dat de computer met het internet is verbonden.
2. Ga naar [www.workstation.bradyid.com](http://www.workstation.bradyid.com).
3. Volg de instructies op het scherm om de juiste software voor uw doeleinden te kiezen en deze te downloaden.

## Windows-stuurprogramma installeren (optioneel)

Als u de Brady Expreslabels-app of Brady Workstation-software gebruikt hoeft u het Windows-stuurprogramma niet te installeren. Ga naar "[De printer aansluiten](#)" op pagina 12.

Als u software van anderen gebruikt, moet u het Windows-stuurprogramma installeren. Zie de pdf Installatiegids voor het stuurprogramma op de USB-flashdrive die bij de printer is geleverd.

## De printer aansluiten

Sluit de printer op een of meer van de volgende manieren op een computer aan:

- Ethernet<sup>®</sup>-netwerk - Hiermee kunnen meerdere computers labelbestanden naar de printer sturen.
- Draadloos Wi-Fi<sup>®</sup> netwerk (afhankelijk van uw printermodel).
- Bluetooth<sup>®</sup> (afhankelijk van uw printermodel).
- Rechtstreeks met een USB-kabel.

### Ethernet-netwerk

In dit gedeelte wordt beschreven hoe de printer moeten worden ingesteld om via een ethernetverbinding (TCP/IP) te communiceren.

Als u een Windows-stuurprogramma (zie "[Windows-stuurprogramma installeren \(optioneel\)](#)" op [pagina 11](#)) gebruikt, kunt u het beste de ethernetverbinding configureren voordat u het stuurprogramma installeert. Als het stuurprogramma al is geïnstalleerd voordat de ethernetverbinding wordt geconfigureerd, moet u mogelijk de poortinstellingen voor de printer in Windows bewerken om het IP-adres bij te werken.

1. Tik op **Menu** op het touchscreen.
2. Onder System (Systeem) tikt u op **Setup** (Instellen).
3. Tik op **Connection** (Verbinding).
4. Tik op **Ethernet Address** (Ethernet-adres).
5. Tik op **IP-Settings** (IP-instellingen) en kies vervolgens DHCP of Statisch.
  - DHCP: DHCP-adressering is dynamisch en het systeem gebruikt een DNS-server om het IP-adres van de printer op te halen. Er hoeven geen extra velden te worden ingevuld.
  - Statisch: Voor statische adressering moet u het IP-adres van de printer opgeven. Vul de volgende informatie in op het Ethernet-scherm. Mogelijk moet u de hulp van uw netwerkbeheerder invoeren.
  - IP-adres: voer het IP-adres van de printer in.
  - Subnetmasker: voer een subnetmasker in als u dit gebruikt.
  - Standaardgateway: voer het IP-adres van de standaardgateway in.
  - DNS-server (primair): voer het IP-adres van de primaire DNS-server in.
  - DNS-server (secundair): voer het IP-adres van de secundaire DNS-server in.

**BELANGRIJK!** Als er geen DNS-server wordt gebruikt, voert u 0.0.0.0 in voor zowel de primaire als de secundaire DNS-server.

6. Tik op **OK** om de aanpassing op te slaan.

## Wi-Fi

Maak verbinding met een wifi-netwerk door ernaar te zoeken en een netwerk te selecteren of door handmatig de netwerkinstellingen in te voeren. Nadat de verbinding tot stand is gebracht, kan de printer communiceren met computers in dat netwerk.

**Opmerking:** Wi-Fi is alleen beschikbaar op bepaalde modellen en niet in alle landen.

**BELANGRIJK!** Voordat u de wifi-verbinding in een bedrijfsnetwerk configureert, moet u ervoor zorgen dat de printer is ingesteld op de huidige datum en tijd. De printer zal mogelijk geen verbinding tot stand kunnen brengen als de datum en tijd niet actueel zijn. Zie "[Datum en tijd](#)" op pagina 7.

### Zoeken voor verbinding

1. Tik op **Menu** op het touchscreen.
2. Onder System (Systeem) tikt u op **Setup** (Instellen).
3. Tik op **Connection** (Verbinding).
4. Tik op **Wi-Fi** om deze in te schakelen. De printer zoekt naar wifi-netwerken en geeft een lijst met gevonden netwerken. Sleep door de lijst om een netwerk te selecteren. (Als u het netwerk op een statisch IP-adres of DHCP moet vinden, zie dan "[Handmatig instellingen invoeren](#)" op pagina 13).
5. Selecteer het netwerk dat u wilt gebruiken.
  - Als het netwerk niet is beveiligd, tik er dan op; de printer maakt dan verbinding.
  - Als het netwerk is beveiligd, aangegeven door een slotsymbool, tik dan op het netwerk om een schermtoetsenbord te openen. Voer het wachtwoord in en selecteer OK.

**Opmerking:** Als uw netwerk gebruik maakt van WEP-authenticatie, verschijnt in plaats daarvan een menu zodat u zowel het wachtwoord als de WEP-index (sleutel) kunt invoeren.

- Als het netwerk dat u nodig hebt niet in de lijst staat, kan het niet detecteerbaar zijn. Ga naar de onderkant van de lijst en tik op Others (Overige). Kies Persoonlijk netwerk of Bedrijfsnetwerk. Het systeem geeft instellingen weer die horen bij uw selectie. Mogelijk hebt u informatie nodig van uw IT-afdeling om de instellingen in te vullen.

### Handmatig instellingen invoeren

Gebruik deze methode voor verborgen netwerken.

1. Tik op **Menu** op het touchscreen.
2. Onder System (Systeem) tikt u op **Setup** (Instellen).
3. Tik op **Connection** (Verbinding).
4. Selecteer **Wifi** in de lijst.
5. Tik op **IP-Settings** (IP-instellingen) en vervolgens op een van de volgende opties.
  - DHCP: DHCP-adressering is dynamisch en het systeem gebruikt een DNS-server om het IP-adres van de printer op te halen.
  - Statisch: selecteer statische adressering om het IP-adres van de printer handmatig in te voeren.
6. Tik op de knop **origine** om terug te keren naar het scherm Wifi.
7. Vul de resterende beschikbare instellingen in met de hulp van uw netwerkbeheerder.
8. Tik op **OK** om terug te keren naar het startscherm.

## Bluetooth

Deze mogelijkheid is alleen beschikbaar op geselecteerde printermodellen. Kijk of uw printer een Bluetooth-symbool heeft om te weten of deze functie wordt ondersteund.

### De printer aansluiten via Bluetooth op een mobiel apparaat:

1. Tik op **Menu** op het touchscreen.
2. Onder System (Systeem) tikt u op **Setup** (Instellen).
3. Tik op **Connection** (Verbinding).
4. Selecteer **Bluetooth**.
5. Tik op het **vakje** om Bluetooth in te schakelen.
6. Selecteer het menu **More** (Meer) vanuit de Expreslabels Mobile-app.
7. Selecteer **Printers**, wacht 10 seconden en kijk of de printer [S3700-PGS37xxxxxx] verschijnt.
8. Tik op de printer [S3700-PGS37xxxxxx]
9. Klik op **Done** (Gereed) nadat de printer is gekoppeld aan de Expreslabels Mobile-app.

### De Bluetooth van de printer uitschakelen:

1. Tik op **Menu**.
2. Onder System (Systeem) tikt u op **Setup** (Instellen).
3. Tik op **Connection** (Verbinding).
4. Selecteer **Bluetooth**.
5. Tik op het **vakje** om Bluetooth uit te schakelen.

## Wifi- en Bluetooth-status

Om de eventuele Wi-Fi- en Bluetooth-verbindingen van de printer te bekijken, volgt u de volgende stappen:

1. Tik op **Menu**.
2. Onder System (Systeem) tikt u op **Setup** (Instellen).
3. Tik op **Connection > Status Summary** (Verbinding > Statusoverzicht).

Tot vijf verschillende apparaten kunnen tegelijkertijd verbonden zijn met de printer.

## USB

Voor een verbinding met een computer via USB 2.0: steek de meegeleverde USB-kabel in de printer en in de computer. Brady Workstation software detecteert de printer automatisch wanneer deze via een USB-kabel is aangesloten.

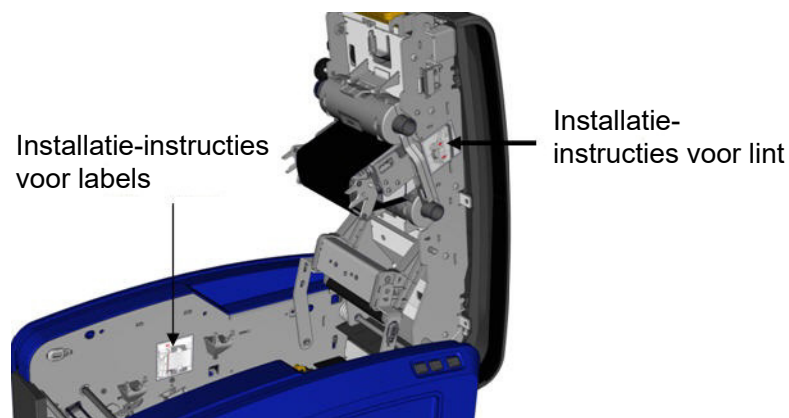
**Opmerking:** Als u geen Brady Workstation software gebruikt, moet u het printerstuurprogramma installeren. Zie de PDF 'Installatiegids' voor het stuurprogramma op de USB-stick die bij de printer is geleverd.

## Afdruk materiaal laden

Labels en linten van Brady beschikken over zogenaamde 'Smart Cell'-technologie. Hierdoor kan de printer het type label en lint dat is geïnstalleerd herkennen en automatisch een groot aantal opmaakparameters voor de labels instellen.

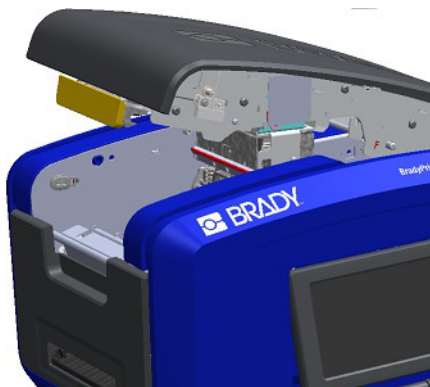
### Het lint plaatsen

De afbeeldingen aan de binnenkant van de klep geven aan hoe u het lint en labelmateriaal kunt plaatsen.



**LET OP!** De klep klapt snel open. Plaats uw hand op de klep wanneer de vergrendeling indrukt.

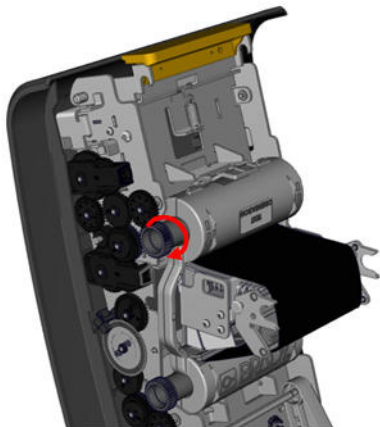
1. Open het deksel door het omhoog te trekken aan de onderzijde van de gele klep.



2. Met de patroon tab bovenaan, naar buiten gericht, plaatst u het blootgestelde lint over de printkop en duwt daarna het patroon naar voor tot het op zijn plaats klikt.



3. Draai de lint-draaiknop om het lint aan te spannen over de printkop.



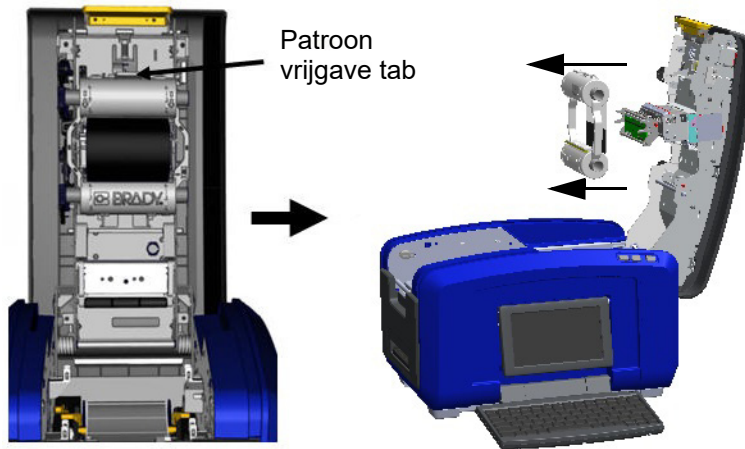
4. Sluit de klep.





## Het lint verwijderen

Open de klep, druk de vrijgavetab van de lintcassette omlaag en neem daarna de bovenste loop van de cassette aan beide zijden en trek de cassette recht uit de printkop.

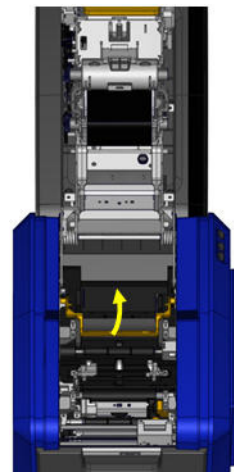


## Labels installeren



**LET OP!** De klep klapt snel open. Plaats uw hand op de klep wanneer de vergrendeling indrukt.

1. Open het deksel door het omhoog te trekken aan de onderzijde van de gele klep.
2. Verplaats de afdruk materiaal wisser omhoog, weg van de tape-houder.



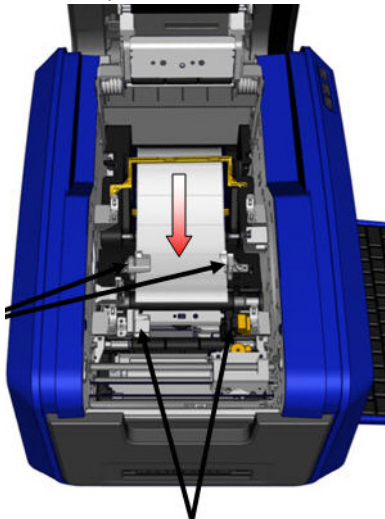
3. Pak de taperol vast zodat de tape van bovenop de rol los zit, de Smart Cell links zit en de tabs aan de zijkant omhoog wijzen.



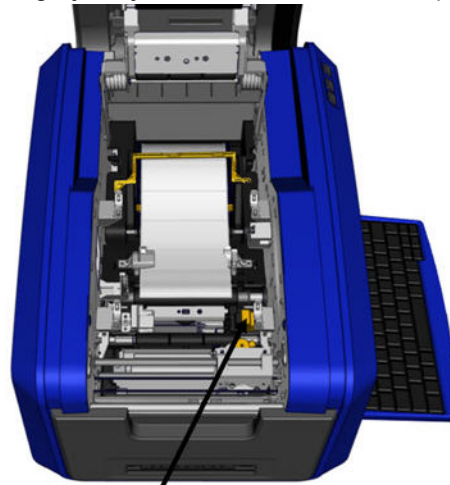
4. Laat de taperol zakken in de tape-houder waarbij de tastsensor moet uitlijnen met de tastsensor lezer.



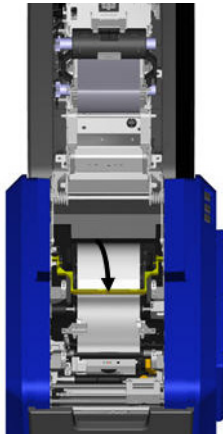
5. Rijk de label tape onder en door de afdruk materiaal geleiders tot de tape de zwarte rol afdekt.



6. Knijp de tape verstelhendel en schuif de mediageleiders tot ze uitgelijnd zijn met de randen van de tape-drager.



7. Als u continu-labels gebruikt, laat u de afdruk materiaalbalk zakken.

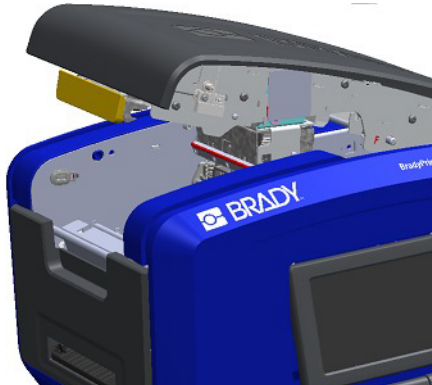


8. Sluit de klep.

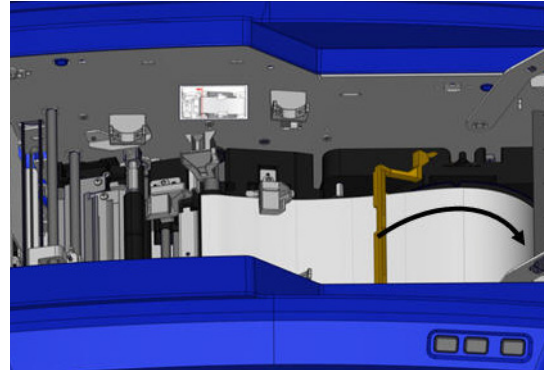


## Labels verwijderen

1. Open het deksel door het omhoog te trekken aan de onderzijde van de gele klep.



2. Als u continu-afdruk materiaal verwijdert, trekt u de wisser van de tape.



3. Neem de taperol vast en trek omhoog, waarbij u het afdruk materiaal van onder de geleiders schuift.



## Accessoires

De volgende accessoires zijn beschikbaar voor de BradyPrinter S3700-printer en kunnen afzonderlijk worden besteld bij uw distributeur.

- Reinigingskit
- Zachte draagtas
- XY Snijmessen
- Wisbladen
- Pen
- USB-kabel

## 3 Algemene bediening

### Schermonderdelen

De printer maakt gebruik van touchscreen-technologie. Tik met uw vinger op de gewenste optie op het scherm.

#### Startpagina



1. **Home** - Brengt u terug naar de Home (Start)pagina, ongeacht waar u bent in het programma.
2. **Menu** - Toont de Bestands-, Label- en Systeem-opties.
3. **Print** - Geeft het Print (Afdrukken) dialoogvenster weer om het huidige label af te drukken. Als er niets aanwezig is in de Editor wordt de afdrukknop grijs weergegeven.
4. **Editor** - Invoergebied voor tekst of objecten. Typ, selecteer of tik op objecten die u in dit gebied wilt weergeven of bewerken. De Editor geeft ook de kleur en grootte van het geïnstalleerde afdrukmetaal en lint weer.
5. **Control Panel** - Het primaire gebied voor het selecteren van opties voor het maken en bewerken van labels en objecten. Het paneel verandert afhankelijk van de optie die wordt geselecteerd.
6. **Status Bar** - Toont de grootte van het huidige label en meters voor het resterende lint en labelmetaal.
7. **Tools Panel** - Biedt bijkomende opties voor het geselecteerde, specifieke hulpprogramma. Het Tools (Extra-)paneel verandert naargelang het geselecteerde object.

## Menu's

Menu's bieden toegang tot beheerfuncties, zoals bestands- label- of systeemfuncties. Tik op de knop Menu op het Home-scherm om de drie hoofdmenu-categorieën te weergeven.

Bestand		Label		Systeem	
Nieuw bestand		Grootte en afdrukstand		Configuratie	
Bestand openen		Kader		Informatie	
Bestand opslaan		Sjablonen		Importeren	
Bestand verwijderen				Meer hulpmiddelen	

## Dialoogvensters

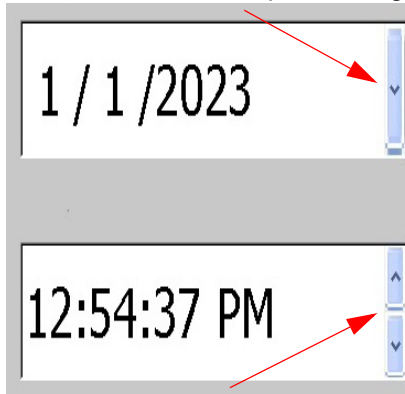
Een dialoogvenster bevat verschillende opties voor het specifieke submenu dat u geselecteerd hebt. Het kan vervolgkeuzelijsten bevatten, draaivelden, gegevensvelden, optievakken en schuifbalken. Een dialoogvenster biedt u de mogelijkheid een aantal wijzigingen uit te voeren aan het label.

Tik op OK (afhankelijk van het dialoogvenster kan hier ook Finish staan) om de wijzigingen te accepteren en het dialoogvenster te sluiten.

Tik op Cancel (Annuleren) om de wijzigingen te verwerpen en het dialoogvenster te sluiten.

## Vervolgkeuzemenu en draaivelden

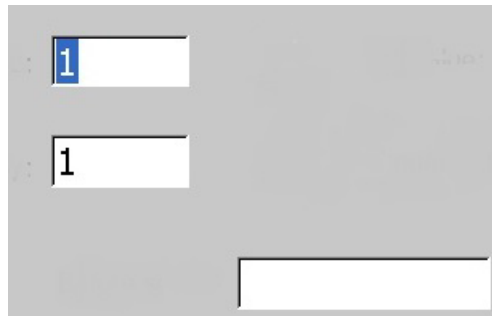
Vervolgkeuzemenu's hebben een enkele pijl. Als u hier op klikt worden aanvullende opties weergegeven.



Een draaiveld heeft twee pijlen. De pijl omhoog verhoogt de waarde en de pijl omlaag verlaagt de waarde.

## Tekstvelden

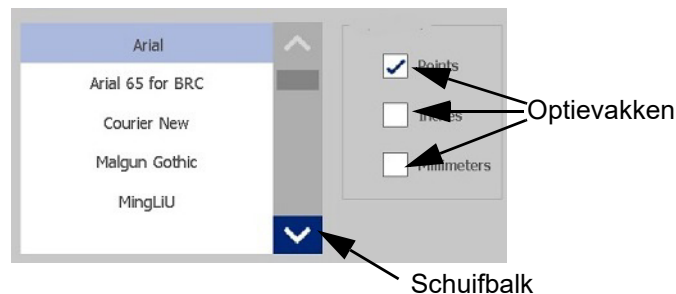
Vult gegevens in tekstvelden in door te tikken op het witte vak en vul vervolgens informatie in met het toetsenbord. Sommige tekstvelden bevatten een knipperende cursor om aan te duiden dat informatie benodigd is. Andere tekstvelden zijn vooraf ingevuld en zijn mogelijk gemarkeerd, beiden kunnen worden overschreven met nieuwe waarden van de gebruiker.





## Optievakken en schuifbalken

Tik op een optievak om de keuze te selecteren of te deselecteren. Geselecteerde opties zijn gemarkeerd met een vinkje in het vak. Sommige optievakken zijn gekoppeld aan bovenliggende opties, de onderliggende opties zijn niet beschikbaar (grijs) als de bovenliggende optie niet is aangevinkt.

Als er meer keuzes beschikbaar zijn dan wat er wordt weergegeven, is er rechts van het optiegebied een schuifbalk waarmee u door de opties heen kunt scrollen. Tik op de omhoog of omlaag pijl in de schuifbalk om te bladeren in de keuzelijst. Een grijze scrollpijl geeft aan de boven- of onderkant van de lijst is bereikt.



Tik op OK (afhankelijk van het menu of dialoogvenster kan hier ook Finish staan)  om de wijzigingen te accepteren en het venster te sluiten.

Tik op Cancel (Annuleren)  om de wijzigingen te verwerpen en het dialoogvenster te sluiten. Het is mogelijk dat u meerdere keren op Cancel (Annuleren) moet tikken voordat alle opties gesloten worden.

## Een eenvoudig tekstlabel aanmaken

Uw eerste label maken is net zo eenvoudig als beginnen met typen! U hebt geen speciale software nodig en de printer hoeft niet te zijn aangesloten op een computer om labels te maken en af te drukken.

Deze sectie beschrijft het proces voor het maken van een tekstlabel met minimale opmaak, met behulp van eenvoudige bewerkingstechnieken, en het afdrukken van het label. Ga voor meer informatie naar "[Labels opmaken](#)" op pagina 24.

1. Zorg dat het lint en de labels in de printer zijn geladen en dat het apparaat is ingeschakeld. Wanneer de printer de eerste maal wordt ingeschakeld, verschijnt de Home-pagina (Startpagina) met een knipperende verticale balk (de cursor) en het bericht "Typ of tik hier..."
2. Typ de gewenste tekst. De tekst wordt weergegeven op het scherm, omringd door een kader. Het kader geeft aan dat u werkt met een tekstelement. (Zie "[Tekstelementen](#)" op pagina 30.)
3. Druk op de **ENTER**-toets op het toetsenbord om een nieuwe tekstregel te beginnen.
4. Als u tekst wilt invoegen, verwijderen of opmaken, kunt u dit nu doen.
5. Wanneer u klaar bent om te printen drukt u op het pictogram **Print** (Afdrukken) op het scherm.
6. Vul het aantal kopieën in en tik op **Start Printing** (Begin met afdrukken).



## 4 Labels opmaken




Opmaak duidt op de lay-out, structuur en het aanzien van een label. Ieder label bevat elementen die de informatie van de gebruiker weergeven, bijv. tekst, streepjescodes, etc. Dit hoofdstuk bevat meer informatie over bewerken en formatteren.





### Elementen

De verschillende elementen die op een label gebruikt kunnen worden zijn onder andere:

- Tekst
- Seriële gegevens
- Datum/tijd
- Streepjescodes
- Afbeeldingen (Foto's, symbolen en vormen)

De opties die worden weergegeven in het configuratiescherm Add Object (Object toevoegen), hangen af van het objectelement dat geselecteerd is. Deze opties zijn altijd beschikbaar.

Pictogram	Functie
	Verwijdert een element uit een label. Tik op het element dat verwijderd moet worden en tik vervolgens op het pictogram Delete (verwijderen) op het scherm.
	De functie Undo (Ongedaan maken) zet het element en/of het label terug in de status waarin het was vóór de actie werd uitgevoerd. Ongedaan maken kan meerdere malen worden ingedrukt om verschillende vorige acties ongedaan te maken.
	Wijzigt de afmetingen (hoogte en breedte) van het element. Tik op het element om het te selecteren. Tik op het pictogram Size (Grootte) en gebruik de pijltjes door uw vingers over het scherm te vegen.  Anders kunt u de grootte van het geselecteerde element met de pictogrammen plus (+) en min (-).

Picto-gram	Functie
	<p>De rotatieknop verschijnt samen met de pijltjestoetsen op een element. Elke maal u de rotatieknop indrukt, wordt het element 90 tegen wijzerzin gedraaid (naar links).</p> <p>Tik op het element om het te selecteren.</p> <p>Tik op Size (Grootte) en daarna op Rotate (Roteren).</p> <p><b>Opmerking:</b> Tijdens het draaien wordt het lettertype van de tekst zodanig verkleind dat het hele tekstvak op het label past. De lettertypegrootte blijft verkleind zelfs als u het object teruggedraait naar de oorspronkelijke stand (volledige 360°).</p>
	<p>Help biedt contextgevoelige instructies over de wijze waarop de verschillende opties kunnen worden gebruikt voor de uiteenlopende elementen.</p> <p>Tik op het element waar u meer informatie over wilt en tik vervolgens op het pictogram Help.</p>
 	<p>Zoom vergroot of verkleint het beeld. Het wijzigt de grootte van het element zelf NIET. Door meerdere malen te tikken op het pictogram kunt u verder in- of uitzoomen.</p>

## Een element toevoegen

**Ga als volgt te werk om een element op een label te plaatsen:**

1. Tik op een lege zone van het label waar u een object wilt invoegen.  
Het Add Object (Object toevoegen) deel van het configuratiescherm verschijnt.
2. Tik op het gewenste element.  
Er verschijnt een vakje om het element heen om u te laten weten dat deze actief is.

## Een element formatteren

Als u een element wilt wijzigen, verplaatsen of de grootte ervan wilt veranderen, moet het geselecteerd zijn. Wanneer u een element selecteert, staat het element in focus, zodat u opmaakfuncties *alleen* kunt uitvoeren op het betreffende element.

**Ga als volgt te werk om een element te selecteren:**

Tik op het element waarmee u wilt werken. Er verschijnt een grens rond het element om aan te geven dat het element geselecteerd is.

**Ga als volgt te werken om de grens te verwijderen (het element te deselecteren):**

Tik op een ander element of ergens anders in het scherm.

## Een element verplaatsen

Om een element te verplaatsen naar een andere plek op het label, sleept u het element op het touchscreen of met behulp van de pijltoetsen. Door de shift-toets ingedrukt te houden wordt het element verder verplaatst wanneer u de pijltoetsen gebruikt.

Als u een object buiten de rand van het weergegeven gedeelte van het label sleept (maar nog steeds binnen de grenzen van het label), zal de weergave automatisch verschuiven zodat het object zichtbaar blijft.

Als u een object zodanig verplaatst dat het helemaal of gedeeltelijk buiten het afdruckgebied valt, wordt het object automatisch opnieuw binnen de grens van het label gebracht.

**Opmerking:** Voor tekstelementen kan het hoofd tekstverwerkingspaneel niet worden weergegeven als u het tekstelement wilt verplaatsen met het toetsenbord. Als het hoofd tekstbewerkingspaneel wordt weergegeven, kunt u de cursor binnen de tekstregel verplaatsen met het toetsenbord. Tik een maal op More Options (Meer opties) om het toetsenbord te gebruiken om een tekstelement naar een andere positie te verplaatsen op het label. Dit verplaatst het tekstelement uit het hoofd tekstverwerkingspaneel. U kunt nu het toetsenbord gebruiken om het tekstelement te verplaatsen.

## Een element in- of uitzoomen

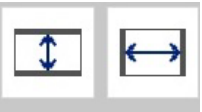
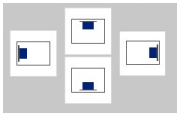
Om de tekst van het label in grotere of kleinere stappen weer te geven, kunt u de Zoom bedieningsknoppen gebruiken in Tools (Extra).

1. Om de labelweergave te vergroten, tikt u op de Zoom In (Inzoomen) knop tot u de gewenste grootte bereikt voor de weergave.
2. Om de labelweergave te verkleinen, tikt u op de Zoom Out (Uitzoomen) knop tot u de gewenste grootte bereikt voor de weergave.

**Opmerking:** In- of uitzoomen verhoogt of verkleint enkel de weergave. Het wijzigt de grootte van de afgedrukte tekst niet.

## Een element uitlijnen

Elementen kunnen op drie manieren worden uitgelijnd op een label.

Pictogrammen	Functie
	Horizontaal of verticaal gecentreerd.
	Uitgelijnd langs de boven-, onder-, linker- of rechterkant.

### Centreren op een label

De Center on label (Centreren op label) knoppen centreren het geselecteerde element verticaal of horizontaal met de grenzen (marges) van het label, niet met andere elementen.

#### Ga als volgt te werk om te centreren op een label:

1. Tik op het **element** dat u wilt centreren.  
Er verschijnt een vakje om het element heen om u te laten weten dat deze is geselecteerd.
2. Tik op de knop **Right Arrow** (Rechts pijl) knop onder More Options (Meer opties) tot de knoppen Center on Label (Centreren op label) worden weergegeven.
3. Tik op de gewenste knop **Center on Label** (Centreren op een label), horizontaal of verticaal.

### Uitlijnen op rand

De Align to Label Edge (Uitlijnen op rand van label) knoppen lijnen het geselecteerde element naar linkse, rechtse, bovenste of onderste rand van het label. Enkel de uitlijningsopties die relevant zijn voor het element zijn beschikbaar. Als een element bijvoorbeeld reeds uitgelijnd is met de bovenkant van een label wordt de knop voor het uitlijnen met de bovenkant van het label grijs weergegeven.

#### Ga als volgt te werk om een label uit te lijnen met het label:

1. Tik op het **element** dat u wilt uitlijnen.
2. Tik op de knop **Right Arrow** (Rechts pijl) onder More Options (Meer opties) tot de knoppen Align to Label Edge (Uitlijnen met rand van het label) worden weergegeven.
3. Tik op de gewenste beschikbare knoppen **Align to Label Edge** (Uitlijnen met rand van het label).

### Exacte grootte en positie

De uitlijningsknoppen plaatsen een element op een geschatte locatie op het label. Voor een nauwkeurige plaatsing van een element op een label gebruikt u de Exact Size & Positie (Exacte grootte en positie) knop om de exacte locatie te specificeren. De metingen worden geregistreerd in millimeters of inches, afhankelijk van wat u hebt ingesteld als de standaard maateenheid.

#### Ga als volgt te werk om een element precies op het label te plaatsen:

1. Tik op het **element** dat u wilt uitlijnen.
2. Tik op de knop **Right Arrow** (Rechts pijl) knop onder More Options (Meer opties) tot de knop Exact Size & Position (Exacte grootte en positie) wordt weergegeven.
3. Tik op de knop **Exact Size & Position** (Exacte grootte en positie).
4. Tik op de gegevensvelden van toepassing en voer de gewenste grootte of positie in.
5. Wanneer u klaar bent, tikt u op **OK**.

**Opmerking:** Als de ingevoerde waarden ertoe leiden dat het object buiten het afdrukgebied valt, zal het systeem de grootte en de plaatsing van het object op het label aanpassen.

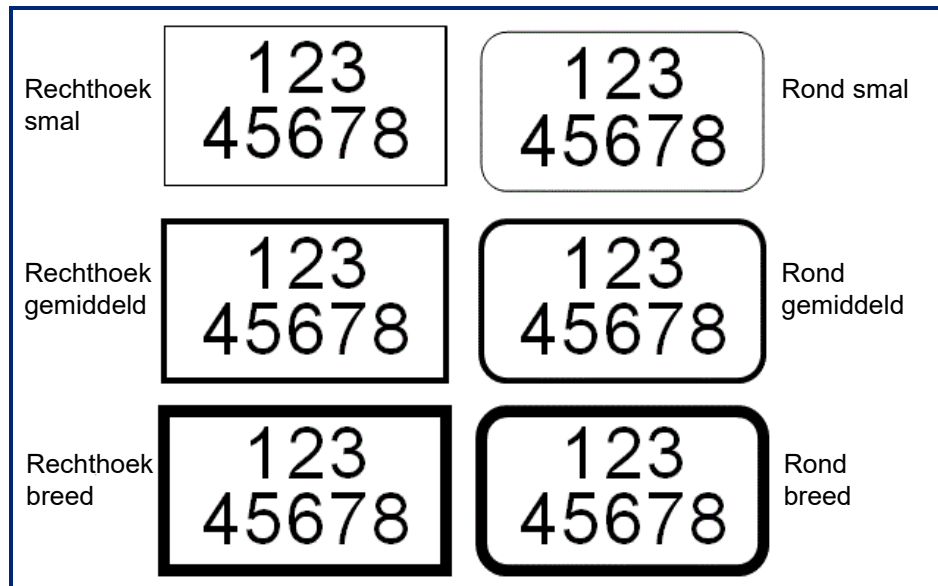
## Een kader toevoegen aan een element

U kunt een afdrukbaar kader (rand) toevoegen aan een individueel tekstelement of grafisch element. U kunt verschillende kaders, of geen kader, gebruiken voor individuele elementen in een uit meerdere elementen bestaand label. U kunt ook een kader rond alle elementen plaatsen op het volledige label. (Zie "Een label omkaderen" op pagina 63.)

### Kader toevoegen

Ga als volgt te werk om een kader toe te voegen aan een tekst of afbeelding:

1. Tik in de Editor op het tekstelement dat u wilt omkaderen.
2. In het configuratiescherm, in More Options (Meer opties), tikt u op de linker- of rechterpijl tot u het scherm Object Frame (Objectkader) bereikt.
3. Tik onder Shape (Vorm) op de gewenste vorm, Rect. (Rechthoekig) of Rounded (Rond).



4. In Line Width (Lijnbreedte) tikt u op de gewenste breedte van de kaderlijnen, Narrow (Smal), Medium (Gemiddeld) of Wide (Breed).

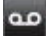
### Een kader verwijderen

Een kader om een element verwijderen:

1. Tik op het element waarvan u het kader wilt verwijderen.
2. In het configuratiescherm, in More Options (Meer opties), tikt u op de linker- of rechterpijl tot u het scherm Object Frame (Objectkader) bereikt.
3. Tik onder Shape (Vorm) op None (Geen).

## Een element kleuren

De kleur van gegevens in ieder element (tekst, streepjescodes, afbeeldingen, enz.) kan worden gewijzigd, afhankelijk van de kleur van het geïnstalleerde lint. Een vierkleuren lint biedt een breder kleurenpalet voor gebruik.

**Opmerking:** Het gekleurde vierkant met het ingeneste lintpictogram  wijst op het gekleurde lint dat u momenteel geïnstalleerd hebt in de printer. Als u het geselecteerde kleurenlint niet geïnstalleerd hebt, verschijnt een bericht dat u het specifieke kleurenlint moet installeren voor u afdrukt.

### De kleur wijzigen:

1. Tik op het **element** met de gegevens waarvan u de kleur wilt wijzigen.
2. Tik op het pictogram **Color** (Kleur (vier gekleurde vierkanten)) in het hoofd configuratiescherm van het element.
3. Tik op de gewenste kleur in het Choose the Object Color (Kies de objectkleur) scherm.
4. Tik op **OK**.

## Bladeren

De Editor biedt ondersteuning voor het horizontaal en verticaal verschuiven als er weergegeven onderdelen zijn die niet in het weergavegebied passen.

### Ga als volgt te werk om de verborgen delen van het label te bekijken:

1. Tik op een schuifpijl om de schuiven in de richting die u wilt weergeven.  
De informatie op de liniaal wordt automatisch gewijzigd terwijl de weergave van het label verandert. Als het volledige label op het scherm wordt weergegeven, verschijnen er geen schuifpijlen.
2. Blijf de schuifpijl aantikken in de gewenste richting. U kunt de schuifpijl ingedrukt houden om continu te blijven schuiven.
3. Om terug te keren naar de normale weergavemodus, tikt u op de schuifpijl(en) in de tegenovergestelde richting tot de inhoud van het label weergegeven worden.  
OF  
Tik op Zoom Out (Uitzoomen) om de volledige inhoud van het label opnieuw weer te geven.

## Kopiëren en plakken

Bespaar tijd door herhalende informatie te kopiëren en te plakken.

### Om te kopiëren en te plakken:

1. Tik op het object op het scherm (tekst, afbeeldingen, streepjescodes, pictogrammen, enz.) dat u wilt kopiëren.  
Er verschijnt een vakje om het geselecteerde object heen.
2. Druk op de toetsen Ctrl en C op het toetsenbord om het object te kopiëren.

**Opmerking:** Om alle objecten op het scherm te selecteren, drukt u op de toetsen Ctrl en A op het toetsenbord.

3. Druk op de toetsen Ctrl en V op het toetsenbord om alle gekopieerde objecten rechts van de geselecteerde objecten te plakken.

**Opmerking:** Door de toets Ctrl ingedrukt te houden kunt u objecten selecteren en deselecteren in de hoofd-editor.

## Tekstelementen

Tekstelementen bevatten door de gebruiker bepaalde tekst en tekens en dienen voor gegevensinvoer rechtstreeks op het label. In een tekstelement kunnen uitsluitend letters en cijfers worden gebruikt. Tekstelementen kunnen bestaan uit een enkele regel of meerdere regels maar de tekst zal niet overlopen (d.w.z. zal niet automatisch op de volgende regel verdergaan wanneer u het eind van een regel bereikt).

### Tekst toevoegen

De startpagina bevat de editor, waar het label wordt aangemaakt. De Editor start automatisch in de tekstmodus, aangeduid met het bericht "Typ of tik hier...". U kunt onmiddellijk beginnen gegevens in te voeren, rechtstreeks boven het weergegeven bericht. Er verschijnt een vakje rond de tekst terwijl deze wordt ingevoerd. Dit vakje duidt op de tekstregel. Voor een invoer van meerdere tekstregels drukt u op Enter op het toetsenbord om een nieuwe tekstregel te starten in hetzelfde tekstelement.

**Ga als volgt te werk om een extra tekstelement toe te voegen aan een label:**

1. Tik op het Editor scherm buiten het huidige tekstelement.
2. Tik op het pictogram **Text** (Tekst) in het paneel Add Object (Object toevoegen).

OF

1. Klik vanuit waar dan ook in de editor op het pictogram Add Object (Object toevoegen).
2. Druk op het pictogram **Text** (Tekst).
3. Typ de tekst.


Er verschijnt een knipperende cursor in het tekstelement. Het vakje rond het tekstelement wordt verbreed naarmate tekst wordt ingevoerd.

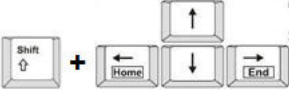



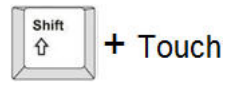
Ga als volgt te werk om een andere tekstregel toe te voegen in hetzelfde tekstelement:

4. Druk op **Enter**.

Wanneer u klaar bent met het invoeren van tekst, tikt u ergens op het scherm om het kader rond de ingevoerde tekst te verwijderen.

### Tekst selecteren of deselecteren

Functie	Optie	Beschrijving
Selecteer een woord	Aanraakscherm	Tik op het woord dat u wilt markeren in het tekstvak.
Meerdere woorden selecteren		Om alle tekst op het scherm te selecteren, drukt u op de toetsen Ctrl en A op het toetsenbord. <b>OPMERKING:</b> Eventuele objecten op het scherm worden op deze manier ook geselecteerd.

Functie	Optie	Beschrijving
Tekens selecteren		Om tekens te selecteren, houdt u de Shift-toets ingedrukt terwijl u de pijltoets indrukt in de richting die u wilt markeren.
Selecteer tekens aan het begin van de tekst.		Om tekst te selecteren vanaf de positie van de cursor tot het begin van alle tekstregels houdt u de Shift-toets ingedrukt terwijl u de FN- en Home-toetsen indrukt.
Selecteer tekens aan het einde van de tekst.		Om tekst te selecteren vanaf de positie van de cursor tot het einde van alle tekstregels houdt u de Shift-toets ingedrukt terwijl u de FN- en End-toetsen indrukt.
Alle tekens selecteren		Tik op de knop Select All Characters (Alle tekens selecteren) in het tekstvak. Alle tekst in het tekstvak wordt gemarkeerd.
Selectie van een woord ongedaan maken	Aanraakscherm	Als er een woord gemarkeerd wordt, tikt u het woord opnieuw aan om de selectie ongedaan te maken. De markering wordt verwijderd.
Deselecteer op een na alle woorden	Aanraakscherm	Om OP EEN NA alle gemarkeerde woorden te deselecteren, tikt u op het woord dat u gemarkeerd wilt houden. Alle andere gemarkeerde woorden deselecteren.
Deselecteer alle gemarkeerde woorden.		Houd de Shift-toets ingedrukt en tik ergens in de gemarkeerde woorden. Alle woorden worden gedeselecteerd.



## Tekst invoegen

**Ga als volgt te werk om in een regel tekst verdere tekst in te voegen:**

1. Tik op het scherm of gebruik de navigatiepijlen op het toetsenbord om de cursor te plaatsen op de plaats waar u tekst wilt invoegen.
2. Typ de tekst.  
De bestaande tekst rechts van de cursor verschuift naar rechts om ruimte te maken voor de tekst die wordt ingevoegd.
- Als er een vaste lettertypegrootte is geselecteerd, kan er geen tekst meer worden ingevoegd wanneer u het einde van de regel bereikt. Als u meer gegevens wilt toevoegen, drukt u op ENTER op het toetsenbord om een andere tekstregel te beginnen of verkleint u de lettertypegrootte.
- Als de lettertypegrootte is ingesteld op Automatisch en er meer data worden toegevoegd aan een tekstregel, verkleint de lettergrootte automatisch met één punt per keer, totdat de kleinste lettergrootte is bereikt. Wanneer de maximale tekenlimiet is bereikt, wordt er een foutmelding weergegeven. Om de foutmelding te verwijderen, drukt u op ENTER of tikt u op het scherm met de foutmelding. (Zie "[Lettertypegrootte automatisch aanpassen](#)" op pagina 35.)

## Tekst verwijderen

Er zijn twee manieren om tekst te verwijderen, beide met behulp van het toetsenbord.

1. Om tekens één voor één te verwijderen vanaf de cursor NAAR LINKS (achteruit), drukt u op de knop Backspace.
2. Om tekens één voor één te verwijderen vanaf de cursor NAAR RECHTS (vooruit) drukt u op de knop Delete (Del).

**Opmerking:** Indien meerdere woorden gemarkeerd worden, wordt alle gemarkeerde tekst verwijderd als u Backspace of Del indrukt. (Zie "[Tekst selecteren of deselecteren](#)" op pagina 30 voor opties voor het selecteren van tekst.)

## Tekst vervangen

Tekst vervangen zonder deze eerst te verwijderen.

**Ga als volgt te werk om tekst te vervangen:**

1. Selecteer de tekst die moeten worden gewijzigd.  
De tekst markeert.
2. Voer de nieuwe tekst in direct voor de gemarkeerde tekst.

## Tekst Wissen

**Om alle tekst te wissen uit het tekstvak, met het tekstvak geselecteerd (het kader is zichtbaar):**

1. In het Control Panel (Bedieningspaneel) tikt u op **Select All Chars** (Alle tekens selecteren).
2. Druk op de knop Backspace of Del op het toetsenbord om de geselecteerde tekst te verwijderen.





**Ga als volgt te werk om alle tekst te verwijderen en het tekstvak te verwijderen:**




3. Druk op **Delete**.

## Lettertype

De printer wordt geleverd met verschillende lettertypen. Als een lettertype niet beschikbaar is op de printer, kan deze worden geïmporteerd. Lettertype-attributen wijzigen het uiterlijk van de lettertypen, zoals bijv. puntgrootte, gewicht (vetgedrukt), hoek (schuingedrukt), onderstrepen en tekst verbreden of versmallen. Speciale tekens, zoals het graden-symbool, zijn ook beschikbaar op de printer.

Wanneer u een tekstelement toevoegt, keert de tekst standaard terug naar het lettertype dat wordt gedefinieerd in de systeeminstellingen.

Pictogram	Funcție
Abc	<b>Font</b> (Lettertype) opent het menu voor lettertypen, waar u een lettertype of attribuut kunt selecteren.
<b>B</b>	Geeft de geselecteerde tekst een <b>vetgedrukte</b> opmaak.
<i>I</i>	Maakt de geselecteerde tekst <b>cursief</b> .
<u>U</u>	<b>Onderstreept</b> de geselecteerde tekst.
	Opent het menu <b>Import</b> (Importeren) om lettertypen en afbeeldingen te importeren.
β, ¥ e	Opent het menu <b>Special Characters</b> (Speciale tekens).
	<b>Left justification</b> (Uitlijning links). Alle tekst wordt uitgelijnd langs de linker marge.
	<b>Center justification</b> (Uitlijning midden). Alle tekst wordt gecentreerd binnen het tekstelement.
	<b>Right justification</b> (Uitlijning rechts). Alle tekst wordt uitgelijnd langs de rechter marge.
A B C	Verandert horizontale tekst naar <b>verticale tekst</b> .

Pictogram	Functie
	Past <b>omgekeerde formattering</b> toe of verwijdt deze.
	<b>Verbreedt tekst.</b>
	<b>Versmalt tekst.</b>

## Lettertype veranderen

U kunt het lettertype wijzigen voor het volledige tekstelement op een specifiek label of slechts een aantal tekens in het tekstelement.

### Ga als volgt te werk om het lettertype te wijzigen:

1. In het tekstelement **selecteert u de tekst** (tekens, woorden of volledige tekst) waarvan u het lettertype wilt wijzigen.
2. Tik op het pictogram **Font** (Lettertype) in het configuratiescherm.
3. Klik in de lijst van beschikbare lettertypes op het gewenste lettertype.
4. Tik op het **Size:** (Grootte:) gegevensveld en voer de gewenste grootte van het lettertype in.
5. Selecteer of u de tekst vetgedrukt, cursief of onderstreept wilt maken.
6. Wanneer u klaar bent, tikt u op **OK**.

## Fonts importeren

Importeer uw eigen lettertypen via een usb-stick.

**Opmerking:** U kunt alleen TrueType-lettertypen importeren.

### Ga als volgt te werk om een lettertype te importeren:

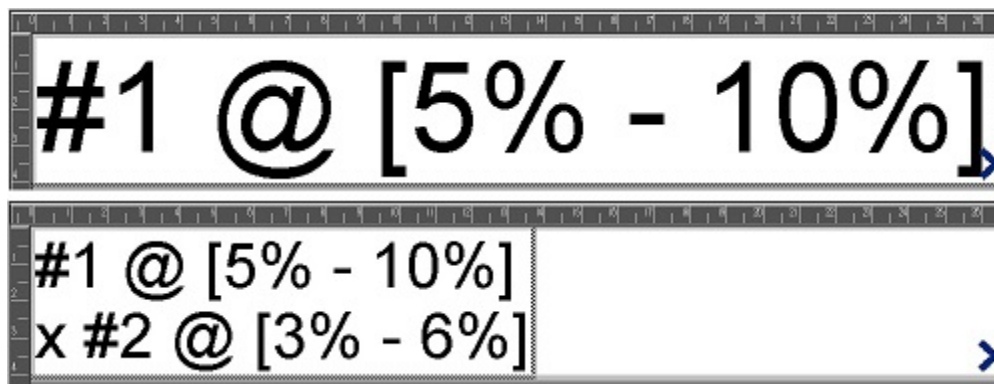
1. Kopieer de lettertypes die u wilt importeren naar de hoofdmap van uw usb-stick.
2. Sluit de usb-stick aan op een beschikbare usb-poort van de printer.
3. Tik op de knop **Menu** op de printer.
4. Tik onder System (Systeem) op het pictogram **Import** (Importeren).
5. Tik op het pictogram **Fonts** (Lettertypen).
6. Onder External USB (Externe usb) tikt u op de naam van het lettertypebestand dat u wilt importeren.
7. Tik op het pictogram **Import** (Importeren).
8. Wanneer u klaar bent, tikt u op **OK**.

Als er onvoldoende ruimte beschikbaar is om het geïmporteerde lettertype(n) op te slaan, zult u op de printer ruimte moeten vrijmaken alvorens u nieuwe lettertypen kunt importeren. U kunt ruimte vrijmaken door opgeslagen bestanden te verwijderen. Er is ongeveer 56 MB aan opslagruimte beschikbaar.

## Lettertypegrootte automatisch aanpassen

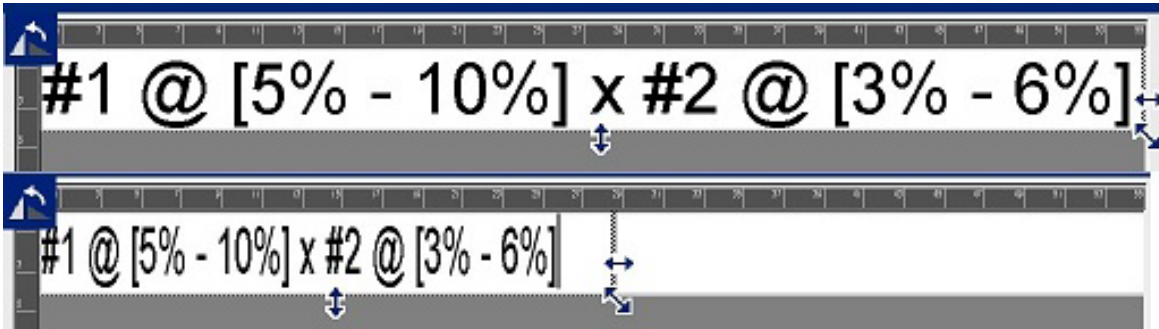
De lettertypegrootte kan worden toegepast op een enkel teken, een woord, of een tekstregel. Als de grootte wordt gewijzigd alvorens tekst wordt ingevoerd, krijgt alle tekst op de huidige regel en de volgende regels de nieuwe lettertypegrootte tot deze opnieuw wordt gewijzigd.

De hoeveelheid tekst dat een label kan bevatten, hangt af van het labelmateriaal dat wordt gebruikt en de ingestelde labellengte. De printer past de grootte van het lettertype automatisch aan naarmate gegevens worden ingevoerd. Wanneer tekst de rand van het label bereikt, wordt de tekst verkleind tot u op ENTER drukt of tot de minimale lettertypegrootte wordt bereikt. Tijdens het werken met automatische grootte en meerdere regels tekst, behouden alle regels op een label dezelfde tekstgrootte.



### De grootte van het tekstvak wijzigen

Behalve de grootte van tekst automatisch aan te passen, kunt u de afmetingen van het tekstvak aanpassen. De afmeting van het tekstvak verticaal wijzigen, maakt het lettertype kleiner. De afmeting van het tekstvak horizontaal wijzigen, breidt de tekst uit of wordt hij gecondenseerd. (Zie "Tekst verbreden of versmallen" op pagina 41.)



#### Ga als volgt te werk om de afmetingen van het tekstvak te wijzigen:

1. Met de cursor in het tekstvak, in Tools (Extra), tikt u op het pictogram Size (Grootte). Een links/rechts, omhoog/omlaag en diagonale pijl verschijnt in het tekstvak.
2. Om de hoogte van het tekstvak te verhogen of te verlagen, tikt u op de omhoog/omlaag pijl en sleept u uw vinger naar beneden, of omhoog, over het scherm.
3. Om de lengte van het tekstvak te verhogen of te verlagen, tikt u op de links/rechts pijl en sleept u uw vinger naar rechts, of links, over het scherm.
4. Om de hoogte en lengte van het tekstvak eenmalig te verhogen of te verlagen, tikt u op de diagonale pijl en sleept u uw vinger diagonaal over het scherm.

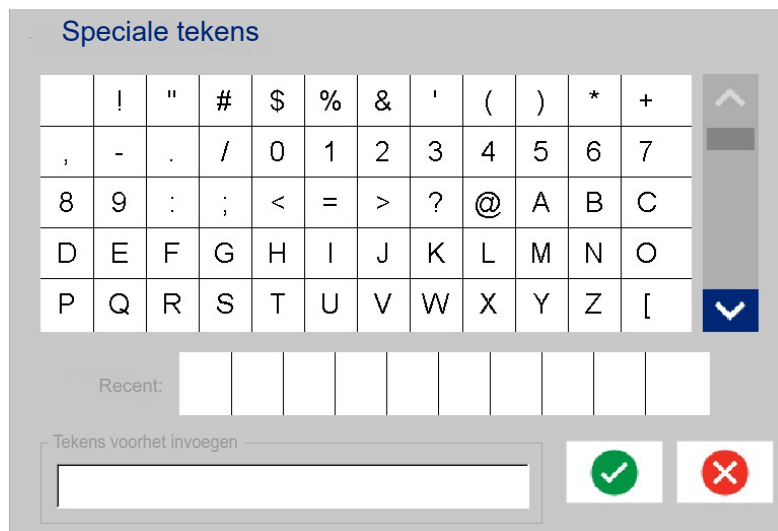
### Speciale tekens toevoegen

Er zijn een aantal tekens die niet beschikbaar zijn op een standaard toetsenbord zoals de graden of het auteursrechten symbool, tekens met accenten in verschillende talen, breuken, etc. De printer biedt tal van deze symbolen voor gebruik in tekstelementen.

**Opmerking:** De beschikbare tekens zijn afhankelijk van het gebruikte lettertype.

#### Ga als volgt te werk om een speciaal teken toe te voegen in het tekstelement:

1. Plaats de cursor in het tekstelement waar het speciale teken wordt geplaatst.
2. Tik op het pictogram **Special Characters** (Speciale tekens).



- In het scherm Special Characters (Speciale tekens) tikt u op de schuifpijlen om te bladeren in de lijst van beschikbare tekens.
- Tik op het teken (of tekens) die u wilt invoeren. (U kunt meer dan een teken instellen per keer.) Het geselecteerde teken (of tekens) wordt onmiddellijk weergegeven in het gebied Characters to insert (In te voeren tekens), onderin het scherm. U kunt ook typen in de Characters to insert (In te voeren tekens).

Voordien gebruikte speciale tekens worden weergegeven in het Recent: veld. Deze tekens blijven in het Recent: veld zolang de printer ingeschakeld blijft. Ga als volgt te werk om deze tekens opnieuw te gebruiken:

- Tik op het gewenste teken in het Recent: veld.
- Wanneer u klaar bent tikt u op **OK**.  
Het speciale teken verschijnt op de aangegeven positie in het tekstelement.

## Accenttekens

Net als bij een gewoon toetsenbord van een pc biedt iedere toets ondersteuning voor meerdere tekens indien hij wordt gebruikt in combinatie met de toetsen **<Shift>** en **<Alt Gr>**.

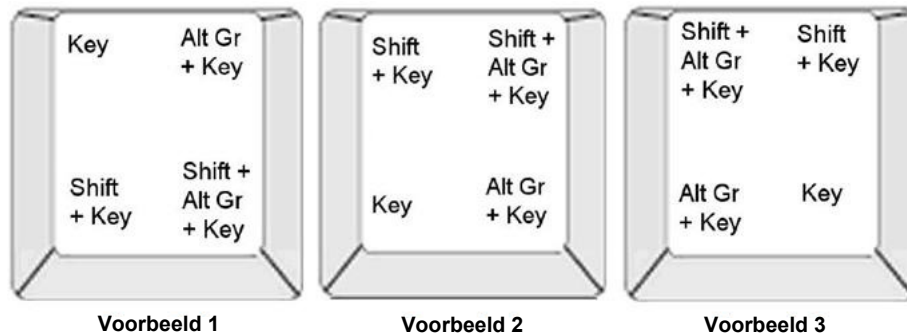
De toetsen tonen tekens in één van de vier mogelijke posities (zie afbeelding op de volgende pagina). De positie van het teken op de fysieke toets toont hoe u de tekens kunt typen met behulp van de **<Shift>** en **<Alt Gr>** toetsen.

Tekens waarvoor twee toetsen moeten worden ingedrukt, worden niet anders weergegeven maar reageren anders wanneer u ze selecteert. Als u bijvoorbeeld een letter met een accent wilt typen, wordt deze pas weergegeven wanneer u eveneens de letter typt waarop het accent moet verschijnen. Op dat moment wordt het accent samen met de letter weergegeven.

Voorbeeld 1 geeft weer hoe tekens in normale werking kunnen worden gebruikt (caps lock en Alt-GR toetsen niet geactiveerd).

Voorbeeld 2 geeft weer hoe tekens met caps lock kunnen worden gebruikt.

Voorbeeld 3 geeft weer hoe tekens met Alt-GR kunnen worden gebruikt.



### Toetsencombinaties begrijpen

- De term “toets” duidt op de daadwerkelijke toets waar zich het accentteken bevindt.
- De Alt-GR toets wordt ook de “switch” toets genoemd.
- Het “+”-teken duidt erop dat twee of meer toetsen tegelijk moeten worden ingedrukt.
- Een komma tussen een toetsencombinatie duidt erop dat de eerste serie toetsen moet worden losgelaten voordat de volgende toetsencombinatie wordt getypt.

### Tekens met accenten typen

Het typen van letters met accenten kan variëren naargelang de gebruikte toetsenbordconfiguratie. Hieronder volgen voorbeelden van alle vier toetsencombinaties.

**Opmerking:** Raadpleeg "[Tekens typen en toetsenbordlay-outs](#)" op pagina 131 voor een lijst met accenttekens die beschikbaar zijn voor bepaalde toetsenborden en de toetsenbordconfiguraties.

#### Ga als volgt te werk om een accentteken te typen:

1. Zoek op het toetsenbord naar het accentteken dat u wilt toepassen.
2. Typ de gewenste toetsencombinatie. De onderstaande tabellen tonen voorbeelden van toetsencombinaties.

**Opmerking:** De volgende tabellen geven voorbeelden van Noord-Amerikaanse QWERTY en Europese QWERTY-toetsencombinaties.

Voorbeeld van Noord-Amerikaanse QWERTY-toetsencombinatie		
Resultaat	Accentteken	Toetsencombinatie
ç	Cedille	<b>Kleine letter:</b> Alt Gr + toets <b>Hoofdletter:</b> Shift + Alt Gr + toets
ô à	Circumflex Accent grave	<b>Kleine letter:</b> Shift + Alt GR + toets, letter <b>Hoofdletter:</b> Shift + Alt GR + toets, Shift + letter

Voorbeeld van Noord-Amerikaanse QWERTY-toetsencombinatie		
Resultaat	Accentteken	Toetsencombinatie
é	Accent acute	<b>Kleine letter:</b> Alt-GR + toets, letter <b>Hoofdletter:</b> Alt-GR + toets, Shift + letter
ñ	Tilde	
ä	Trema (umlaut)	<b>Kleine letter:</b> Shift + toets, letter <b>Hoofdletter:</b> Shift + toets, Shift + letter
å	Ring	<b>Kleine letter:</b> Alt + toets, letter <b>Hoofdletter:</b> Alt + toets, Shift + letter

Voorbeeld van Europese QWERTY-toetsencombinatie		
Resultaat	Accentteken	Euro QWERTY-toetsencombinatie
ç	Cedille	<b>Kleine letter:</b> Alt Gr + toets, letter <b>Hoofdletter:</b> Alt Gr + toets, Shift + letter
ô	Circumflex	<b>Kleine letter:</b> Alt + toets, letter <b>Hoofdletter:</b> Shift + toets, Shift + letter
à	Accent grave	
é	Accent acute	<b>Kleine letter:</b> Shift + toets, letter <b>Hoofdletter:</b> Shift + toets, Shift + letter
ñ	Tilde	<b>Kleine letter:</b> Shift + toets, letter <b>Hoofdletter:</b> Shift + toets + letter
ä	Trema (umlaut)	<b>Kleine letter:</b> Shift + toets, letter <b>Hoofdletter:</b> Shift + toets, Shift + letter
å	Ring	<b>Kleine letter:</b> Alt + toets, letter <b>Hoofdletter:</b> Alt + toets, Shift + letter

## Tekst uitlijnen

Uitlijning verwijst naar de horizontale uitlijning van gegevens tussen de linkse en rechtse grenzen (marges) in een tekstelement. De uitlijning wordt toegepast op het volledige tekstelement. Het kan niet per regel worden toegepast. Raadpleeg "[Een element uitlijnen](#)" op pagina 26 om het tekstelement op het label uit te lijnen.

### Ga als volgt te werk om uitlijning toe te passen:

1. Tik op het **tekstelement** waar u de uitlijning wilt toepassen.
2. Tik op de **pijl rechts** in het Text Control Panel (Tekst configuratiescherm) boven More Options (Meer opties).
3. Tik op de gewenste **horizontale uitlijning**.  
Iedere regel gegevens in het tekstelement wordt uitgelijnd volgens de geselecteerde optie.



### Verticale tekst

Bij verticale tekst worden de tekens een regel naar beneden geschoven onder het voorgaande teken.

Het woord "WIRE" wordt verticaal weergegeven als volgt:

W  
I  
R  
E

Verticale tekst kan alleen worden toegepast op een volledig tekstelement. Het kan niet per regel worden toegepast.

#### Ga als volgt te werk als u tekst van verticale opmaak wilt voorzien:

1. Tik op het **tekstelement** dat u verticaal wilt weergeven.
2. Tik op de **pijl rechts** in het Text Control Panel (Tekst configuratiescherm) boven More Options (Meer opties).
3. Tik op het pictogram **Vertical** (Verticaal).

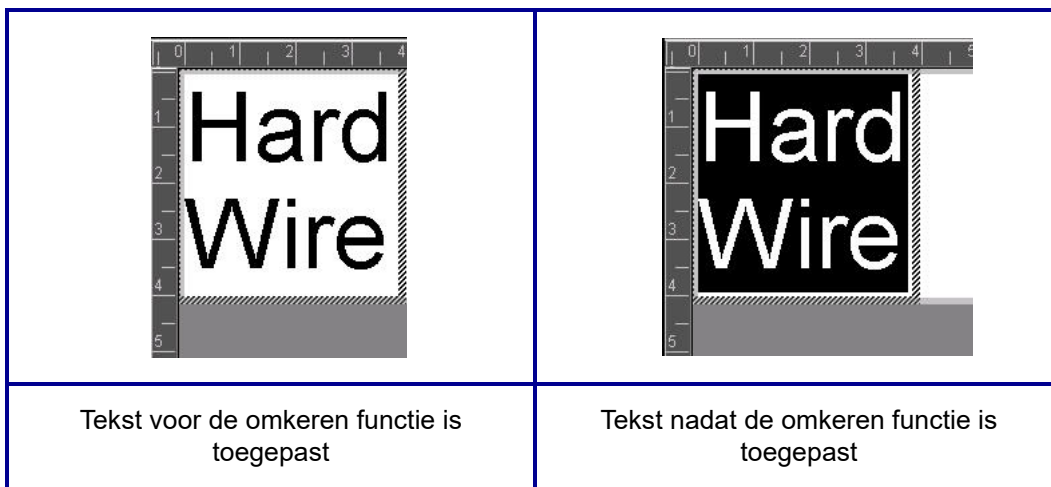
Het woord (woorden) worden verticaal weergegeven op het label.

Als er meer dan een regel tekst is, wordt de tweede (en volgende) regel(s) tekst verticaal weergegeven onder elkaar. Om de tekst in het label te doen passen, wordt de lettertypegrootte automatisch verkleind.

**Opmerking:** Nadat de tekstgrootte is aangepast zodat hij verticaal past, zal het opnieuw selecteren van de verticale instelling de tekst niet terug veranderen naar de originele grootte. Hoewel de tekst opnieuw horizontaal wordt weergegeven, moet u de tekstgrootte handmatig terug wijzigen naar de oorspronkelijke instelling.

### Omgekeerd formatteren

De functie Omgekeerd dient voor het wisselen van de voor- en achtergrondkleur van de tekst op een label, gebaseerd op de labels die zijn geïnstalleerd.



Als u bijvoorbeeld zwarte letters gebruikt op een gele achtergrond, kunt u de functie Omgekeerd gebruiken om gele letters weer te geven op een zwarte achtergrond.

Het omgekeerd formatteren wordt toegepast op het volledige tekstelement. Ze kan niet worden toegepast op een individuele regel tekst.

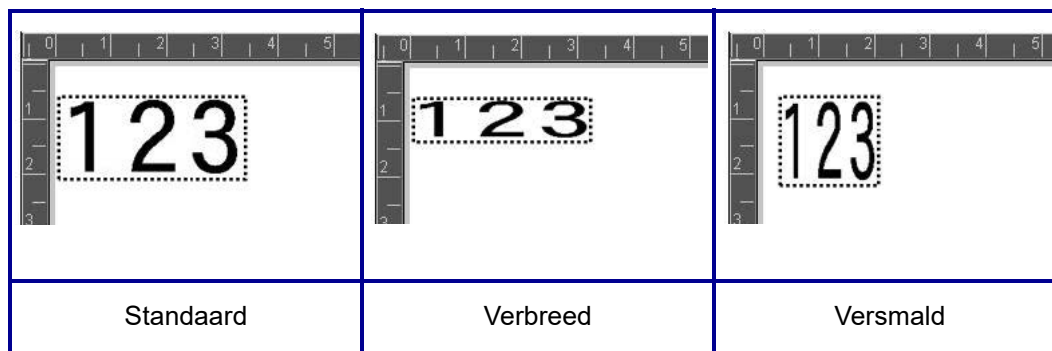
**Ga als volgt te werk om Omgekeerd formatteren toe te passen op een tekstelement:**

1. Tik op het **tekstelement** dat u wilt weergeven in omgekeerde kleuren.
2. Tik op de **pijl rechts** in het Text Control Panel (Tekst configuratiescherm) boven More Options (Meer opties).
3. Tik op het pictogram **Reverse** (Omkeren).  
Het systeem past de nieuwe opmaak toe op de tekst zodat de voor- en achtergrondkleur worden gewisseld.

Om de omkeer-functie ongedaan te maken tikt u nogmaals op Reverse (Omkeren).

## Tekst verbreden of versmallen

Het verbreden en versmallen van tekst betreft de breedte van de tekens en de ruimte tussen de tekens van een woord. Tekst kunnen worden verbreed of versmald volgens vooraf vastgestelde percentages van 50% tot 200% in stappen van 10%. Als de limiet wordt bereikt, hebben de knoppen Verbreden/Versmallen geen verder effect.



**Ga als volgt te werk om tekst te verbreden of te versmallen:**

1. Tik op het **tekstelement** dat u wilt verbreden of versmallen.
2. Tik op de **pijl rechts** in het Text Control Panel (Tekst configuratiescherm) boven More Options (Meer opties).
3. Tik op het pictogram Expand (Verbreden) of Condense (Versmallen), zoals gewenst.

Elke maal u Verbreden of Versmallen aantikt worden de gegevens in het tekstelement verbreed of versmald. Het is mogelijk dat u de Verbreden of Versmallen een aantal maal moet indrukken om de gewenste grootte in te stellen.

## Geserialiseerde objectelementen

Serialisering dient voor het maken van labels met series letters of cijfers die tijdens het afdrukken over een aantal labels worden gewijzigd. Geserialiseerde gegevens kunnen zelfs worden opgenomen in een streepjescode.

Serialisering (ofwel het aanbrengen van een volgorde) dient voor het automatisch toevoegen van op elkaar volgende cijfers of letters op af te drukken labels. De seriefunctie plaats opeenvolgende het volgende cijfer of de volgende letter in een vooraf bepaalde volgorde op aparte labels. Het aantal gemaakte labels wordt bepaald door de sequentiewaarden die u invoert. Met behulp van de functie Afdrukvoorbeeld kunt u de serie labels bekijken alvorens ze af te drukken. (Zie "[Afdrukvoorbeeld](#)" op [pagina 54](#) voor meer informatie).

Serialisering kan worden gecombineerd met andere tekst op een label. Alle tekst op een label met serialisering wordt op alle labels samen met de geserialiseerde gegevens herhaald.

### Hoe werkt serialisering?

Serialisering bestaat uit een startwaarde, de eindwaarde en de wijzigingswaarde (Wijzigen met). De startwaarde is het cijfer, de letter of de combinatie van cijfers en letters waarmee de serie wordt gestart. De eindwaarde vormt het afsluitpunt van de serie.

De wijzigingswaarde (Wijzigen met) is de waarde die wordt toegevoegd aan het vorige getal in de volgorde om het volgende getal in de serie te leveren. (De wijzigingswaarde kan niet op 0 worden ingesteld.) Als u bijvoorbeeld de startwaarde instelt op 1, de eindwaarde op 25 en de wijzigingswaarde op 4, krijgt u: 1, 5, 9, 13, 17, 21, 25.

#### Ga als volgt te werk om een serialiseringsobject toe te voegen:

1. Tik waar dan ook in de editor, OF, als u al in een label zit, tikt u op Add Object (Object toevoegen).
2. Selecteer in het paneel Add Object (Object toevoegen) de optie **Serial & Date/Time** (Geserialiseerde gegevens en Datum/tijd).
3. In het Serial & Date/Time (Serienummer en Datum/tijd) dialoogvenster tikt u op Serial Text (Geserialiseerde tekst) of Serial streepjescode (Geserialiseerde streepjescode) afhankelijk van wat u wilt serialiseren.

**Opmerking:** Een geserialiseerde streepjescode plaatst de geserialiseerde gegevens in streepjescode formaat op het label.

4. In het Serial (Geserialiseerde gegevens) dialoogvenster tikt u op het **Starting value:** (Startwaarde:) **gegevensveld** en voert u de startwaarde in van de gegevens die u wilt serialiseren.
5. Tik op het **Change by:** (Wijzigen met:) **gegevensveld** en voert de wijzigingswaarde in waarmee u de geserialiseerde gegevens wilt wijzigen. Positieve en negatieve waarden mogen worden gebruikt.
6. Tik op de **optie Ending value:** (Eindwaarde:) en voer de eindwaarde van de geserialiseerde gegevens in het Ending value: (Eindwaarde:) gegevensveld.

OF

Tik op de **optie Total number:** (Totaal aantal:) en voer daarna het gewenste aantal labels toe.

**Opmerking:** U kunt de eindwaarde invoeren of het totaal gewenste aantal labels. U kunt ze niet allebei gebruiken. Als u de eindwaarde optie gebruikt, berekent het systeem automatisch hoeveel labels worden afgedrukt voor de volledige serialisering. Het totaal aantal labels dat u wilt afdrukken wordt grijs weergegeven in het Totaal aantal veld. Als Total number (Totaal aantal) wordt gebruikt, gaat de serialisering door tot alle labels bereikt zijn.

Als u vaste, uniforme tekst wilt toevoegen vóór of achter de geserialiseerde tekens, kunt u Prefix (Voorvoegsel) (voor de tekst die vóór de serie wordt weergegeven) of Suffix (Achtervoegsel) (voor de tekst die achter de serie wordt weergegeven). Ga als volgt te werk om een voor-/achtervoegsel toe te voegen (u kunt beide gebruiken):

7. Tik op het **Before serial:** (Voor geserialiseerde gegevens:) **gegevensveld** en voer de gegevens in die zullen verschijnen voor de geserialiseerde gegevens.

OF

Tik op het **After serial:** (Na geserialiseerde:) **gegevensveld** en voer de gegevens in die zullen verschijnen na de geserialiseerde gegevens.

8. Wanneer u klaar bent, tikt u op **OK**.

## Datum/tijd-objectelementen

Het Datum/tijd-object plaats een tijdstempel op het label, in tekst of streepjescode formaat. U kunt een datum, tijdstip of de combinatie datum/tijd toevoegen.

### Ga als volgt te werk om een datum/tijd-object toe te voegen:

1. Tik waar dan ook in de editor, OF, als u al in een label zit, tikt u op Add Object (Object toevoegen).
2. Selecteer in het paneel Add Objects (Object toevoegen) de optie **Serial & Date/Time** (Serienummer en Datum/tijd).
3. In het Serial & Date/Time (Serienummer en Datum/tijd) dialoogvenster tikt u op **Date/Time Text** (Datum/Tijd tekst) of **Date/Time Barcode** (Datum/Tijd streepjescode) afhankelijk van hoe u de datum en het tijdstip wilt weergeven.

In het Date/Time streepjescode (Datum/Tijd streepjescode) dialoogvenster is de standaard datum EN het tijdstip toe te voegen (de Include date (Datum toevoegen) en Include time (Tijd toevoegen) optievakken al geselecteerd. Ga als volgt te werk als u ENKEL de datum of enkel het tijdstip wilt:

4. Tik op het optievak van het item dat u NIET op het label wilt. Dit verwijdert het vinkje.

### Ga als volgt te werk om de datum toe te voegen onder het datumformaat:

5. Gebruik de omhoog/omlaag pijlen in de schuifbalk naar rechts van de datumformaten om uiteenlopende datumformaten weer te geven.
6. Tik op het **datumformaat** dat u op het label wilt weergeven.

### Ga als volgt te werk om het Tijdstip toe te voegen onder het Tijdformaat:

7. Tik op het **tijdformaat** dat u op het label wilt weergeven.
8. In het Hour (Uur) formaat tikt u op het **klokformaat** om 12 uur of 24 uur formaat te gebruiken.

Tot dusver hebt u enkel het datum en tijdformaat kunnen selecteren. Het systeem stempel de huidige datum en/of het tijdstip op het label in de formaten die u selecteert. Hoewel, om de datum en/of het tijdstip te wijzigen in iets anders dan de huidige datum en tijdstip kunt u de Clock Settings (Klokinstellingen) wijzigen.

9. In het Datum/Tijd dialoogvenster tikt u op **Clock Settings** (Klokinstellingen).
10. Volg de procedures op "[Datum en tijd](#)" op pagina 7 om de instellingen te wijzigen.
11. Nadat u de datum en tijdstellingen hebt gewijzigd, tikt u op **OK** om het Clock Settings (Klokinstellingen) dialoogvenster af te sluiten.
12. Tik opnieuw op **OK** om het Datum/Tijd dialoogvenster af te sluiten en plaats de datum en/of tijdstip op het label.

**Opmerking:** Na het afdrukken zal de datum/tijd-informatie van elk label de huidige datum en tijd weergeven tijdens de afdruk.

## Streepjescode objectelement

Een streepjescode-element is de weergave van een streepjescode afbeelding die wordt samengesteld op basis van gegevens van de gebruiker. De streepjescodes worden gegenereerd aan de hand van standaard industriepraktijken. De gebruikelijke streepjescode bestaat uit verticale lijnen (streepjes) en tussenruimten van diverse afstanden, afhankelijk van de ingevoerde tekst. De streepjescode kan tevens door mensen leesbare tekst bevatten ("human readable text"). Door mensen leesbare tekst bestaat uit de gegevens van de streepjescode. Omdat u geen streepjes en tussenruimten kunt lezen, kunt u eveneens de daadwerkelijke tekst van de streepjescode weergeven.

Bij een streepjescode kan alleen de hoogte worden aangepast. De breedte van de streepjescode is gebaseerd op de gegevens en kan niet worden gewijzigd. Hoewel, sommige streepjescode breedten (afhankelijk van de gebruikte symboliek) kan worden gewijzigd door de verhouding en de dichtheid van de streepjescode te wijzigen. (Zie [pagina 45](#) voor informatie over de verhouding en dichtheid.)

De streepjescodegegevens kunnen worden weergegeven op dezelfde regel als andere gegevens (tekst en symbolen). Het is niet nodig om voor de streepjescode een apart gebied in te stellen. Als u een streepjescode aanbrengt op dezelfde regel waar tekst staat, wordt de bestaande tekst niet overschreven. De streepjescode wordt naast de tekst weergegeven.

Net zoals andere objectelementen op de printer kunnen streepjescode elementen worden gepositioneerd, uitgelijnd en geroteerd.

**Opmerking:** Voor streepjescode afdrukken van betere kwaliteit kunt u de snelheid van de printer verminderen. (Zie "[Afdruksnelheid](#)" op pagina 56.)

## Een streepjescode toevoegen

**Ga als volgt te werk om een streepjescode aan uw label toe te voegen:**

1. Tik waar dan ook in de editor, OF, als u al in een label zit, tikt u op **Add Object** (Object toevoegen).
2. Tik op **Barcode** (Streepjescode) in het paneel Add Object (Object toevoegen).
3. Gebruik in het dialoogvenster Barcode (Streepjescode), onder Symbology (Symboliek), de omhoog/omlaag pijlen in de schuifbalken naar rechts van de streepjescode symboliek voor toegang tot meer streepjescode types.

4. Tik op het gewenste **type streepjescode**.
5. Tik op het veld **Data value:** (Gegevenswaarde:) en voer de gegeven in van de streepjescode.

**Opmerking:** Als een ingevoerd teken ongeldig is voor de actieve symboliek wordt het ingevoerde teken niet weergegeven. De cursor blijft in positie (gaat niet vooruit) tot een geldig teken wordt ingevoerd.

6. Kies **OK**.

## Streepjescode wijzigen

**Ga als volgt te werk om het type streepjescode te wijzigen nadat de streepjescode bepaald is:**

1. Tik in de Editor op het **streepjescode element**.
2. In het Barcode (Streepjescode) configuratiescherm tikt u op de knop **Change Barcode** (Streepjescode wijzigen).
3. In het Barcode (Streepjescode) dialoogvenster tikt u op het gewenste **type streepjescode** en wijzigt u de streepjescode informatie naar wens.
4. Wanneer u klaar bent, tikt u op **OK**.

## Grootte

Het formaat wijzigen van de streepjescode heeft enkel een impact op de hoogte (verticale lengte) van de streepjescode, van boven naar beneden. Ga als volgt te werk om de hoogte van de streepjescode te vergroten of te verkleinen:

1. Tik in de Editor een streepjescode element.
2. In het Barcode (Streepjescode) configuratiescherm tikt u op Plus om de hoogte te vergroten of op Min om te verkleinen.

**Opmerking:** Het lettertype en de grootte ervan beïnvloeden de hoogte van de streepjescode. De streepjescode en de normaal leesbare tekst moeten passen in het kader dat is getrokken met het streepjescode element. Als de leesbare tekst wordt vergroot, vermindert dit de hoogte van de streepjes in de streepjescode.

## Verhouding

Duidt op de verhouding van de hoogte van de streepjescode en de symboollengte. Het wijzigen van de verhouding is niet bij alle streepjescodes symboliek mogelijk. Als u een symboliek gebruikt die deze optie niet ondersteunt (m.a.w. QR Code (2D) of PDF417 (2D) worden keuzerondjes niet weergegeven. Ga als volgt te werk om de verhouding te wijzigen bij de streepjescodetypes die daarvoor ondersteuning bieden:

1. Tik in de Editor een streepjescode element.
2. In het streepjescode configuratiescherm tikt u op het gewenste keuzerondje.

## Dichtheid

De dichtheid verwijst naar de dikte van de streepjes en de spaties van de streepjescode. Ga als volgt te werk om de dichtheid te wijzigen:

1. Tik in de Editor op het **streepjescode element**.
2. In het Barcode (Streepjescode) configuratiescherm tikt u op de **knop Density** (Dichtheid).
3. In het Density (Dichtheid) dialoogvenster tikt u op de gewenste dichtheid knop.
4. Tik op **OK**.

## Menselijk leesbare tekst

Door mensen leesbare tekst bestaat uit de gegevens van de streepjescode. Omdat u geen streepjes en tussenruimten kunt lezen, kunt u ook de daadwerkelijke tekst van de streepjescode weergeven.

### Ga als volgt te werk om normaal leesbare tekst weer te geven:

1. Tik in de Editor een streepjescode element.
2. In More Options (Meer opties) tikt u op de rechterpijl.
3. Naast Human Readable Text (Normaal leesbare tekst) tikt u op de knop die weergeeft waar u de normaal leesbare tekst wilt weergeven (boven of onder de streepjescode).
4. Als u geen normaal leesbare tekst wilt weergeven, tikt u op de knop None (Geen).

## Lettertype

### Ga als volgt te werk om het lettertype van de normaal leesbare tekst te wijzigen:

1. Tik in de Editor op het **streepjescode element**.
2. In More Options (Meer opties) tikt u op de **rechterpijl**.
3. Onder Human Readable Text (Normaal leesbare tekst) tikt u op **Font** (Lettertype).
4. Onder Available fonts (Beschikbare lettertypes) tiktu op de omhoog of omlaag pijl in de schuifbalk om meer lettertypes weer te geven.
5. Tik op het **gewenste lettertype**.
6. Tik op het **Size:** (Grootte:) gegevensveld en voer de gewenste grootte van het lettertype in.
7. Tik op het gewenste attribuut (Vet, Schuin of Onderstrepen).
8. Wanneer u klaar bent, tikt u op **OK**.

## Con. cijfer

Het controlecijfer wordt gebruikt om fouten te detecteren in een streepjescode. Het bestaat uit een enkel cijfer dat wordt berekend op basis van de andere cijfers in de streepjescode.

### Ga als volgt te werk om een vinkje toe te voegen aan uw streepjescode:

1. Tik in de Editor op het **streepjescode element**.
2. In More Options (Meer opties) tikt u op de **rechterpijl**.
3. Tik op de **optie Include check character** (Vinkje toevoegen) om een vinkje te plaatsen in het vak.
4. Selecteer de optie Readable check character (Leesbaar vinkje) om het vinkje weer te geven met de streepjescode.

**Opmerking:** De optie Readable check character (Leesbaar vinkje) is enkel beschikbaar als de optie Include check character (Vinkje toevoegen) geselecteerd is.

## Start/Stopcode

De meeste streepjescodes bevatten een Start en Stopcode om aan te geven waar de streepjescode begint en eindigt in een tekstregel. De meest gebruikte Start en Stopcode is een asterisk (\*) hoewel sommige streepjescodes een opening en afsluithaakje ( ) vereisen.



**Ga als volgt te werk om de start- en stopcode weer te geven die momenteel toegewezen is aan uw streepjescode symbolen:**

1. Tik in de Editor op het **streepjescode element**.
2. In More Options (Meer opties) tikt u op de **rechterpijl**.
3. Tik op de optie **Readable Start/Stop (\*) (Leesbare start/stop)** om een vinkje te plaatsen in het vak.

De start/stopcode verschijnt met de leesbare tekst in het streepjescode element.

## Afbeelding objectelementen

Gebruik het afbeeldingobject om foto's, vormen of tekens op uw label te plaatsen.

**Ga als volgt te werk om een afbeelding objectelement toe te voegen:**

1. Tik waar dan ook in de editor, OF, als u al in een label zit, tikt u op Add Object (Object toevoegen).
2. Tik op Graphic (Afbeelding) in het Add Object (Object toevoegen) paneel.
3. Tik in het dialoogvenster Select Graphics (Afbeeldingen selecteren), onder Category (Categorie) met de afbeelding die u wilt toevoegen.
4. In de weergegeven lijst met afbeeldingen tikt u op de gewenste afbeelding.

De afbeelding wordt toegevoegd aan het label.

## Afbeeldingen importeren

Tevens kunt ook uw eigen afbeeldingen importeren en ze gebruiken net als de afbeeldingen die bij de printer zijn geleverd. U importeert afbeeldingen via een usb-stick. De geïmporteerde afbeeldingen moeten in een ondersteund bestandsformaat van Windows metafile (\*.wmf) of een monochrome bitmap (\*.bmp) worden opgeslagen. Windows-metafile-bestanden (\*.wmf) zijn vectorafbeeldingen die hun resolutie behouden als u de grootte ervan wijzigt. Bitmap-bestanden (\*.bmp) bestaan uit pixels die vager kunnen worden als u de grootte van de afbeelding wijzigt. U kunt ook draagbare netwerfafbeeldingen (\*.png) en Joint Photographic [Experts] Group graphics (\*.jpg) importeren. Zorg dat u de juiste opmaak kiest voor de afbeelding die u wilt gebruiken.

De maximumgrootte voor afbeeldingen die kan worden geïmporteed is 1 megapixel (de hoogte x breedte van de afbeelding = 1.000.000 pixels). Het is niet mogelijk grotere afbeeldingen te importeren. Als u een "onvoldoende geheugen" fout ontvangt tijdens het importeren van een afbeelding kan dit erop wijzen dat de afbeelding te groot is. Probeer de grootte van de afbeelding te wijzigen op uw pc naar een kleiner formaat en importeer daarna de afbeelding.

**Opmerking:** Elk afbeelding bewerkingprogramma op uw pc zal de afbeeldingsgrootte aangeven wanneer u het afbeeldingbestand opent. Gebruik dat programma om het formaat van de afbeelding te wijzigen om te voldoen aan de geheugenvereisten van de printer.

U kunt ook gekleurde afbeeldingen importeren. U kunt de kleur van een geïmporteerde afbeelding echter niet wijzigen. De kleurselectie functie is uitgeschakeld wanneer u werkt met een geïmporteerde gekleurde afbeelding.



**Ga als volgt te werk om afbeeldingen te importeren van een usb-geheugenstick.**

1. Kopieer de afbeelding die u wilt importeren eerst naar de hoofdmap van uw usb-geheugenstick.
2. Sluit de usb-geheugenstick aan op een beschikbare usb-poort van de printer.
3. Tik op **Menu** op de printer.
4. Onder System (Systeem) tikt u op **Import** (Importeren).
5. Tik op **Graphics** (Afbeeldingen) (indien nog niet geselecteerd).
6. Onder External USB (Externe usb) tikt u op de naam van het afbeeldingbestand dat u wilt importeren.
7. Tik op **Import** (Importeren).  
De geïmporteerde afbeeldingen verschijnen in de sectie Imported: (Geïmporteerd:).
8. Wanneer u klaar bent, tikt u op **OK**.

***Geïmporteerde afbeeldingen verwijderen***

Geïmporteerde afbeeldingen die u niet meer nodig hebt, moeten worden verwijderd om ruimte vrij te maken.

**Ga als volgt te werk om een geïmporteerde afbeelding te verwijderen**

1. Tik op **Menu** op de printer.
2. Onder System (Systeem) tikt u op **Import** (Importeren).
3. In het Import (Importeren) dialoogvenster tikt u op **Graphics** (Afbeeldingen) (indien nog niet geselecteerd).
4. Selecteer in de lijst Imported: (Geïmporteerd:) de afbeelding die u wilt verwijderen.
5. Druk op **Delete**.  
Een bericht vraagt om de verwijdering te bevestigen.
6. Tik op **Yes** (Ja) om de verwijdering te bevestigen.  
De afbeelding wordt uit de Imported: (Geïmporteerd:) lijst verwijderd. Het wordt NIET verwijderd van de USB-geheugenstick.
7. Herhaal stappen 4 tot 6 om verdere afbeeldingen te verwijderen.
8. Wanneer u klaar bent, tikt u op **OK**.

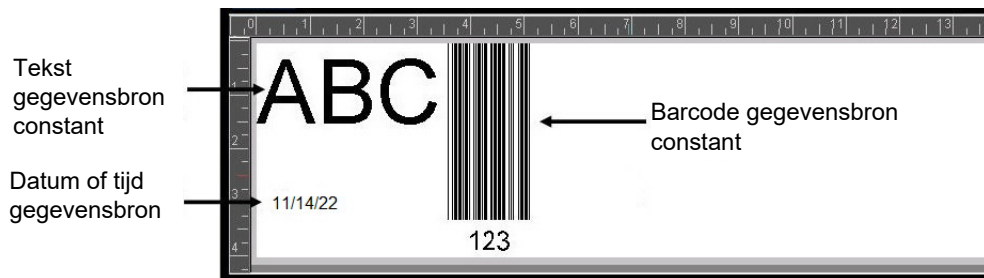
## Gegevensbron instellen

Gebruik deze procedures om een bestaand tekst- of streepjescode object om te zetten in een serialisering of datum/tijd element op een label. Dit is van toepassing op zowel sjablonen als vrije-vorm objectelementen. Het echter is niet mogelijk geserialiseerde gegevens toe te voegen aan een afbeelding.

Streepjescode	Afbeelding	Serie en Datum/tijd

**Ga als volgt te werk om tekst of een streepjescode om te zetten in serialiseringsgegevens:**

1. Tik in de Editor op het tekst- of streepjescode element dat u wilt gebruiken voor de geserialiseerde gegevens.
2. Tik op More Options (Meer opties) en tik daarna op Set Data Source (Gegevensbron instellen) voor een tekstelement.
3. Tik op Change Barcode (Streepjescode wijzigen) en tik daarna op Set Data Source (Gegevensbron instellen) voor een streepjescode.



U kunt kiezen uit drie opties: Constant, Geserialiseerd en Datum/Tijd.

- Constant houdt de gegevens identiek op elk afgedrukt label. De gegevens zijn vast (of niet-variabel). Ze stijgen noch dalen.
  - Serialisering (ofwel het aanbrengen van een volgorde) voegt automatisch een reeks van op elkaar volgende cijfers of letters op de af te drukken labels. De seriefunctie plaats opeenvolgende het volgende cijfer of de volgende letter in een vooraf bepaalde volgorde op aparte labels.
  - Date/Time (Datum/Tijd) plaatst het label en/of tijd op elk afgedrukt label in een reeks. Dit is niet de systeemdatum/tijd maar de datum of het tijdstip dat u definieert.
4. Tik op de gewenste optie in het dialoogvenster Set Data Source (Gegevensbron instellen).
  5. Als Serial (Serialisering) of Date/Time (Datum/Tijd) geselecteerd is, vult u de gevraagde gegevens in.
  6. Wanneer u klaar bent, tikt u op OK.

Het tekst of streepjescode object wordt geconverteerd in een geserialiseerd element op het label.



## Converteren van serialiseringsgegevens

Ga als volgt te werk om geserialiseerde gegevens te veranderen in constante gegevens:

1. Tik in de Editor het geserialiseerde tekst- of streepjescode element dat u wilt converteren in constante gegevens.
2. Tik op More Options (Meer opties) voor een tekstelement.  
OF  
Tik op Change Barcode (Streepjescode wijzigen) voor een streepjescode.
3. Tik op **Set Data Source** (Gegevensbron instellen).
4. Tik in het dialoogvenster Set Data Source (Gegevensbron instellen) op de optie **Constant**.

Als u een streepjescode wijzigt in constante gegevens opent het streepjescode dialoogvenster. U krijgt de optie de gegevenswaarde te wijzigen. Als u de gegevenswaarde niet wijzigt, keert het terug naar de standaardwaarde weergegeven in het vak Data value (Gegevenswaarde) getoond.

5. Tik op **OK**.  
Het element wijzigt in vaste (niet-geserialiseerde) gegevens.

## Converteren van Datum/Tijd naar Constant

Ga als volgt te werk als u een datum/tijd element wilt converteren naar constante gegevens:

1. Tik op het datum/tijd-element.
2. Tik op **More Options** (Meer opties) en tik daarna op **Set Data Source** (Gegevensbron instellen).
3. Tik op **Constant**.  
De datum/tijd wordt geconverteerd naar bewerkbare gegevens.

## Afdrukken/Uitsnijden

De functie Afdrukken/Uitsnijden biedt u de mogelijkheid om rond labeltekst te knippen. De standaardwaarde is ingesteld op Afdrukken waardoor de labeltekst wordt afgedrukt wanneer de afdrukken knop wordt geselecteerd.

### Tekst uitsnijden:

1. Tik op het tekstelement met de tekst die u wilt uitsnijden.
2. Tik op het pictogram **Select all characters** (Alle tekens selecteren).  
De tekst wordt geselecteerd.
3. Tik op het **pictogram Font** (Lettertype) en scroll door de lijst naar het lettertype dat gebruikt wordt in het tekstelement en selecteer deze.
4. Klik op **OK**.
5. In het tekst configuratiescherm, boven More Options (Meer opties), tikt u op de **linkerpijl** om naar het Print/Cut (Afdrukken/Uitsnijden) scherm te gaan.
6. Tik op de **optie Cut** (Uitsnijden).

### Snijrand

Het Uithalen heeft een impact op het afdrukken en uitsnijden van meerdere tekstregels. Als er meerdere tekstregels zijn, haalt deze functie de letters uit en snijdt een vak uit voor elke regel. Uithalen per regel biedt u de mogelijkheid de achtergrondtape een regel per keer. Uithalen per object snijdt de letters uit en snijdt een vak uit rond alle letters. Als Weeding (Uithalen) uitgeschakeld is, wordt geen vak gesneden.

Geen	Lijn	Object
		

### Ga als volgt te werk om toegang te krijgen tot Weeding (Uithalen):

1. In het configuratiescherm, in More Options (Meer opties), tikt u op de linkerpijl om naar het Print/Cut (Afdrukken/Snijden) scherm te gaan.
2. Tik op de optie Cut Text (Tekst snijden).
3. In Weeding (Uithalen) tikt u op de gewenste uithaaloptie (Geen, Lijn, Object).

Raadpleeg "[Het gebruik van het XY snijmechanisme](#)" op pagina 58 voor informatie over het eigenlijke uitsnijden van de tekst.

**Opmerking:** Om de uitgesneden tekst nauwkeuriger over te dragen naar het oppervlak van de toepassing kunt u de Brady Transfer Tape (Brady transfer tape) #76737 gebruiken.

## Vormen uitsnijden

Vormen en afbeeldingen kunnen worden toegevoegd aan uw label. Vormen worden toegevoegd aan uw label via het Graphic Object (Grafisch object). Ga als volgt te werk om een lijn toe te voegen aan uw label:

1. Tik op het Editor scherm waar u de vorm wilt toevoegen.
2. Tik op Graphic (Afbeelding) in het Add Object (Object toevoegen) paneel.
3. Tik op Shapes (Vormen) in het Select Graphic (Afbeelding selecteren) dialoogvenster onder Category (Categorie).
4. In de lijst onder Shapes (Vormen) tikt u op de gewenste vorm.  
De geselecteerde vorm wordt weergegeven in de Editor.
5. Selecteer de kleur van de vorm.
6. U kunt de vorm weergeven als een omtrek of hem invullen met een kleur.

**Opmerking:** Terugkeren naar het omtrekformaat van een vulpatroon laat de omtrek in de kleur die eerder werd gebruikt om op te vullen. Als u bijvoorbeeld opteert de vorm op te vullen in het rood en u keert terug naar het omtrekformaat wordt de omtrek in het rood weergegeven.

Raadpleeg "[XY uitsnijden](#)" op pagina 57 voor informatie over het uitsnijden van de vormen.

## 5 Afdrukken

De Print (Afdrukken) functie drukt het bestand af dat momenteel aanwezig is in de Editor. Tijdens het afdrukken wordt de afdrukstatus weergegeven en is de Editor niet beschikbaar. Wanneer het afdrukken klaar is, keert u terug naar de Editor.

Houd tijdens het afdrukken van labels het volgende in gedachten:

- De printer zal snijden tussen de labels of aan het eind van de taak, volgens de geselecteerde snij-instellingen.
- Als er geen labels of lint zijn geïnstalleerd, zal het afdrukken niet beginnen en wordt u gevraagd om de labels of lint te installeren.
- Als u tijdens het afdrukken de bovenklep opent, zal het afdrukken stoppen en verschijnt er een bericht waarin u wordt gevraagd om de klep te sluiten. De afdruktaak wordt geannuleerd. Als u de labels wilt afdrukken, moet u de afdruktaak opnieuw starten.

### Op de printer gemaakte labels afdrukken

Gebruik deze procedure om labels af te drukken die op de printer zijn gemaakt.

1. Tik met een gedefinieerd label in de Editor de optie **Print** (Afdrukken).
2. Selecteer in het dialoogvenster Print (Afdrukken) de afdrukopties:
  - **Copies** (Exemplaren): (Alleen zichtbaar bij een label zonder seriële gegevens) Zie ["Exemplaren" op pagina 57](#)
  - **Mirror** (Spiegelen): Labels afdrukken die in een spiegel of door de achterkant van het label kunnen worden gelezen. De instelling Spiegelen blijft niet behouden voor de volgende afdruktaak. De instelling Spiegelen moet opnieuw worden geselecteerd iedere keer wanneer u gespiegelde labels wilt afdrukken. (Zie ["Spiegelafdruk" op pagina 55](#))
  - **Preview** (Voorbeeld): (Zie ["Afdrukvoorbeeld" op pagina 54](#))
  - **Print energy** (Afdrukenergie): (Toegankelijk vanuit de knop Advanced Settings (Geavanceerde instellingen), zie ["Geavanceerde instellingen" op pagina 55](#))
  - **Adjust Offset** (Offset aanpassen): (Toegankelijk vanuit de knop Advanced Settings (Geavanceerde instellingen), zie ["Geavanceerde instellingen" op pagina 55](#))
3. Tik op **Start Print** (Afdruk starten) als u klaar bent om af te drukken.

Terwijl de gegevens worden afgedrukt, geeft het Print Status (Afdrukstatus) scherm de voortgang weer. Zodra de gegevens werden afgedrukt, wordt u teruggebracht naar de Editor.

Waar de labels worden afgesneden (tussen labels of aan het einde van de taak) hangt af van de standaardinstellingen. (Zie ["Standaardinstellingen van de printer" op pagina 10](#) voor informatie over de instelling van standaardwaarden.)

## Een afdruktaak annuleren

### Systeemonderbreking

Als een afdruktaak wordt onderbroken omwille van een systeemfout, bijv. als het afdruk materiaal op is, of als u bewust de klep opent, stopt het systeem met de afdruktaak en wordt een bericht weergegeven.

**Om de afdruktaak te hervatten, terwijl het onderbrekingsbericht van de taak op het scherm blijft:**

1. Corrigeer de voorwaarde die de fout heeft veroorzaakt (bijvoorbeeld, vervang de labels of het lint).
2. Tik op **Resume Current** (Huidige hervatten) om het huidige label opnieuw af te drukken en ga dan verder met afdrukken.  
OF  
Tik op **Resume Next** (Volgende hervatten) om het volgende label af te drukken en ga dan verder met afdrukken.  
OF  
Tik op **Cancel** (Annuleren) om de volledige afdruktaak te annuleren.

### Gebruiker onderbreking

**Ga als volgt te werk om een afdruktaak te annuleren wanneer ze gestart is:**

1. Tik op **Cancel** (Annuleren) in het Print Status (Afdrukstatus) scherm.  
De printer houdt onmiddellijk op met afdrukken en toont het bericht Afdruktaak geannuleerd.  
Het label wordt afgesneden.
2. Tik op **OK** om de melding van het scherm te verwijderen.

**Opmerking:** Nadat **Cancel** (Annuleren) geselecteerd is, kan de afdruktaak niet worden hervat tot **Print** (Afdrukken) opnieuw wordt geselecteerd.

## Afdrukvoorbeeld

Met behulp van de functie Print Preview (Afdrukvoorbeeld) van de kunt u een label bekijken alvorens het af te drukken.

**Ga als volgt te werk om een voorbeeldweergave van een label te bekijken:**

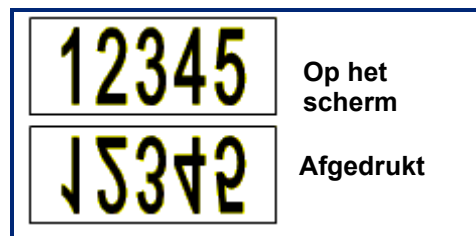
1. Tik op **Print** (Afdrukken).
2. Tik op **Preview** (Afdrukvoorbeeld) in het dialoogvenster Print (Afdrukken).  
Het hele label wordt weergegeven voor controle.

Als u een voorbeeldweergave van meerdere kopieën van een label bekijkt of een label met gesimaliseerde gegevens verschijnen de linkse en rechtse schuifpijlen zodat u de verschillende gegenereerde labels kunt bekijken.

3. Tik op **Next Label** (Volgend label) of **Previous Label** (Vorig label) om voorwaarts of achterwaarts te verplaatsen doorheen de gegenereerde labels.
4. Tik op **Start Print** (Afdruk starten) om labels af te drukken vanuit de het Print Preview (Afdrukvoorbeeld) scherm.

## Spiegelafdruk

Spiegelafdruk dient voor het gespiegeld afdrukken van de tekst op een label. De spiegelafdruk is alleen zichtbaar op het afgedrukte label.



Figuur 1 • Afbeelding spiegelen

**Ga als volgt te werk om een spiegelafbeelding van de labelinhoud te creëren in het Print (Afdrukken) dialoogvenster:**

1. Tik op **Mirror** (Spiegelen).
2. Tik op **Start Print** (Afdruk starten) als u klaar bent om af te drukken.  
De spiegelafdruk is **UITSLUITEND** zichtbaar op het afgedrukte label.

**Opmerking:** U zult het spiegelbeeld niet zien in de voorbeeldweergave.

## Geavanceerde instellingen

### Afdrukenergie

Als de afdruk met stippen wordt afgedrukt, moet u wellicht de afdrukenergie hoger instellen om te zorgen dat er meer inkt op het label wordt overgedragen. Hoewel, als het lint plakt of scheurt tijdens het afdrukken, is de hitte wellicht te hoog ingesteld en moet u ze verlagen.



**LET OP!** Het constant afdrukken met hoge afdrukenergie kan leiden tot het vastlopen van de labels of andere afdrukfouten en kan de levensduur van de printkop verkorten.

**Ga als volgt te werk om de afdrukenergie aan te passen:**

1. Tik op **Print** (Afdrukken) met een label in de Editor.
2. Tik op **Advanced Settings** (Geavanceerde instellingen) in het dialoogvenster Print (Afdrukken).



3. Tik op het correcte vak in de Print Energie (Afdrukenergie) zone om de afdrukenergie te **verhogen** of te **verlagen**.

**Opmerking:** Als standaard instelling staat de afdrukenergie op een normale instelling voor de beste algemene prestaties. Aangezien de nominale instelling geprogrammeerd is in een aanraakcel blijft de geselecteerde afdrukenergie instelling van kracht voor alle opeenvolgende afdruktaken met de momenteel geïnstalleerde media. Wanneer nieuw afdruk materiaal wordt geïnstalleerd, wordt het niveau voor de afdrukenergie teruggezet op de standaard instelling. Het niveau voor de afdrukenergie wordt eveneens opnieuw ingesteld als het systeem opnieuw wordt gestart.

4. Als er geen bijkomende aanpassingen noodzakelijk zijn, tikt u op **OK**.

## Afdruksnelheid

U kunt de afdruksnelheid sneller of langzamer instellen dan de standaard afdruksnelheid van het geïnstalleerde afdruk materiaal. De afdruksnelheid verminderen produceert een betere afdrukkwaliteit ten koste van snelheid. Een hogere snelheid kan resulteren in een zwakkere afdruk.

### Instellen van de afdruksnelheid:

1. Tik op **Print** (Afdrukken) met een label in de Editor.
2. Tik op **Advanced Settings** (Geavanceerde instellingen) in het dialoogvenster Print (Afdrukken).
3. Druk op de knop **Print Speed** (Afdruksnelheid).
4. Tik op het correcte vak in de Print Speed (Afdruksnelheid) zone om de afdruksnelheid te **verhogen** of te **verlagen**.

De geselecteerde afdrukenergie-instelling blijft actief voor alle navolgende afdruktaken met het huidig geïnstalleerde afdruk materiaal. Wanneer nieuw afdruk materiaal wordt geïnstalleerd, wordt de afdruksnelheid teruggeplaatst naar de standaard instelling. Het niveau voor de afdruksnelheid wordt ook opnieuw ingesteld als het systeem opnieuw wordt opgestart.

## Afdrukoffset instellen

De afdrukoffset verplaatst de afbeelding een beetje in een of een andere richting van het label. De functie Offset aanpassen wordt meestal gebruikt om het afdrukken van de weergave op gestante labels nauwkeurig bij te stellen of, in het geval van continu-labels, om de weergave enigszins dichter of verder van de rand af te drukken.

De horizontale offset verschuift het afgedrukte deel van het label naar rechts of links. Verticale offset verschuift het afgedrukte deel van het label omhoog of omlaag.

### Ga als volgt te werk om de afdrukoffset aan te passen:

1. Tik op het horizontale en/of verticale offset gegevensveld in de Adjust Offset (Offset aanpassen) zone en voer de **aanpassingswaarde** in.
2. Wanneer u klaar bent met de geavanceerde instellingen, tikt u op **OK**. Het Print (Afdrukken) dialoogvenster wordt opnieuw weergegeven.
3. Tik op **Start Print** (Afdruk starten) als u klaar bent om af te drukken.

## Labels die op een computer of apparaat zijn gemaakt afdrukken

Om labels af te drukken die op een computer zijn gemaakt met labelsoftware, zoals Brady Workstation, doet u een van de volgende dingen:

- Verbind de printer via een Wi-Fi-netwerk (wanneer uw printer Wi-Fi ondersteunt).
- Verbind de computer met de printer via een ethernet-kabel.
- Als u de Brady Expreslabels-app gebruikt, verbindt u uw printer via Bluetooth of via een Wi-Fi-netwerk (wanneer uw printer Wi-Fi ondersteunt).
- Verbind de computer met de printer via een usb-kabel.

## Exemplaren

U kunt een aantal kopieën van een enkel label of een bereik van labels afdrukken in een multi-label (reeks) bestand. De printer als een standalone printer biedt geen ondersteuning voor het sorteren van de kopieën. Enkel indien verbonden met een computer kunnen kopieën worden gesorteerd. De labelsoftware bepaalt hoe kopieën van labels worden afgedrukt.

### Ga als volgt te werk om een aantal exemplaren af te drukken:

1. Tik op **Print** (Afdrukken).
2. Bij een enkel label voert u in het veld **Copies:** (Exemplaren:) het gewenste aantal exemplaren in.  
**Opmerking:** Wanneer u gesimaliseerde labels afdrukt, kunt u een kopie van ALLE labels in de reeks afdrukt, of u kunt een subset (bereik) van labels afdrukken. Gebruik de **Select labels** (Labels selecteren) functie wanneer u een bereik van labels afdrukt.
3. Tik op de **optie Select Labels** (Labels selecteren) om een vinkje te plaatsen in het vak.
4. Tik op het veld **From label:** (Vanaf label) en voer het cijfer in van het eerste label dat u wilt afdrukken.
5. Tik op het veld **To label:** (Tot label) en voer het cijfer in van het laatste label dat u wilt afdrukken.
6. Tik op **Start Print** (Afdruk starten) als u klaar bent om af te drukken.

## XY uitsnijden

XY snijden is het uitsnijden van objecten of tekst met behulp van de plottersnijder in de printer. Dit gebeurt langs de randen of contouren van het object of van de tekst. Alle objecten kunnen worden afgedrukt OF uitgesneden, maar niet allebei gelijktijdig.

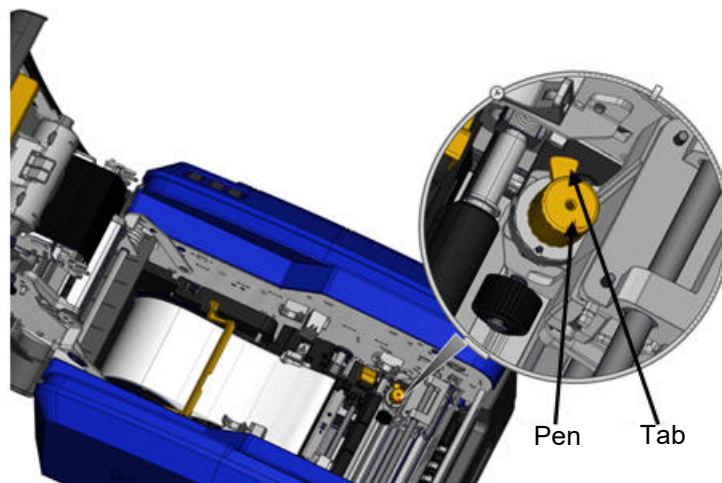
U kunt ook een label uitsnijden dat omkaderd werd. De plottersnijder snijdt het etiket uit langs de omtrek van de kaderlijn.

U kunt rondom een object snijden dat ingesloten is door een zogenaamde vensterlimiet. Een vensterlimiet is een kader dat u kunt aanbrengen rondom objecten die u wilt afdrukken EN uitsnijden. De plottersnijder volgt hierbij de vorm van het venster, niet de omtrek van het object binnen in dit venster.

U kunt uitsnij-objecten maken door ze aan een label toe te voegen, net als u afdrukobjecten aanmaakt of toevoegt. Maar als u eenmaal de optie Cut out object (Object uitsnijden) hebt gekozen, zijn de mogelijkheden verder beperkt tot objecten die uitgesneden kunnen worden.

Bovendien zijn niet alle soorten tape geschikt voor uitsnijden. Als de snijder niet overweg kan met de in de printer geïnstalleerde tape, wordt de optie Cut out (Uitsnijden) in het configuratiescherm grijs weergegeven.

## Hoogte XY snijmes



Verschillend labelmateriaal vereist verschillende meshoogten. Als op de Print (Afdrukken) knop tikt, verschijnt een bericht dat aangeeft of het geïnstalleerde afdruk materiaal kan worden gesneden. Zo ja, verschijnt een ander bericht dat de toepasselijke meshoogte aangeeft (hoogte 1 of 2). Ga als volgt te werk om de meshoogte aan te passen:

1. Open het printerdeksel.
2. Wanneer u in de printer kijkt van de zijde van het deksel bevindt de gele stylus die wordt gebruikt om de meshoogte aan te passen zich op de rechterzijde van de printer.
3. Neem de tab vast die uitsteekt van de stylus en draai de stylus naar links voor meshoogte #2 of naar rechts voor de meshoogte #1 (zoals weergegeven op het label dat bevestigd is aan het stylusmechanisme).

## Het gebruik van het XY snijmechanisme

**Met het label uitgesneden in de Editor:**

1. Tik op de **linkerpijl** in het configuratiescherm, onder **More Options** (Meer opties).
2. In Print/Cut (Afdrukken/Snijden), tik op de optie **Cut Shape** (Vorm snijden) om een selectie te maken.
3. Tik op **Print** (Afdrukken).
4. Tik op **Advanced Settings** (Geavanceerde instellingen).
5. Tik op **XY Cut Settings** (XY snijmechanisme instellingen).

**Ga als volgt te werk om de diepte van de snijlijn te verkleinen:**

6. Tik op **Adjust XY Cut Depth** (XY-snijdiepte aanpassen).
7. Tik op de **gradenschaal** met de gewenste verhoging of vermindering van de diepte en tik daarna op **OK**.

**Nauwkeurigheid van de snijder aanpassen**

**Opmerking:** Na verloop van tijd kan de nauwkeurigheid van de plottersnijder verschuiven. Gebruik de XY snij nauwkeurigheid aanpassen functie om de offset terug te brengen tot de fabrieksinstellingen. Ga als volgt te werk om de snij nauwkeurigheid aan te passen:

1. Op het hoofd-editor scherm tikt u op het scherm en typt u een tekstteken, bijvoorbeeld de letter "A".
2. Tik op de knop **Print** (Afdrukken).
3. Tik op **Advanced Settings** (Geavanceerde instellingen).
4. Tik op **XY Cut Settings** (XY snijmechanisme instellingen).
5. Tik op **Adjust XY Cut Accuracy** (XY-snij nauwkeurigheid aanpassen).
6. Tik op **Print Test Shape** (Testvorm afdrukken).
7. Bekijk de afdruk en vul de getallen in waar het snijpad en de printlijn samenkomen.
8. Herhaal stappen 6 en 7 totdat het gewenste resultaat bereikt is.
9. Druk op **OK** om de aanpassing op te slaan.

Afhankelijk van hoe de vorm wordt afgesneden, kunt u de cijfers in de horizontale en/of verticale snijgeleider gegevensvelden wijzigen voor meer nauwkeurigheid.

10. Wanneer u klaar bent, tikt u op **OK**.  
U keert terug naar het XY Snij-instellingenscherf.
11. Tik op **Cancel** (Annuleren) om het XY Snij-instellingenscherf te verlaten.
12. Tik op **OK** in het Advanced Settings (Geavanceerde instellingen) scherm.
13. Tik op **Start Print** (Afdruk starten) in het Print (Afdrukken) scherm.  
Het label wordt afgedrukt met de uitgesneden vorm.




## 6 Labeltypes

De volgende functies zijn van toepassing op het volledige label, niet op objectelementen.

### Vaste labellengte instellen

Als continu-afdruk materiaal gebruikt, wordt de labellengte aangepast aan de gegevens die u toevoegt aan het label (variabele labellengte). Dit wordt de automatische grootte genoemd en het is de standaardwaarde wanneer u continu-afdruk materiaal gebruikt. Hoewel, om de labellengte van het afdruk materiaal te beheren, kunt u een vaste lengte instellen.

**Opmerking:** De labelafmetingen voor gestante labels zijn vooraf bepaald en kunnen niet worden aangepast.

Grootte en oriëntatie	Staand	Liggend
		

**Ga als volgt te werk om een label met een vaste lengte te maken:**

1. Tik op **Menu**.
2. Onder Label tikt u op **Size & Orientation** (Grootte & afdrukstand).

**Opmerking:** U kunt tevens naar het Label Size & Orientation (Labelgrootte en afdrukstand) dialoogvenster gaan door te tikken op Label Size (Labelgrootte) in de tekst in de statusbalk onderin het scherm.

3. Tik op de **optie Fixed Length** (Vaste lengte) in het dialoogvenster Size & Orientation (Labelgrootte & afdrukstand).
4. Voer de gewenste lengte van het label in het Fixed Length (Vaste lengte) gegevensblad.

**Opmerking:** Voor eenkleurige afdrukken is de minimum ondersteunde lengte (na het snijden) 2 in. (51 mm). De maximum ondersteunde lengte is 16 ft (5 m). Voor linten met meerdere panelen is de labellengte beperkt tot 15 in. (381 mm). Als u meerkleurige afdrukken wilt maken met eenkleurige linten (m.a.w. de linten van verschillende kleuren omwisselen) is de maximumlengte 48 in. (1219 mm). Als het afdrukken met meerkleurige linten met meerdere panelen geïnstalleerd is, bent u beperkt door de lengte van het paneel.

5. Tik op **OK**.  
De Statusbalk en de linialen geven de nieuwe labellengte weer.

**Om terug te keren naar Auto-Sizing (Autom. grootte):**

1. Tik op **Menu**.
2. Onder Label tikt u op **Size & Orientation** (Grootte & afdrukstand).
3. Tik op de optie **Autosize to Fit Data** (Autom. grootte om gegevens te passen) in het dialoogvenster Label Size & Orientation (Labelgrootte & afdrukstand).
4. Tik op **OK**.

**Afdrukstand**

U kunt labels afdrukken in de staande of liggende afdrukstand. In de staande afdrukstand staan de gegevens van het label in de lengte van boven naar beneden. In de liggende afdrukstand worden de labelgegevens geroteerd en van links naar rechts afgedrukt. Ga als volgt te werk om de afdrukstand van het label in te stellen:

1. Tik op **Menu**.
2. Onder Label tikt u op **Size & Orientation** (Grootte & afdrukstand).
3. In Label orientation (Label afdrukstand) tikt u op **Portrait or Landscape** (Staand of Liggend) voor de gewenste afdrukstand van uw label.

Als de huidige gegevens niet passen binnen de geselecteerde lengte, wordt u gevraagd om het systeem opdracht te geven om de gegevens aan te passen of om de wijziging te annuleren. Als u kiest om de gegevens passend te maken, worden de objecten verplaatst of worden de afmetingen ervan aangepast zodat ze op het label passen; echter, de afdrukstand van de diverse objecten wordt niet gewijzigd.

**Om de gegevens aan te passen aan de afdrukstand:**

4. Tik op **Adjust** (Aanpassen).
5. Wanneer u klaar bent, tikt u op **OK**.

## Labelbreedte

U kunt de breedte van het geïnstalleerde afdrukmateriaal aanpassen om maximaal 4 labels af te drukken in de ruimte van de aangepaste breedte. Wanneer de breedte automatisch wordt aangepast, verandert de grootte van het lettertype en de marges (grenzen). In deze functie wordt naast de breedte van het label ook de hoogte van het label aangepast, gemeten van boven tot onder. Bijvoorbeeld, als u een tape van 4 inch (10,15 cm) gebruikt en u selecteert 2 omhoog, worden twee labels, die elk 2 inches (5,08 cm) opnemen, "gestapeld" en afgedrukt op de tape. Als u 3 omhoog selecteert, worden drie labels, elk ongeveer 1,333 inch (3,38 cm), "gestapeld" en afgedrukt op de tape. Het vierde label wordt afgedrukt na het eerste label.

Label Text 1	Label Text 1 Label Text 2	Label Text 1 Label Text 2 Label Text 3	Label Text 1 Label Text 2 Label Text 3 Label Text 4
Label Text 2	Label Text 3 Label Text 4	Label Text 4	
Label Text 3			
Label Text 4			
Zelfde als mediaformaat	Labelbreedte - 2 omhoog	Labelbreedte - 3 omhoog	Labelbreedte - 4 omhoog

**Figuur 1 • Labels stapelen met 2-, 3- of 4-omhoog labelbreedte.**

**Ga als volgt te werk om te breedte aan te passen:**

1. Tik op **Menu**.
2. Onder Label tikt u op **Size & Orientation** (Grootte & afdrukstand).
3. Tik in Label Width (Labelbreedte) op **Set Label Width** (Labelbreedte instellen).
4. In het Set Label Width (Labelbreedte instellen) dialoogvenster, met de Width (Breedte) optie geselecteerd, tikt u op de gewenste breedte.

**Opmerking:** Bekijk het voorbeeldweergavepaneel rechts op het scherm om te zien hoe de labels worden afgedrukt.

U kunt ook een aangepaste breedte instellen. Als u een aangepaste breedte instelt, wordt de 2-, 3- en 4-omhoog functie uitgeschakeld. Een aangepaste breedte instellen:

5. Tik op de optie **Set Custom Width** (Aangepaste breedte instellen).
6. In het gegevensveld Set Custom Width (Aangepaste breedte instellen) voert u de gewenste breedte in.
7. Wanneer u klaar bent, tikt u op **OK**.

## Een label omkaderen

Een afdrukbaar, of XY-uitsnij kader (grens) kan worden toegevoegd aan een volledig label die alle objectelementen op het label omkaderen.

**Opmerking:** Tijdens het afdrucken met kaders rond de labels, dient u te zorgen dat de afdrukmaterialgeleiders strak tegen de labels liggen zodat het afdruk materiaal tijdens het afdrucken niet verschuift. Zie "[Afdrukoffset instellen](#)" op pagina 56 voor het aanbrengen van kleine wijzigingen in de kaders.

Voor labels van een vaste grootte, bij gebruik van continu- en gestanst afdruk materiaal, wordt het kader toegepast rond de buitenkant van het afdrukgebied. Als het label wordt veranderd, worden de afmetingen van het kader gewijzigd samen met de afmetingen van het label.

**Ga als volgt te werk om een kader (grens) rond het volledige label te plaatsen:**

1. Tik op **Menu**.
2. In Label tikt u op **Frame** (Kader).
3. In het Label Frame (Labelkader) dialoogvenster tikt u op de gewenste vorm van het kader: None (Geen), Rect. (Rechthoekig), of Rounded (Rond).
4. In regeleigenschappen tikt u op de lijnbreedte van het kader: Narrow (Smal), Medium (gemiddeld), of Wide (Breed).
5. Voor een gekleurd kader tikt u op Color (Kleur).
6. Tik op de gewenste kleur van het kader rond het label en tik daarna op OK.
7. Als de wijzigingen voltooid zijn, tikt u op **OK**.

## Labeltypes

De printer bevat een aantal vooraf ontworpen labeltypes met uiteenlopende objectelementen en gegevensvelden die reeds gepositioneerd zijn op het label.

### Algemene sjablonen

De printer bevat een aantal vooraf ontworpen labelsjablonen met uiteenlopende objectelementen. Een sjabloon gebruiken maakt het gemakkelijker labels te formatteren. Wanneer u de printer opstart, is het standaardlabel een vrije-vorm aangepast label zodat u elk object op het label kunt gebruiken. Wanneer u de General Templates (Algemene sjablonen) selecteert, verschijnt een rooster met labels met specifieke objectelementen die reeds aan het label werden toegevoegd. U hoeft enkel nog de gevraagde gegevens in te vullen (m.a.w. tekst, afbeeldingen, etc.). De Algemene sjablonen kunnen worden gebruikt met gestanste labels of met continu-afdruk materiaal.

**Als u een sjabloon wilt gebruiken, in de Home-pagina (Startpagina):**

1. Tik op More Label Types (Meer labeltypes).

OF

Tik op Menu en tik daarna op Templates (Sjablonen) in Label.



**Opmerking:** Als General Templates (Algemene Sjablonen) een labeltype is dat u vaak gebruikt, kunt u het in de Home Page (Startpagina) configuratiescherm plaatsen voor een eenvoudige toegang. (Zie Customizing the Home Page (De startpagina aanpassen) op "[De startpagina aanpassen](#)" op pagina 64.)

2. In Category (Categorie) tikt u op de sjablooncategorie om ze te gebruiken.  
In de rechterzijde van het Select Template (Sjabloon selecteren) dialoogvenster verschijnen de sjablonen in die categorieweergave.
3. Tik op het gewenste sjabloon.  
Het sjabloon wordt weergegeven in de Editor waarbij de object elementen worden geschaald zodat ze passen in de geïnstalleerde media. De cursor is het eerste element.
4. Voer de correcte gegevens in voor dat objectelement.

Als er meer dan een objectelement is in het sjabloon, om zich te verplaatsen naar het volgende element:

5. In de Editor, tik op het gewenste element waar u gegevens wilt invoeren.

Als het sjabloon in de Editor niet overeenstemt met uw doelstellingen kunt u het sjabloon wijzigen. Hoewel, wanneer u gegevens hebt gedefinieerd voor minimum een van de elementen is de knop om het sjabloon te wijzigen niet langer beschikbaar en wordt u gevraagd het bestand op te slaan voor u doorgaat. Het sjabloon wijzigen voor u gegevens invoert:

6. In het configuratiescherm Using a Template (Een sjabloon gebruiken) tikt u op Change Template (Sjabloon wijzigen).

## De startpagina aanpassen

Plaats de vaakst gebruikte labeltypes in het configuratiescherm van de startpagina voor een eenvoudige toegang. De startpagina aanpassen:

1. Tik op **More Label Types** (Meer labeltypes) in het Home-pagina (Startpagina) configuratiescherm.
2. Tik op **Customize** (Aanpassen) in het Label Types (Labeltypes) scherm.

U kunt drie labeltypes plaatsen in het Home Page (Startpagina) configuratiescherm. Voor u de vaak gebruikte labeltypes toevoegt, moet u een, of alle standaard labeltypes verwijderen. Het voorbeeldvenster onderin het Customize (Aanpassen) scherm geeft de labeltypes weer die momenteel omvat zijn in het startpagina configuratiescherm. Om een eerder weergegeven labeltype te verwijderen in het configuratiescherm:

3. In het scherm Customize (Aanpassen), onder Included (Omvat), tikt u op het labeltype om te verwijderen, tik daarna op **Remove** (Verwijderen).
4. Herhaal de bovenstaande stap voor alle labeltypes die u wilt verwijderen in het configuratiescherm op de startpagina.

**Vaak gebruikte labeltypes toevoegen, typt u de volgende informatie in het configuratiescherm:**

1. In Available (Beschikbaar), tikt u op het labeltype om het toe te voegen aan het configuratiescherm en tik daarna op **Include** (Omvatten).
2. Pas de volgorde aan waarin de labeltypes verschijnen in het configuratiescherm.

**Om de volgorde te wijzigen, met de gewenste labeltypes weergegeven onder Included: (Omvat:)**

3. In de lijst Included: (Omvat:) tikt u op het labeltype dat u wilt weergeven in een andere positie in het configuratiescherm.
4. Tik op Plus om het labeltype omhoog te verplaatsen in de lijst of op Minus (Min) om het omlaag te verplaatsen.
5. Wanneer u klaar bent, tikt u op **OK**.

## Toepassing labeltypes

Algemene sjablonen bevatten standaardformaten die worden gebruikt voor de meestgebruikte labels. Toepassing labeltypes bieden, echter, assistenten die de layout voor specifieke label toepassingen begeleiden en beheren voor specifieke label toepassingen, in overeenstemming met industriële of overheidsnormen. Bij de meeste toepassing labeltypes verschijnen dialoogvensters waarin informatie wordt verzameld voor het automatisch formatteren van het toepassing labeltype. Voor informatie over de gegevens aangevraagd door de verschillende toepassingen verwijzen wij u naar dat specifieke labeltype op de volgende pagina's.

1. Om een labeltype van een toepassing te openen, moet u eerst de toepassing starten.
2. Tik op **More Label Types** (Meer labeltypes) in het configuratiescherm op de Home-pagina (Startpagina).
3. In de lijst van labeltypes tikt u op het gewenste labeltype.  
De assistent van het labeltype wordt gestart.
4. Tik in het configuratiescherm voor het labeltype op **Create New File** (Nieuw bestand aanmaken).

Vele van de labeltypes bevatten meerdere dialoogvensters om alle gevraagde informatie te bevatten. Als er meerdere dialoogvensters zijn, verschijnen de knop Next (Volgende) en Back (Terug).

5. Voer de gevraagde gegevens in en tik daarna op **Next** (Volgende).
6. Tik op **Finish** (Afsluiten) wanneer alle gevraagde informatie ingevoerd is.

## Wissen

De naam van het specifieke type dat wordt gebruikt, verschijnt in het configuratiescherm. Bij gebruik van een toepassing labeltype blijven bij het wissen van gegevens de parameters van het toepassing labeltype behouden. Om het toepassinglabeltype te verlaten en naar de algemene bewerkingsmodus van de printer terug te keren tikt u op Home. U wordt gevraagd de labeltype gegevens op te slaan voor u terugkeert naar de algemene sjabloon modus.

## Opslaan, openen, verwijderen

Toepassing labeltypes (leidingmerker, cirkelmeter, etc.) worden opgeslagen onder de richtlijnen en parameters van de toepassing waarin ze werden aangemaakt. Net als in een pc-toepassing (bijv. spreadsheet programma, grafisch programma, etc.) moet u zich in een specifieke toepassing bevinden om de bestanden van die toepassing te openen. U kunt bijvoorbeeld geen leidingmerker openen in de Right-to-Know toepassing. Zo kunt u ook geen algemeen sjabloon opslaan en verwachten dat het de attributen en formaten zal aannemen van een gradenschaal toepassing labeltype. (Zie [pagina 90](#) voor meer informatie over bestandsbeheer.)

Hoewel de mechanica van het opslaan, openen en verwijderen van een toepassing labeltype dezelfde zijn als een algemeen sjabloon labelbestand zijn de parameters die worden opgeslagen met het bestand verschillend. Om die reden is het belangrijk zich te realiseren in welke toepassing u zich bevindt wanneer u een bestand opslaat.

### ***Een toepassing labeltype opslaan***

#### **Een toepassing labeltype opslaan:**

1. Tik op **Menu** met het labeltype weergegeven in de Editor.
2. In File (Bestand) tikt u op **Save File** (Bestand opslaan).
3. Selecteer een categorie of maak eventueel een nieuwe categorie. (Zie [pagina 90](#) voor informatie over het aanmaken van categorieën.)
4. Typ een bestandsnaam voor het labeltype in het veld **enter a file name** (bestandsnaam invoeren).
5. Tik op **OK**.

### ***Een toepassing labeltype openen***

Om een specifiek labeltype van een toepassing te openen, moet u eerst de toepassing starten.

1. Tik op **More Label Types** (Meer labeltypes) in het configuratiescherm op de Home-pagina (Startpagina).
2. In Label Types (Labeltypes) scherm tikt u op de toepassing die u wilt starten.

#### **Om een opgeslagen labeltype te openen:**

3. Tik op Open Saved File (Opgeslagen bestand openen) in het configuratiescherm van het labeltype.

OF

Tik op Menu, en tik daarna op Open File (Bestand openen) onder File (Bestand).

4. In het scherm Open File (Bestand openen) tikt u op de categorie waar het bestand is opslagen.
5. Tik op het bestand dat u wilt openen in de lijst van opgeslagen bestanden.

**Opmerking:** Het toepassing labelbestand verschijnt niet in de lijst van bestanden, in een categorie, als de toepassing niet open is. Vergeet niet de specifieke toepassing te starten voor u de bestanden van die toepassing probeert te openen.

### ***Een toepassing labeltype verwijderen***

Om een specifiek labeltype van een toepassing te verwijderen, moet u eerst de toepassing starten.

1. Tik op **More Label Types** (Meer labeltypes) in het configuratiescherm op de Home-pagina (Startpagina).
2. In Label Types (Labeltypes) scherm tikt u op de toepassing die u wilt starten.
3. In het labeltype configuratiescherm tikt u op **Menu**.
4. In File (Bestand) tikt u op **Delete File** (File verwijderen).
5. In het Delete File (Bestand verwijderen) tikt u op de categorie waar het label is opgeslagen. Tik daarna op het label dat u wilt verwijderen.
6. Wanneer u gevraagd wordt het bestand te verwijderen, tikt u op **Yes** (Ja). (Als u op No (Nee) tikt wordt de bewerking geannuleerd.)

## Arc Flash labeltype



Arc Flash Labels identificeren mogelijke gevaren met spanningvoerende schakelborden, bedieningspanelen en meer. Standard arc flash (Standaard overslag) labels bevatten gewoonlijk de koptekst “Warning” (Waarschuwing) of “Danger” (Gevaar). Arc Flash (Overslag) labels geven de apparatuur-specifieke risico-informatie.

1. Ga naar het Arc Flash (Overslag) labeltype in overeenstemming met de vorige procedures (pagina 65).
2. In het Select Template (Sjabloon selecteren) scherm tikt u op de categorie die het Arc Flash (Overslag) sjabloon dat u wilt gebruiken. (Als er slechts een categorie aanwezig is, is het al geselecteerd.)
3. Tik op het Arc Flash (Overslag) sjabloon om het te gebruiken.

Het sjabloon verschijnt in de Editor. Afhankelijk van het geselecteerde Arc Flash (Overslag) sjabloon zijn er tekst gegevensvelden aanwezig die informatie vragen. De Text (Tekst) gegevensvelden voor de informatie die door de gebruiker wordt geleverd worden weergegeven als het woord Text (Tekst) tussen haakjes (<Text>).

### Voor toegang tot deze gegevensvelden:

4. Tik op het gegevensveld om gegevens in te voeren of tik op Next Object (Volgende object) om door te gaan.

Als u de Next Object (Volgend object) knop indrukt, bladert u doorheen de opeenvolgende gegevensvelden tot alle gegevensvelden ingevuld zijn.

Sommige Arc Flash (Overslag) sjablonen vereisten veel meer gegevens van de gebruiker dan wat in een keer kan worden weergegeven in de Editor. Op een dergelijk label verschijnen schuifpijlen op het label zodat u de verschillende delen van het label in beeld kunt brengen. Als er schuifpijlen aanwezig zijn:

5. Tik op de pijl die in de richting wijst waarin u zich wilt begeven.
6. Sla het Arc Flash (Overslag) labeltype op en open het net als bij elk ander toepassing labeltype.

## Cirkelmeter labeltype

De Circular Gauge (Cirkelmeter) is een onderdeel dat wordt gebruikt om elementwaarden weer te geven op een cirkelvormige schaal. Hij omvat een bereik van nummers, met een minimum- en maximumwaarde, weergegeven op de meter. Normaal gezien bevat een meter labels en markeringen om een nauwkeurige meting te produceren van wat de meter aangeeft.



Een cirkelvormige meter rangschikt de markeringen en labels in een cirkelvormige wijze, op een volledige of gedeeltelijke cirkel. Een cirkelvormige schaal kan worden gebruikt om schalen te creëren zoals uurwerken en kilometer tellers. De gegevensvelden op het Describe your Gauge (Uw meter beschrijven) worden gebruikt om de parameters van de meter in te stellen.

1. Ga naar het Circle Gauge (Cirkelmeter) labeltype in overeenstemming met de vorige procedures ([pagina 65](#)).
2. In My Gauge Range (Mijn meterbereik) tikt u op het Start Value (Startwaarde) en voert u de (minimum) startwaarde van het bereik dat u wilt weergeven op de meter.
3. Tik op het End Value (Eindwaarde) gegevensveld en voer de (maximum) eindwaarde in voor het bereik dat u wilt weergeven op de meter.
4. In de Operating Range Angle (Operationeel bereik hoek) tikt u op de gewenste hoek die u het bereik wilt doen weergeven op de meter.
  - a. Als de gewenste hoek niet aanwezig is, tikt u op Custom (Aangepast).
5. In het Custom (Aangepast) gegevensveld (in het midden van het meterpictogram) voert u het aangepaste aantal graden in van de hoek.
6. Wanneer u klaar bent, tikt u op Next (Volgende).

De In-Range Zone (Binnen bereik zone) biedt een visueel element op de meter om aan te tonen wanneer een systeem overschakelt op de optimale waarde of de schadelijke waarde. Bijvoorbeeld, de temperatuurmeter in een auto die aantoont wanneer de motor oververhit raakt; of een fietspomp die aantoont wanneer u de optimale hoeveelheid lucht gepompt hebt voor het soort band dat u oppompt.

In het Label Setup (Labelinstelling) scherm beschrijft u nog altijd parameters voor de meter (niet het label).

7. In het Label Setup (Labelinstelling) dialoogvenster, in In-Range Zone (Binnen bereik zone), tikt u op het Start Value (Startwaarde) gegevensveld en voert u de startwaarde in voor het bereik dat u wilt weergeven op de meter. (Deze In-Range Zone (Binnen bereik zone) wordt weergegeven door de groene zone in de onderstaande afbeelding.)

- Tik op het End Value (Eindwaarde) gegevensveld en voer de eindwaarde in voor het bereik dat u wilt weergeven op de meter.

**Opmerking:** De Start (Start-) en End Value (Eindwaarde) van de In-Range Zone (Binnen bereik zone) moeten tussen de start- en eindwaarde vallen van het algemene meterbereik, vooraf ingesteld in My Gauge Range (Mijn meterbereik).

**Opmerking:** De Caution Zone (Waarschuwingzone) is optioneel. De Caution Zone (Waarschuwingzone) bevat een visueel element dat aankondigt wanneer u de In-Range Zone nadert. (De Caution Zone (Waarschuwingzone) wordt weergegeven door de gele zone in de vorige afbeelding.)

#### **Ga als volgt te werk om een Caution Zone (Waarschuwingzone) in te stellen:**

- Tik op de optie met de beschrijving van waar u de Caution Zone (Waarschuwingzone) wilt weergeven op de gradiënt (Voor of na).
- Tik op het gegevensveld voor de geselecteerde optie en voer de gevraagde waarde in (Start if Before (Starten indien voor), End if After (Eindigen indien na)).
- Wanneer u klaar bent, tikt u op Finish (Voltooien).

### ***Kleuren meten***

U kunt de kleur van het bereik op de meter wijzigen. Dit is een goed idee, in het bijzonder als de In-Range Zone (Binnen bereik zone) een negatief scenario omvat. Bijvoorbeeld, voor de temperatuurmeter van een personenwagen is het mogelijk de In-Range Zone (Binnen bereik zone) in het rood weer te geven. Dit wijst erop dat de motor opwarmt.

#### **Ga als volgt te werk om de kleur van een cirkelmeterzone te wijzigen:**

- In het Circle Gauge Label (Cirkelmeter label) configuratiescherm, in More Options (Meer opties), tik op de rechterpijl om naar het Colors (Kleuren) configuratiescherm te gaan.
- In Colors (Kleuren) tikt u op de optie waarvan u de kleur wilt wijzigen (Out-of-Range (Buiten bereik), In-Range (Binnen bereik) of Caution (Waarschuwing)).
- In het Choose the Object Color (De objectkleur kiezen) scherm tikt u op de kleur die u wilt toepassen op die zone.

**Opmerking:** Als de kleur die u geselecteerd hebt niet geïnstalleerd is op de printer verschijnt een bericht met de melding dat u de kleur moet installeren op het moment dat u wilt afdrukken.

- Wanneer u klaar bent, tikt u op OK.

U kunt de rand van de meter weergeven met een dikkere of donkere grens.

#### **Ga als volgt te werk om de rand van de meter beter weer te geven:**

- In het Colors (Kleuren) scherm tikt u op de optie Show Black Outline (Zwarte rand weergeven) om het te selecteren.
- Tik op de gewenste lijndikte optie (Smal, gemiddeld of breed).

### ***Meter uitsnijden***

De printer biedt de mogelijkheid om de cirkelmeter uit te snijden voor een cirkelvorm.

#### **Ga als volgt te werk om de meter uit te snijden:**

- In het Circle Gauge Label (Cirkelmeter label) configuratiescherm, in More Options (Meer opties), tik op de linkerpil om naar het Print/Cut (Afdrukken/Snijden) configuratiescherm te gaan.

2. Tik op de optie Cut Out Label (Uitsparing label) om aan te geven dat u de snijder van de printer wilt gebruiken.

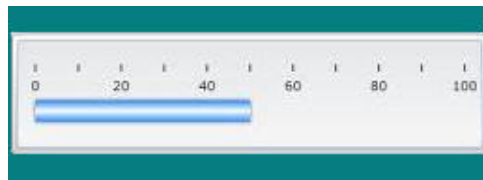
**Opmerking:** Om u te helpen het midden van de meter te zoeken, als het midden van de meter een verhoogde zone heeft, snijdt u het midden uit van de cirkel van de meter.

3. Tik op de optie Cut out center of circle (Een uitsparing snijden uit de cirkel).
4. Om het meetlabel correct in te passen op de meter, tikt u op Change Diameter (Diameter veranderen).
5. In het Cut Out Circle (Cirkel uitsnijden) scherm, in het Diameter: gegevensveld, voert u de diameter in.
6. Tik op OK.

Zie pagina "[XY uitsnijden](#)" op pagina 57 voor informatie over het afdrukken en het gebruik van het snijmechanisme.

## Gradenschaal

Een gradenschaal is een lineaire schaal van gemengde kleuren. Elke kleur die gedefinieerd werd voor een numeriek bereik mengt met de volgende kleur om zo een gradiënt strook te creëren. Elk punt op de gradenschaal staat voor een unieke kleur en waarde. Dus, entiteiten met verschillende waarden verschijnen in unieke kleuren naargelang de positie van de waarde op de gradenschaal. Alle onderste en bovenste limieten in de gradenschaal worden gemarkeerd met vinkjes.



### Ga als volgt te werk om een gradenschaal label te maken:

1. Ga naar het gradenschaal labeltype in overeenstemming met de vorige procedures ([pagina 65](#)).
2. In het Label Setup (Label instelling) dialoogvenster, in Scale Orientation (Schaaloriëntering), tikt u op de knop die aangeeft hoe u gradenschaal wilt weergeven (boven, onder, links of rechts).
3. In Tick Values (Bereikwaarden) tikt u op het Start Value: (Startwaarde:) gegevensveld in en voert u de startwaarde in voor de schaal.
4. In Tick Values (Bereikwaarden) tikt u op het End Value: (Eindwaarde:) gegevensveld in en voert u de eindwaarde in voor de schaal.

De Label Size (Labelgrootte) sectie definieert de grootte van het gradenschaal label. De A-zijde (de lange zijde) kan worden gedefinieerd door de afstand tussen elke markering in te stellen (op basis van de tussenruimte) of door een algemene lengte van de schaal in te stellen (op basis van de totale lengte). Wanneer een van deze parameters automatisch worden bevolkt, wordt de andere parameter berekend aangezien ze afhankelijk zijn van elkaar. De B-zijde is de afmeting voor de korte zijde van het label.

5. In Label Size (Labelgrootte) tikt u op de gewenste optie om de grootte van het label te bepalen.



6. Tik op het gegevensveld voor de geselecteerde optie en voer de gewenste meting in.
7. Tik op Next (Volgende).
8. In Tick Lines (Tik op de lijnen) tikt u op de knop die weergeeft hoe u de markeringen wilt weergeven.
9. In Tick Lines (Tik op de lijnen) tikt u op de knop van de gewenste breedte van de markeringen.
10. Tik op de optie Show Range Indicator (Bereikindicator weergeven) als u de gekleurde balk wilt weergeven samen met de markeringen.
11. Om de grootte van de kleurbalk te wijzigen, tikt u op het Color Bar Height (% of B): (Kleurbalk hoogte (B %):) gegevensveld en geeft u het percentage aan dat de kleurbalk moet innemen op de kleurgradiënt schaal.

De In-Range Zone (Binnen bereik zone) geeft een visueel element weer op de meter om aan te tonen wanneer een systeem overschakelt op de optimale of schadelijke waarde.

12. Tik op het Start Value: (Startwaarde:) gegevensveld in In-Range Zone (Binnen bereik zone) en voer de startwaarde van het bereik toe om de grootte van de binnen bereik zone toe te voegen of te wijzigen.
13. Tik op het End Value: (Eindwaarde:) gegevensveld in In-Range Zone (Binnen bereik zone) en voer de eindwaarde van het bereik in.

**Opmerking:** Als u geen In-Range Zone (Binnen bereik) wenst, geeft u een Start- en Eindwaarde van 0 (nul) in.

14. Om het aantal cijfers op de schaal weer te geven, tikt u op de optie Show Numbers (Nummers weergeven) (indien nog niet geselecteerd).

Ga als volgt te werk om de lettertypegrootte van de cijfers in de gradenschaal te wijzigen, met de optie Show Numbers (Nummers weergeven) geselecteerd:

15. Tik op de Font Size: (Lettertypegrootte:) en voer de gewenste puntgrootte van het lettertype in.
16. Wanneer u klaar bent, tikt u op Finish (Voltooien).

## GHS/CLP

CLP is de regelgeving met betrekking tot de classificatie, labeling en verpakking van stoffen en mengsels. Deze regelgeving lijkt vorige EU-wetgeving met betrekking tot classificatie, labeling en verpakking van chemische stoffen uit met de GHS (Globally Harmonized System of Classification and Labeling of Chemicals (Globaal geharmoniseerd classificatie en labeling systeem van chemische stoffen)). De belangrijkste doeleinden zijn de vereenvoudiging van de internationale handel in chemische stoffen en de handhaving van het bestaande niveau van bescherming van de volksgezondheid en het milieu.

**Ga als volgt te werk om een GHS/CLP-label te maken:**

1. Ga naar het GHS/CLP-labeltype in overeenstemming met de vorige procedures ([pagina 65](#)).
2. In Select Template (Sjabloon selecteren) tikt u op de gewenste sjabloonopmaak en daarna op Next (Volgende).
3. In Label Type (Labeltype) kiest u een Mono (enkel zwart) label of Color (Kleur) (rode ruit) label.
4. In de lijst tikt u op de labelgrootte en daarna op Next (Volgende).
5. Tik ergens op het weergegeven label om het CLP (GHS) Data (Gegevens) dialoogvenster te openen.



6. Voer de naam van de chemische stof (het product) die u wilt gebruiken in het Product Name: (Productnaam:) gegevensveld.

OF, indien de naam van chemische stoffen werden opgeslagen (eerder gebruikt):

In Primary Language (Primaire taal) tikt u op de omlaag pijl naar Product nam (Productnaam) om een lijst van producten weer te geven. Tik daarna op het gewenste product.

**Als een tweede taal gebruikt wordt op het label, onder Second Language (Tweede taal):**

7. Tik op de optie Second Language (Tweede taal).
8. Tik op de omlaag pijl naast het Second Language: (Tweede taal:) gegevensveld om een lijst van de talen weer te geven.
9. Gebruik de omhoog/omlaag pijlen in de lijst schuifbalk om meer talen weer te geven. Tik daarna de gewenste tweede taal.

**Opmerking:** Als u een tweede taal gebruikt, wordt de productnaam automatisch weergegeven in de geselecteerde taal.

10. Tik op OK.
11. Tik op een van de verklaringen in het weergegeven label om het CLP (GHS) Statements (Verklaringen) dialoogvenster.
12. Tik op **Add** (Toevoegen) voor de verklaring die u wilt toevoegen (Risico, Voorzorgsmaatregel, Aanvullend).
13. In het Select Hazardous Statements (Risico verklaringen) scherm tikt u op de omhoog/omlaag pijlen in de schuifbalk om meer verklaringen weer te geven.

OF, als u het codenummer, of de verwoording, kent van de verklaring kunt u:

Op het Search (Zoeken) gegevensveld tikken om het woord of de verwoording in te voeren.

**Opmerking:** Naarmate u de gegevens, of een deel van de gegevens, invoert in het Search (Zoeken) veld wordt onmiddellijk een lijst samengesteld met die verklaringen waarin de ingevoerde tekens in die positie vermeld staan in hun verklaring. De lijst wordt gerichter na het typen van iedere letter of cijfer.

14. In de samengevatte lijst tikt u op de optie voor de verklaring die u wilt gebruiken. (U kunt uit meer dan één optie selecteren.)
15. Wanneer u klaar bent, tikt u op **OK**.
16. Herhaal Stappen 14 tot 17 voor andere verklaringen die u wilt toevoegen.  
OF, om een eerder toegevoegde verklaring te verwijderen:  
Tik op Clear (Wissen) voor de verklaring(en) die u wilt verwijderen.
17. Wanneer u klaar bent, tikt u op **Finish** (Voltoeien).  
Het label geeft de toegevoegde verklaringen weer.

Er zijn andere velden op het label waar u aangepaste gegevens kunt toevoegen. Deze velden worden aangeduid met < >.

**Ga als volgt te werk om de aanbevolen aangepaste informatie toe te voegen:**

1. Tik in het label op het gewenste aangepaste veld (tussen de haakjes).  
Een dialoogvenster verschijnt waar u de gevraagde informatie kunt invoeren.
2. Tik op het gewenste gegevensveld om gegevens in te voeren.
3. Als u klaar bent met het specifieke gegevensscherm tikt u op **OK**.
4. Als u klaar bent met het volledige label tikt u op **Finish** (Voltooien).

## Right To Know

Right-to-Know (RTK) labels bieden informatie over chemische risico's, zoals vereist door de OSHA Federal Hazard Communication Standard (Federale Gevaren Communicatienormen) 29 CFR 1910.1200. De meest populaire RTK-labels gebruiken een numerieke classificatie en kleurcoderingssysteem in combinatie met een tekst om de chemische stof te identificeren en de fysieke en gezondheidsrisico's. Right-to-Know labels moeten ook de geschikte waarschuwingen voor gevaren en betrokken organen omvatten, net als de naam en het adres van de chemische producent. Sommige opties omvatten ook de aanbevolen persoonlijke beschermingsmiddelen (PPE).

**Ga als volgt te werk om een Right-to-Know label te maken:**

1. Tik op **More Label Types** (Meer labeltypes) in de Home-pagina (Startpagina).
2. Tik op **Right-to-Know** in het Label Types (Labeltypes) scherm.
3. Tik op **Create New File** (Nieuw bestand maken) in het Right-to-Know configuratiescherm.
4. In het Right-to-Know Format (Right-to-Know opmaak) scherm kunt u de omhoog/omlaag pijlen in de schuifbalk gebruiken om meer opmaakoptyes weer te geven.
5. In de lijst tikt u op de gewenste opmaak en daarna op **Next** (Volgende).
6. In het Label size (Labelgrootte) scherm tikt u in de weergegeven lijst op de gewenste labelgrootte en daarna tikt u op **Next** (Volgende).
7. In het Chemical Name (Naam chemische stof) scherm, in het Name: (Naam:) gegevensveld, voert u de naam van de chemische stof in die wordt behandeld in Right-to-Know label.
8. In het Case#/Title: (Cas#/Titel:) gegevensveld voert u het casnummer en/of de titel van het label in. Tik daarna op Next (Volgende).
9. In het Signal Word (Signaalwoord) scherm tikt u in de weergegeven lijst op het signaalwoord dat u wilt gebruiken in het label. (Als u No Signal Word selecteert, wordt deze ruimte blanco gelaten op het label.)
10. Tik op **Next** (Volgende).
11. In het Health Hazard (Gezondheidsrisico) scherm, in de weergegeven lijst, tikt u op de gezondheidsrisico classificatie die u wilt gebruiken op het label. Tik daarna op **Next** (Volgende).
12. In het Fire Hazard (Brandrisico) scherm, in de weergegeven lijst, tikt u op de brandrisico classificatie die u wilt gebruiken op het label. Tik daarna op **Next** (Volgende).
13. In het Instability (Instabiliteit) scherm, in de weergegeven lijst, tikt u op de instabiliteit classificatie die u wilt gebruiken op het label. Tik daarna op **Next** (Volgende).
14. In het Specific Hazard (Specifiek risico) scherm, in de weergegeven lijst, tikt u op de specifieke risicoclassificatie die u wilt gebruiken op het label. Tik daarna op **Next** (Volgende).
15. In het Physical and Health Hazard (Fysiek en gezondheidsrisico) scherm, in de weergegeven lijst onder Available: (Beschikbaar:), tikt u op het risico dat u wilt toevoegen op het label. (Gebruik de omhoog/omlaag pijlen van de schuifbalk om meer opties weer te geven.)

16. Tik op Include (Toevoegen) om het risico toe te voegen aan het label.
17. Herhaal beide bovenstaande stappen om alle gewenste risico's te omvatten.
18. Om items te verwijderen uit de Included (Toegevoegd) lijst tikt u op het risico in de Included (Toegevoegd) lijst en daarna op Remove (Verwijderen).
19. Wanneer u klaar bent, tikt u op **Next** (Volgende).
20. In het Target Organs (Betrokken organen) scherm, in de Available: (Beschikbaar:) lijst, tikt u op een van de lichaamsorganen die beïnvloed kunnen worden door de gevaarlijke chemische stof die wordt geadverteerd in het Right-to-Know label. Tik daarna op Include (Toevoegen).
21. Herhaal beide bovenstaande stappen om alle gewenste organen te omvatten.
22. Om items te verwijderen uit de Included (Toegevoegd) lijst tikt u op het doelorgaan in de Included (Toegevoegd) lijst en daarna op Remove (Verwijderen).
23. Wanneer u klaar bent, tikt u op **Next** (Volgende).
24. In het Comments (Commentaar) scherm, in het Comments: data field (Commentaar: gegevensveld) voert u alle vermeldenswaardige informatie in om de noodzakelijke voorzorgsmaatregelen of gezondheidsrisico's die het Right-to-Know label beschrijft beter te verklaren.
25. Wanneer u klaar bent, tikt u op **Next** (Volgende).
26. In het Graphics (Afbeeldingen) scherm tikt u op de gewenste afbeelding om het label toe te voegen. U kunt zo veel afbeeldingen toevoegen als u wilt.

**Opmerking:** De beschikbare afbeeldingen worden onderverdeeld in categorieën.

**Ga als volgt te werk om te verspringen naar een andere categorie:**

1. Tik op **Change Category** (Categorie veranderen).
2. Tik in Categorieën op de omhoog/omlaag pijlen om meer categorieën weer te geven in de lijst.
3. Tik op de gewenste categorie om deze te selecteren. Tik daarna op **OK**.
4. In het Graphics (Afbeeldingen) scherm, tik op de linkse of rechtse dubbele pijlen om door de lijst van beschikbare afbeeldingen te bladeren.
5. Tik op de gewenste afbeelding in de lijst.
6. Wanneer u klaar bent, tikt u op **Finish** (Voltooien).

### ***RTK-voorkeuren instellen***

In het Right-to-Know voorkeursmenu kunt u standaardinstellingen aangeven voor de grootte en opmaak van labels. U kunt ook gezondheidsrisico's en/of orgaantypes toevoegen of verwijderen. Uw standaardinstellingen blijven van kracht totdat u ze wijzigt.

Als u een standaard of consequent Right-to-Know labelopmaak gebruikt, moet u standaard deze opmaak voorkeuren gebruiken. Het instellen van voorkeuren vereenvoudigt het aanmaken van RTK-labels.

**Ga als volgt te werk om de standaardwaarden van RTK-labels in te stellen:**

1. Met het RTK-label in de Editor tikt u op Menu en daarna op Setup (Instelling) in System (Systeem).

OF, als u een nieuw RTK-label aanmaakt:

In het Right-to-Know Format (Right-to-Know opmaak) scherm tikt u op Preferences (Voorkeuren).

## Opmaak

### Instellen van een standaard labelopmaak:

1. In het Right-to-Know Preferences (Right-to-Know voorkeuren) dialoogvenster tikt u op **Format** (Opmaak).
2. In het Right-to-Know Format (Right-to-Know opmaak) scherm kunt u de omhoog/omlaag pijlen in de schuifbalk gebruiken om meer opmaakopties weer te geven.
3. In de lijst, tik op de gewenste opmaak en tik op **OK**.

## Grootte

### Instellen van een standaardmaat voor labels:

1. In het Right-to-Know Preferences (Right-to-Know voorkeuren) dialoogvenster tikt u op **Size** (Grootte).
2. In het Select default size (Standaardgrootte selecteren) scherm tikt u in de weergegeven lijst op de gewenste labelgrootte,
3. Tik op **OK**.

**Opmerking:** De beschikbare maten zijn afhankelijk van het door u gekozen opmaaktype.

## Risicotypen

### Risicotype toevoegen:

1. In het Right-to-Know Preferences (Right-to-Know voorkeuren) dialoogvenster tikt u op **Hazards** (Risico's).
2. In het Add or delete hazards (Risico's toevoegen of verwijderen) dialoogvenster voert u het nieuwe risico in het gegevensveld.
3. Tik op **Add** (Toevoegen).

### Risicotype verwijderen:

4. In de Add or delete hazards (Risico's toevoegen of verwijderen) lijst tikt u op het risico dat u wilt verwijderen. Tik daarna op **Delete** (Verwijderen).

## Orgaantypen

### Toevoegen van orgaantype:

1. In het Right-to-Know Preferences (Right-to-Know voorkeuren) dialoogvenster tikt u op **Organs** (Organen).
2. In het Add or delete organs (Organen toevoegen of verwijderen) dialoogvenster voert u het nieuwe orgaan in het gegevensveld in.
3. Tik op **Add** (Toevoegen).

### Verwijderen van orgaantype:

4. In de Add or delete organs (Organen toevoegen of verwijderen) lijst tikt u op het risico orgaan u wilt verwijderen. Tik daarna op **Delete** (Verwijderen).

## Leidingmerkers

Leidingmerkerlabels worden gebruikt om het materiaal te labelen dat door een pijp stroomt. Er zijn drie soorten leidingmerker labels - Standaard, Rolvormig en Symbool/Pijltype.

Het standaardlabel wordt aangebracht langs de lengte van de pijp. De inhoud van het label omvat tekst en optionele afbeeldingen. De stroomrichting van het materiaal is optioneel.

Het Rollform Label (Rolvormig label) lijkt op de standaard leidingmerker labels, behalve dat het ontworpen werd om rond de diameter van de pijp te worden gewikkeld.

De leidingmerker van het symbool- of pijltype bestaat uit een enkel symbool (afbeelding) of pijl die langs de volledige lengte van het label wordt herhaald en rond de diameter van de pijp wordt gewikkeld. De pijl wordt aangebracht rond de diameter van de pijp en geeft de stroomrichting aan.

### Standaard markeerstift

De Standard Pipe Marker (Standaard leidingmerker) toepassing biedt u de mogelijkheid de inhoud van de pijpen, leidingen en buizen nauwkeurig te labelen in overeenstemming met de goedgekeurde voorschriften van een bepaald land. U kunt pijlen op een of beide uiteinden van de leidingmerker aanbrengen om de stroomrichting aan te geven. Deze pijlen maken deel uit van het sjabloon. De standaard leidingmerker lay-outs kunnen verschillen naargelang de regio waar u zich bevindt en de normen die uw printer ondersteunt.



De toepassingen voor Standaard leidingmerkers zijn uitsluitend compatibel met continu-afdruk materiaal. Als er geen continu-afdruk materiaal is geïnstalleerd wanneer de Standard Pipe Marker (Standaard leidingmerker) toepassing wordt geselecteerd, verschijnt er een bericht dat niet-compatibel afdruk materiaal aangeeft en de Standard Pipe Marker (Standaard leidingmerker) selectie wordt geannuleerd.

**Ga als volgt te werk om een label van het type Standard Pipe Marker (Standaard leidingmerker) te gebruiken:**

1. In de Home Page (Startpagina) tikt u op **Pipe Marker** (Leidingmerker) en daarna tikt u op **Create New File** (Nieuw bestand maken).
2. In het Pipe Marker Style (Leidingmerkerstijl) scherm tikt u op **Standard** (Standaard).
3. Kies in het Dimensions (Afmetingen) dialoogvenster een Tape Width (Tapebreedte) die overeenstemt met de diameter van uw pijp en tik daarna op Next (Volgende).
4. In het dialoogvenster Pipe contents (Pijpinhoud) kiest u het type materiaal dat door de pijp zal stromen.
5. Tik op de omhoog/omlaag pijlen om meer opties weer te geven in de lijst.

6. Wanneer u de gewenste inhoudsoptie gevonden hebt, tikt u deze aan om ze te selecteren. Tik daarna op **Next** (Volgende).

**Opmerking:** Het geselecteerde materiaal bepaalt welke kleuren worden gebruikt voor de leidingmerker gebaseerd op de geselecteerde kleurnorm in het instellingenmenu van de leidingmerkers.

7. In het Legend (Legende) scherm tikt u op **Legend line 1:** (Legendregel 1:) en voert u de tekst in die u wilt weergeven op het label.

**Opmerking:** U kunt bijkomende gegevens toevoegen in het veld Legend line 2: (Legendregel 2:) en Supplemental data: fields (Aanvullende gegevens: velden). Let er echter op dat als u meer dan een tekstregel invoert, de lettertypegrootte kan verkleinen tot ze niet meer voldoet aan de leidingmerker norm voor de geselecteerde kleurnorm.

8. Wanneer u klaar bent, tikt u op **Next** (Volgende).

**Opmerking:** U kunt tot vier afbeeldingen toevoegen aan het leidingmerker label. De beschikbare afbeeldingen worden onderverdeeld in categorieën.

#### **Ga als volgt te werk om te verspringen naar een andere categorie:**

9. Tik op **Change Category** (Categorie veranderen).
10. Tik in Categorieën op de omhoog/omlaag pijlen om meer categorieën weer te geven in de lijst.
11. Tik op de gewenste categorie om deze te selecteren. Tik daarna op **OK**.
12. In het Graphics (Afbeeldingen) scherm, tik op de linkse of rechtse dubbele pijlen om door de lijst van beschikbare afbeeldingen te bladeren.
13. Tik op de gewenste afbeelding in de lijst.
14. Herhaal beide bovenstaande stappen om een andere afbeelding toe te voegen.
15. Wanneer u klaar bent, tikt u op **Next** (Volgende).

**Opmerking:** Pijlen kunnen worden toegevoegd aan een leidingmerker label in overeenstemming met de normen bepaald door het land of de regio.

#### **In het Arrows (Pijlen) scherm:**

16. Tik op de optie om aan te geven waar u de pijlen wilt weergeven - Before Legend (Voor legende) en/of After Legend (Na legende). (U kunt beide opties of geen van beide selecteren.)
17. Tik op de optie die de richting aangeeft waarin het materiaal door de pijp stroomt.
18. Wanneer u klaar bent, tikt u op **Finish** (Voltoeien).

Als er te veel tekens per regel worden gebruikt, verschijnt een bericht om de tekst aan te passen of om een langere leidingmerker te gebruiken. Zo ook, als de lengte van alle elementen samen de aanbevolen lengte overschrijdt, wordt u gevraagd om de gegevens te bewerken of de leidingmerker langer te maken.

19. Om de informatie te bewerken, tikt u op **Edit data** (Gegevens bewerken) en herhaal daarna Stappen 6 tot 18 hierboven.
20. Om de printer de elementen te doen schalen zodat ze passen op het label tikt u op Lengthen Pipe Marker (Leidingmerker verlengen).  
De printer schaal de elementen en verlengt het label zodat alle gegevens correct passen.

## Opties instellen voor leidingmerkers

De instellingen opties voor leidingmerkers verschillen van de opties voor standaard labels. Gebruik deze procedure voor het instellen van de kleurnormen voor leidingmerkers.

### Ga als volgt te werk om de kleurnormen voor leidingmerkers in te stellen:

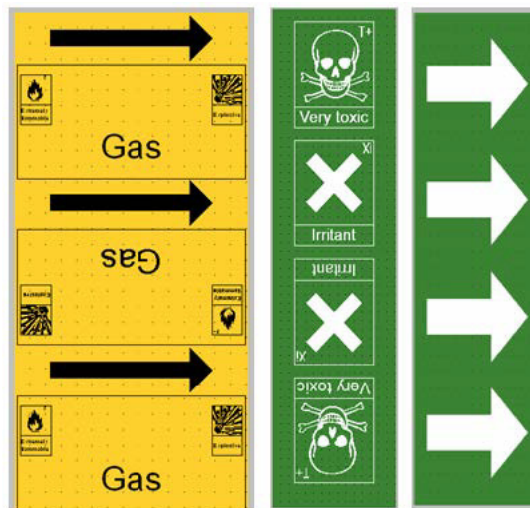
1. Tik op Pipe Markers (Leidingmerkers) in de Home-pagina (Startpagina).  
OF  
Tik op More Label Types (Meer labeltypes) en tik daarna op (Pipe Markers) Leidingmerkers.
2. In de Pipe Marker (Leidingmerker) startpagina tikt u op Menu en daarna op Setup (Instelling).

**Opmerking:** De lijst van normen en kleurstandaarden voor leidingmerker labels variëren naargelang het land van oorsprong of de regio waar u zich bevindt.

3. In Color Norm (Kleurnorm) tikt u op de gewenste landkleurnorm.
4. Wanneer u klaar bent, tikt u op OK.

## Rolvormige markeerstift

Rolvormige leidingmerkers gebruiken uitsluitend continu-afdruk materiaal. Rolvormige leidingmerkers bevatten een of twee regels tekst die worden herhaald over de lengte van de leidingmerker waarbij ze om de beurt 90 graden en 270 graden worden gedraaid. U kunt maximaal vier afbeeldingen toevoegen die op vooraf bepaalde plaatsen worden afgedrukt. De afbeeldingen worden herhaald en gedraaid langs de lengte van de leidingmerker, net als de tekst.



### Ga als volgt te werk om labels van het type Rolvormige leidingmerker te gebruiken:

1. In de Home Page (Startpagina) tikt u op Pipe Marker (Leidingmerker) en daarna tikt u op Create New File (Nieuw bestand maken).

OF

Ga naar het Leidingmerker labeltype in overeenstemming met de vorige procedures.



2. In het Pipe Marker Style (Leidingmerkerstijl) scherm tikt u op **Rollform** (Rolvormige leidingmerker).
3. In het Dimensions (Afmetingen) dialoogvenster tikt u op het **Pipe diameter:** (Pijpdiameter:) gegevensveld en voert u de diameter in van de pijp waarop het label wordt bevestigd.
4. In Tape width (Tapebreedte): tik op de gewenste **tapebreedte** en tik daarna op **Next** (Volgende).
5. In het dialoogvenster Pipe contents (Pijpinhoud) kiest u het type materiaal dat door de pijp zal stromen.
6. Tik op de omhoog/omlaag pijlen om meer opties weer te geven in de lijst.
7. Wanneer u de gewenste inhoudsoptie gevonden hebt, tikt u deze aan om ze te selecteren. Tik daarna op **Next** (Volgende).
8. In het Legend (Legende) scherm tikt u op **Legend line 1:** (Legenderegel 1:) en voert u de tekst in die u wilt weergeven op het label.
9. U kunt bijkomende gegevens toevoegen in het veld Legend line 2: (Legenderegel 2:). Tik daarna op Next (Volgende).

**Opmerking:** U kunt tot vier afbeeldingen toevoegen aan het leidingmerker label. De beschikbare afbeeldingen worden onderverdeeld in categorieën.

**Ga als volgt te werk om te verspringen naar een andere categorie:**

10. Tik op **Change Category** (Categorie veranderen).
11. Tik in Categorieën op de omhoog/omlaag pijlen om meer categorieën weer te geven in de lijst.
12. Tik op de gewenste categorie om deze te selecteren. Tik daarna op **OK**.
13. In het Graphics (Afbeeldingen) scherm, tik op de linkse of rechtse dubbele pijlen om door de lijst van beschikbare afbeeldingen te bladeren.
14. Tik op de gewenste afbeelding in de lijst.
15. Herhaal beide bovenstaande stappen om een andere afbeelding toe te voegen.
16. Wanneer u klaar bent, tikt u op **Finish** (Voltooien).

### ***Een symbol- of tape leidingmerker***

De Arrow Tape Pipe Marker (Pijltape leidingmerker) toepassing gebruikt uitsluitend continu-afdruk materiaal. De toepassing PijlTape bevat een enkele afbeelding (of pijl), die 90 graden is gedraaid en wordt herhaald over de lengte van het label.





**Ga als volgt te werk om een symbool- of leidingmerker te maken:**

1. In de Home Page (Startpagina) tikt u op Pipe Marker (Leidingmerker) en daarna tikt u op Create New File (Nieuw bestand maken).

OF

Ga naar het Leidingmerker labeltype in overeenstemming met de vorige procedures.

2. In het Pipe Marker Style (Leidingmerkerstijl) scherm tikt u op **Symbol** (Symbool) of **Arrow Tape** (Pijltape).
3. In het Dimensions (Afmetingen) dialoogvenster tikt u op het Pipe diameter: (Pijpdiameter:) gegevensveld en voert u de diameter in van de pijp waarop het label wordt bevestigd.
4. In Tape width (Tapebreedte): tik op de gewenste tapebreedte en tik daarna op **Next** (Volgende).
5. In het dialoogvenster Pipe contents (Pijpinhoud) kiest u het type materiaal dat door de pijp zal stromen
6. Tik op de omhoog/omlaag pijlen om meer opties weer te geven in de lijst.
7. Wanneer u de gewenste inhoudsoptie gevonden hebt, tikt u deze aan om ze te selecteren. Tik daarna op **Next** (Volgende).

**Een enkele pijl of een symbool (afbeelding) toevoegen aan het leidingmerkerlabel:**

8. Tik op het scherm Symbol Type (Symbooltype) op **Arrow** (Pijl) of **Graphic** (Afbeelding).

**Opmerking:** Als u Symbol (Symbool) selecteert, verschijnt het Graphics (Afbeeldingen) scherm. De beschikbare afbeeldingen worden onderverdeeld in categorieën. Ga als volgt te werk om te verspringen naar een andere categorie:

9. Tik op **Change Category** (Categorie veranderen).
10. Tik in Categorieën op de omhoog/omlaag pijlen om meer categorieën weer te geven in de lijst.
11. Tik op de gewenste categorie om deze te selecteren. Tik daarna op **OK**.
12. In het Graphics (Afbeeldingen) scherm, tik op de linkse of rechtse dubbele pijlen om door de lijst van beschikbare afbeeldingen te bladeren.
13. Tik op de gewenste afbeelding in de lijst.
14. Wanneer u klaar bent, tikt u op **Finish** (Voltoeien).

**CLP leidingmerkers (Niet beschikbaar in alle regio's)**

CLP leidingmerkers omvatten Standard (Standaard), Rollform (Rolvormige) en Arrows (Pijlen) Pipe Markers (Leidingmerkers) maar ze omvatten de classificatiecriteria, labeling instructies en grafische symbolen die worden gebruikt in CLP-GHS labels.

***CLP-standaard leidingmerker*****Ga als volgt te werk om een label van het type CLP standaard leidingmerker te gebruiken:**

1. In de Home Page (Startpagina) tikt u op **More Label Types** (Meer labeltypes) en daarna op **CLP Pipe Markers** (CLP leidingmerkers).
2. In het scherm CLP Pipe Marker (CLP leidingmerker) tikt u op **Create New File** (Nieuw bestand aanmaken).
3. In het Pipe Marker Style (Leidingmerkerstijl) scherm tikt u op **Standard** (Standaard).

4. Kies in het Dimensions (Afmetingen) dialoogvenster een Tape Width (Tapebreedte) die overeenstemt met de diameter van uw pijp en tik daarna op **Next** (Volgende).
5. In het dialoogvenster Pipe contents (Pijpinhoud) kiest u het type materiaal dat door de pijp zal stromen.
6. Tik op de omhoog/omlaag pijlen om meer opties weer te geven in de lijst.
7. Wanneer u de gewenste inhoudsoptie gevonden hebt, tikt u deze aan om ze te selecteren. Tik daarna op **Next** (Volgende).

**Opmerking:** Het geselecteerde materiaal bepaalt welke kleuren worden gebruikt voor de leidingmerker gebaseerd op de geselecteerde kleurnorm in het instellingenmenu van de leidingmerkers.

8. In het scherm Legend (Legende), in het veld Chemical name: (Chemische naam:) **voert u de naam van de stof** in die doorheen de leiding stroomt of selecteer deze uit de weergegeven lijst.

#### **Ga als volgt te werk om speciale tekens te typen:**

9. Tik op het veld **Chemical name:** (Chemische naam:) waar de speciale tekens moeten worden geplaatst.
10. Tik op **Special Characters** (Speciale tekens), en voer het (de) teken(s) in. Zie "[Speciale tekens toevoegen](#)" op pagina 36 voor meer informatie.
11. Wanneer u klaar bent, tikt u op **Next** (Volgende).
12. In het scherm Opmerkingen tikt u op het optievak van het enkele woord dat u wilt weergeven op het label.

OF, om meer dan een woord weer te geven:

Tik op Overige en voer daarna het gewenste woord of woorden in het aanpalende veld.

**Opmerking:** Let er echter op dat als u lange tekststrings invoert in het optieveld "Overige" (of het volgende veld Optional Comment: (Optionele opmerkingen:)) de lettertypegrootte kan verkleinen tot ze niet meer voldoet aan de leidingmerker norm voor de geselecteerde kleurnorm.

13. Tik op het veld Optional Comment: (Optionele opmerkingen:) en voeg bijkomende opmerkingen toe om ze weer te geven op het leidingmerker label, indien gewenst.
14. Wanneer u klaar bent, tikt u op **Next** (Volgende).

**Opmerking:** U kunt tot vier afbeeldingen toevoegen aan het leidingmerker label. De beschikbare afbeeldingen worden onderverdeeld in categorieën.

#### **Ga als volgt te werk om te verspringen naar een andere categorie:**

15. Tik op **Change Category** (Categorie veranderen).
16. Tik in Categorieën op de omhoog/omlaag pijlen om meer categorieën weer te geven in de lijst.
17. Tik op de gewenste categorie om deze te selecteren. Tik daarna op **OK**.
18. In het Graphics (Afbeeldingen) scherm, tik op de linkse of rechtse dubbele pijlen om door de lijst van beschikbare afbeeldingen te bladeren.
19. Tik op de **gewenste afbeelding** in de lijst.
20. Herhaal beide bovenstaande stappen om een andere afbeelding toe te voegen.

21. Wanneer u klaar bent, tikt u op **Next** (Volgende).

**Opmerking:** Pijlen kunnen worden toegevoegd aan een leidingmerker label in overeenstemming met de normen bepaald door het land of de regio.

22. Tik in het Arrows (Pijlen) scherm op de optie om aan te geven waar u de pijlen wilt weergeven – Before Legend (Voor legende) en/of After Legend (Na legende). (U kunt beide opties of geen van beide selecteren.)

23. Klik op **Volgende**.

24. Om het CLP Pipe Marker (CLP-leidingmerkers)-label uit te snijden, gaat u naar het scherm Cut Out Label (Label uitsnijden) en selecteert u No Cut (Niet snijden), Around Label (Rond het label) of Around Arrows (Om pijlen heen).

25. Wanneer u klaar bent, tikt u op **Finish** (Voltooien).

### **CLP-rolvormleidingmerker**

**Ga als volgt te werk om een label van het type CLP Rollform Pipe Marker (CLP-rolvormleidingmerker) te gebruiken:**

1. In de Home Page (Startpagina) tikt u op **More Label Types** (Meer labeltypes) en daarna op **CLP Pipe Markers** (CLP leidingmerkers).
2. In het scherm CLP Pipe Marker (CLP leidingmerker) tikt u op **Create New File** (Nieuw bestand aanmaken).
3. In het Pipe Marker Style (Leidingmerkerstijl) scherm tikt u op **Rollform** (Rolvormige leidingmerker).
4. In het Dimensions (Afmetingen) dialoogvenster tikt u op het Pipe diameter: (Pijpdiameter:) gegevensveld en voert u de diameter in van de pijp waarop het label wordt bevestigd.
5. In Tape width (Tapebreedte): tik op de gewenste tapebreedte en tik daarna op **Next** (Volgende).
6. In het dialoogvenster Pipe contents (Pijpinhoud) kiest u het type materiaal dat door de pijp zal stromen.
7. Tik op de omhoog/omlaag pijlen om meer opties weer te geven in de lijst.
8. Wanneer u de gewenste inhoudsoptie gevonden hebt, tikt u deze aan om ze te selecteren. Tik daarna op **Next** (Volgende).

**Opmerking:** Het geselecteerde materiaal bepaalt welke kleuren worden gebruikt voor de leidingmerker gebaseerd op de geselecteerde kleurnorm in het instellingenmenu van de leidingmerkers.

9. In het scherm Legend (Legende), in het veld Chemical name: (Chemische naam:) **voert u de naam van de stof** in die doorheen de leiding stroomt of selecteer deze uit de weergegeven lijst.
10. Tik op het veld Chemical name: (Chemische naam:) waar de speciale tekens moeten worden geplaatst.
11. Tik op Special Characters (Speciale tekens), en voer het (de) teken(s) in. Zie "[Speciale tekens toevoegen](#)" op pagina 36 voor meer informatie.
12. Wanneer u klaar bent, tikt u op **Next** (Volgende).

13. In het scherm Opmerkingen tikt u op het optievak van het enkele woord dat u wilt weergeven op het label.

OF, om meer dan een woord weer te geven:

Tik op Overige en voer daarna het gewenste woord of woorden in het aanpalende veld.

**Opmerking:** Let er echter op dat als u lange tekststrings invoert in het optieveld "Overige" (of het volgende veld Optional Comment: (Optionele opmerkingen:)) de lettertypegrootte kan verkleinen tot ze niet meer voldoet aan de leidingmerker norm voor de geselecteerde kleurnorm.

14. Tik op het optionele veld Comment: (Opmerkingen:) en voeg bijkomende opmerkingen toe om ze weer te geven op het leidingmerker label, indien gewenst.

15. Wanneer u klaar bent, tikt u op **Next** (Volgende).

**Opmerking:** U kunt tot vier afbeeldingen toevoegen aan het leidingmerker label. De beschikbare afbeeldingen worden onderverdeeld in categorieën.

#### **Ga als volgt te werk om te verspringen naar een andere categorie:**

16. Tik op **Change Category** (Categorie veranderen).
17. Tik in Categorieën op de omhoog/omlaag pijlen om meer categorieën weer te geven in de lijst.
18. Tik op de gewenste categorie om deze te selecteren. Tik daarna op OK.
19. In het Graphics (Afbeeldingen) scherm, tik op de linkse of rechtse dubbele pijlen om door de lijst van beschikbare afbeeldingen te bladeren.
20. Tik op de **gewenste afbeelding** in de lijst.
21. Herhaal beide bovenstaande stappen om een andere afbeelding toe te voegen.
22. Wanneer u klaar bent, tikt u op **Finish** (Voltooien).

### **CLP-pijlleidingmerker**

#### **Ga als volgt te werk om een CLP-symbool of -pijlleidingmerker te maken:**

1. In de Home Page (Startpagina) tikt u op **More Label Types** (Meer labeltypes) en daarna op **CLP Pipe Markers** (CLP leidingmerkers).
2. In het scherm CLP Pipe Marker (CLP leidingmerker) tikt u op **Create New File** (Nieuw bestand aanmaken).
3. In het Pipe Marker Style (Leidingmerkerstijl) scherm tikt u op **Symbol** (Symbool) of **Arrow Tape** (Pijltape).
4. In het Dimensions (Afmetingen) dialoogvenster tikt u op het Pipe diameter: (Pijpdiameter:) gegevensveld en voert u de diameter in van de pijp waarop het label wordt bevestigd.
5. In Tape width (Tapebreedte): tik op de gewenste tapebreedte en tik daarna op **Next** (Volgende).
6. In het dialoogvenster Pipe contents (Pijpinhoud) kiest u het **type materiaal** dat door de pijp zal stromen.
7. Tik op de omhoog/omlaag pijlen om meer opties weer te geven in de lijst.
8. Wanneer u de gewenste inhoudsoptie gevonden hebt, tikt u deze aan om ze te selecteren. Tik daarna op **Next** (Volgende).
9. In het Symbol Type (Symbooltype) scherm tikt u op de pijl of afbeelding om deze aan het label toe te voegen.  
Als u Symbol (Symbool) selecteert, verschijnt het Graphics (Afbeeldingen) scherm. De beschikbare afbeeldingen worden onderverdeeld in categorieën.

**Ga als volgt te werk om te verspringen naar een andere categorie:**

10. Tik op **Change Category** (Categorie veranderen).
11. Tik in Categorieën op de omhoog/omlaag pijlen om meer categorieën weer te geven in de lijst.
12. Tik op de gewenste categorie om deze te selecteren. Tik daarna op **OK**.
13. In het Graphics (Afbeeldingen) scherm, tik op de linkse of rechtse dubbele pijlen om door de lijst van beschikbare afbeeldingen te bladeren.
14. Tik op de **gewenste afbeelding** in de lijst.
15. Wanneer u klaar bent, tikt u op **Finish** (Voltooien).

**HSID-leidingmerkers (Niet beschikbaar in alle regio's)**

HSID-leidingmerkers omvatten Standard (Standaard), Rollform (Rolvormige) en Arrows (Pijlen) Pipe Markers (Leidingmerkers) maar ze omvatten de classificatiecriteria, labeling instructies en grafische symbolen die worden gebruikt in HSID-educatie en label-standaarden.

***HSID-standaard leidingmerker*****Ga als volgt te werk om een label van het type HSID Standard Pipe Marker (HSID standaard leidingmerker) te gebruiken:**

1. In de Home Page (Startpagina) tikt u op **More Label Types** (Meer labeltypes) en daarna op **HSID Pipe Markers** (HSID-leidingmerkers).
2. In het scherm HSID Pipe Marker (HSID-leidingmerker) tikt u op **Create New File** (Nieuw bestand aanmaken).
3. In het Pipe Marker Style (Leidingmerkerstijl) scherm tikt u op **Standard** (Standaard).
4. Kies in het Dimensions (Afmetingen) dialoogvenster een Tape Width (Tapebreedte) die overeenstemt met de diameter van de pijp en tik daarna op **Next** (Volgende).
5. In het dialoogvenster Pipe contents (Pijpinhoud) kiest u het **type materiaal** dat door de pijp zal stromen
6. Tik op de omhoog/omlaag pijlen om meer opties weer te geven in de lijst.
7. Wanneer u de gewenste inhoudsoptie gevonden hebt, tikt u deze aan om ze te selecteren. Tik daarna op **Next** (Volgende).

**Opmerking:** Het geselecteerde materiaal bepaalt welke kleuren worden gebruikt voor de leidingmerker gebaseerd op de geselecteerde kleurnorm in het instellingenmenu van de leidingmerkers.

8. In het scherm Legend (Legende), in het veld Chemical name: (Chemische naam:) **voert u de naam van de stof** in die doorheen de leiding stroomt of selecteer deze uit de weergegeven lijst.

**Opmerking:** Ongeacht of u de naam van de stof hebt ingevoerd of geselecteerd in de lijst kunt u bijkomende informatie toevoegen in het veld Chemical name: (Chemische naam:), zoals speciale tekens.

9. Tik op het veld Chemical name: (Chemische naam:) waar de speciale tekens moeten worden geplaatst.
10. Tik op Special Characters (Speciale tekens), en voer het (de) teken(s) in. Zie "[Speciale tekens toevoegen](#)" op pagina 36 voor meer informatie.
11. Tik op het veld Comment: (Opmerkingen:) en voeg bijkomende opmerkingen toe om ze weer te geven op het leidingmerker label, indien gewenst.

12. Wanneer u klaar bent, tikt u op **Next** (Volgende).

**Opmerking:** U kunt tot vier afbeeldingen toevoegen aan het leidingmerker label. De beschikbare afbeeldingen worden onderverdeeld in categorieën.

**Ga als volgt te werk om te verspringen naar een andere categorie:**

13. Tik op **Change Category** (Categorie veranderen).
14. Tik in Categorieën op de omhoog/omlaag pijlen om meer categorieën weer te geven in de lijst.
15. Tik op de gewenste categorie om deze te selecteren. Tik daarna op **OK**.
16. In het Graphics (Afbeeldingen) scherm, tik op de linkse of rechtse dubbele pijlen om door de lijst van beschikbare afbeeldingen te bladeren.
17. Tik op de **gewenste afbeelding** in de lijst.
18. Herhaal beide bovenstaande stappen om een andere afbeelding toe te voegen.
19. Wanneer u klaar bent, tikt u op **Next** (Volgende).

**Opmerking:** Pijlen kunnen worden toegevoegd aan een leidingmerker label in overeenstemming met de normen bepaald door het land of de regio.

**Om een pijl toe te voegen:**

20. Tik op de optie om aan te geven waar u de pijlen wilt weergeven - Before Legend (Voor legende) en/of After Legend (Na legende). (U kunt beide opties of geen van beide selecteren.)
21. Tik op **Next** (Volgende).
22. Om het HSID Pipe Marker (HSID-leidingmerkers)-label uit te snijden, gaat u naar het scherm Cut Out Label (Label uitsnijden) en selecteert u No Cut (Niet snijden), Around Label (Rond het label) of Around Arrows (Om pijlen heen).
23. Wanneer u klaar bent, tikt u op **Finish** (Voltooien).

### **HSID-rolvormleidingmerker**

**Ga als volgt te werk om een label van het type HSID Rollform Pipe Marker (HSID rolvormleidingmerker) te gebruiken:**

1. In de Home Page (Startpagina) tikt u op de knop **More Label Types** (Meer labeltypes) en daarna op **HSID Pipe Markers** (HSID-leidingmerkers).
2. In het scherm HSID Pipe Marker (HSID-leidingmerker) tikt u op **Create New File** (Nieuw bestand aanmaken).
3. In het Pipe Marker Style (Leidingmerkerstijl) scherm tikt u op **Rollform** (Rolvormige leidingmerker).
4. In het Dimensions (Afmetingen) dialoogvenster tikt u op het Pipe diameter: (Pijpdiameter:) gegevensveld en voert u de diameter in van de pijp waarop het label wordt bevestigd.
5. In Tape width (Tapebreedte): tik op de gewenste tapebreedte en tik daarna op **Next** (Volgende).
6. In het dialoogvenster Pipe contents (Pijpinhoud) kiest u het **type materiaal** dat door de pijp zal stromen.
7. Tik op de omhoog/omlaag pijlen om meer opties weer te geven in de lijst.

8. Wanneer u de gewenste inhoudsoptie gevonden hebt, tikt u deze aan om ze te selecteren. Tik daarna op **Next** (Volgende).

**Opmerking:** Het geselecteerde materiaal bepaalt welke kleuren worden gebruikt voor de leidingmerker gebaseerd op de geselecteerde kleurnorm in het instellingenmenu van de leidingmerkers.

9. In het scherm Legend (Legende), in het veld Chemical name: (Chemische naam:) **voert u de naam van de stof** in die doorheen de leiding zal stromen of selecteer deze uit de weergegeven lijst.
10. Tik op het veld Chemical name: (Chemische naam:) waar de speciale tekens moeten worden geplaatst.
11. Tik op Special Characters (Speciale tekens), en voer het (de) teken(s) in. Zie "[Speciale tekens toevoegen](#)" op pagina 36 voor meer informatie.
12. Tik op het optionele veld Comment: (Opmerkingen:) en voeg bijkomende opmerkingen toe om ze weer te geven op het leidingmerker label, indien gewenst.
13. Wanneer u klaar bent, tikt u op **Next** (Volgende).

**Opmerking:** U kunt tot vier afbeeldingen toevoegen aan het leidingmerker label. De beschikbare afbeeldingen worden onderverdeeld in categorieën.

#### **Ga als volgt te werk om te verspringen naar een andere categorie:**

14. Tik op **Change Category** (Categorie veranderen).
15. Tik in Categorieën op de omhoog/omlaag pijlen om meer categorieën weer te geven in de lijst.
16. Tik op de gewenste categorie om deze te selecteren. Tik daarna op **OK**.
17. In het Graphics (Afbeeldingen) scherm, tik op de linkse of rechtse dubbele pijlen om door de lijst van beschikbare afbeeldingen te bladeren.
18. Tik op de gewenste afbeelding in de lijst.
19. Herhaal beide bovenstaande stappen om een andere afbeelding toe te voegen.
20. Wanneer u klaar bent, tikt u op **Finish** (Voltoeien).

### **HSID-pijlleidingmerker**

#### **Ga als volgt te werk om een HSID symbool- of pijltapeleidingmerker aan te maken:**

1. In de Home Page (Startpagina) tikt u op **More Label Types** (Meer labeltypes) en daarna op HSID Pipe Markers (HSID-leidingmerkers).
2. In het scherm HSID Pipe Marker (HSID-leidingmerker) tikt u op **Create New File** (Nieuw bestand aanmaken).
3. In het Pipe Marker Style (Leidingmerkerstijl) scherm tikt u op **Symbol** (Symbool) of **Arrow Tape** (Pijltape).
4. In het Dimensions (Afmetingen) dialoogvenster tikt u op het Pipe diameter: (Pijpdiameter:) gegevensveld en voert u de diameter in van de pijp waarop het label wordt bevestigd.
5. In Tape width (Tapebreedte): tik op de gewenste tapebreedte en tik daarna op **Next** (Volgende).
6. In het dialoogvenster Pipe contents (Pijpinhoud) kiest u het **type materiaal** dat door de pijp zal stromen.
7. Tik op de omhoog/omlaag pijlen om meer opties weer te geven in de lijst.



8. Wanneer u de gewenste inhoudsoptie gevonden hebt, tikt u deze aan om ze te selecteren. Tik daarna op **Next** (Volgende).
9. U kunt een enkele pijl of een symbool (afbeelding) toevoegen aan het leidingmerker label.
10. In het Symbol Type (Symbooltype) scherm tikt u op de pijl of afbeelding om deze aan het label toe te voegen.

Als u Symbol (Symbool) selecteert, verschijnt het Graphics (Afbeeldingen) scherm. De beschikbare afbeeldingen worden onderverdeeld in categorieën.

#### Ga als volgt te werk om te verspringen naar een andere categorie:

1. Tik op **Change Category** (Categorie veranderen).
2. Tik in Categorieën op de omhoog/omlaag pijlen om meer categorieën weer te geven in de lijst.
3. Tik op de gewenste categorie om deze te selecteren. Tik daarna op **OK**.
4. In het Graphics (Afbeeldingen) scherm, tik op de linkse of rechtse dubbele pijlen om door de lijst van beschikbare afbeeldingen te bladeren.
5. Tik op de **gewenste afbeelding** in de lijst.
6. Wanneer u klaar bent, tikt u op **Finish** (Voltooien).

## Vooraf ontworpen labels

Vooraf ontworpen labels is een toepassing die een lijst van vooraf gemaakte labels bevat.



#### Vooraf ontworpen labels aanmaken:

1. Ga naar het labeltype Vooraf ontworpen labels in overeenstemming met de vorige procedures.
2. Voer de Label-ID in, als u deze kent, in het Select Label (Label selecteren) dialoogvenster. (Zie "[Afbeeldingen](#)" op pagina 116.) Als u de Label-ID niet kent, tikt u op Browse (Bladeren).
3. In Category (Categorie) tikt u op de omhoog/omlaag pijlen in de schuifbalk om meer opties weer te geven in de lijst. Tik daarna op de gewenste categorie.
4. Tik op de omhoog/omlaag pijlen in de schuifbalken naar rechts van de weergegeven labels om meer labels weer te geven. Tik daarna op de gewenste Vooraf ontworpen labels in de lijst. Het label wordt onmiddellijk geopend in de Editor.
5. Bewerk de Vooraf ontworpen labels aan de hand van de gebruikelijke beweringsprocedures.

U kunt Vooraf ontworpen labels opslaan, openen of verwijderen in overeenstemming met de normale labelprocedures.



## Tags

Een Tag is een basislabel dat gewoonlijk een versterkte opening waardoor men een strip of koordje, of een ander bindmechanisme kan voeren. Tag labels laat plaats voor deze opening en plaatst de gegevens buiten deze zone. De gegevens vermeld op een tag volgen algemene sjabloonformaten.



### Ga als volgt te werk om een Tag labeltype te maken:

1. Tik op **More Label Types** (Meer labeltypes) in de Home-pagina (Startpagina).
2. Tik op **Tags** in de lijst van Label Types (Labeltypes).  
De lijst met sjablonen verschijnt.
3. Selecteer onder Category (Categorie) een optie uit de gewenste sjablooncategorie.
4. Bewerk de objectelementen volgens de standaard label bewerkingprocedures. (Zie pagina "[Elementen](#)" op pagina 24.)

## WHMIS

WHMIS staat voor Workplace Hazardous Materials Information System (Werkplaats Gevaarlijke Materialen Informatiesysteem). Het is een uitgebreid plan om informatie te bieden over het veilige gebruik van gevaarlijke materialen die worden gebruikt op de Canadese werkplaatsen. Informatie wordt geleverd via productlabels, veiligheidsinformatiebladen (MSDS) en opleidingen voor de werknemers.

Een WHMIS-label kan een markering, teken, stempel, sticker, zegel, ticket, tag of wikkel zijn. Het kan worden bijgevoegd bij of afgedrukt, gestencild of geprent op het gecontroleerde product of de container. Hoewel, de twee meest gebruikte types zijn het leverancier label en het werkplaats label.

Een WHMIS-label is een bron van informatie over een gecontroleerd product met als doel de werkgevers en werknemers op een gemakkelijk te begrijpen wijze in te lichten over de gevaren van het product en de voorzorgsmaatregelen die moeten worden genomen wanneer ze werken met of in de buurt van het product. Het WHMIS-label is de eerste waarschuwing die de werknemers te zien krijgen.

### Ga als volgt te werk om een WHMIS-label te maken:

1. Tik op **More Label Types** (Meer labeltypes) in de Home-pagina (Startpagina).
2. Tik op **WHMIS** in de lijst van Label Types (Labeltypes).
3. In het Select Template (Sjabloon selecteren) scherm, onder Category (Categorie) tikt u op de gewenste sjablooncategorie die u wilt gebruiken voor het WHMIS-label.
4. Klik in de lijst van weergegeven sjablonen op het gewenste sjabloon.

- In het label in de Editor tikt u op de verschillende weergegeven elementen en voert u de gepaste gegevens in voor dat element (m.a.w. afbeeldingen, tekst, barcode, etc.), in overeenstemming met de standaardprocedures. (Zie label formattering opties, begin op [pagina 24.](#))

Het sjabloon verschijnt in de Editor.

**Opmerking:** Afhankelijk van het geselecteerde WHMIS-sjabloon zijn er tekst en grafische gegevensvelden aanwezig die informatie vragen. De gegevensvelden voor de informatie die door de gebruiker wordt geleverd worden weergegeven als het woord Text (Tekst) tussen haakjes (<Text>) of een generiek grafisch grensvak.

**Voor toegang tot deze gegevensvelden:**

- Tik op het gegevensveld om gegevens in te voeren of tik op Next Object (Volgende object).

**Opmerking:** Als u de Next Object (Volgend object) knop indrukt, bladert u doorheen de opeenvolgende gegevensvelden tot alle gegevensvelden ingevuld zijn.

Als u zich toegang verleent tot een grafisch gegevensveld (door het aan te tikken of via de Next Object (Volgend object) knop) verschijnt het Select Graphic (Afbeelding selecteren) scherm.

De WHMIS-categorie wordt standaard geselecteerd. U kunt echter ook een andere categorie selecteren, indien gewenst.

- Tik op de gewenste afbeelding.

De geselecteerde afbeelding wordt onmiddellijk weergegeven in het WHMIS-label in de Editor.

**Opmerking:** Tik op Cancel (Annuleren) in het Select Graphic (Afbeelding selecteren) scherm als u geen afbeelding wilt toevoegen.

## 7 Bestandsbeheer

Een label kan als een bestand worden opgeslagen dat later geopend en opnieuw gebruikt kan worden.

### Naamconventies voor bestanden

Wanneer u een bestand wilt aanmaken op de printer, moet u het bestand een naam geven. Er is geen beperking op de lengte van de namen en deze namen bevatten letters, cijfers en spaties.

**BELANGRIJK!** Het is niet mogelijk dat twee bestanden dezelfde naam dragen in dezelfde opslagruimte (categorie). Het meest recente bestand zal het oudere bestand met dezelfde naam overschrijven. Een verschil van slechts één teken in de namen van bestanden creëert een nieuw bestand waarbij niet over het vorige bestand heen wordt geschreven.

### Opslaan

U kunt een bestand intern op de printer opslaan of op een extern apparaat (zoals een usb-stick). Het opgeslagen bestand behoudt de tekst voor het label, de attributen van de tekst en de informatie voor de uitlijning. Het bestand is beschikbaar om opnieuw te worden gebruikt wanneer u het nodig hebt.

**Ga als volgt te werk om labels als een bestand op te slaan:**

1. Tik op **Menu**.
2. Tik op **Bestand opslaan**.

**Opmerking:** U hebt de optie bestanden rechtstreeks op te slaan op uw printer (Intern geheugen) of op een verwijderbare, externe usb-stick (Externe usb).

3. De printer keert standaard terug naar het interne geheugen. Om extern op te slaan (op een usb-stick), tik op Externe usb.

**Opmerking:** Als u de gegevens extern opslaat, moet u ervoor zorgen dat de usb-stick in een usb-poort is geplaatst.

Om bestanden gemakkelijk terug te vinden, kunt u een directory-systeem maken door de bestanden in categorieën te plaatsen. De printer biedt een initiële categorie (My Labels (Mijn labels)), die automatisch wordt geselecteerd wanneer u een label opslaat.

**Zo creëert u een nieuwe categorie:**

4. Tik op **New Category** (Nieuwe categorie).
5. In het gegevensveld Name: (Naam:) voert u een categorienaam in. Tik daarna op **OK**.  
De categorie wordt automatisch geselecteerd. Om uw bestand op te slaan in deze categorie gaat u verder met stap 7.  
Om het labelbestand op te slaan in een andere categorie dan de geselecteerde categorie:
6. In het scherm Save File (Bestand opslaan) tikt u op de categorie waar u het label wilt opslaan.
7. In het gegevensveld **File Name (Bestandsnaam)** voert u een naam in voor het labelbestand. Tik daarna op OK.

**Opmerking:** Als de naam reeds bestaat, wordt er een bericht weergegeven waarin wordt gevraagd of over het vorige bestand met dezelfde naam heen wilt schrijven.

8. Om te overschrijven, drukt u op Replace (Vervangen), of, wanneer u het bericht van het scherm wilt verwijderen en terug wilt keren naar het invoervak voor de bestandsnaam: Druk op nee.
9. Herhaal stap 7 als u een andere bestandsnaam wilt toewijzen.

## Nieuw label

Na het opslaan van het bestand keert het systeem terug naar het Editor-scherm waar het opgeslagen bestand nog steeds wordt weergegeven.

Om een nieuw bestand te beginnen, drukt u op Home of Menu, gevolgd door New File (Nieuw bestand).

Het eerder opgeslagen label wordt verwijderd en een nieuw label wordt gestart. Als u een tekstobject gebruikt, worden de standaardwaarden van het lettertype en de lettertype attributen teruggeplaatst.

**Opmerking:** Als u een nieuw bestand start door te tikken op Home (Startpagina) keert de Editor standaard terug naar een tekstobject waar u onmiddellijk kunt beginnen gegevens in te voeren in het toetsenbord. Als u een ander object wilt gebruiken (m.a.w. afbeelding, barcode, etc.) tikt u op het Editor scherm en daarna op de gewenste objecten in het bedieningspaneel.

## Open een bestand

**Een opgeslagen bestand openen:**

1. Tik op **Menu**.
2. Tik op **Open File** (Bestand openen).

**Opmerking:** Slechts één bestand kan tegelijk op het scherm worden weergegeven. Als tijdens het openen van een opgeslagen bestand het scherm andere gegevens (of een blanco object) bevat, wordt u gevraagd of u de gegevens wilt opslaan alvorens het scherm wordt gewist. Als u besluit om de weergegeven gegevens op te slaan, wordt de functie Opslaan uitgevoerd en krijgt u de gelegenheid om aan de gegevens een bestandsnaam toe te wijzen voor de bestandenlijst dat u wilt openen op het scherm wordt weergegeven.

3. Geef op het scherm Open File (Bestand openen) aan of het te openen bestand intern op de printer is opgeslagen of extern op een usb-stick.

**Opmerking:** Als het te openen bestand extern is opgeslagen, dient u de usb-stick in te voeren in een usb-poort te voeren op de printer om de gewenste bestandenlijst te openen. Als de usb-stick niet ingevoerd is, is de externe usb niet beschikbaar (grijs weergegeven).

4. Tik vanuit de lijst met eerder opgeslagen bestanden en categorieën op de categorie waar het bestand is opslagen.
5. Tik op het bestand dat u wilt openen in de lijst van bestanden.

## Een bestand verwijderen

Als u een bestand wilt verwijderen, is het niet nodig om eerst het scherm te wissen. U kunt een bestand verwijderen terwijl andere gegevens nog op het scherm worden weergegeven. Als een bestand is verwijderd, wordt het bestand uit het systeem verwijderd en is het niet meer beschikbaar voor gebruik.

**Ga als volgt te werk om een eerder opgeslagen bestand te verwijderen:**

1. Tik op **Menu**.
2. Tik op **Delete file** (Bestand verwijderen).
3. Geef aan of het te verwijderen bestand intern op de printer is opgeslagen of extern op een usb-stick.

**Opmerking:** Als het te verwijderen bestand extern is opgeslagen, zorg dan dat de externe bron is aangesloten voor de gewenste bestandslijst. Als de usb-stick niet ingevoerd is, is de externe usb niet beschikbaar (grijs weergegeven).

4. Tik vanuit de lijst met eerder opgeslagen bestanden en categorieën op de categorie waar het bestand dat verwijderd moet worden is opslagen.
5. Tik in de lijst met opgeslagen bestanden op het bestand dat verwijderd moet worden, **of**, selecteer het vakje **Select All** (Alles selecteren) om alle bestanden te verwijderen.  
Er verschijnt een bericht om het verwijderen te bevestigen.
6. Tik op **Yes** (Ja) om de verwijdering te accepteren, of op **No** (Nee) om de verwijdering te annuleren.

Indien **No** (Nee) geselecteerd is, keert u terug naar het scherm **Delete File** (Bestand verwijderen) waar u een ander bestand kunt selecteren om het te verwijderen. Indien **Yes** (Ja) geselecteerd is, wordt u nog steeds teruggebracht naar het scherm **Delete File** (Bestand verwijderen), maar het verwijderde bestand is niet meer aanwezig in de bestandenlijst.

7. Om de functie **Delete File** (Bestand verwijderen) te verlaten, ongeacht of een bestand al of niet werd verwijderd, tikt u op **Cancel** (Annuleren).  
U keert terug naar het Editor scherm.

## Opgeslagen bestanden vanuit BradyWorkstation via usb

Een .prn bestand afdrukken vanaf een usb-stick.

**Een .prn bestand afdrukken:**

1. Ga in Brady Workstation naar **Print Advanced Settings** (Geavanceerde printinstellingen) en selecteer **Print to File** (Printen naar bestand) en zorg dat de usb-stick de locatie is voor het .prn bestand.
2. Plaats het .prn bestand in de map /Saved Files/Print Jobs op de usb-stick.

**Opmerking:** Als deze map niet bestaat, maak dan een map genaamd **Saved Files** aan in de hoofdmap van de usb-stick. Maak vervolgens in deze map **Saved Files** een nieuwe map aan, genaamd **Print Jobs**.

3. Klik op de knop **Save Settings** (Instellingen opslaan) en print.
4. Verwijder de usb-stick uit de laptop of pc en steek deze in een beschikbare usb-port in de printer.
5. Tik op de knop **Menu** op de printer.
6. Tik op de knop **Open File** (Bestand openen).
7. Tik op de knop **External Storage** (Externe opslag).
8. Navigeer naar de category **Print Jobs** en selecteer het bestand dat afgedrukt moet worden.
9. Tik op de knop **Print** (Afdrukken).

**Opmerking:** Het .prn bestand kan niet worden bekeken of gewijzigd via de printer.

## 8 Onderhoud

### Firmware bijwerken

Upgrades van de firmware zijn online beschikbaar of via de Brady Workstation desktopsoftware.



**LET OP!** Tijdens een firmware-upgrade moet de printer op een stopcontact worden aangesloten. Schakel de printer niet uit tijdens een upgrade.

#### Upgraden met Brady Workstation

1. Sluit de printer met een usb-kabel aan op een computer waarop Brady Workstation is geïnstalleerd.  
De computer moet verbonden zijn met internet.
2. Start de Brady Workstation-software en open de tool Printers, die aangeeft wanneer upgrades beschikbaar zijn.
3. Zie de help in de tool Printers voor meer details.

#### Upgraden met een USB-stick

1. Ga op een computer naar de website voor technische ondersteuning van uw regio. Zie ["Technische ondersteuning en registratie" op pagina iv](#).
2. Zoek firmware-updates.
3. Zoek de meest recente BradyPrinter S3700 firmware-upgrade.
4. Download de firmware.
5. Sla het gedownloade bestand op op een USB-stick.
6. Sluit de USB-stick aan op de USB-poort van de printer.  
De printer herkent het upgradebestand en geeft een bericht weer op het scherm.
7. Volg de instructies op het scherm.  
Wanneer de upgrade is voltooid, wordt de printer opnieuw opgestart.

#### Upgraden met een computerverbinding

1. Gebruik de USB-kabel om de printer aan te sluiten op een computer met een internetverbinding.
2. Ga op een computer naar de website voor technische ondersteuning van uw regio. Zie ["Technische ondersteuning en registratie" op pagina iv](#).
3. Zoek de meest recente BradyPrinter S3700 firmware-upgrade.
4. Download en voer het .msi-bestand uit.
5. Nadat de installatie is voltooid, opent u het menu Start op de computer en gaat u naar Brady Corp/M610 Firmware Upgrade Utility.
6. Volg de instructies op het scherm.  
Wanneer de upgrade is voltooid, wordt de printer opnieuw opgestart.

## De waarden van de printerlabelbibliotheek bijwerken

De waarden van de printerlabelbibliotheek zijn opgenomen in een database met onderdeelgegevens over label en lint zodat de printer optimaal met verschillende materialen kan werken.

Werk deze waarden periodiek bij zodat de printer voor elk nieuw labelmateriaal over alle gegevens beschikt. Werk de waarden ook bij als u een aangepast labelmateriaal bij Brady hebt besteld en dit wordt geleverd met nieuwe waarden.

U hoeft de huidige databaseversie niet te kennen. De printer geeft een bevestigingsbericht met de versienummers tijdens het importeren.

Upgrades aan de waarden van de printerlabelbibliotheek zijn online beschikbaar of via Brady Workstation desktop software.

### Een Brady Workstation upgraden:

1. Sluit de printer met een USB-kabel aan op een computer waarop Brady Workstation is geïnstalleerd. De computer moet verbonden zijn met internet.
2. Start de Brady Workstation-software en open de tool Printers, die aangeeft wanneer upgrades beschikbaar zijn.
3. Zie de help in de tool Printers voor meer details.

### Waarden bijwerken met behulp van een bestand online:

1. Ga op een computer naar de website voor technische ondersteuning van uw regio. Zie ["Technische ondersteuning en registratie" op pagina iv](#).
2. Zoek firmware-updates en de meest recente update van de BradyPrinter S3700 printerlabelbibliotheek-database.
3. Download de database-update.
4. Sla het gedownloade bestand op op een USB-stick.
5. Sluit de USB-stick aan op een USB-poort van de printer.
6. Selecteer het vakje voor elk te upgraden bestand. Selecteer het vakje opnieuw om de selectie te wissen.
7. Selecteer **Upgraden** op het scherm of druk op **Enter** op het toetsenbord.
8. Volg de instructies in het venster om het importeren te voltooien. De nieuwe waarden zijn van kracht zodra de import is voltooid.
9. Schakel de printer in.

## De printer reinigen

Het reinigen van de printer verbetert de afdrukkwaliteit en de leesbaarheid van de labels. Tevens draagt het reinigen bij tot grotere afdrukaantallen, een langere levensduur en grotere betrouwbaarheid en betere prestaties van de printer.



**LET OP!** Voordat u onderhoud uitvoert waarbij de bovenklep open moet, moet u het labelmateriaal en het lint uit de printer verwijderen en de voedingskabel losmaken.



**LET OP!** Draag altijd een veiligheidsbril tijdens het gebruik van perslucht.

### Interne onderdelen

#### Ga als volgt te werk om vuil van de printer te reinigen:

1. Draag de veiligheidsbril en richt de perslucht op de delen van de printer en het toetsenbord waar zich vuil heeft verzameld.

**Opmerking:** Als er geen perslucht beschikbaar is, gebruikt u een pluisvrije doek die u nat maakt met isopropylalcohol. Veeg het vuil weg.

2. Gebruik indien nodig een vochtige pluisvrije doek om de toetsen van het toetsenbord te reinigen.
3. Plaats het lint en de labels weer terug.
4. Sluit alle kleppen en sluit de voedingskabel weer aan.

#### Ga als volgt te werk om het stof uit de printer te verwijderen:

1. Haal de printer uit het stopcontact.
2. Verwijder het lint en de labels.
3. Gebruik perslucht en reinig alle zichtbare gedeelten in de printer om het verzameld stof te verwijderen.
4. Gebruik een met isopropylalcohol bevochtigde doek en veeg aan de binnenkant van de printer het resterende stof weg.
5. Veeg de buitenkant en het frame van de printer schoon om al het stof en vuil te verwijderen.



## Aanraakscherm

**Opmerking:** Normale reinigingsmiddelen met ammoniak, zeep of chemicaliën kunnen het scherm beschadigen. Gebruik uitsluitend een pluisvrije doek die is natgemaakt met isopropylalcohol

**Ga als volgt te werk om het tastscherm te reinigen:**

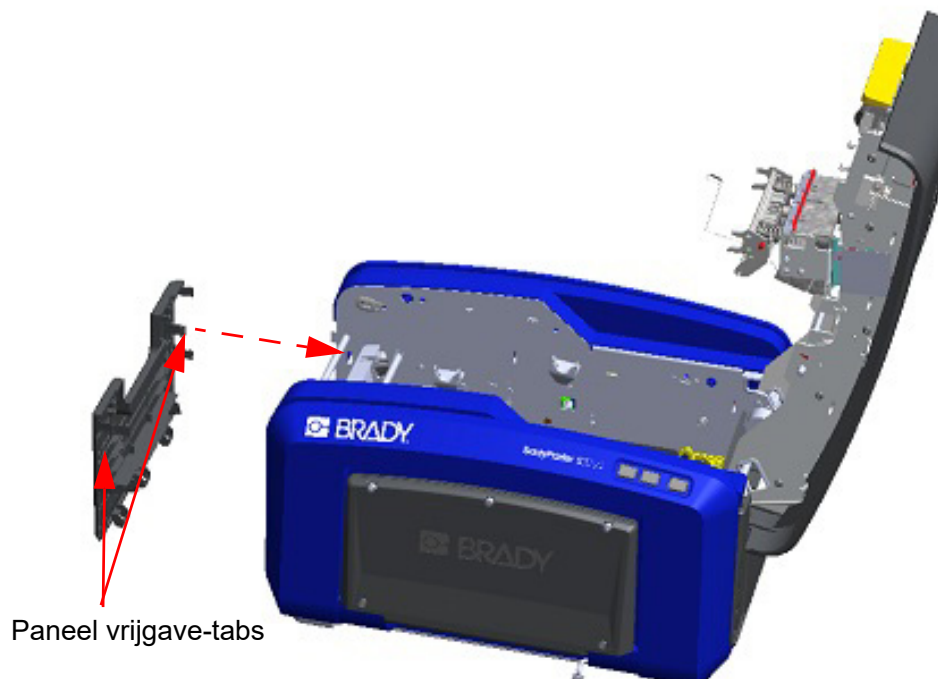
1. Bevochtig een zachte (niet krassende) doek lichtjes met isopropylalcohol of gebruik een vooraf bevochtigd wattenstaafje uit de Brady Cleaning Kit PCK-6.
2. Veeg het beeldscherm schoon.
3. Verwijder overtollige Isopropyl alcohol met een droge, zachte (niet krassende) doek.

## Snijmes

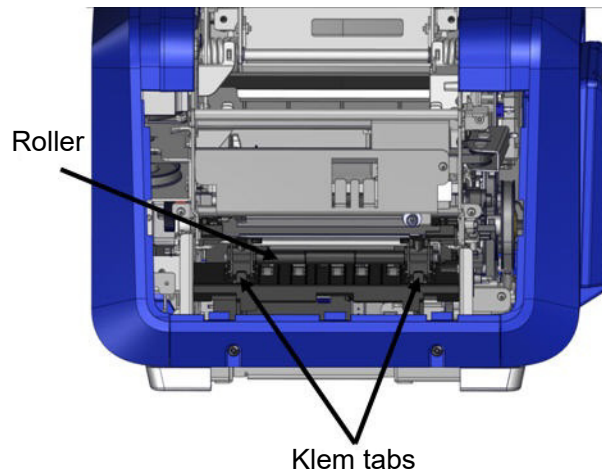
**Opmerking:** Wanneer u het snijmes schoonmaakt, dient u tevens het afdrukmateriaal en de sensors te reinigen.

De reinigingskit van de printer wordt verzonden met de printer. Het bevat wattenstaafjes en een doseerfles die moet worden opgevuld met Isopropylalcohol. De reinigingskit voor het snijmes (B31-CCT) wordt ook verzonden met de printer maar u kunt er meer kopen als accessoires.

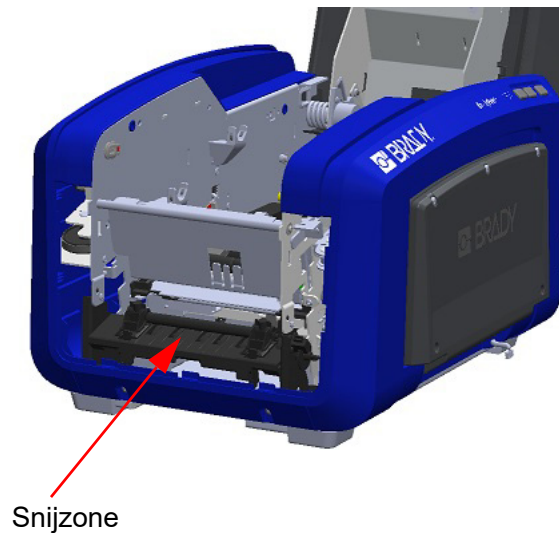
1. Verwijder het zijpaneel.
2. Open het printerdeksel.
3. Van de binnenzijde van de printer kunt u een werktuig (bijv. een schroevendraaier) gebruiken om de klep van het paneel in te duwen op de linker- en rechterzijde van de printer



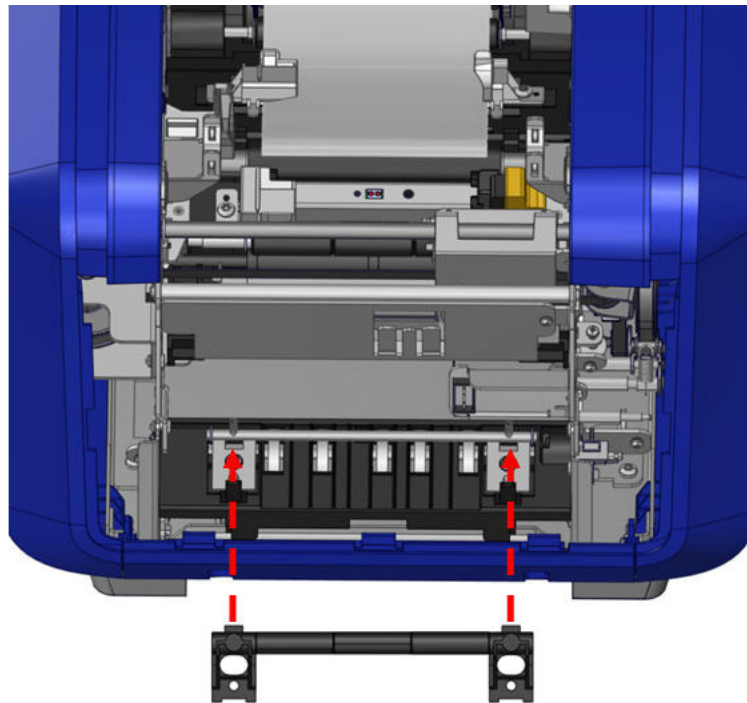
4. Verwijder het paneel.
5. Om de zwarte roller te verwijderen, trekt u de tab zachtjes naar u toe terwijl u de rol optilt om de klep vrij te geven. Voer deze actie uit aan beide zijden van de rol (links en rechts).



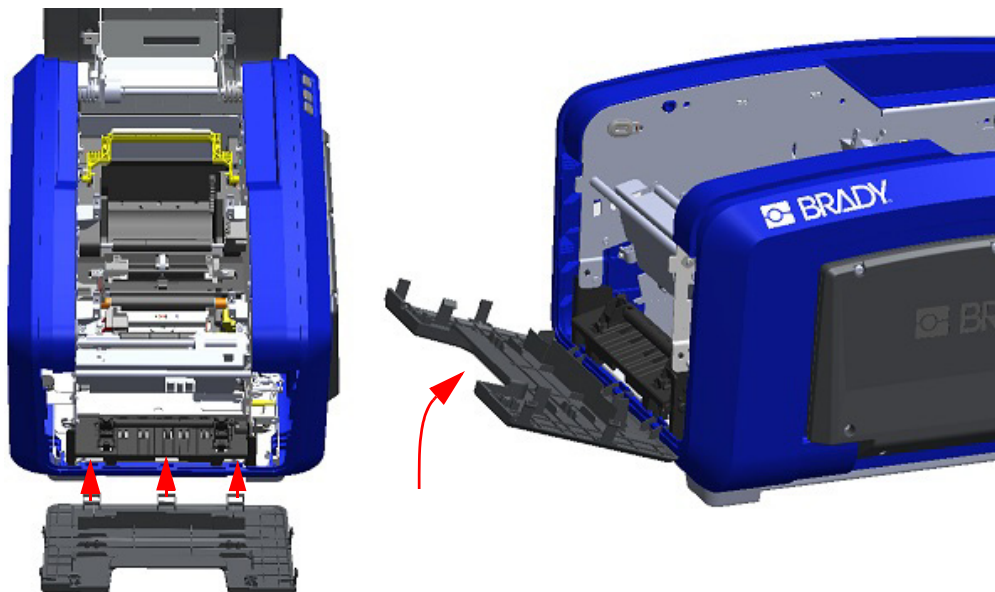
6. Til de rol omhoog wanneer hij vrij is van de kleppen.
7. Gebruik een wattenstaafje om de snijzone te reinigen.



8. Om de zwarte roller terug te plaatsen in de originele positie, lijnt u de tabs uit met de sleuven, en klikt u de roller terug op zijn plaats.



9. Om het grijze paneel terug te plaatsen haakt u de drie lussen op de onderzijde van het paneel over de blauwe tabs op de printer, druk het paneel daarna op zijn plaats.



## Labeluitgang bij het snijmes

Deze procedure dient voor het reinigen van de labeluitgang bij het snijmes en de uitvoerbak.

Om de uitvoerbak te reinigen, gebruikt u een nat wattenstaafje uit de Brady PCK-6 Reinigingskit, hiermee reinigt u de uitvoerbak en het platform.



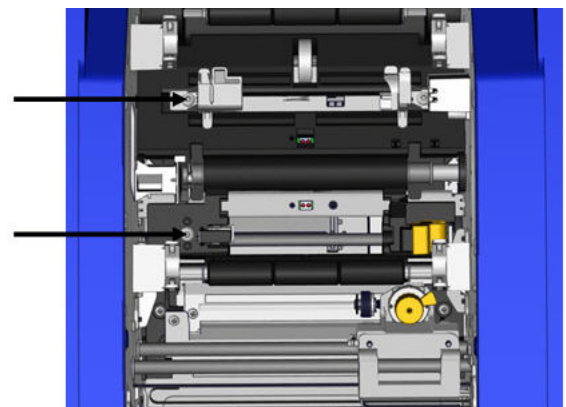
**Opmerking:** Als u alle delen van de uitvoerbak wilt bereiken, kunt u de bovenklep dichtmaken en de printer voorzichtig enigszins op zijn zijkant houden.

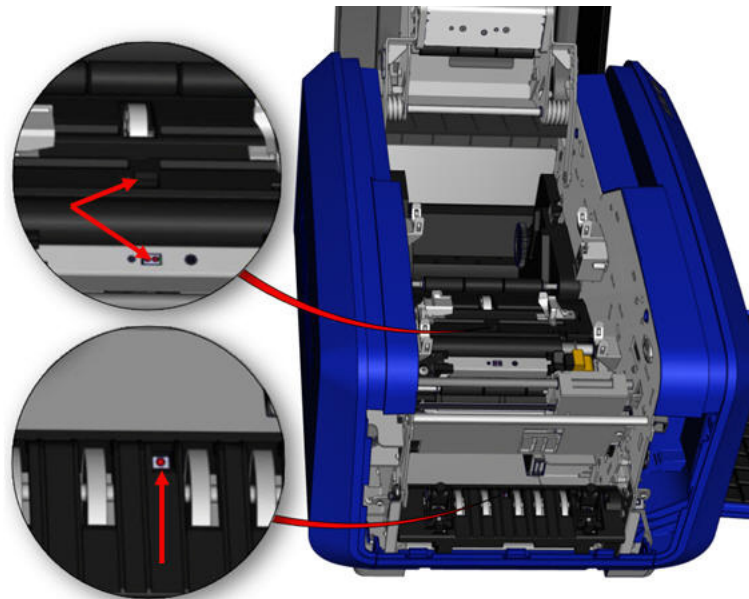
## Sensoren

Sommige sensoren op de printer zijn gevoelig aan stof dat het resultaat is van het snijden of drukken. Deze sensoren zitten onder twee mediageleiders. De mediageleiders kunnen worden verwijderd om de sensoren weer te geven.

### Ga als volgt te werk om de sensoren te reinigen:

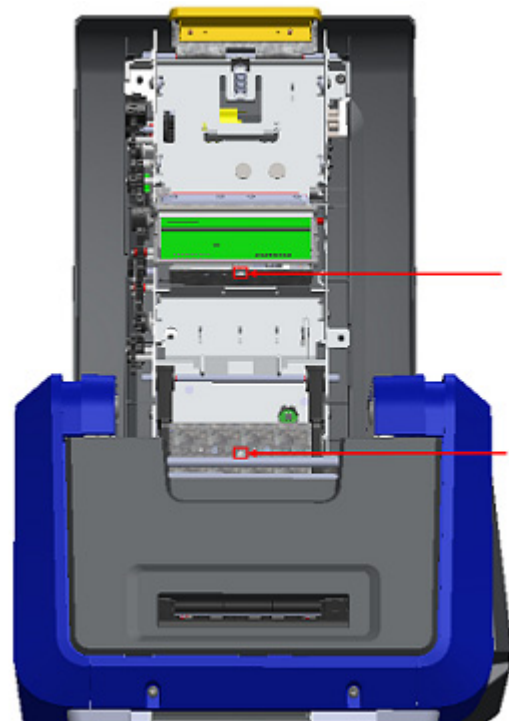
1. Verwijder eerst het lint en het labelmateriaal uit de printer. (Zie "[Het lint verwijderen](#)" op [pagina 17](#) en "[Labels verwijderen](#)" op [pagina 19](#).)
2. Draai de schroef los van beide linkse mediageleiders. Til daarna de mediageleider omhoog om de sensoren bloot te stellen.
3. Gebruik een vooraf bevochtigd staafje en voeg het onder de mediageleiders en wrijf de oppervlakte van de sensoren schoon. Zorg dat er geen alcohol van het staafje druppelt.





**Plaats van de sensors**

4. Reinig de andere drie sensoren aangeduid in de bovenstaande afbeelding.
5. Plaats een bus perslucht overeenkomstig met de afbeelding rechts. Blaas lucht om de kleursensor van binnenuit schoon te maken.
6. Nadat de sensoren gereinigd zijn, laat u de geleider voorzichtig zakken en daarna schroeft u deze vast.
7. Wrijf de twee andere sensoren in het afdrukmetaal toevoerpad schoon. (Overzicht in de bovenstaande afbeelding.)
8. Wrijf ook de sensor af onder het snijmechanisme in de uitvoerbak van het afdrukmetaal. (Overzicht in de bovenstaande afbeelding.)



## Printkop

Ga als volgt te werk om de printkop te reinigen:

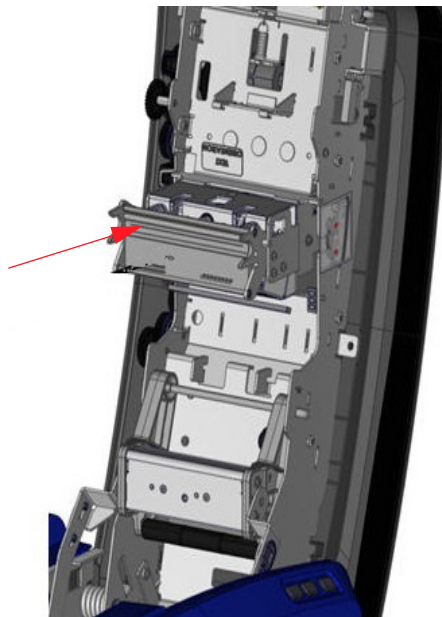
1. Haal de printer uit het stopcontact.
2. Verwijder het lint en de labels.
3. Vul de plastic fles van de reinigingskit met isopropylalcohol.

**Opmerking:** Veeg het wattenstokje niet over het bronsgekleurde gebied van de printkop.

4. Maak een van de wattenstaafjes in de reinigingskit nat met alcohol en veeg zachtjes over het groene/zwarte gedeelte van de printkop.



**LET OP!** Gebruik uitsluitend de onderdelen die zijn geleverd in de reinigingskit. Gebruik van ander materiaal kan de printkop permanent beschadigen.



5. Plaats het lint en het afdrukmetaal weer terug.
6. Sluit alle kleppen en sluit de voedingskabel weer aan.

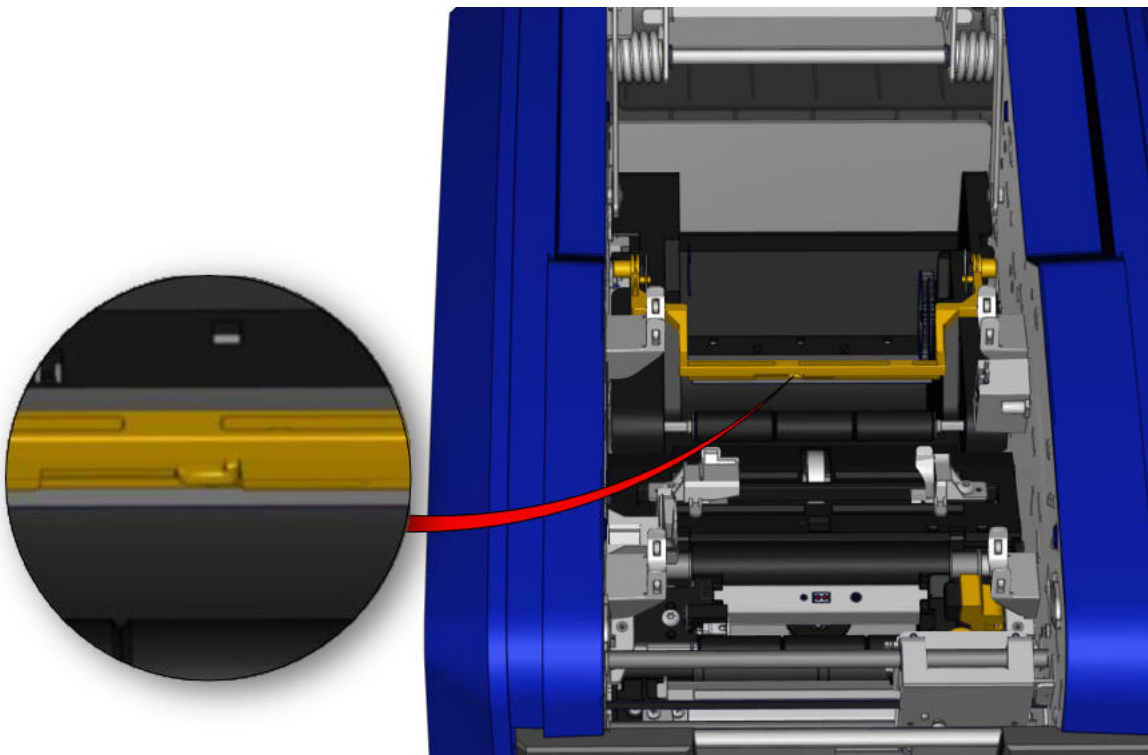


## Wisblad

Ga als volgt te werk om het afdrukmetaalwisblad te vervangen:

1. Draai de printer om.
2. Duw op de inkeping op het afdrukmetaalwisblad naar links door de goot.
3. Reinig de blootgestelde schuimdeeltjes met een vochtig wattenstokje uit de reinigingskit.
4. Als u klaar bent, schuift u de inkeping naar rechts om te sluiten.

**Opmerking:** Het wisblad wordt als accessoire verkocht en kan worden vervangen door het wisblad op te tillen, deze eruit te schuiven en een nieuwe te plaatsen.

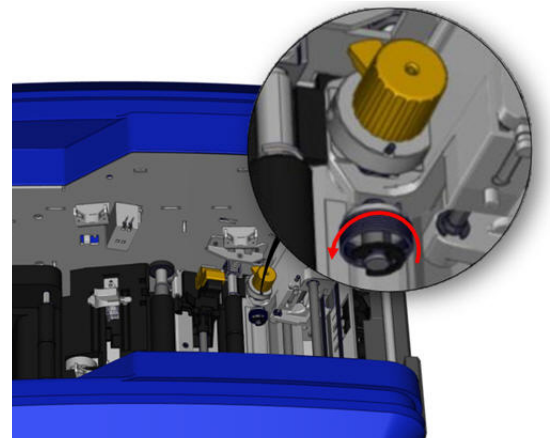
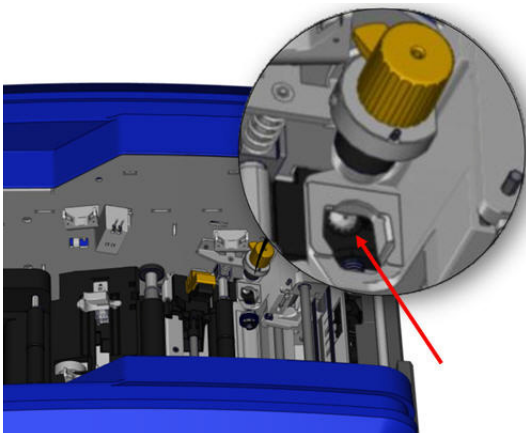


5. Plaats het lint en het afdrukmetaal weer terug.
6. Sluit alle kleppen en sluit de voedingskabel weer aan.

## XY Snijmes

### Ga als volgt te werk om het XY snijmes te reinigen:

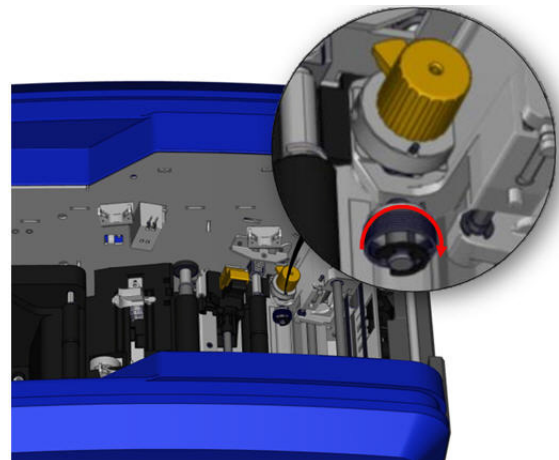
1. Haal de printer uit het stopcontact.
2. Verwijder het lint en de labels.
3. Open het deksel van de printer.
4. Schroef de schroef van de XY snijmodule los.
5. Til de snijmodule uit de drager.



6. Gebruik een katoenstaafje met isopropylalcohol en reinig al het stof van de zone waar het mes uitsteekt.

### Ga als volgt te werk om de snijmodule te installeren:

7. Plaats het vlakke oppervlak van de kraag tegen de houder en voer daarna de snijmodule in de houder.
8. Draai de duimschroef aan tot u een klikkend geluid hoort.



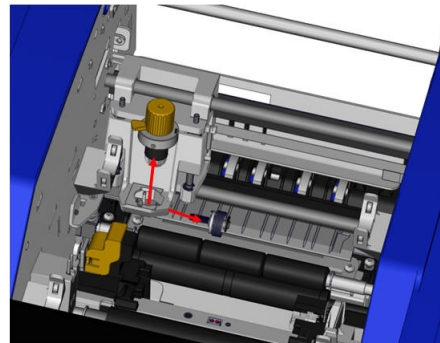
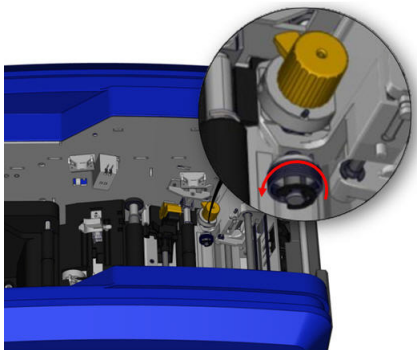


## Bovenste geleider en snijpad

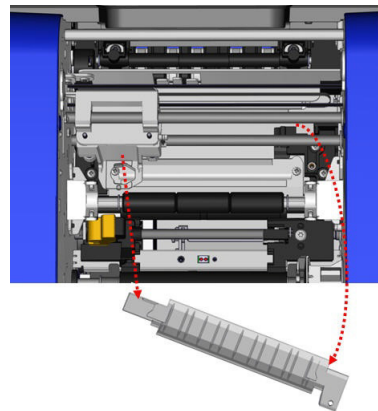
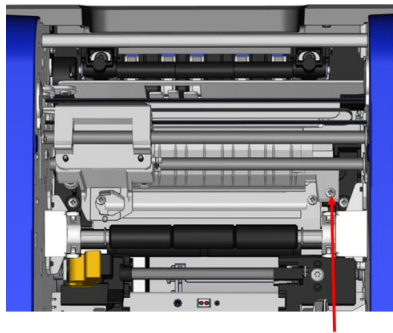
Na verloop van tijd accumuleren stof en kleefmiddel op de bovenste geleider en het snijpad. Deze onderdelen kunnen worden verwijderd om ze te reinigen.

**Ga als volgt te werk om de bovenste geleider en het snijpad te verwijderen:**

1. Schroef de XY plotter duimschroef volledig los en verwijder ze volledig.
2. Houd de snijmodule vast, til ze zachtjes omhoog en verwijder ze uit de houder.

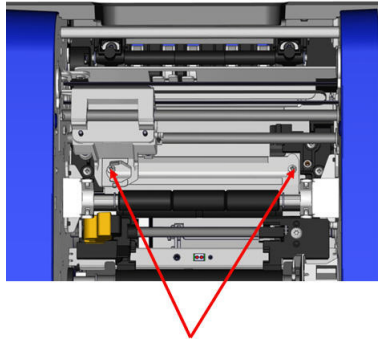


3. Gebruik een magnetische schroevendraaier (zodat schroeven niet in de printer vallen) om de bovenste geleiderschroef te verwijderen.
4. Om de bovenste geleider te verwijderen, draait u het los geschroefde uiteinde van de bovenste geleider zachtjes los en draai de geleider daarna uit van onder de houder van het XY-snijmechanisme.

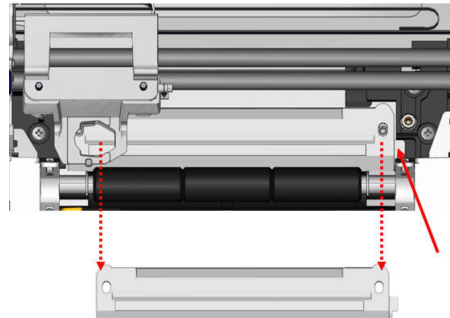


5. Gebruik een bevochtigd doekje uit de reinigingskit om de bovenste geleider te reinigen.

6. Verwijder de snijpad schroeven.



7. Til de tab zachtjes omhoog om het snijpad los te maken en draai het snijpad uit van onder de houder van het XY snijmechanisme om het te verwijderen.

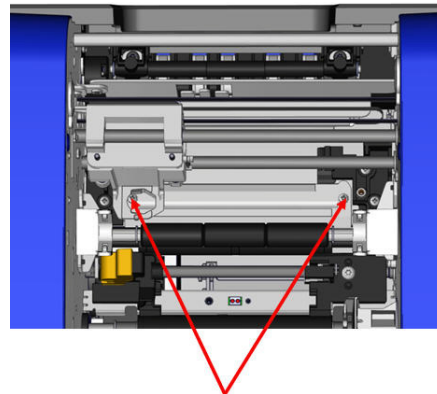
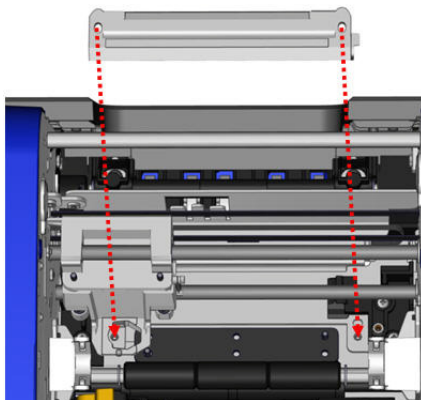


8. Gebruik een bevochtigd doekje uit de reinigingskit om het snijpad te reinigen.

**Ga als volgt te werk om het snijpad en de bovenste geleider opnieuw te installeren:**

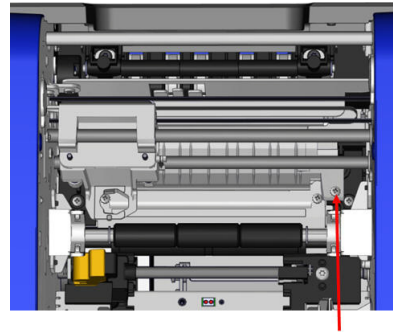
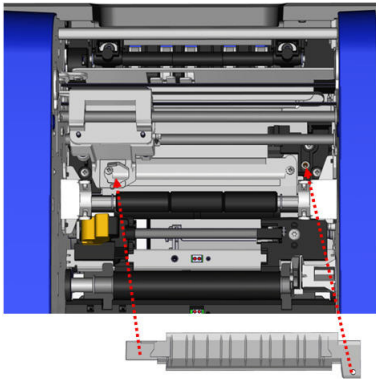
9. Duw de linkse rand van het snijpad onder de houder van de snijmodule. Draai daarna de rechtse rand terug op zijn plaats en lijn de openingen uit met de schroeven.

10. Voer beide schroeven opnieuw in de uitgelijnde openingen en span ze aan.



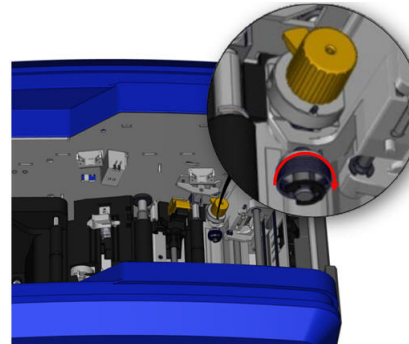
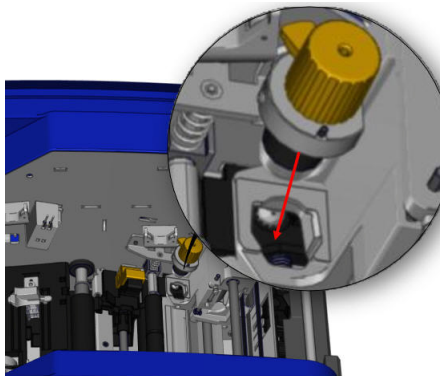
11. Duw de linkse rand van de bovenste geleider onder de houder van de snijmodule, bovenop het snijpad, waarbij u de opening op de rechterzijde uitlijnt met de lege schroefopening.

12. Vervang de bovenste geleiderschroef in de opening en span aan.



13. Vervang de snijmodule door het vlakke oppervlak van de kraag tegen de houder te plaatsen en voer daarna de snijmodule in de houder.

14. Voer de duimschroef in de opening op de zijde van de snijmodule houder en span aan tot u een klikkend geluid hoort.



## 9 Problemen oplossen

Berichten geven een probleem aan voor de taak die wordt uitgevoerd en tevens een mogelijke oplossing. De volgende secties bieden verdere informatie voor het oplossen van printerproblemen.

Afhankelijk van de ernst, kunt u mogelijk niet verder totdat het probleem is opgelost. De pictogrammen worden weergegeven op de printer wanneer er een probleem is opgetreden.








Fout - de printer kan niet verder met de huidige afdruktaak of een nieuwe starten. Dit kan ook betekenen dat de aanvraag is mislukt.













Waarschuwing - de printer kan de huidige afdruktaak afmaken maar kan geen nieuwe afdruktaak ontvangen.









Informatie - dit dient alleen als waarschuwing, de huidige afdruktaak wordt niet afgebroken en er kunnen nieuwe afdruktaak worden ontvangen.

Ernst	Oorzaak	Oplossing
Printerkap open tijdens het afdrukken.  Fout 16 	Printerklep is open.	Sluit de klep om door te gaan.
Printer is te heet.  Fout 18 	De printkop is te heet.	De printkop heeft de maximale bedrijfstemperatuur bereikt. Laat de printkop ongeveer 10 minuten afkoelen en start de afdruktaak opnieuw.
Printer is te koud.  Fout 20 	De printkop heeft de bedrijfstemperatuur niet bereikt.	Normale bedrijfstemperatuur is tussen 10-40° C (50-104° F). Laat de printer de bedrijfstemperatuur bereiken alvorens af te drukken.
Het wisblad van het afdruk materiaal is open.  Fout 21 	Het wisblad is in een open positie.	Sluit het wisblad en druk op OK om verder te gaan.
Het wisblad van het afdruk materiaal is gesloten.  Fout 22 	Het wisblad van het afdruk materiaal staat in de gesloten positie wanneer het open moet zijn.	Open het wisblad en druk op OK om verder te gaan







Ernst	Oorzaak	Oplossing
Fout tijdens het lezen van de geheugencel voor het afdrukmetaal.  Fout 48 	Materiaalsensor kan materiaaltipe niet detecteren.	Verwijder en vervang het metaal. Zie <a href="#">Afdrukmetaal laden op pagina 15</a> . Reinig <a href="#">Sensoren op pagina 99</a> . Als de fout aanhoudt, neemt u contact op met de technische ondersteuning.
Fout tijdens het lezen van de geheugencel voor het afdrukmetaal.  Fout 49 	Printer kan niet lezen/schrijven naar de Smart Cell.	Verwijder en vervang de labels. Zie <a href="#">Afdrukmetaal laden op pagina 15</a> . Reinig <a href="#">Sensoren op pagina 99</a> . Als de fout aanhoudt, neemt u contact op met de technische ondersteuning.
Fout tijdens het lezen van de geheugencel voor het afdrukmetaal.  Fout 50 	Gegevens zijn mogelijk corrupt.	Open klep en plaats het label correct. De boodschap verdwijnt vanzelf. Als de fout aanhoudt, neemt u contact op met de technische ondersteuning.
Fout tijdens het lezen van de geheugencel voor het afdrukmetaal.  Fout 51 	De Smart Cell is de verkeerde versie. - of - De printerklasse is niet geldig. - of - Printerversie is niet geldig.	Open de klep, verwijder en herplaats de labels. De boodschap verdwijnt vanzelf.  Als de fout aanhoudt, neemt u contact op met de technische ondersteuning.
Restwaarde papier heeft 0 bereikt.  Fout 52 	Label of lint is volledig op.	Vervang het opgeraakte metaal. Zie <a href="#">Afdrukmetaal laden op pagina 15</a> .
Media sensor shows end of media.  Fout 53 	Labelmetaal is op of onjuist geplaatst.	Plaats een nieuwe labelrol als deze op is. - of - Plaats het uiteinde van de labels voorbij de indicator en controleer of de materiaalgeleiders juist gepositioneerd zijn. Zie <a href="#">Labels installeren op pagina 17</a> .

Ernst	Oorzaak	Oplossing
Materiaal is vastgelopen.  Fout 54 	Labels zitten klem in het afdruk materiaalpad.	Verwijder de blokkering door al het verkreukeld afdruk materiaal zachtjes te verwijderen van het afdruk materiaalpad. - of - 1. Verwijder de labelrol. 2. Snijd het verkreukelde uiteinde weg. 3. Plaats de labelrol terug. Zie <a href="#">Labels installeren op pagina 17</a> .
Papier niet goed geplaatst.  Fout 55 	Labelmateriaal is onjuist geïnstalleerd.	Plaats het uiteinde van de labels voorbij de indicator en controleer of de materiaalgeleiders juist gepositioneerd zijn. Zie <a href="#">Labels installeren op pagina 17</a> .
Lint op  Fout 58 	Lint heeft het einde bereikt.	Vervang het lint en sluit de klep van de printer. Zie <a href="#">Het lint plaatsen op pagina 15</a> .
Installeer lintkleur xxx.  Fout 63 	Het lint is de verkeerde kleur voor de taak. Bericht verschijnt wanneer de geselecteerde lintkleur niet in het labelpaneel is gevonden. Als er een meerkleurig lint voor steunkleuren is geïnstalleerd op het moment dat de gebruiker het huidige lint selecteert, wordt het volgende kleursegment op het lint gebruikt om de gevraagde kleur af te drukken. Als er een eenkleurig lint is geïnstalleerd wanneer de gebruiker het huidige lint selecteert, wordt de afdructaak voortgezet met de geïnstalleerde kleur. Als de printerkap wordt geopend en gesloten, controleert het systeem de nieuwe lintkleur. Als de gevraagde kleur beschikbaar is, wordt het afdrucken voortgezet. Als de gevraagde kleur niet beschikbaar is op het nieuwe lint, wordt de prompt <b>Lintkleur</b> opnieuw weergegeven.	Plaats de aangegeven lintkleur en druk op OK om door te gaan.

Ernst	Oorzaak	Oplossing
<p>Fout tijdens het lezen van de geheugencel voor het lint. Voer de geheugencel het van het lint opnieuw in of vervang het lint.</p> <p>Fout 64 </p>	<p>De Smart Cell van het lint kan niet of niet goed worden gelezen.</p>	<p>Vervang het lint als deze op is, of verwijder en herplaats het lint.</p> <p>Als de fout aanhoudt, neemt u contact op met de technische ondersteuning.</p>
<p>Fout tijdens het lezen van de geheugencel voor het lint. Voer de geheugencel het van het lint opnieuw in of vervang het lint.</p> <p>Fout 65 </p>	<p>Geen lint geïnstalleerd of niet juist geïnstalleerd.</p>	<p>Vervang het lint als deze op is, of verwijder en herplaats het lint.</p> <p>Als de fout aanhoudt, neemt u contact op met de technische ondersteuning.</p>
<p>Fout tijdens het lezen van de geheugencel voor het lint. Voer de geheugencel het van het lint opnieuw in of vervang het lint.</p> <p>Fout 66 </p>	<p>Gegevens zijn mogelijk corrupt.</p>	<p>Vervang het lint als deze op is, of verwijder en herplaats het lint.</p> <p>Als de fout aanhoudt, neemt u contact op met de technische ondersteuning.</p>
<p>Fout tijdens het lezen van de geheugencel voor het lint. Voer de geheugencel het van het lint opnieuw in of vervang het lint.</p> <p>Fout 67 </p>	<p>De lintcell is de verkeerde versie. - of - De printerklasse is niet geldig. - of - Printerversie is niet geldig.</p>	<p>Open de klep, verwijder en herplaats lint. De boodschap verdwijnt vanzelf.</p> <p>Als de fout aanhoudt, neemt u contact op met de technische ondersteuning.</p>
<p>Restwaarde lint heeft 0 bereikt.</p> <p>Fout 68 </p>	<p>Lint heeft het einde bereikt.</p>	<p>Vervang het lint en sluit de klep van de printer.</p> <p>Zie <a href="#">Het lint plaatsen op pagina 15</a>.</p>
<p>Het geïnstalleerde lint wordt niet aanbevolen voor gebruik met het huidige afdrukmateriaal.</p> <p>Fout 69 </p>	<p>Het geïnstalleerde lint is niet compatibel met de geïnstalleerde labels.</p>	<p>Vervang het lint met lint dat compatibel is met het geïnstalleerde labelmateriaal. Controleer uw lokale Brady-website voor de compatibiliteit van linten en labelmateriaal.</p>

Ernst	Oorzaak	Oplossing
Hakker is vastgelopen. Fout 80 	Er is een blokkering aanwezig in het gebied van snijmes.	Verwijder het zijpaneel, verplaats het mes handmatig en verwijder de blokkering. Zie <a href="#">Snijmes op pagina 96</a> . <b>Waarschuwing: Snijmes is scherp! Vermijd verwondingen.</b>
Verwachte kleur niet gevonden: xxx Fout 84 	Het verwachte kleurenpaneel is niet gedetecteerd. De printer kon het juiste kleurenpaneel niet op tijd vinden. De geheugencel geeft aan dat de kleur aanwezig is maar het systeem kan de kleur niet vinden.	Reinig de kleursensor volgens stap 5 in <a href="#">Sensoren op pagina 99</a> . Als dit de fout niet oplost, vervang dan het lint.  Als de fout aanhoudt, neemt u contact op met de technische ondersteuning.
Papier vastgelopen bij uitwerpgedeelte. Fout 88 	Het afdruk materiaal vastgelopen bij de uitvoerbak voor labels.	Verwijder de blokkering uit de uitvoerbak voor labels.
Printkop niet uitgelijnd. Fout 89 	Er is iets dat de printkop blokkeert van correct vastgrijpen.	Open het deksel en verwijder alle obstakels die de printkop belemmeren correct vast te grijpen.  Als de fout aanhoudt, neemt u contact op met de technische ondersteuning.
Bij een paneel van 38,1 cm (15") Gebruik een monochroom lint. Bij een paneel van 20,32 cm (8") Gebruik een 15 inch paneel of monochroom lint. Fout 91 	Het ingevoerde lint is niet compatibel met het lint dat werd gebruikt om het label aan te maken.	Installeer een 15 inch paneel of monochroom lint naargelang het bericht dat verschijnt.
De klemrol kan het afdruk materiaal niet opnemen. Fout 93 	Er is iets dat de klemrol blokkeert van correct vast te grijpen op de tape.	Open het deksel en verwijder al het puin of obstakels die de klemrol belemmeren correct vast te grijpen.



Ernst	Oorzaak	Oplossing
De opslagruimte voor afdruktaken wordt klein.  Fout 95 	Er is bijna geen ruimte meer voor afdruktaken.	Wacht tot de huidige afdraktaak is voltooid voordat u de volgende afdraktaak verstuurt.
Het systeem kan het printerlabelbibliotheek-bestand niet lezen.  Fout 97 	Het label-bibliotheek-bestand is verouderd.	Importeer een nieuw label-bibliotheek-bestand. Zie <a href="#">De waarden van de printerlabelbibliotheek bijwerken op pagina 94.</a>
De geïnstalleerde labels staan niet in de label-bibliotheek van de printer. De printer zal de standaardwaarden toepassen.  Fout 98 	Het label-bibliotheek-bestand is verouderd.	Voor optimale afdrukresultaten moet u de label-bibliotheek van de printer bijwerken. Zie <a href="#">De waarden van de printerlabelbibliotheek bijwerken op pagina 94.</a>
Het geïnstalleerde lint is niet compatibel.  Fout 99 	Het geïnstalleerde lint is onjuist voor de afdraktaak.	Gebruik een monochroom lint of een meerkleurig lint voor steunkleuren.
Motor van XY uitsnijder kan de thuispositie niet vinden.  Fout 103 	De printer moet worden gereset.	Open en sluit de klep en probeer het opnieuw.
XY snijmechanisme is niet aangesloten.  Fout 104 	De printer moet worden gereset.	Start de printer opnieuw op en probeer het opnieuw.

Deze situaties geven geen foutcode maar helpen mogelijk mee met het oplossen van het probleem.

Probleem	Oorzaak	Oplossing
Het toetsenbord werkt af en toe of helemaal niet.	Een toets (of meerdere) zijn constant ingedrukt.	Zoek naar de toets die in de ingedrukte positie staat. Druk nogmaals op de toets om hem omhoog te brengen. Reinig het toetsenbord. Zie <a href="#">De printer reinigen op pagina 95</a> .
Afdruk materiaal verschuift tijdens het afdrucken van kaders rond een label waardoor het kader verkeerd wordt afgedrukt.	Afdruk materiaalgeleiders zijn niet juist ingesteld, waardoor de tape niet juist gespannen is en kan verschuiven tijdens het afdrucken.	Stel de afdruk materiaalgeleiders strak in tegen het afdruk materiaal. Zie <a href="#">Afdruk offset instellen op pagina 56</a> voor het aanbrengen van kleine aanpassingen in het kader.
Tekst te lang voor meer dan één kleur  Druk op een toets om door te gaan.	Doet zich voor als een monochroom lint is geplaatst en de printer ontdekt een tweede kleur in een nieuwe zone. Als de bestaande tekst al langer is dan de ondersteunde maximum lengte van het label, wordt u gevraagd om het lint te vervangen.  Doet zich voor als een monochroom lint is geïnstalleerd en een tweede kleur aan het label wordt toegevoegd. Als de bestaande tekst al langer is dan het maximum voor meerkleurendruk, wordt de gebruiker gevraagd om het lint te vervangen.  In beide voorbeelden is de enige manier waarop het label goed kan worden afgedrukt door gebruik te maken van éénkleurige linten en na een passeergang om te wisselen.	Vervang het lint.
Printer springt niet aan wanneer hij wordt ingeschakeld.	De voedingskabel is verwijderd uit de printer of het stopcontact.	Controleer de voedingskabel.

Probleem	Oorzaak	Oplossing
Het scherm bevroest, is wit of toont een zandloper.	Fout in de gebruikersinterface	Als het scherm is bevroren, raadpleeg <a href="#">De printer opnieuw instellen (Reset-functie) op pagina 115</a> . Als dat het probleem niet oplost, werk het besturingssysteem dan bij. Zie <a href="#">Firmware bijwerken op pagina 93</a> .
Vage afdruk op labels.	Het lint spoelt niet juist af.	Breng spanning aan op het lint door de terugloopspoel (bovenste spoel) naar beneden te draaien tot het lint weer strak staat. Installeer een ander lint.
	Afdrukenergie is wellicht te laag.	Wijzig de instelling voor de afdrukenergie. Zie <a href="#">Afdrukenergie op pagina 55</a> .
	Materiaal is mogelijk ongeschikt.	Bevestig dat de labels en het lint compatibel zijn. Controleer uw lokale Brady-website voor de compatibiliteit van linten en labelmateriaal.
Geen afdruk op het label.	Het label of lint is niet juist geïnstalleerd of het lint is op.	Installeer de lintcassette opnieuw. - of - Installeer een nieuw lint.
Slechte afdrukkwaliteit.	Het lint en het afdruk materiaal zijn niet compatibel of er is een verkeerde combinatie van afdruk materiaal en lint.	Controleer of het juiste lint voor de labelrol in de printer is geïnstalleerd. - of - Wijzig het lint of het labelmateriaal.
	Op de printkop heeft zich stof of kleefmateriaal verzameld.	Reinig de printkop. Zie <a href="#">Printkop op pagina 101</a> .
	Het wisblad voor het afdruk materiaal is vuil.	Reinig het wisblad of vervang de pad. Zie <a href="#">Wisblad op pagina 102</a> .
In gedrukte tekst verschijnen lijnen of lege plekken.	Lint is gekreukeld.	Breng spanning aan op het lint door de spoel te draaien tot het lint weer strak staat. Installeer een ander lint.

Probleem	Oorzaak	Oplossing
Lint komt met het label mee.	Materiaal is niet compatibel of de printer moet worden gereinigd.	Reinig de printer. Zie <a href="#">De printer reinigen op pagina 95</a> . Bevestig dat de labels en het lint compatibel zijn als het probleem niet is opgelost. Controleer uw lokale Brady-website voor de compatibiliteit van linten en labelmateriaal.  Als het probleem aanhoudt, neemt u contact op met de technische ondersteuning.
Labels worden incorrect of te diep afgesneden bij gebruik van het XY snijmechanisme.	De meshoogte, de snijdiepte of de snij nauwkeurigheid moet mogelijk worden aangepast.	Controleer de meshoogte. Zie <a href="#">Hoogte XY snijmes op pagina 58</a> .  Pas de snijdiepte aan. Zie <a href="#">XY uitsnijden op pagina 57</a> .  Pas de snij nauwkeurigheid aan. Zie <a href="#">Nauwkeurigheid van de snijder aanpassen op pagina 59</a> .
Huidige lintkleur: Zwart  Plaats deze kleur als laatste.  Plaats het vereist lint en druk op een toets.	Het momenteel geïnstalleerde lint is een doorlopend monochroom zwart lint.  Als meerkleurige afdruktaak is geselecteerd, verbetert de kwaliteit van het label als zwart bovenop de andere kleuren worden afgedrukt.	Laad de benodigde lintkleur.

## De printer opnieuw instellen (Reset-functie)

Als het scherm bevriest (m.a.w. geen toetsaanslagen aanvaardt), moet u de printer opnieuw instellen.

1. Houd de aan/uit-knop 5 seconden ingedrukt.

Het systeem voert de initialisatieprocedure uit en de printer wordt opgestart.

**Opmerking:** Als de printer nog steeds niet opstart nadat u de stroomknop hebt ingedrukt gehouden:

2. Gebruik de Aan/Uit-schakelaar om de printer uit te schakelen en schakel hem opnieuw in.

**BELANGRIJK!** Eventuele gegevens die op dit moment in de Editor aanwezig zijn, gaan verloren.

# A Afbeeldingen

---

## Afbeeldingen voor Vooraf ontworpen labels - Europa

Voor informatie over de beschikbare labels voor Europa kunt u contact opnemen met uw lokale verkoopvertegenwoordiger.

**Opmerking:** Vooraf ontworpen labels voor Europa zijn enkel beschikbaar in het Frans, Duits, Italiaans en Nederlands.

## Afbeeldingen voor Vooraf ontworpen labels - Noord-Amerika

Gebruik de volgende afbeeldingen voor het maken van Vooraf ontworpen labels.

**Toegang, Uitgang, Besloten ruimten**



301 - 10,16 cm x 15,24 cm (4" x 6")



302 - 10,16 cm x 15,24 cm (4" x 6")



303 - 10,16 cm x 15,24 cm (4" x 6")



304 - 10,16 cm x 15,24 cm (4" x 6")



305 - 10,16 cm x 15,24 cm (4" x 6")



306 - 10,16 cm x 15,24 cm (4" x 6")



307 - 10,16 cm x 15,24 cm (4" x 6")



308 - 10,16 cm x 15,24 cm (4" x 6")



309 - 10,16 cm x 15,24 cm (4" x 6")



310 - 10,16 cm x 15,24 cm (4" x 6")



311 - 10,16 cm x 15,24 cm (4" x 6")



312 - 10,16 cm x 15,24 cm (4" x 6")



313 - 10,16 cm x 15,24 cm (4" x 6")



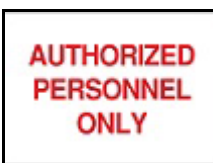
314 - 10,16 cm x 15,24 cm (4" x 6")



315 - 10,16 cm x 15,24 cm (4" x 6")



316 - 10,16 cm x 15,24 cm (4" x 6")



317 - 10,16 cm x 15,24 cm (4" x 6")



318 - 10,16 cm x 15,24 cm (4" x 6")



319 - 10,16 cm x 17,78 cm (4" x 7")



320 - 10,16 cm x 17,78 cm (4" x 7")



321 - 10,16 cm x 35,56 cm (4" x 14")



322 - 10,16 cm x 35,56 cm (4" x 14")



323 - 10,16 cm x 15,24 cm (4" x 6")



324 - 10,16 cm x 15,24 cm (4" x 6")



325 - 10,16 cm x 15,24 cm (4" x 6")

### Waarschuwingen en Eerste hulp



326 - 10,16 cm x 15,24 cm (4" x 6")



327 - 10,16 cm x 15,24 cm (4" x 6")



328 - 10,16 cm x 25,4 cm (4" x 10")



329 - 10,16 cm x 25,4 cm (4" x 10")



330 - 10,16 cm x 25,4 cm (4" x 10")



331 - 10,16 cm x 15,24 cm (4" x 6")



332 - 10,16 cm x 15,24 cm (4" x 6")

### Chemisch - Gevaarlijke stoffen



333 - 10,16 cm x 10,16 cm (4" x 4")



334 - 10,16 cm x 15,24 cm (4" x 6")



335 - 10,16 cm x 15,24 cm (4" x 6")



336 - 10,16 cm x 15,24 cm (4" x 6")

### Leidingen - Voltage



408 - 2.25" x 9"



409 - 2.25" x 9"



410 - 2.25" x 9"



411 - 2.25" x 9"



412 - 2.25" x 9"



**Risico van elektrische schokken - Afsluiten**



337 - 7,62 cm x 12,7 cm (3" x 5")



338 - 7,62 cm x 12,7 cm (3" x 5")



339 - 7,62 cm x 12,7 cm (3" x 5")



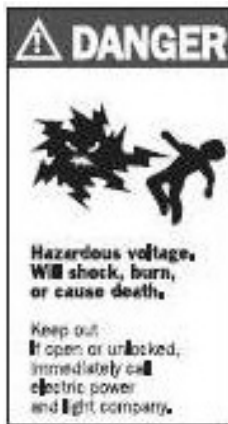
340 - 7,62 cm x 12,7 cm (3" x 5")



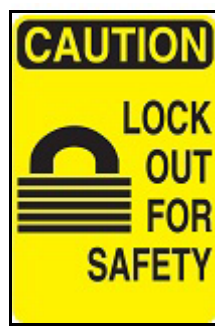
341 - 10,16 cm x 15,24 cm (4" x 6")



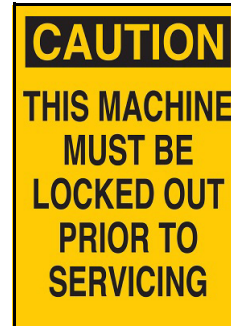
342 - 15,24 cm x 10,16 cm (6" x 4")



343 - 20,32 cm x 10,16 cm (8" x 4")



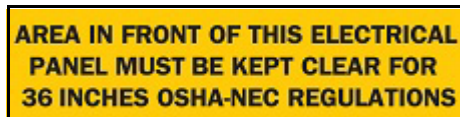
344 - 15,24 cm x 10,16 cm (6" x 4")



345 - 15,24 cm x 10,16 cm (6" x 4")



350 - 20,32 cm x 10,16 cm (8" x 4")



351 - 10,16 cm x 25,4 cm (4" x 10")



352 - 7,62 cm x 12,7 cm (3" x 5")



354 - 5,72 cm x 12,7 cm (2,25" x 5")



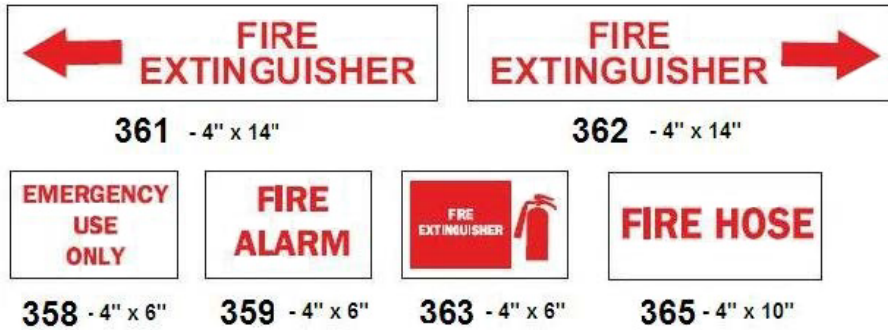
355 - 5,72 cm x 12,7 cm (2,25" x 5")



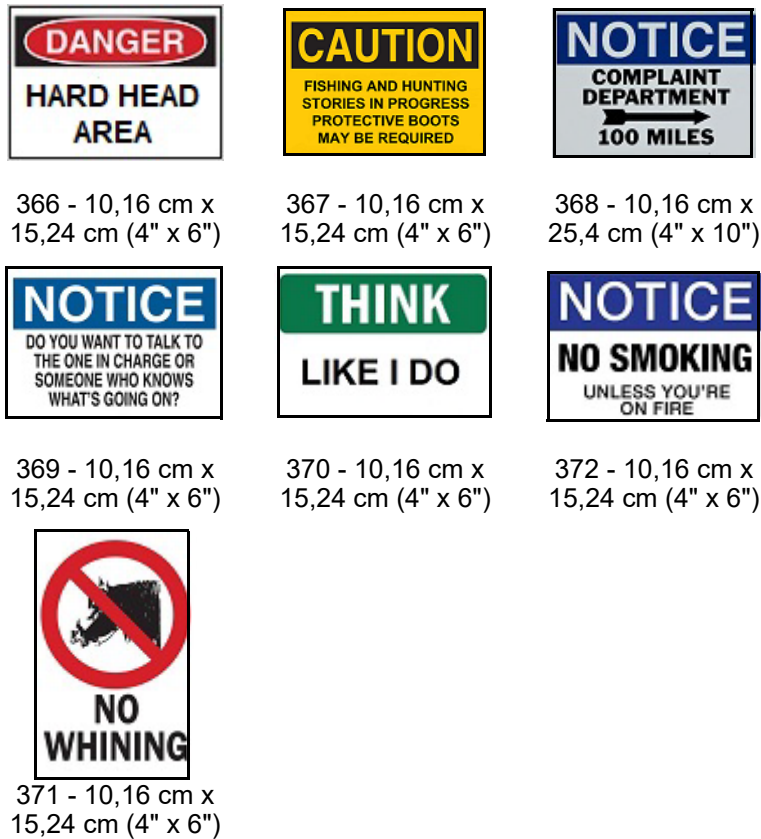
356 - 5,72 cm x 12,7 cm (2,25" x 5")



**Brand**



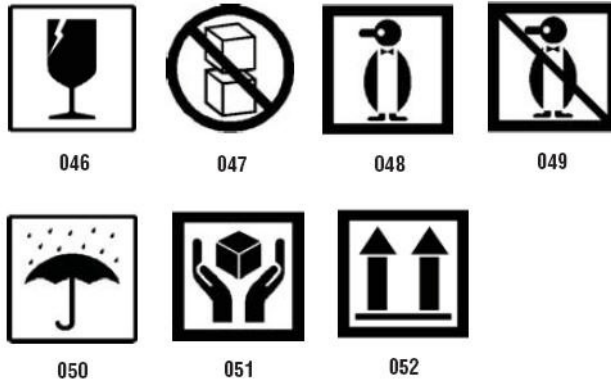
**Komische borden**



**Afbeeldingen - Verplicht**



**Afbeeldingen - Verpakking**



**Afbeeldingen - Persoonlijke veiligheidsuitrusting**



**Afbeeldingen - Verbodsborden**



053



054



055



056



057



058



059



060



061



062



063



064



065



066



067



068



069



070



071



072



073



074



075



076



077



078



079

**Afbeeldingen - Waarschuingsborden met tekst**



080



081



086



087



088



089



090



091



094



095



096



099

**Afbeeldingen - Waarschuingsborden met symbolen**



100



101



102



103



104



105



106



107



108



109



110



111



112



113



114



115



116



117



118



119



120



121



122



123



124



125



126

**Inspectie**



402 - 0.5" x 2"



403 - 0.5" x 2"



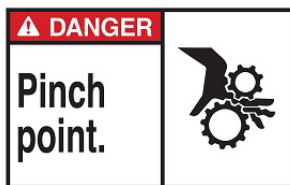
**Machine - Bedrijf**



374 - 10,16 cm x 15,24 cm (4" x 6")



376 - 10,16 cm x 15,24 cm (4" x 6")



378 - 10,16 cm x 15,24 cm (4" x 6")



379 - 10,16 cm x 15,24 cm (4" x 6")



380 - 10,16 cm x 15,24 cm (4" x 6")



381 - 10,16 cm x 15,24 cm (4" x 6")



382 - 10,16 cm x 15,24 cm (4" x 6")



384 - 10,16 cm x 15,24 cm (4" x 6")

**Niet roken**



385 - 10,16 cm x 15,24 cm (4" x 6")



386 - 10,16 cm x 15,24 cm (4" x 6")



387 - 10,16 cm x 15,24 cm (4" x 6")



389 - 10,16 cm x 15,24 cm (4" x 6")



388 - 15,24 cm x 10,16 cm (6" x 4")

## Leidingmerkerspijlen



595



599



603



607



611



615



619



623



637

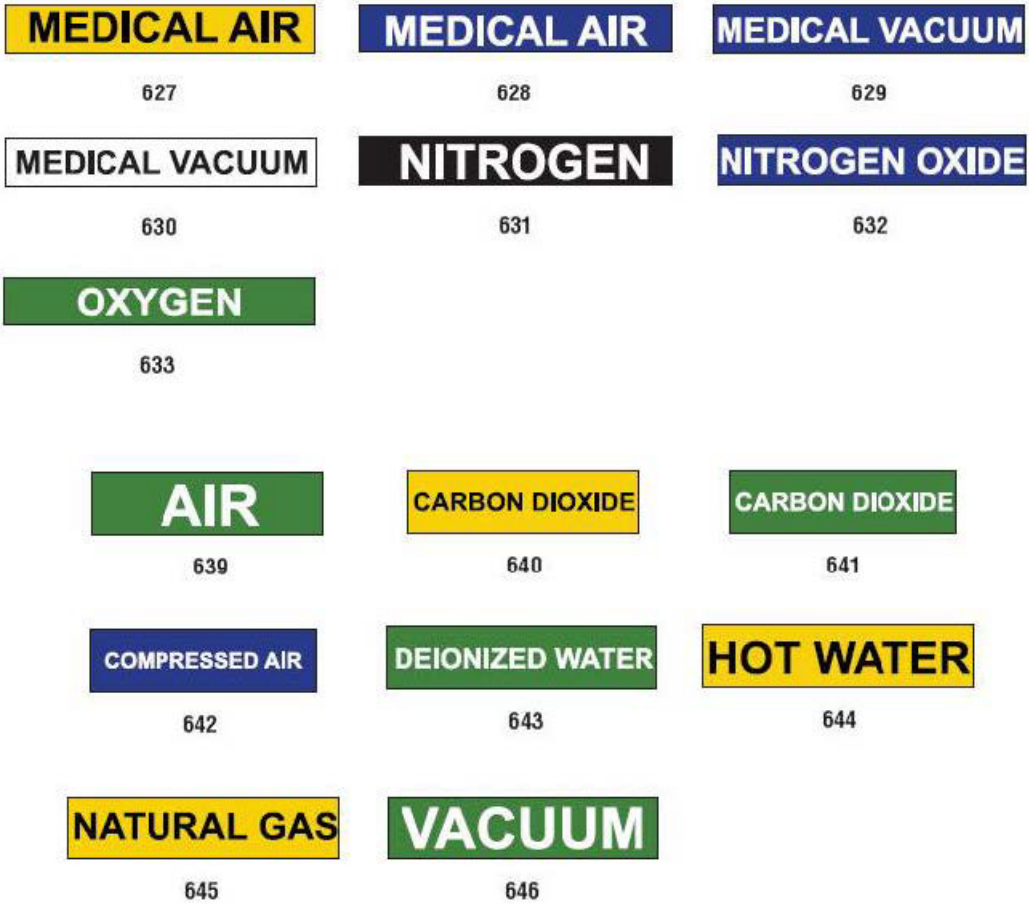


638



## Leidingmerkers





### Bescherming



390 - 10,16 cm x 15,24 cm (4" x 6")



391 - 10,16 cm x 15,24 cm (4" x 6")



392 - 10,16 cm x 25,4 cm (4" x 10")



393 - 10,16 cm x 25,4 cm (4" x 10")



394 - 10,16 cm x 25,4 cm (4" x 10")



395 - 10,16 cm x 25,4 cm (4" x 10")



396 - 10,16 cm x 25,4 cm (4" x 10")



397 - 10,16 cm x 25,4 cm (4" x 10")



398 - 10,16 cm x 25,4 cm (4" x 10")

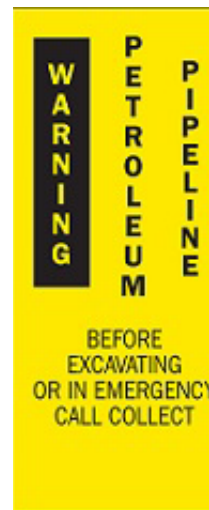
### Waarschuwingen voor ondergrondse leidingen



399 - 35,56 cm x 7,62 cm (14" x 3")



400 - 35,56 cm x 7,62 cm (14" x 3")



401 - 35,56 cm x 7,62 cm (14" x 3")

## B Tekens typen en toetsenbordlay-outs

Toetsenbordconfiguraties variëren per regio. Zie "[Tekens typen](#)" op pagina 131 voor een lijst van speciale tekens die beschikbaar zijn voor de diverse toetsenbordconfiguraties. Zie "[Toetsenbordlay-outs](#)" op pagina 135 voor een grafische lay-out van de toetsenbordconfiguraties.

Als ze worden gebruikt in combinatie met de <Shift> en <AltGr> toetsen bieden de toetsenborden ondersteuning voor het typen van meerdere tekens. De positie van het teken op de toets duidt op de benodigde toetsencombinatie voor het typen van het teken.

Raadpleeg "[Speciale tekens toevoegen](#)" op pagina 36 voor een volledige beschrijving van het gebruik van speciale tekens.

### Tekens typen

Hieronder volgen de speciale tekens die beschikbaar zijn voor de diverse toetsenbordlay-outs. Voor het typen van een teken drukt u op de toets en vervolgens op het teken (niet tegelijk).

#### QWERTY (N & Z-Amerika)

Accent	Van toepassing op
`	A, a, E, e, I, i, O, o, U, u
'	A, a, E, e, I, i, O, o, U, u, Y, y
^	A, a, E, e, I, i, O, o, U, u
~	N, n, O, o
¨	A, a, E, e, O, o, U, u
ç	C, c, K, k, G, g, N, n, L, l, R, r, S, s, T, t

## European AZERTY

Accent	Van toepassing op
`	A, a, E, e, I, i, O, o, U, u
´	A, a, E, e, I, i, O, o, U, u, Y, y, C, c, S, s, N, n
^	A, a, E, e, I, i, O, o, U, u
~	N, n, O, o, A, a
¨	A, a, E, e, O, o, U, u
ˇ	S, s, Z, z, C, c, T, t, N, n, E, e, R, r
˘	A, a, G, g
“	U, u, O, o
°	A, a, U, u
ˉ	A, a, E, e, I, i, U, u
▪	E, e, Z, z, C, c
˚	C, c, K, k, G, g, N, n, L, l, R, r, S, s, T, t
ˆ	A, a, E, e, U, u

## Europees QWERTZ

Accent	Van toepassing op
`	A, a, E, e, I, i, O, o, U, u
´	A, a, E, e, I, i, O, o, U, u, Y, y, C, c, S, s, Y, y, N, n
^	A, a, E, e, I, i, O, o, U, u
~	N, n, O, o, A, a
¨	A, a, E, e, O, o, U, u
ˇ	S, s, Z, z, C, c, T, t, N, n, E, e, R, r
˘	A, a, G, g
“	U, u, O, o
°	A, a, U, u
ˉ	A, a, E, e, I, i, U, u
▪	E, e, Z, z, C, c
˚	<b>C, c, K, k, G, g, N, n, L, l, R, r, S, s, T, t</b>
˘	<b>A, a, E, e, U, u</b>

## Europees QWERTY

Accent	Van toepassing op
`	A, a, E, e, I, i, O, o, U, u
'	A, a, E, e, I, i, O, o, U, u, Y, y, S, s, Z, z, C, c, N, n
^	A, a, E, e, I, i, O, o, U, u
~	N, n, O, o, A, a
¨	A, a, E, e, O, o, U, u
ˇ	S, s, Z, z, C, c, T, t, N, n, E, e, R, r
˘	A, a, G, g
˙	U, u, O, o
°	A, a, U, u
ˉ	A, a, E, e, I, i, U, u
˚	E, e, Z, z, C, c
˛	<b>C, c, K, k, G, g, N, n, L, l, R, r, S, s, T, t</b>
˜	<b>A, a, E, e, U, u</b>

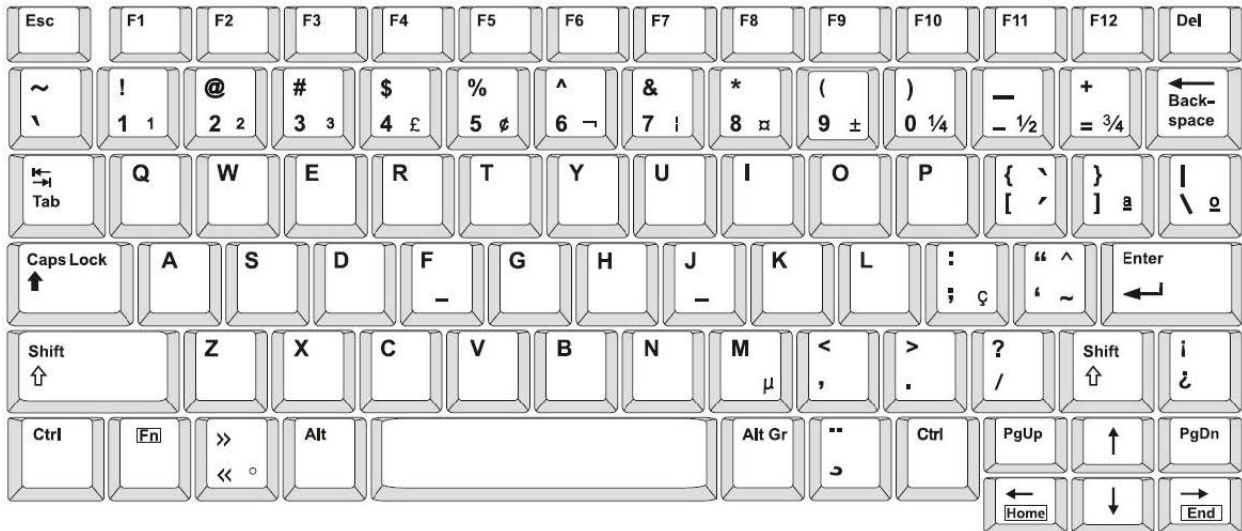
## Europees cyrillisch

Accent	Van toepassing op
`	A, a, E, e, I, i, O, o, U, u

## Toetsenbordlay-outs

De volgende afbeeldingen tonen de ondersteunde toetsenbordlay-outs voor de diverse configuraties.

### QWERTY - toetsenbordconfiguratie voor Noord-Amerika



### QWERTY - toetsenbordconfiguratie voor Europa





### AZERTY - toetsenbordconfiguratie voor Europa



### QWERTZ - toetsenbordconfiguratie voor Europa



## CYRILLISCH - toetsenbordconfiguratie voor Europa



## C Naleving van wet- en regelgeving

---

### Naleving van voorschriften en goedkeuringen van overheidsinstanties

#### Verenigde Staten

##### *FCC-kennisgeving*

**Opmerking:** Deze apparatuur is getest en voldoet aan de beperkingen van een digitaal apparaat van Klasse A volgens Deel 15 van de FCC-richtlijnen. Deze beperkingen zijn bedoeld om redelijke bescherming te bieden tegen schadelijke storing wanneer de apparatuur in een commerciële omgeving wordt gebruikt. Door deze apparatuur wordt radiofrequentie-energie voortgebracht en verbruikt, en als de apparatuur niet volgens de instructiehandleiding wordt geïnstalleerd en gebruikt, kan deze schadelijke radiostoring veroorzaken.

Gebruik van deze apparatuur in een huiselijke omgeving kan schadelijke storing veroorzaken. In dat geval dient de gebruiker op eigen kosten de storing op te lossen.

Wijzigingen of veranderingen die niet uitdrukkelijk zijn goedgekeurd door de organisatie die verantwoordelijk is voor de naleving, kunnen de bevoegdheid van de gebruiker voor het gebruik van de apparatuur nietig maken.

Dit apparaat voldoet aan Deel 15 van de FCC-voorschriften. Werking is onderhevig aan de volgende twee voorwaarden: (1) Dit apparaat mag geen schadelijke interferentie veroorzaken, en (2) dit apparaat moet elke ontvangen interferentie accepteren, inclusief storing die ongewenste werking kan veroorzaken.

#### Canada

Innovatie, Wetenschap en Economische ontwikkeling (ISED)

Canada ICES-003:

CAN ICES-3 (A)/NMB-3(A)

#### Mexico

IFT-bericht: La operación de este equipo está sujeta a las siguientes dos condiciones: (1) es posible que este equipo o dispositivo no cause interferencia perjudicial y (2) este equipo o dispositivo debe aceptar cualquier interferencia, incluyendo la que pueda causar su operación no deseada.

## Europa



**WAARSCHUWING!** Dit is een product van Klasse A. In de huiselijke omgeving kan dit product storing op radio-ontvangst veroorzaken wat ertoe kan leiden dat de gebruiker gepaste maatregelen moet ondernemen.



**Richtlijn betreffende afgedankte elektrische en elektronische apparatuur**  
In overeenstemming met de Europese AEEA-richtlijn, dient dit apparaat te worden gerecycled volgens plaatselijke richtlijnen.

### ***RoHS-richtlijn 2011/65/EU, 2015/863/EU***

Dit product is CE-gemarkeerd en voldoet aan de EU-richtlijn 2011/65/EU VAN HET EUROPEES PARLEMENT EN DE RAAD van 8 juni 2011 inzake de beperking van het gebruik van bepaalde gevaarlijke stoffen in elektrische en elektronische apparatuur.

EU-richtlijn 2015/863 van 31 maart 2015 (RoHS 3) strekt tot wijziging van Bijlage II bij richtlijn 2011/65/EG van het Europees Parlement en van de Raad wat betreft de lijst met verboden stoffen.

### ***Richtlijn voor batterijen 2006/66/EC***



Dit product bevat een lithiumknoopcelbatterij. Het symbool links met de vuilnisbak met een kruis erdoor wordt gebruikt om 'aparte inzameling' aan te duiden voor alle batterijen en accu's volgens de Europese richtlijn 2006/66/EG. De batterijen mogen niet als ongescheiden afval worden weggegooid. Deze richtlijn stelt het kader vast voor het inleveren en verwerken van gebruikte batterijen en accu's die aan het eind van hun levensduur gescheiden dienen te worden ingezameld en verwerkt. Gooi de batterij weg volgens de plaatselijke richtlijnen.

### **Kennisgeving aan recyclingbedrijven**

#### **Zo verwijdert u de lithiumknoopcelbatterij:**

1. Haal de printer uit elkaar en zoek naar de lithiumknoopcelbatterij op de printplaat.
2. Verwijder de batterij met behulp van een kleine schroevendraaier uit de houder en van de printplaat. Voer af in overeenstemming met plaatselijke regelgeving.

## Turkije

Turks Ministerie van Milieu en Bosbouw

(Richtlijn over de beperking van het gebruik van bepaalde gevaarlijke stoffen in elektrische en elektronische apparatuur).

Türkiye Cumhuriyeti: EEE Yönetmeliğine Uygundur

## China

Chinese RoHS-informatie over dit product is beschikbaar op [www.bradyid.com/S3700compliance](http://www.bradyid.com/S3700compliance).

### **警告**

此为 A 级产品。在生活环境中，该产品可能会造成无线电干扰。在这种情况下，可能需要用户对于干扰采取切实可行的措施。

仅适用于非热带气候条件下安全使用

## Informatie over regelgeving omtrent draadloze verbindingen

Voorgeschreven markeringen, afhankelijk van de landelijke certificaten, worden aangebracht op de hostprinter om aan te duiden dat er goedkeuring voor wifi en Bluetooth (radio) is verkregen.



**WAARSCHUWING!** Bediening van het apparaat zonder wettelijke goedkeuring is illegaal.

Radioprotocol	WLAN IEEE 802.11b/g/n	BLE
RF bedieningsfrequentie	2,412–2,462 GHz	2,402–2,480 GHz
RF Uitgangsvermogen	< +20 dBm EIRP (100 mW)	< +20 dBm EIRP (100 mW)
Antennetype \ antennewinst	PCB traceer antenne \ 2,3 dBi	PCB traceer antenne \ 2 dBi
Bedrijfsomgeving	-40 tot 85° C (-40° tot 185° F) <b>Opmerking:</b> Houd rekening met de maximale bedrijfstemperaturen van de printer. Zie " <a href="#">Fysieke- en omgevingseigenschappen</a> " op pagina 2.	
Opslagomgeving	-55 tot 125° C (-67° tot 257° F) <b>Opmerking:</b> Houd rekening met de maximale opslagtemperaturen voor de printer. Zie " <a href="#">Fysieke- en omgevingseigenschappen</a> " op pagina 2.	

### Verenigde Staten

**Opmerking:** Deze apparatuur is getest en voldoet aan de beperkingen van een digitaal apparaat van Klasse A volgens Deel 15 van de FCC-richtlijnen. Deze beperkingen zijn bedoeld om redelijke bescherming te bieden tegen schadelijke storing wanneer de apparatuur in een commerciële omgeving wordt gebruikt. Door deze apparatuur wordt radiofrequentie-energie voortgebracht en verbruikt, en als de apparatuur niet volgens de instructiehandleiding wordt geïnstalleerd en gebruikt, kan deze schadelijke radiostoring veroorzaken.

Gebruik van deze apparatuur in een huiselijke omgeving kan schadelijke storing veroorzaken. In dat geval dient de gebruiker op eigen kosten de storing op te lossen.

Wijzigingen of veranderingen die niet uitdrukkelijk zijn goedgekeurd door de organisatie die verantwoordelijk is voor de naleving, kunnen de bevoegdheid van de gebruiker voor het gebruik van de apparatuur nietig maken.

Dit apparaat voldoet aan Deel 15 van de FCC-voorschriften. Werking is onderhevig aan de volgende twee voorwaarden: (1) Dit apparaat mag geen schadelijke interferentie veroorzaken, en 2) dit apparaat moet elke ontvangen interferentie accepteren, inclusief storing die ongewenste werking kan veroorzaken.

**Verklaringen over het plaatsen van een ander toestel op dezelfde locatie:** Om te voldoen aan de FCC RF blootstellingsrichtlijnen, mag de antenne die wordt gebruikt voor deze transmitter niet op dezelfde locatie worden geplaatst of samenwerken met een andere transmitter/antenne behalve als deze al zijn ingesteld op de radiomodule.

**RF-blootstellingsrichtlijnen/ Belangrijke opmerking:** Deze apparatuur voldoet aan de FCC SAR-vrijstellingslimieten die zijn vastgesteld voor een ongecontroleerde omgeving en correct gebruikt volgens de instructies.

## Canada

Innovatie, Wetenschap en Economische ontwikkeling (ISED)

CAN ICES-3 (A)/NMB-3(A)

Dit toestel voldoet aan de vergunningvrije Industry Canada RSS-normen. Werking is onderhevig aan de volgende twee voorwaarden:

1. Dit apparaat mag geen storing veroorzaken, en
2. Dit apparaat moet alle ontvangen storing accepteren, inclusief storing die ongewenste werking van het apparaat tot gevolg kan hebben.

**Verklaringen over het plaatsen van een ander toestel op dezelfde locatie:** Om te voldoen aan de FCC RF blootstellingsrichtlijnen, mag de antenne die wordt gebruikt voor deze transmitter niet op dezelfde locatie worden geplaatst of samenwerken met een andere transmitter/antenne behalve als deze al zijn ingesteld op de radiomodule.

**RF-blootstellingsrichtlijnen/ Belangrijke opmerking:** Deze apparatuur voldoet aan de IC blootstelling aan straling-vrijstellingslimieten die zijn vastgesteld voor een ongecontroleerde omgeving en correct gebruikt volgens de instructies.

## Mexico

IFT-bericht:

"La operación de este equipo está sujeta a las siguientes dos condiciones: (1) es posible que este equipo o dispositivo no cause interferencia perjudicial y (2) este equipo o dispositivo debe aceptar cualquier interferencia, incluyendo la que pueda causar su operación no deseada."

## Europese Unie

Dit is een product van Klasse A . In een huiselijke omgeving kan dit product radiostoringen veroorzaken, in welk geval de gebruiker kan worden verplicht om voldoende maatregelen te nemen.

Radio Equipment Directive (RED) 2014/53/EC

- a. Frequentiebanden waarin de radio-apparatuur werkt: 2401 GHz tot 2483 GHz
- b. Maximaal doorgegeven radiofrequentie-vermogen in de frequentieband(en) waarin radioapparatuur werkt: <+20 dBm EIRP (100 mW)

## Internationaal

De Wi-Fi-radiomodule die wordt gebruikt in Brady-hostprinters voldoet aan internationaal erkende normen met betrekking tot menselijke blootstelling aan elektromagnetische velden: EN 62311 "Beoordeling van elektrische en elektronische apparatuur blootgesteld aan het menselijk lichaam aan elektromagnetische velden (0 Hz-300 GHz)".



## D Licenties verlenen

---

### Licentieovereenkomst voor eindgebruikers van Microsoft Windows CE<sup>®</sup>

U hebt een apparaat aangeschaft dat is voorzien van software waarvoor Brady Worldwide, Inc. een licentie heeft verkregen van Microsoft Licensing of een van haar zusterondernemingen ("MS"). De geïnstalleerde Microsoft softwareproducten worden, evenals bijbehorende media, drukwerken en "on line" of elektronische documentatie (de "SOFTWARE"), beschermd door internationale wetten en verdragen met betrekking tot intellectuele eigendom. Er wordt een licentie voor de SOFTWARE verleend, maar de SOFTWARE wordt niet verkocht. Alle rechten voorbehouden.

INDIEN U NIET AKKOORD GAAT MET DEZE LICENTIEOVEREENKOMST VOOR EINDGEBRUIKERS, MAG U HET APPARAAT NIET GEBRUIKEN EN DE SOFTWARE NIET KOPIËREN. NEEM ECHTER ONMIDDELIJK CONTACT OP MET BRADY WORLDWIDE, INC. VOOR INSTRUCTIES MET BETREKKING TOT DE RETOURNERING VAN HET ONGEBRUIKTE APPARAAT VOOR EEN TERUGBETALING. **ELK GEBRUIK VAN DE SOFTWARE, AL DAN NIET IN COMBINATIE MET HET APPARAAT, IMPLICIEERT INSTEMMING MET DEZE LICENTIEOVEREENKOMST VOOR EINDGEBRUIKERS (OF BEKRACHTIGING VAN EERDERE INSTEMMING).**

**VERLENING VAN SOFTWARELICENTIE:** Deze licentieovereenkomst voor eindgebruikers verleent u de volgende licentie:

U mag de SOFTWARE uitsluitend op het APPARAAT gebruiken.

**NIET FOUTBESTENDIG.** DE SOFTWARE IS NIET FOUTBESTENDIG. BRADY WORLDWIDE, INC. HEEFT ONAFHANKELIJK BEPAALD HOE DE SOFTWARE IN HET APPARAAT MOET WORDEN GEBRUIKT EN MS HEEFT BRADY WORLDWIDE, INC. HAAR VERTROUWEN GESCHONKEN OM VOLDOENDE TESTS UIT TE VOEREN OM TE BEPALEN DAT DE SOFTWARE GESCHIKT IS VOOR GEBRUIK.

GEEN GARANTIE OP DE SOFTWARE. **De SOFTWARE wordt geleverd in de huidige toestand en inclusief alle eventuele fouten. ALLE RISICO'S OP HET GEBIED VAN KWALITEIT, PRESTATIES, CORRECTHEID EN INSPANNING (INCLUSIEF DE AFWEZIGHEID VAN NALATIGHEID) BERUSTEN BIJ U. ER WORDT EVENMIN GARANTIE VERLEEND TEGEN NIET-OPTIMAAL GEBRUIK VAN DE SOFTWARE OF TEGEN EVENTUELE INBREUKEN.** ALS U GARANTIES MET BETREKKING TOT HET APPARAAT OF DE SOFTWARE HEBT ONTVANGEN, DAN ZIJN DEZE GARANTIES NIET AFKOMSTIG VAN EN NIET BINDEND VOOR MS.

**Java-ondersteuning.** De SOFTWARE bevat mogelijk ondersteuning voor programma's die in Java geschreven zijn. Java-technologie is niet foutbestendig en is niet ontworpen, geproduceerd of bedoeld voor gebruik of wederverkoop als on line controlemechanisme in risicodragende omgevingen waarin foutvrije prestaties vereist zijn, zoals bij de besturing van nucleaire faciliteiten, navigatie- en communicatiesystemen voor de luchtvaart, luchtverkeersleiding, levensinstandhoudende machines of wapensystemen, waarbij een fout in de Java-technologie rechtstreeks zou kunnen leiden tot dodelijke



ongevallen, persoonlijk letsel of ernstige fysieke schade of milieuschade. Sun Microsystems, Inc. heeft MS contractueel verplicht deze aansprakelijkheidsuitsluiting op te nemen.

**Geen aansprakelijkheid voor bepaalde schade.** VOOR ZOVER WETTELIJK TOEGESTAAN, WIJST MS ELKE AANSPRAKELIJKHEID AF VOOR ALLE INDIRECTE, BIJZONDERE, INCIDENTELE OF GEVOLGSCHADE VOORTKOMEND UIT OF VERBANDHOUDEND MET HET GEBRUIK OF FUNCTIONEREN VAN DE SOFTWARE. DEZE BEPERKING GELDT OOK WANNEER EEN EVENTUELE REMEDIE NIET VOLDOET AAN DE DOELSTELLING. IN GEEN ENKEL GEVAL IS MS AANSPRAKELIJK VOOR EEN BEDRAG HOGER DAN TWEEHONDERDVIJFTIG AMERIKAANSE DOLLARS (USD 250,00).

**Beperkingen ten aanzien van reverse-engineering, decompilering en demontage.** Reverse-engineering, decompilering en demontage van de SOFTWARE is niet toegestaan, tenzij dergelijke activiteiten expliciet geheel of gedeeltelijk worden toegestaan door de van toepassing zijnde wetgeving, deze beperking onverlet latend.

**OVERDRACHT VAN DE SOFTWARE BEPERKT TOEGESTAAN.** Het is toegestaan de rechten voortvloeiend uit deze licentieovereenkomst voor eindgebruikers permanent over te dragen, doch uitsluitend als onderdeel van een definitieve verkoop of overdracht van het APPARAAT en op voorwaarde dat de ontvanger instemt met deze licentieovereenkomst voor eindgebruikers. Als de SOFTWARE een upgrade betreft, dienen bij een overdracht tevens alle eerdere versies van de SOFTWARE te worden overgedragen.

**EXPORTBEPERKINGEN.** U erkent dat de SOFTWARE afkomstig is uit de Verenigde Staten. U stemt erin toe zich te houden aan alle op de SOFTWARE van toepassing zijnde nationale en internationale wetgeving, waaronder begrepen de U.S. Export Administration Regulations en de beperkingen die door de Amerikaanse en andere overheden zijn opgelegd ten aanzien van eindgebruikers, eindgebruik en bestemmingslanden. Voor meer informatie over het exporteren van de SOFTWARE verwijzen wij u naar <http://www.microsoft.com/exporting>.