



**PROLUMIA**<sup>®</sup>

WHEN LIGHTING MATTERS

PRODUKT  
**PORTFOLIO**

[WWW.PROLUMIA.COM](http://WWW.PROLUMIA.COM)

# IN UNSEREM KATALOG KÖNNEN SIE SEHR BEQUEM ZU UNSEREN PRODUKTEN NAVIGIEREN

SIE FINDEN FOLGENDE SUCHMÖGLICHKEITEN:

---

PRODUKTINDEX FÜR ALLE PRODUKTSERIEN

---

PRODUKTKATEGORIEN DER PRODUKTSERIEN

---

QR CODE FÜR ALLE PRODUKTSERIEN

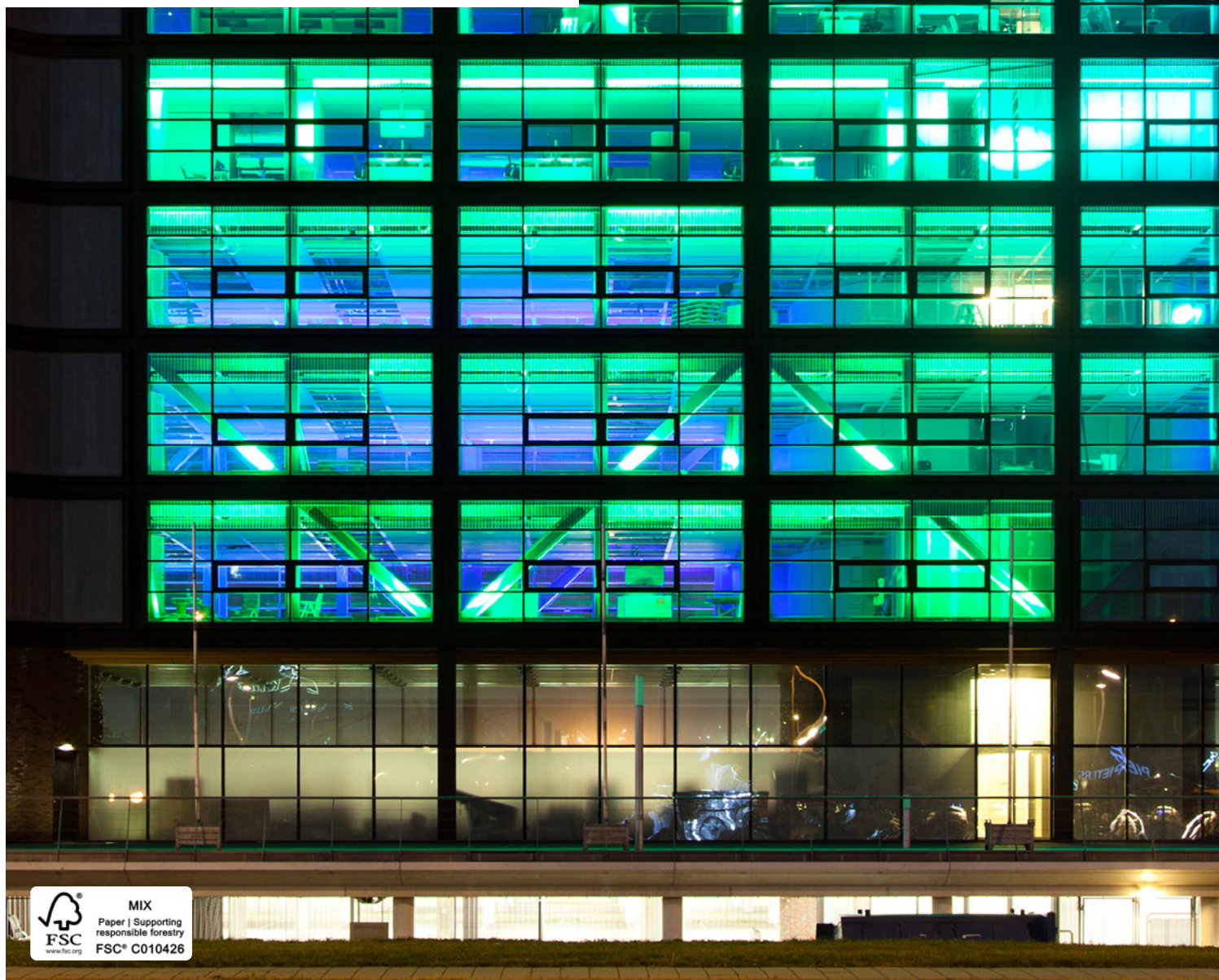
---

ARTIKELNUMMERN WEBSEITE

---

ARTIKELNUMMERN KATALOG

---







# PROLUMIA®

WHEN LIGHTING MATTERS

**Prolumia wird exklusiv vertrieben durch:**

## NIEDERLANDE (HAUPTSITZ)

### NEDELKO B.V.

**Postanschrift:** Nedelko B.V., Riga 10, 2993 LW Barendrecht,  
Niederlande

**Telefon:** +31 (0)180 64 54 00

**E-mail:** info@prolumia.nl

*Ein Besuch in unserem Ausstellungsraum  
(nur in den Niederlanden) ist nach Absprache möglich.*

## BELGIEN

### NEDELKO BELGIUM N.V.

**Postanschrift:** Nedelko Belgium N.V., Prins Boudewijnlaan 49,  
B-2650 Edegem - Antwerpen, Belgien

**Telefon:** +32 (0)3 826 99 99

**E-mail:** info@prolumia.be

## TSCHECHISCHE REPUBLIK

### NEDELKO S.R.O.

**Postanschrift:** Nedelko S.R.O., Ke Slivenci 48, 154 00  
Praha 5 - Lochkov, Tschechische Republik

**Telefon:** +420 222 563 003

**E-mail:** info@prolumia.cz

## DEUTSCHLAND

### NEDELKO GERMANY GMBH

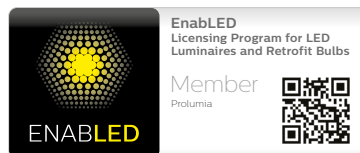
**Postanschrift:** Nedelko Germany GmbH, Feldbergstraße 57,  
61440 Oberursel, Deutschland

**Telefon:** +49 6171 8989 594

**E-mail:** info@prolumia.de

## PROLUMIA ONLINE ERLEBEN

[www.prolumia.com](http://www.prolumia.com)


















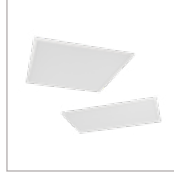

**Die angegebenen Preise verstehen sich zzgl. MwSt., gültig ab 1. April 2024 und vorbehaltlich Änderungen und/oder Druckfehler.**

*Nedelko B.V. achtet mit äußerster Sorgfalt auf die Richtigkeit und Aktualität der in ihrem Katalog angegebenen Daten. Trotz aller Sorgfalt können Fehler und Unvollständigkeiten jedoch nicht immer vermieden werden. Nedelko B.V. haftet nicht für Fehler und Unrichtigkeiten. Für die aktuellsten Daten wenden Sie sich bitte an unsere Abteilung Verkauf Innendienst.*

# PROLUMIA®

## PRODUKTINDEX

### INNENBELEUCHTUNG

<b>PRODISC</b>  22	<b>PRODISC II</b>  26	<b>PRODISC III</b>  30	<b>ECODISC II</b>  36	<b>PRO-STRIPE</b>  40	<b>PRO-SPACE</b>  44
<b>PRO-CEILING</b>  54	<b>PRO-RIO SURFACE</b>  84	<b>PRO-RIO TRACKLIGHT</b>  92	<b>3-PHASEN-SCHIENE</b>  102	<b>PRO-FUSION</b>  108	<b>PRO-LOGIC</b>  114
<b>DOWNLIGHT AKZENT</b>  118	<b>PRO-OFFICE</b>  130	<b>I-PANEL</b>  134	<b>ECO-PANEL BL</b>  138	<b>PRO-SIGN</b>  142	

### LINIENBELEUCHTUNG

<b>LED-BAND BRONZE</b>  146	<b>LED-BAND SILVER</b>  152	<b>LED-BAND GOLD</b>  156	<b>LUMIAFLEX</b>  160	<b>ECO LINE LED-PROFILE</b>  164	<b>TOP LINE LED-PROFILE</b>  170
<b>ALUMINIUM-LED-PROFILE</b>  176	<b>LED-TREIBER</b>  182	<b>LED-CONTROLLER</b>  188			



## AUSSENBELEUCHTUNG

---

**PRODISC II IP65**



200

**ROCKDISC II**



204

**ROCKDISC III**



210

**PRO-PORTAL**



216

**PRO-FIT**



220

**PRO-FLOOD**



226

**PRO-FLOOD BASIC**



230

## INDUSTRIEBELEUCHTUNG

---

**PRO-LINE RETROFIT II**



236

**PRO-AQUA II**



240

**PRO-AQUA III**



246

**PRO-BAY III**



250

## ÖFFENTLICHE BELEUCHTUNG

---

**PRO-CONE**



256

**PRO-VISION**



260

**PRO-STRADA BASIC**



264

**PRO-STRADA**








































268





# PROLUMIA®

## SYMBOLERKLÄRUNG

 CE-zertifiziert	 Aufbau, Decke	 0-10 V dimmbar
 Elektrische Schutzklasse I	 Halbeinbau, Decke	 1-10 V dimmbar
 Elektrische Schutzklasse II	 Einbau, Decke	 DALI-dimmbar
 Elektrische Schutzklasse III	 Aufbau, Wand	 Dimmbar, Phasenabschnitt
 SKG-zertifiziert	 Pendelmontage	 Farbwiedergabe
 ENEC-zertifiziert	 Schienenmontage	 Lichtfarbe einstellbar
	 Aufsatzmontage	 Lichtstrom einstellbar
	 Mast-/Ansatzmontage	 Beleuchtungswinkel
	 Für Innenanwendungen	 Blendungsgrad
	 Für Außenanwendungen	 Schutzart
	 Für Innen-/Außenanwendungen	 Stoßfestigkeit
	 Mikrowellensensor	 Mittlere Lebensdauer
	 PIR-Sensor	 Master-Slave Funktion
	 Tageslichtempfindlicher Sensor	 Vollfarbe Einstellbare LED-Beleuchtung
	 Notlichtmodul	 Vollfarbe + Weiß Einstellbare LED-Beleuchtung
		 LED-Farbkonsistenz

# PROLUMIA®

WHEN LIGHTING MATTERS

## 5 GRÜNDE FÜR DIE WAHL VON PROLUMIA

*LED-Beleuchtung, bei der Qualität an erster Stelle steht. Das ist Prolumia! Die fünf umfangreichen Produktgruppen, bestehend aus Linienbeleuchtung, Innen- und Außenbeleuchtung, Industriebeleuchtung und öffentlicher Beleuchtung, ermöglichen es uns, nahezu jeden Beleuchtungswunsch zu erfüllen. Darüber hinaus streben wir nachhaltigen Kundenkontakt und fundierte Fachberatung zu jeder Frage an und bieten das gewisse Extra an Service. Was auch immer es ist, Prolumia macht keine Kompromisse.*

### PREISBEWUSST

Prolumia bietet das beste Verhältnis von Preis und Qualität. Das bedeutet keine Kompromisse bei Sicherheit, Nachhaltigkeit und Service... Ganz im Gegenteil.

### KOMPETENT

Unsere engagierten Mitarbeiter verfügen über Fachwissen zu allen Produkten und geben es gerne weiter.

### ZUSAMMENARBEIT

Prolumia setzt auf Zusammenarbeit, um eine bessere, nachhaltigere Welt zu schaffen und natürlich das beste Ergebnis für jedes Projekt zu erzielen.

### EFFIZIENT

Kurze Wege, Lagerhaltung und Zugang zu einem großen Vertriebsnetz. Alles, um schnell umschalten zu können.

### NACHHALTIGKEIT

Der Einsatz unserer LED-Produkte führt zu einer geringeren Umweltbelastung, da unsere Produkte so nachhaltig wie möglich produziert werden und die verwendeten Materialien leicht zu recyceln sind.

## MISSION

Mit großem Engagement bemühen wir uns, dem europäischen Beleuchtungsmarkt über ein zuverlässiges Netzwerk von Handelspartnern kosteneffiziente, nachhaltige Beleuchtungslösungen mit Produkten und Service von höchstmöglicher Qualität zu bieten. Kosteneinsparungen, ein wahres Lichterlebnis für den Kunden und der Schutz der Umwelt stehen dabei im Mittelpunkt.

## VISION

Prolumia nimmt eine wettbewerbsfähige Position auf dem europäischen Beleuchtungsmarkt ein. Dies erreichen wir, indem wir ein qualitativ hochwertiges Sortiment zu einem günstigen Preis anbieten.

Hierbei konzentrieren wir uns nicht nur auf Wohnungsbaugesellschaften, öffentliche Beleuchtung, Parkplätze sowie Versorgungsbetriebe und Lagerhäuser sondern sind auch für Licht- und Elektroplaner ein kompetenter Partner.

Mit viel Leidenschaft bieten unsere Spezialisten unseren Kunden eine fundierte Beratung, eine gute Produkt- und Projektunterstützung und einen hervorragenden Kundenservice. Unser Ziel ist es, einen sinnvollen Beitrag zu einer besseren Welt zu leisten. In Zusammenarbeit mit Lieferanten und Kunden setzen wir uns für eine nachhaltige Gesellschaft ein... so machen wir den Unterschied.



**VON UNSEREN 4 BÜROS AUS  
EROBERN WIR EUROPA  
MIT BEZAHLBARER  
QUALITÄTSBELEUCHTUNG**

**NIEDERLANDE**

**BELGIEN**

**DEUTSCHLAND**

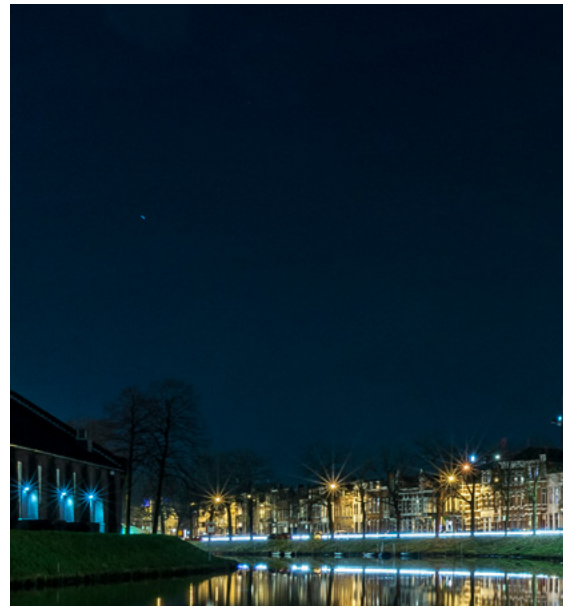
**TSCHECHISCHE  
REPUBLIK**

# PROLUMIA®

## STARK IN 4 KERNSEGMENTEN

### WIR ERFÜLLEN ALLE IHRE BELEUCHTUNGSANFORDERUNGEN

*Jeder Standort muss richtig beleuchtet sein. Das Problem ist jedoch, dass jeder Raum anders ist und somit auch andere Anforderungen an die Beleuchtung stellt. Denken Sie z. B. an gutes Licht für ein Parkhaus oder einen Büroraum. Die einzelnen Segmente - Wohnungsbau, öffentliche Beleuchtung, Parkplätze, Gewerbeimmobilien sowie Lagerhallen - erfordern jeweils spezifische Beleuchtungslösungen.*



#### WOHNUNGSBAU

Sowohl Ein- als auch Mehrfamilienhäuser und ähnliche Umgebungen profitieren von einer guten Beleuchtung. Allerdings hat jeder Raum eines Wohngebäudes einen anderen Beleuchtungsbedarf. Der Innenraum eines Hauses benötigt zum Beispiel eine andere Beleuchtung als ein öffentlicher Bereich. Während die Innenbeleuchtung in erster Linie für Komfort sorgen muss, muss die Beleuchtung der öffentlichen Bereiche von Wohngebäuden sowohl komfortabel sein als auch für Sicherheit sorgen. So kann sich jeder bequem zurechtfinden, ohne Sorge, etwas nicht sehen zu können.

Ob Standardbeleuchtung oder Beleuchtung mit einzigartigen, intelligenten und energiesparenden Sensortechnologien, wie Tageslichtsensoren, Dimmer, Dämmerungsschalter und mehr... Prolumia's innovative Leuchten bieten für jeden Raum die richtige Lösung.

#### ÖFFENTLICHE BELEUCHTUNG

Eine gute Beleuchtung auf öffentlichen Straßen ist sehr wichtig. Sie trägt zur Sicherheit und zum Komfort im Straßenverkehr bei. Da unser Straßennetz recht komplex ist, benötigt jeder öffentliche Bereich eine andere Art von Beleuchtung. An einer Stelle müssen die Menschen die Straße sicher überqueren können, während an anderer Stelle der Verkehr reibungslos fließen muss.

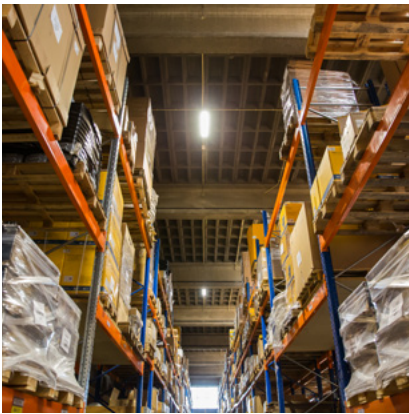
Dank der verschiedenen Versionen des öffentlichen LED-Beleuchtungspaketes von Prolumia ist es möglich, für jede Anwendung eine passende Leuchte zu finden. Dies gilt auch für die intelligente Beleuchtung, bei der z. B. das Beleuchtungsniveau je nach Bedarf angepasst werden kann, wodurch sich erhebliche Energieeinsparungen erzielen lassen. Es gibt auch Leuchten mit Zhaga-Sockel, mit denen Sie für die Zukunft gerüstet sind.

#### PARKEN

Die richtige Beleuchtung in Parkhäusern oder Parkplätzen ist wichtig. Auf Parkplätzen gibt es oft dunkle Bereiche oder Schatten, die schwer zu beleuchten sind. Dies bringt ein großes Risiko mit sich. So können z. B. Fußgänger übersehen werden, Unfälle beim Einparken passieren oder wichtige Beschilderungen nicht gut sichtbar sein.

Prolumia bietet eine breite Palette an LED-Beleuchtung für Parkflächen, die für gute Sichtbarkeit und Sicherheit sorgt.





## GEWERBEIMMOBILIEN UND LAGERHALLEN

Zu den Nicht-Wohngebäuden gehören Büros, Schulen, Banken, Rathäuser und Pflegezentren. Die dort tätigen Personen halten sich in der Regel über einen längeren Zeitraum am selben Ort auf. Wenn die Beleuchtung nicht in ausreichend ist, kann dies zu Ermüdung, Konzentrationsverlust und letztlich zu Fehlzeiten führen. Eine gute Beleuchtung ist daher für eine effizientes Arbeiten unerlässlich.

Wichtig ist auch eine gute Beleuchtung in Lagerhallen und Lagerräumen. Diese Bereiche bestehen oft aus langen Wegen mit hohen Regalen, die schnell dunkle Stellen und Schatten erzeugen können. Neben einem soliden Beleuchtungsplan ist auch die richtige LED-Beleuchtung erforderlich, um jeden Bereich richtig auszuleuchten. Dies ermöglicht ein produktives Arbeiten und schafft zudem eine sichere Arbeitsumgebung.

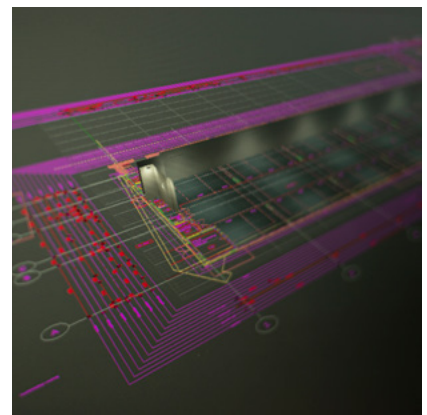


# PROLUMIA®

## VON STARKEN RATSCHLÄGEN

### ZU EINEM SOLIDEN AFTER-SALES-SERVICE

*Mit Leidenschaft arbeiten wir jeden Tag daran, hervorragende Lösungen für unsere Kunden und die besten Optionen für unsere Interessenten zu finden. Die All-in-All-Mentalität unseres Teams sorgt dafür, dass wir uns nicht mit Mittelmäßigkeit oder "gut genug" zufrieden geben... Wir streben gemeinsam nach dem besten Ergebnis. Nicht nur auf Produktebene, sondern auch auf der Ebene der Dienstleistungen.*



#### PROJEKTMANAGEMENT

Von der fachlichen Beratung über die Ausarbeitung der Applikation bis zur kompletten Realisierung: Prolumia begleitet Sie auf dem ganzen Weg. Unser Team von zertifizierten Beleuchtungsspezialisten hat jahrelange Erfahrung in der Umsetzung umfangreicher LED-Themen in kosteneffiziente, nachhaltige Beleuchtungslösungen. Wir beraten Sie gerne persönlich bei der Realisierung Ihres Projektes. Unsere Spezialisten überwachen auf Wunsch den gesamten Prozess. Auf diese Weise sorgen wir gemeinsam für ein perfektes Endergebnis.

Was auch immer Ihre Frage ist, Prolumia ist das Bindeglied und stellt sicher, dass Sie Ihr Projekt innerhalb des vereinbarten Zeitrahmens abschließen können.

#### AFTER-SALES-SERVICE

Wir sind auch nach dem Kauf und der Installation Ihres Prolumia-Produkts für Sie da. Wir legen großen Wert auf einen guten Kundenkontakt.

Benötigen Sie technische Unterstützung oder Beratung, suchen Sie nach weiteren Informationen oder haben Sie eine allgemeine Frage? Unsere Spezialisten werden Sie in jeder Hinsicht unterstützen.

#### LICHTBERECHNUNGEN

Bei Prolumia legen wir nicht nur Wert auf eine gute Beratung, Produktinformation und Produktsupport. Darüber hinaus bieten wir eine Reihe von zusätzlichen Dienstleistungen an, um unseren Kunden den bestmöglichen Service zu bieten. Eine dieser Dienstleistungen ist die Durchführung von Lichtberechnungen mit dem Simulationsprogramm Relux. Mit diesem Programm sorgen unsere Lichtspezialisten dafür, dass Räume optimal ausgeleuchtet werden.

#### Sind Sie auch auf der Suche nach einem Beleuchtungsplan?

**Lassen Sie uns Ihnen helfen.**

Anhand Ihrer Beschreibungen, Zeichnungen und der auszuführenden Arbeiten können unsere Beleuchtungsspezialisten im Vorfeld einen geeigneten Beleuchtungsplan erstellen. Weil wir Ihre Wünsche, Vorstellungen und Platzverhältnisse in einer gründlichen Planung zusammenführen, können wir Ihre zukünftige Beleuchtung genau auf Ihre Wünsche abstimmen.



# MESSEN HEISST WISSEN

## ABER WIE MACHEN WIR DAS GENAU?

*Wir haben das Know-how, unsere Produkte selbst zu testen, zu messen und ihre Qualität zu prüfen. Hierfür haben wir verschiedene Testmöglichkeiten mit hochwertigen Geräten.*

### LABSPHERE

Als Anbieter professioneller LED-Beleuchtung haben wir in eine Ulbricht-Kugel von Labsphere mit einem Durchmesser von 3 Metern investiert, mit der wir lichttechnische Daten von Leuchten (nach)messen können. Wir sind stolz darauf, einer der wenigen Anbieter in den Niederlanden mit einer Kugel dieser Größe zu sein. Dieses Format ermöglicht es uns, nicht nur kleinere Leuchten, sondern auch große Leuchten wie z.B. im öffentlichen Bereich zu messen.

### WAS WIRD EIGENTLICH GEMESSEN?

Das Ulbricht-Kugel-System von Labsphere stellt eine komplette Messplattform für unsere Leuchten dar. Hier führen wir regelmäßig Lichtmessungen unserer Leuchten durch. Die Kugel hat auf der Innenseite eine hochreflektierende Beschichtung, so dass das gesamte von der Lichtquelle abgestrahlte Licht gemessen wird. Damit ist es möglich, wichtige lichttechnische Werte wie Lichtstrom, Lichtfarbe, Farbwiedergabe und Spektralverteilung exakt zu messen. Mit Hilfe eines Leistungsmessers können wir auch den spezifischen Lichtstrom (Lumen/Watt) ermitteln bzw. überprüfen. So können wir die lichttechnische Leistung unserer Leuchten durch Messungen unterstützen und so die Qualität unserer Leuchten sicherstellen.

### PHOTOGONIOMETER

Neben der Ulbricht-Kugel von Labsphere besitzen wir auch ein sogenanntes Photogoniometer von Radiant Vision Systems. Mit diesem Messgerät können wir die exakten photometrischen, radiometrischen und farbmetrischen Eigenschaften unserer LED-Beleuchtung im Haus testen, aufzeichnen und quantifizieren.



# PROLUMIA®

## MITGLIED DER NSVV

### NIEDERLÄNDISCHE STIFTUNG FÜR LICHTWISSENSCHAFT UND BELEUCHTUNGSTECHNIK

*Prolumia ist stolz darauf, Mitglied der NSVV (der niederländischen Stiftung für Beleuchtungstechnik) zu sein. Dies bedeutet, dass Prolumia die standardisierte Vorgehensweise für Lichtberechnungen einhält. Prolumia hält sich genau an die von der NSVV vorgegebenen Richtlinien, was zu einem durchdachten Lichtdesign führt.*



#### **MERKBLATT FÜR LICHTBERECHNUNG**

Für die Erstellung einer Beleuchtungsstudie gab es lange Zeit keine einheitlichen Regeln. Dies führte manchmal zu unterschiedlichen Interpretationen der Lichtberechnungen, die von verschiedenen Arbeitern bereitgestellt wurden. Deshalb hat die NSVV in enger Zusammenarbeit mit der NLA (Nederlandse Light Association) einen Standard zur Durchführung und Dokumentation von Lichtberechnungen entwickelt. Durch die vorgeschriebene Dokumentation werden die wichtigsten Annahmen und Ergebnisse nachvollziehbar dargestellt und erläutert und sind somit besser vergleichbar.



#### **RELUX**

Prolumia verwendet das Simulationsprogramm Relux, um Lichtberechnungen durchzuführen. Diese Lichtberechnungen werden mit einem ausführlichen Bericht nach dem Merkblatt für Lichtberechnung 3.0 der NSVV erstellt. So zeichnet sich Prolumia als professioneller Beleuchtungsspezialist aus.

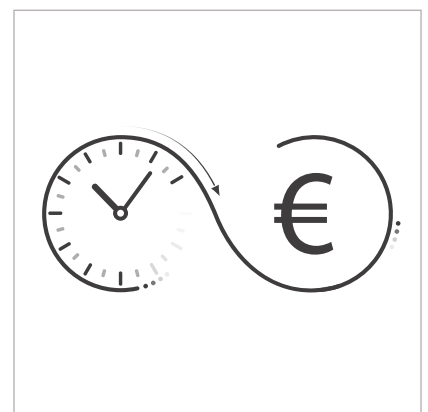


# PROLUMIA®

## LED MACHT ES MÖGLICH

EINE INITIATIVE DER NLA ZUR FÖRDERUNG  
DER ENERGIEWENDE

*Prolumia beteiligt sich an der Initiative „Met LED kan het“ (zu Deutsch: LED macht es möglich) von Fedet NLA in den Niederlanden. Diese gemeinsame Initiative fördert die Energiewende, indem sie die Aufmerksamkeit für LED-Beleuchtung in verschiedenen Segmenten schärft. Derzeit verfügt beispielsweise nur die Hälfte der Bürogebäude über LED-Beleuchtung.*



### FEDET

Von der fachlichen Beratung bis zur Ausarbeitung: Fedet (Federatie Elektrotechniek) ist ein Berufsverband, der verschiedene Bereiche der Elektrotechnik in den Niederlanden vertritt.

### NLA

Die NLA ist eine Organisation innerhalb von Fedet und angegliedert an Lighting Europe, den Handelsverband, der die Beleuchtungsindustrie auf europäischer Ebene vertritt.

### MET LED KAN HET

Prolumia unterstützt diese Initiative aufgrund der notwendigen Beschleunigung der Energiewende. Das Ersetzen herkömmlicher Beleuchtung durch LED-Beleuchtung ist ein sehr effektiver Schritt. „Met LED kan het“ und Prolumia haben ein wichtiges gemeinsames Hauptziel: die Förderung von Energieeinsparungen in den Niederlanden.

### KURZE AMORTISATIONSZEIT

Die Umstellung auf LED-Beleuchtung amortisiert sich schnell und kann jedes Jahr 6,5 Terrawatt Energie einsparen. Das entspricht einer riesigen Anzahl von Waschvorgängen, Ladezyklen und Betriebsstunden von Klimaanlage z.B. in den Niederlanden.

Zu den Vorteilen von LED-Beleuchtung gehören nicht nur Energieeinsparungen und eine längere Lebensdauer, sondern auch mehr Sichtbarkeit, Komfort, Sicherheit und Wohlbefinden.

**Weitere Informationen über diese Initiative finden Sie unter:**

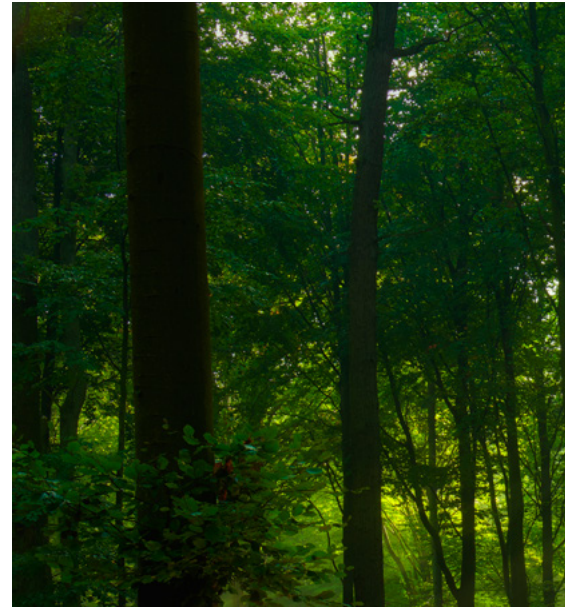
[www.metledkanhet.nl](http://www.metledkanhet.nl)

# PROLUMIA®

## VERANTWORTUNG

### FÜR EINE BESSERE WELT

*Prolumia ist sich bewusst, dass Fortschritte bei der Umsetzung von Nachhaltigkeitszielen wichtiger denn je sind. Um uns immer wieder aufs Neue herauszufordern, haben wir uns immer kritischere Nachhaltigkeitsziele auferlegt. Dies spiegelt sich in den folgenden Schwerpunktbereichen und Zertifizierungen unserer Geschäftstätigkeit wider.*



#### VERPACKUNGEN UND HANDBÜCHER

Die Einhaltung unserer Nachhaltigkeitsstandards beginnt bei der Basis. Deshalb bestehen alle unsere neuen Verpackungen aus unbearbeiteter Pappe und sind in einer einzigen Druckfarbe bedruckt. Auf diese Weise minimieren wir nicht nur unseren Materialverbrauch, sondern reduzieren auch die Auswirkungen des Produktionsprozesses auf die Umwelt. Gleiches gilt für unsere Handbücher, die ebenfalls in einer einzigen Druckfarbe produziert werden. Dadurch fallen beim Wiederverwertungsprozess weniger schädliche Stoffe an.

#### KATALOG AUF FSC-ZERTIFIZIERTEM PAPIER

Der Prolumia-Produktkatalog ist in zwei Versionen erhältlich: digital und gedruckt. Die gedruckte Version wird aus FSC-zertifiziertem Papier hergestellt, was bedeutet, dass das Papier aus verantwortungsvoll bewirtschafteten Wäldern stammt, wobei soziale, wirtschaftliche und ökologische Aspekte der Waldbewirtschaftung berücksichtigt werden. Durch die Wahl von FSC-zertifiziertem Papier tragen wir als Marke zum Erhalt der Artenvielfalt und zur nachhaltigen Waldbewirtschaftung bei.

#### CO<sub>2</sub>-LEISTUNGSLEITER

Neben den Nachhaltigkeitslösungen für unsere Kunden ist die CO<sub>2</sub>-Reduzierung in unseren eigenen Betriebsabläufen eine Priorität. Um unseren Managementansatz im Hinblick auf CO<sub>2</sub> zu vereinheitlichen und weiter zu optimieren, verwenden wir die CO<sub>2</sub>-Leistungsleiter, bei der wir momentan auf Stufe 2 operieren und auf eine immer höhere Sprosse auf der Leiter hinarbeiten. Vom elektrischen Fahren bis hin zur Installation von 720 Solarmodulen auf dem Dach unseres Hauptsitzes - all diese Maßnahmen tragen zu einer grüneren Zukunft bei.



### **SORGFÄLTIGE AUSWAHL UNSERER PARTNER**

Die sorgfältige Auswahl der Partner von Prolumia basiert auf einem strengen Verhaltenskodex, der Standards und Werte festlegt, um sicherzustellen, dass genau diese Partnerschaften ethisch, fair und transparent sind.

### **ZIELE FÜR NACHHALTIGE ENTWICKLUNG**

Unsere Nachhaltigkeitsstrategie stützt sich auf die folgenden Ziele für nachhaltige Entwicklung (SDGs). Im Jahr 2015 haben alle 193 Mitgliedsstaaten der Vereinten Nationen (UN) die Ziele für nachhaltige Entwicklung verabschiedet. Die Ziele gelten für alle Länder und für alle Menschen.

- SDG 5 Gleichstellung der Geschlechter
- SDG 7 Bezahlbare und saubere Energie
- SDG 8 Menschenwürdige Arbeit und Wirtschaftswachstum
- SDG 11 Nachhaltige Städte und Gemeinden
- SDG 12 Nachhaltiger Konsum & Produktion

### **ISO-14001- UND 9001-ZERTIFIZIERT**

Prolumia ist nach ISO-14001 und 9001 zertifiziert, was beweist, dass das Unternehmen seine Tätigkeiten und Dienstleistungen auf dem höchsten Zuverlässigkeits- und Sicherheitsniveau durchführt. Das gibt Ihnen als Kunde Sicherheit und uns als Marke die Möglichkeit, die nächsten Optimierungsschritte zu unternehmen.

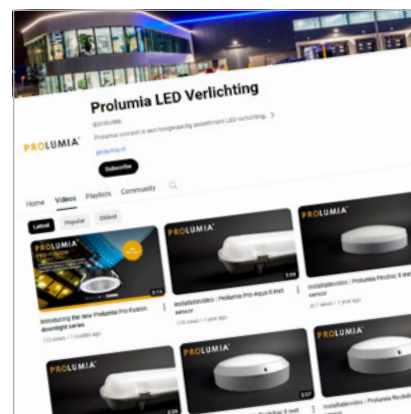


# PROLUMIA®

## IM HANDUMDREHEN

### ZU DEN RICHTIGEN PRODUKTINFORMATIONEN

Entdecken Sie die Vorteile der Online-Plattform von Prolumia, auf der sich Benutzerfreundlichkeit und umfassende Funktionalität vereinen. Ausführliche Produktinformationen, Referenzen und Anwendungen nach Segment sorgen für ein optimales Lichterlebnis. Sie finden Prolumia auch in den sozialen Medien, wo wir unsere Leidenschaft für Beleuchtung teilen und wertvolle Informationen für Profis und andere Interessierte anbieten.



#### WEBSITE

Die Website von Prolumia enthält eine Fülle von technischen Informationen. Mit der Möglichkeit, beispielsweise LDT-Dateien, Handbücher und andere technische Daten herunterzuladen, haben Sie sofortigen Zugriff auf alle Produktinformationen, die Sie benötigen. Die klare Segmentübersicht mit den dazugehörigen Leuchten hilft Ihnen außerdem, schnell die richtigen Beleuchtungslösungen für Ihre jeweilige Situation zu finden.

Das fortschrittliche, auf der ETIM-Klassifizierung basierende Filtersystem ermöglicht es Ihnen, auf benutzerfreundliche Weise durch unser großes Produktsortiment zu navigieren. Die umfangreichen Suchfunktionen ermöglichen Ihnen eine detaillierte Suche nach verschiedenen Kriterien, sodass Sie schnell das Produkt finden können, das Ihren spezifischen Anforderungen entspricht.

Darüber hinaus können Sie Online-Lichtberechnungen durchführen, die Ihnen mit nur wenigen Klicks einen genauen Einblick in die optimale Beleuchtung Ihrer Räume geben.

Über [www.prolumia.de](http://www.prolumia.de) haben Sie alle erforderlichen Tools zur Hand, um Ihre Beleuchtungsprojekte erfolgreich umzusetzen.

#### LINKEDIN

Wir laden Sie auch ein, Prolumia auf LinkedIn zu folgen, wo wir regelmäßige Updates zu neuen Produkten, Innovationen und Neuigkeiten über das Unternehmen veröffentlichen. Wenn Sie uns auf LinkedIn folgen, bleiben Sie auf dem Laufenden über die neuesten Entwicklungen in der Welt der nachhaltigen Beleuchtung und profitieren von wertvollen Networking-Möglichkeiten.

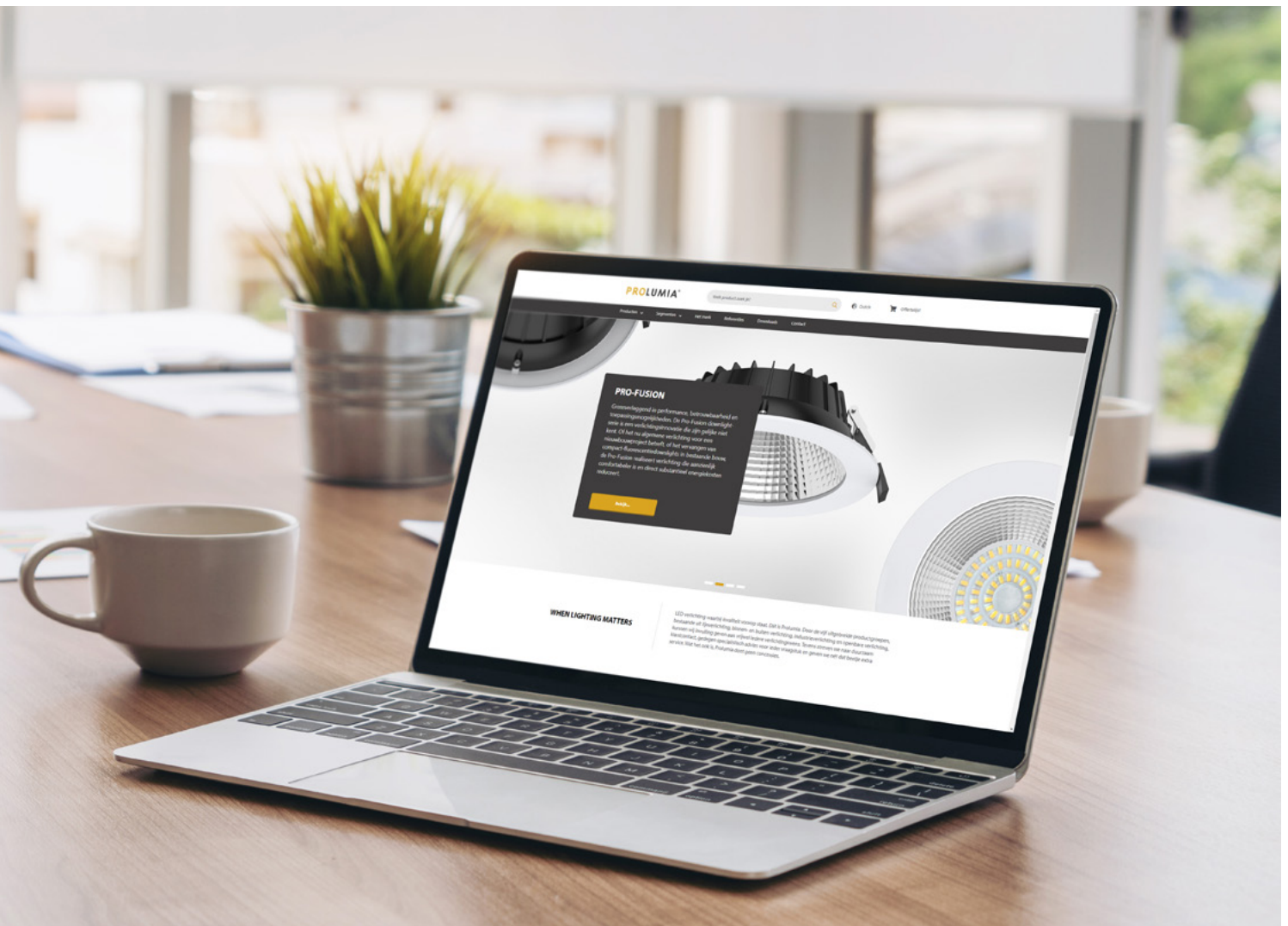
#### YOUTUBE

Auf unserem YouTube-Kanal finden Sie Installations- und Produkteinführungsvideos, die Sie über die Verwendung und Installation unserer Leuchten informieren. Die Videos bieten praktische Tipps und Einblicke, um Ihr Beleuchtungsprojekt erfolgreich umzusetzen.

#### NEWSLETTER

Unser regelmäßig erscheinender Newsletter gibt Ihnen einen Überblick über aktuelle Produktneuheiten und Angebote.

**Wir freuen uns auf Ihre Anmeldung unter:**  
[www.prolumia.de/newsletter](http://www.prolumia.de/newsletter)



## Lichtberechnung erstellen

Lichtberechnung erstellen Mit der Online-Lichtberechnung können Sie schnell und einfach Ihren Lichtbedarf berechnen

### Schritt 1

#### ZIMMER-TYP



### Schritt 2

#### RAUM-ABMESSUNGEN

Länge:	4	Meter
Breite:	4	Meter
Höhe:	4	Meter
Montagehöhe:	2.5	Meter

### Schritt 3

#### BERECHNUNGSART

Anzahl der Leuchten  
 Beleuchtungsstärke

für  lux

**Berechnen**

### Ergebnis

Sie benötigen 10 Leuchten, für eine Beleuchtung von 885.3 lux

PDF herunterladen









# PROLUMIA®

## INNENBELEUCHTUNG

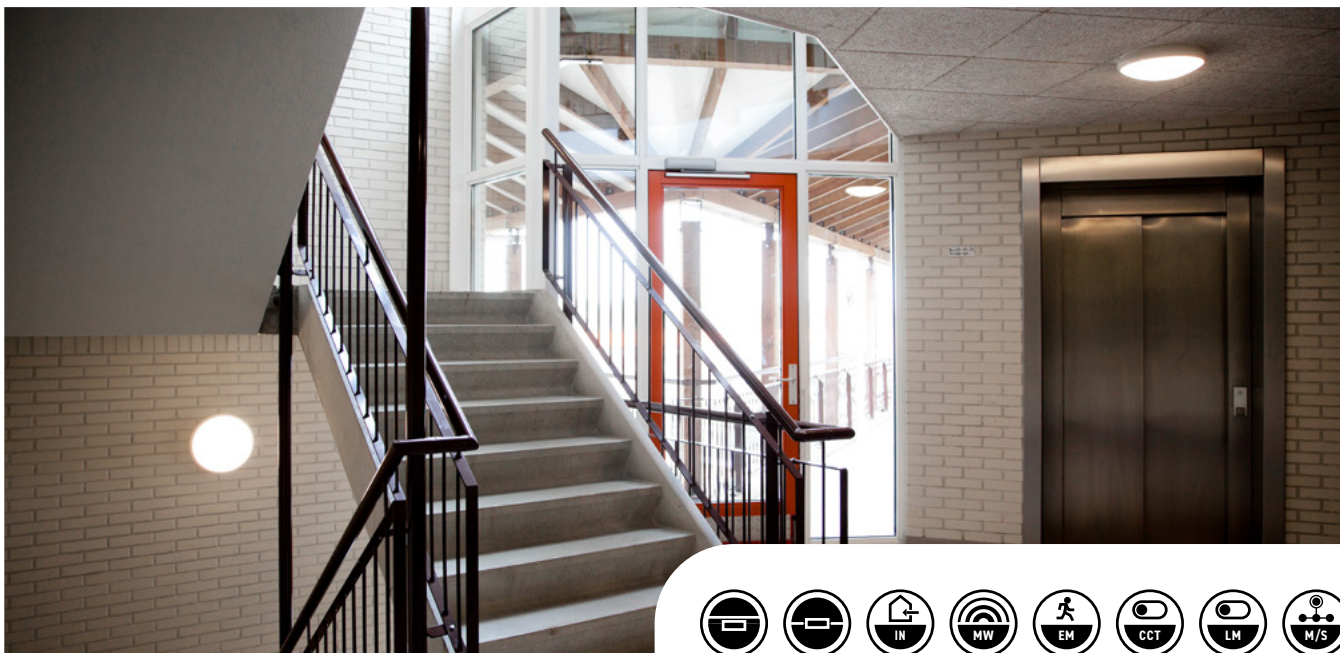
### ANSPRECHEND BIS INS KLEINSTE DETAIL

*Unsere Beleuchtungslösungen für Geschäfts- und Wohnräume umfassen Aufbau- und Einbauleuchten, Downlights, Paneele, Schienensysteme und sogar Notbeleuchtung. Die umfangreiche Produktpalette mit einer vielseitigen Auswahl an Produktvarianten sorgt für optimale Beleuchtung in jedem Interieur, unabhängig vom Nutzungszweck des Raums. Die Beleuchtungslösungen von Prolumia sind flexibel, multifunktional, qualitativ hochwertig und gleichzeitig erschwinglich.*



#### SERIE

PRODISC	22
PRODISC II	26
PRODISC III	30
ECODISC II	36
PRO-STRIP	40
PRO-SPACE	44
PRO-CEILING	54
PRO-RIO SURFACE	84
PRO-RIO TRACKLIGHT	92
3-PHASEN-SCHIENE	102
PRO-FUSION	108
PRO-LOGIC	114
DOWNLIGHT AKZENT	118
PRO-OFFICE	130
I-PANEL	134
ECO-PANEL BL	138
PRO-SIGN	142



# PRODISC

## FÜHREND IM BEREICH MULTIFUNKTIONALER UND ERSCHWINGLICHER BELEUCHTUNGSLÖSUNGEN

*Prolumia setzt seit vielen Jahren den Maßstab für hochwertige Beleuchtung in kollektiven Wohnräumen - und das zu Recht, denn die Prodisc sucht in Bezug auf Funktionalität, Anwendungsmöglichkeiten und einfache Installation ihresgleichen. Dank der Auswahl zwischen einer Basisvariante, einer Version mit Bewegungsmelder oder integriertem Notlichtmodul/Batterie und sogar einer Variante mit beiden Funktionen in einem Produkt vereint, ergibt sich ein Portfolio, das keine Wünsche offen lässt und für alle Situationen eine passende und erschwingliche Lichtlösung bietet.*

### EIGENSCHAFTEN & MERKMALE

- Aufbauleuchte in klassischem Design, ausgestattet mit modernster Beleuchtungstechnik
- Lichtfarbe je nach Wunsch auf 3.000 K Warmweiß oder 4.000 K Kaltweiß einstellbar
- Kombination aus Lichtintensität/Leistung in 3 Stufen einstellbar
- Verfügbar mit Bewegungssensor, Notlichtmodul/Batterie oder einer Kombination aus beiden Funktionen
- Erfassungsbereich, Einschaltzeit und Umgebungslichtabhängigkeit des Sensors einstellbar
- Variante mit 348 mm Durchmesser standardmäßig mit Halbeinbaumöglichkeit ausgestattet

### ALLGEMEINE SPEZIFIKATIONEN

Leuchtentyp	Aufbau, Halbeinbau
Anwendung	Wand, Decke
Installationsumgebung	Innenbereich
Beleuchtungsziel	Allgemein, funktional
Leuchtenversionen	Standard, Sensor, Notlichtmodul <sup>1)</sup> , Sensor + Notlichtmodul <sup>1)</sup>
Elektrische Schutzklasse	Klasse II
Wechselspannung & Frequenz	220-240 V AC   50-60 Hz, 220 V DC (Standardversion)
Treiber	Konstantstrom
Lichtquelle	LED (Typ SMD 2835)
Leistungsaufnahme (Bereich)	6 W - 13 W
Lichtstrom (Bereich)	585 lm - 1.300 lm
Lichtstrom einstellbar	3 Einstellungen <sup>2)</sup>
Lichtfarbe	3.000 K / 4.000 K
Lichtfarbe einstellbar	2 Einstellungen <sup>2)</sup>
Farbwiedergabeindex	Ra >80
Optik	Diffusor (opak)
Beleuchtungswinkel	115° rund symmetrisch
Schutzart	IP44
Stoßfestigkeit	IK08
Mittlere Lebensdauer	L90 >50.000 Stunden   L80 >100.000 Stunden
Umgebungstemp. (Ta-Bereich)	-20 °C bis +50 °C <sup>3)</sup>
Material	PC-Gehäuse / PMMA-Diffusor
Farbe/Verarbeitung	Weiß / Hochglanz
Zertifizierung	CE
Garantiezeit	5 Jahre (3 Jahre auf Batterie des Notlichtmoduls)

<sup>1)</sup> Notlichtmodul nur für Versionen mit Ø 348 mm verfügbar

<sup>2)</sup> Einstellbarer Lichtstrom und Lichtfarbe nur für Versionen mit Ø 348 mm

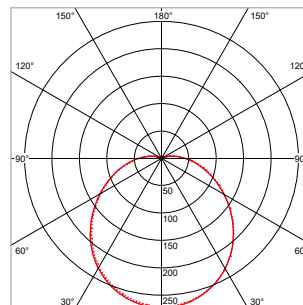
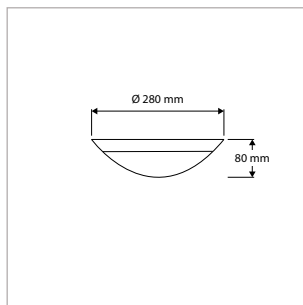
<sup>3)</sup> Betriebstemperatur für Versionen mit Sensor bis zu max. +40 °C, Versionen mit Notlichtmodul ≥ -10 °C

### ANWENDUNGEN

Eingänge, Flure, Korridore, Treppenhäuser, Aufzugslobbys, Abstellräume, Toiletten, Bäder usw.

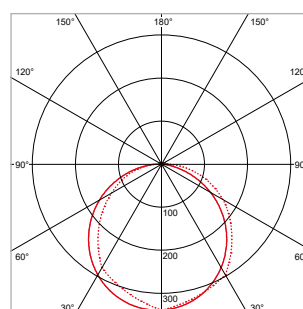
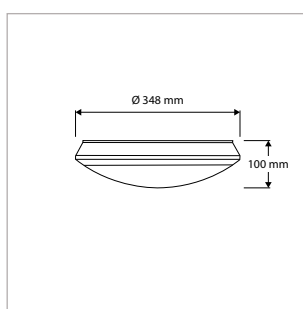
WEITERE INFOS ZUR  
PRODISC ONLINE:





**PRODISC MINI - AUFBAU - IP44 - RUND - Ø 280 x H 80 mm - WEISS**

VERSION	LICHTFARBE	CRI	LICHTSTROM	LEISTUNG	TREIBER	ART.-NR.	PREIS	VORRAT
Standard	3.000 K	Ra >80	1.020 lm	10 W	Ein / Aus	40009350	€ 69,50	☺
Standard	4.000 K	Ra >80	1.100 lm	10 W	Ein / Aus	40009356	€ 69,50	☺
Sensor	3.000 K	Ra >80	1.020 lm	11 W	Ein / Aus	40009360	€ 107,50	☺
Sensor	4.000 K	Ra >80	1.100 lm	11 W	Ein / Aus	40009366	€ 107,50	☺



**PRODISC - AUFBAU - IP44 - RUND - Ø 348 x H 100 mm - WEISS**

VERSION	LICHTFARBE	CRI	LICHTSTROM	LEISTUNG	TREIBER	ART.-NR.	PREIS	VORRAT
Standard	3.000 / 4.000 K	Ra >80	585 / 845 / 1.300 lm	6 / 8 / 12 W	Ein / Aus	40009302	€ 109,00	☺
Sensor	3.000 / 4.000 K	Ra >80	585 / 845 / 1.300 lm	7 / 9 / 13 W	Ein / Aus	40009312	€ 152,50	☺
Notlichtmodul	3.000 / 4.000 K	Ra >80	585 / 845 / 1.300 lm	7 / 9 / 13 W	Ein / Aus	40009322	€ 145,50	☺
Sensor + Notlichtmodul	3.000 / 4.000 K	Ra >80	585 / 845 / 1.300 lm	7 / 9 / 13 W	Ein / Aus	40009332	€ 188,50	☺



# MIKROWELLEN-BEWEGUNGSSENSOR PRODISC

## Spezifikationen:

Erfassungsbereich Deckenmontage: 8m  
(bei 100% Empfindlichkeit 3m Montagehöhe und 0,3m/s Geschwindigkeit)

Erfassungsbereich Wandmontage: 7m  
(bei 100% Empfindlichkeit 2m Montagehöhe und 0,3m/s Geschwindigkeit)

Maximale Montagehöhe: 6m

Einstellbereich der Empfindlichkeit: 10% - 25% - 50% - 75% - 100%

Haltezeit: 10 - 30 - 90 sek.; 6 - 20 - 30 min.

Tageslichtniveau: 5 - 10 - 30 - 50 lx - aus

## Beispiele für Sensoreinstellungen:

### A 0% / 100%, unabhängig vom Tageslicht

Aus --> nach Bewegungserkennung 100% während der Verzögerungszeit --> dann aus

**1**

100% bei Erkennung, während der Haltezeit.

**2**

100% bei Erkennung, während der Haltezeit.

**3**

Aus nach Ablauf der Haltezeit.

### B 0% / 100%, abhängig vom Tageslicht

Aus, wenn genügend Umgebungslicht vorhanden ist --> abends/nachts nach Bewegungserkennung 100% während der Haltezeit --> dann aus

**1**

Aus, wenn genügend Tageslicht vorhanden ist, auch nach der Erkennung.

**2**

100% während der Haltezeit, bei Erkennung und unzureichendem Tageslicht.

**3**

Aus nach Ablauf der Haltezeit.

### C 20% / 100%

Immer auf gedimmter Stufe --> nach Erkennung 100% während der Haltezeit  
*(Bitte beachten! L und L' müssen auf dem Treiber vertauscht werden)*

**1**

Tagsüber: auf gedimmter Stufe eingeschaltet.

**2**

Abends/Nachts: auf gedimmter Stufe eingeschaltet.

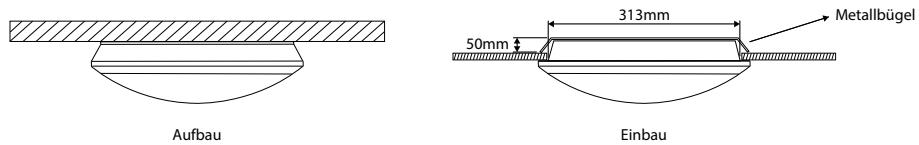
**3**

100% bei Erkennung, während der Haltezeit.

**4**

Abends/Nachts: auf gedimmter Stufe eingeschaltet.

MONTAGE-OPTIONEN  
PRODISC





## PRODISC II

### VIELSEITIG EINSETZBARE AUFBAULEUCHTE IN DREI MODELLVARIANTEN

Die richtige Wahl, wenn es um Beleuchtung zur Förderung der Sichtbarkeit und des Sicherheitsgefühls in Eingangsbereichen, Treppenhäusern und Korridoren geht. Die Prodisc II umfasst ein umfassendes Portfolio mit sowohl Ein/Aus-Basisversionen als auch Produktvarianten, die mit Bewegungsmelder, Notlichtmodul oder sogar mit kombinierter Funktionalität ausgestattet sind. Die Versionen mit Sensor können entweder eigenständig oder in einer Master/Slave-Konfiguration installiert und mit oder ohne Korridorfunktion in Betrieb genommen werden.

#### EIGENSCHAFTEN & MERKMALE

- Schlichte und neutrale Leuchte in drei Durchmesservarianten
- Gehäuse und Diffusor aus stoßfestem Polycarbonat IK10
- Lichtfarbe je nach Wunsch auf 3.000 K Warmweiß oder 4.000 K Kaltweiß einstellbar
- Kombination aus Lichtintensität/Leistung in 3 Stufen einstellbar
- Verfügbar mit Bewegungssensor, Notlichtmodul/Batterie oder einer Kombination aus beiden Funktionen
- Erfassungsbereich, Einschaltzeit und Umgebungslichtabhängigkeit des Sensors einstellbar
- Aktivierbare Korridoreinstellung bei 20 % Lichtstärke, permanent oder zeitgebunden

#### ALLGEMEINE SPEZIFIKATIONEN

Leuchtentyp	Aufbau
Anwendung	Wand, Decke
Installationsumgebung	Innenbereich
Beleuchtungsziel	Allgemein, funktional
Leuchtenversionen	Standard, Sensor, Notlichtmodul <sup>1)</sup> , Sensor + Notlichtmodul <sup>1)</sup>
Elektrische Schutzklasse	Klasse II
Wechselspannung & Frequenz	220-240 V AC   50-60 Hz, 220 V DC (Standardversion)
Treiber	Konstantstrom
Lichtquelle	LED (Typ SMD 2835)
Leistungsaufnahme (Bereich)	4,5 W - 32 W
Lichtstrom (Bereich)	450 lm - 3.000 lm
Lichtstrom einstellbar	2 Einstellungen <sup>2)</sup> , 3 Einstellungen
Lichtfarbe	3.000 K / 4.000 K
Lichtfarbe einstellbar	2 Einstellungen
Farbwiedergabeindex	Ra >80
Optik	Diffusor (opak)
Beleuchtungswinkel	120° rund symmetrisch
Schutzart	IP44
Stoßfestigkeit	IK10
Mittlere Lebensdauer	L90 >50.000 Stunden   L80 >100.000 Stunden
Betriebstemperatur	-20 °C bis +50 °C <sup>3)</sup>
Material	PC-Gehäuse und -Diffusor
Farbe/Verarbeitung	Weiß / Hochglanz
Zertifizierung	CE
Garantiezeit	5 Jahre (3 Jahre auf Batterie des Notlichtmoduls)

<sup>1)</sup> Notlichtmodul nur für Versionen mit Ø 340 und 400 mm verfügbar

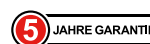
<sup>2)</sup> Lichtstrom einstellbar in 2 Einstellungen gilt für Mini-Version

<sup>3)</sup> Betriebstemperatur für Versionen mit Sensor bis zu max. +40 °C, Versionen mit Notlichtmodul ≥ -10 °C

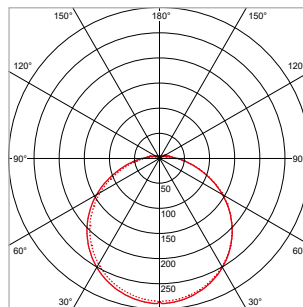
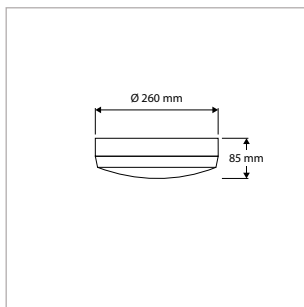
#### ANWENDUNGEN

Eingänge, Flure, Korridore, Treppenhäuser, Aufzugslobbys, Abstellräume, Toiletten, Bäder usw.

WEITERE INFOS ZUR  
PRODISC II ONLINE:

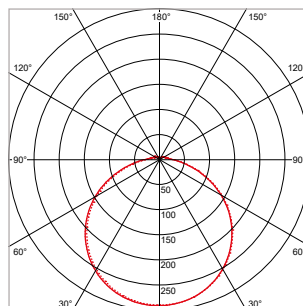
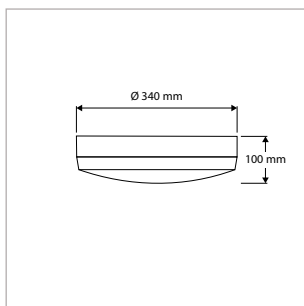






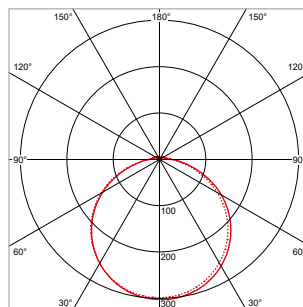
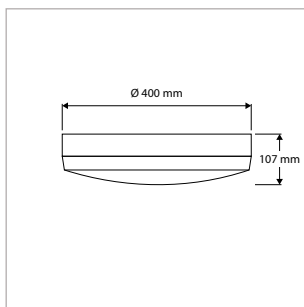
**PRODISC II MINI - AUFBAU - IP44 - RUND - Ø 260 x H 85 mm - WEISS**

VERSION	LICHTFARBE	CRI	LICHTSTROM	LEISTUNG	TREIBER	ART.-NR.	PREIS	VORRAT
Standard	3.000 / 4.000 K	Ra >80	450 / 900 lm	4,5 / 9,0 W	Ein / Aus	40009441	€ 68,50	☺
Sensor	3.000 / 4.000 K	Ra >80	450 / 900 lm	4,5 / 9,0 W	Stufendimmung	40009451	€ 106,50	☺



**PRODISC II - AUFBAU - IP44 - RUND - Ø 340 x H 100 mm - WEISS**

VERSION	LICHTFARBE	CRI	LICHTSTROM	LEISTUNG	TREIBER	ART.-NR.	PREIS	VORRAT
Standard	3.000 / 4.000 K	Ra >80	700 / 1.000 / 1.500 lm	7,0 / 10,0 / 15,0 W	Ein / Aus	40009401	€ 112,50	☺
Sensor	3.000 / 4.000 K	Ra >80	700 / 1.000 / 1.500 lm	8,0 / 11,0 / 16,0 W	Stufendimmung	40009411	€ 157,00	☺
Notlichtmodul	3.000 / 4.000 K	Ra >80	700 / 1.000 / 1.500 lm	8,5 / 11,5 / 16,5 W	Ein / Aus	40009421	€ 187,50	☺
Sensor + Notlichtmodul	3.000 / 4.000 K	Ra >80	700 / 1.000 / 1.500 lm	9,0 / 12,0 / 17,0 W	Stufendimmung	40009431	€ 232,50	☺



**PRODISC II MAXI - AUFBAU - IP44 - RUND - Ø 400 x H 107 mm - WEISS**

VERSION	LICHTFARBE	CRI	LICHTSTROM	LEISTUNG	TREIBER	ART.-NR.	PREIS	VORRAT
Standard	3.000 / 4.000 K	Ra >80	1.500 / 2.000 / 3.000 lm	15,0 / 20,0 / 30,0 W	Ein / Aus	40009461	€ 175,00	☺
Sensor	3.000 / 4.000 K	Ra >80	1.500 / 2.000 / 3.000 lm	16,0 / 21,0 / 31,0 W	Stufendimmung	40009471	€ 220,00	☺
Notlichtmodul	3.000 / 4.000 K	Ra >80	1.500 / 2.000 / 3.000 lm	16,5 / 21,5 / 31,5 W	Ein / Aus	40009481	€ 251,00	☺
Sensor + Notlichtmodul	3.000 / 4.000 K	Ra >80	1.500 / 2.000 / 3.000 lm	17,0 / 22,0 / 32,0 W	Stufendimmung	40009491	€ 296,00	☺

# MIKROWELLEN-BEWEGUNGSSENSOR PRODISC II

## Spezifikationen:

Erfassungsbereich Deckenmontage: 10m  
(bei 100% Empfindlichkeit 3m Montagehöhe und 0,3m/s Geschwindigkeit)

Erfassungsbereich Wandmontage: 8m  
(bei 100% Empfindlichkeit 2m Montagehöhe und 0,3m/s Geschwindigkeit)

Maximale Montagehöhe: 6m

Einstellbereich der Empfindlichkeit: 25% - 50% - 75% - 100%

Haltezeit: 5 - 30 sek.; 1 - 5 - 15 - 30 min.

Haltezeit Orientierungsbeleuchtung: aus - 10 - 20 - 30 - 60 min. - ∞

Tageslichtniveau: 5 - 10 - 15 lx - aus

Tageslichtniveau mit Tageslichtvorrang: 35 - 50 - 75 - 100 - 150 lx - aus

Lichtniveau Orientierungsbeleuchtung: 20%

## Beispiele für Sensoreinstellungen:

### A 0% / 100%, unabhängig vom Tageslicht

Aus -> nach Bewegungserkennung 100% während der Verzögerungszeit -> dann aus

**1**

100% bei Erkennung, während der Haltezeit.

**2**

100% bei Erkennung, während der Haltezeit.

**3**

Aus nach Ablauf der Haltezeit.

### B 0% / 100%, abhängig vom Tageslicht

Aus, wenn genügend Umgebungslicht vorhanden ist -> abends/nachts nach Bewegungserkennung 100% während der Haltezeit -> dann aus

**1**

Aus, wenn genügend Tageslicht vorhanden ist, auch nach der Erkennung.

**2**

100% während der Haltezeit, bei Erkennung und unzureichendem Tageslicht.

**3**

Aus nach Ablauf der Haltezeit.

### C 0% / 100% / 20% / 0%, unabhängig vom Tageslicht

Aus -> nach Bewegungserkennung 100% während der Haltezeit und 20% während der Standby-Zeit -> dann Aus

**1**

100% bei Erkennung, während der Haltezeit.

**2**

100% bei Erkennung, während der Haltezeit.

**3**

Nach Ablauf der Haltezeit auf 20% während der Standby-Zeit.

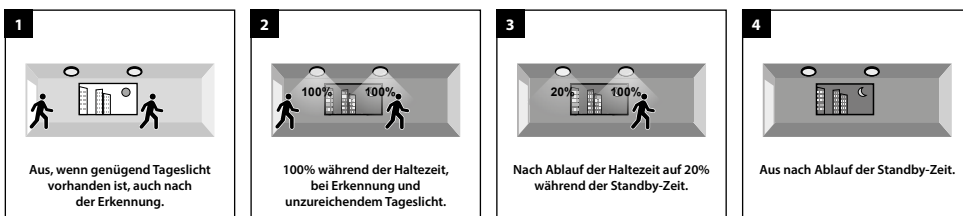
**4**

Aus nach Ablauf der Standby-Zeit.



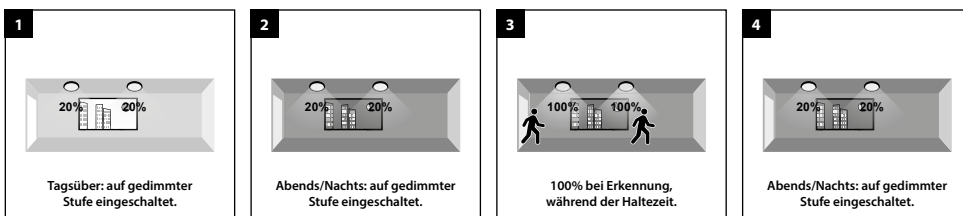
**D 0% / 100% / 20% / 0%, abhängig vom Tageslicht**

Aus, wenn genügend Umgebungslicht vorhanden ist --> abends/nachts nach Bewegungserkennung 100% während der Haltezeit und 20% während der Standby-Zeit --> dann aus



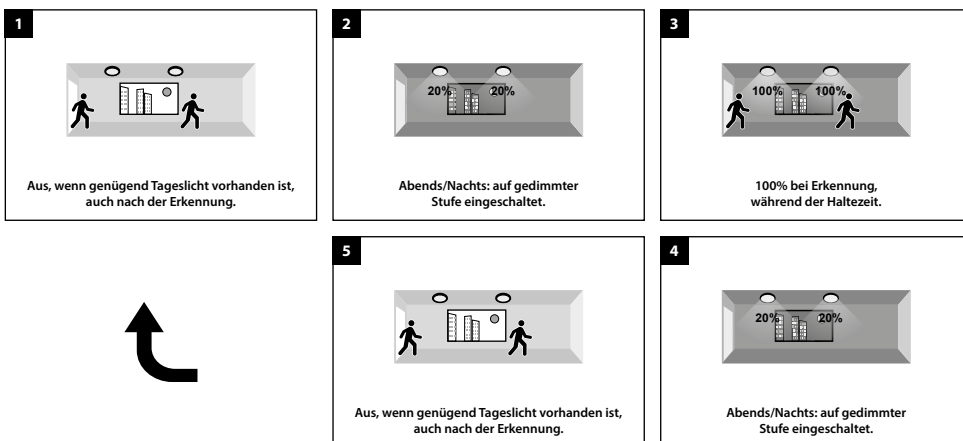
**E 20% / 100%**

Immer auf gedimmter Stufe --> nach Erkennung 100% während der Haltezeit



**F 0% / 20% / 100% / 20% / 0%**

Ein auf gedimmter Stufe basierend auf Tageslicht und 100% bei Erkennung







## PRODISC III

STILVOLLE, MULTIFUNKTIONALE  
BELEUCHTLÖSUNG MIT  
HERVORRAGENDEM PREIS-  
LEISTUNGS-VERHÄLTNIS

Ein technologisches Meisterstück mit einem durchdachten Design, das auf der Grundlage der Prodisc-Erfolgsformel weiterentwickelt wurde. Die Prodisc III bietet alles, wofür die Beleuchtung von Prolumia bekannt ist: modernste Technik mit hoher Lichtausbeute und fortschrittlichen Einstellmöglichkeiten. All dies ist in einem unverwüstlichen Gehäuse untergebracht, das sich auch leicht an der Wand oder Decke installieren lässt. Die Prodisc III ist eine erschwingliche Beleuchtungslösung, die langfristigen, sorgenfreien Bedienungskomfort garantiert.

### EIGENSCHAFTEN & MERKMALE

- Fortschrittliche Leuchte mit hervorragender Lichtausbeute
- Modernes Design in 2 Durchmesservarianten, ausgeführt in Weiß oder Schwarz
- Lichtfarbe je nach Wunsch auf 3.000 K Warmweiß oder 4.000 K Kaltweiß einstellbar
- Kombination aus Lichtintensität/Leistung in 3 Stufen einstellbar
- Verfügbar mit Bewegungssensor, Notlichtmodul/Batterie oder einer Kombination aus beiden Funktionen
- Erfassungsbereich, Einschaltzeit und Umgebungslichtabhängigkeit des Sensors einstellbar
- Aktivierbare Korridoreinstellung bei 20 % Lichtstärke, permanent oder zeitgebunden

### ALLGEMEINE SPEZIFIKATIONEN

Leuchtentyp	Aufbau
Anwendung	Wand, Decke
Installationsumgebung	Innenbereich
Beleuchtungsziel	Allgemein, funktional
Leuchtenversionen	Standard, Sensor, Notlichtmodul <sup>1)</sup> , Sensor + Notlichtmodul <sup>1)</sup>
Elektrische Schutzklasse	Klasse II
Wechselspannung & Frequenz	220-240 V AC   50-60 Hz, 220 V DC (Standardversion)
Treiber	Konstantstrom
Lichtquelle	LED (Typ SMD 2835)
Leistungsaufnahme (Bereich)	5 W - 17,5 W
Lichtstrom (Bereich)	440 lm - 1.700 lm
Lichtstrom einstellbar	2 Einstellungen <sup>2)</sup> , 3 Einstellungen
Lichtfarbe	3.000 K / 4.000 K
Lichtfarbe einstellbar	2 Einstellungen
Farbwiedergabeindex	Ra >80
Optik	Linse + Diffusor (opak)
Beleuchtungswinkel	120° rund symmetrisch
Schutzart	IP44
Stoßfestigkeit	IK10
Mittlere Lebensdauer	L90 >50.000 Stunden   L80 >100.000 Stunden
Betriebstemperatur	-20 °C bis +50 °C <sup>3)</sup>
Material	PC-Gehäuse und -Diffusor
Farbe/Verarbeitung	Weiß oder schwarz / Matt, Feinstruktur
Zertifizierung	CE
Garantiezeit	5 Jahre (3 Jahre auf Batterie des Notlichtmoduls)

<sup>1)</sup> Notlichtmodul nur für Version mit Ø 335 mm verfügbar

<sup>2)</sup> Lichtstrom einstellbar in 2 Einstellungen gilt für Mini-Version

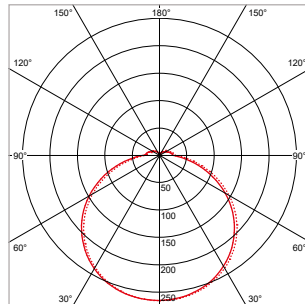
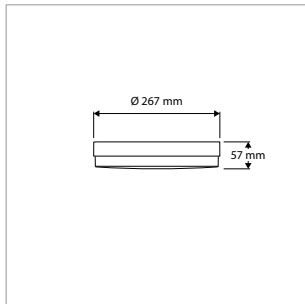
<sup>3)</sup> Betriebstemperatur für Versionen mit Sensor bis zu max. +40 °C, Versionen mit Notlichtmodul ≥ -10 °C

### ANWENDUNGEN

Eingänge, Flure, Korridore, Treppenhäuser, Aufzugslobbys, Abstellräume, Toiletten, Bäder usw.

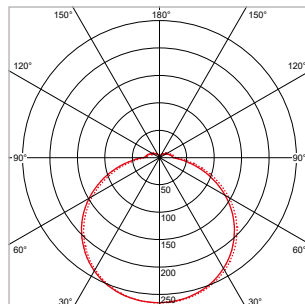
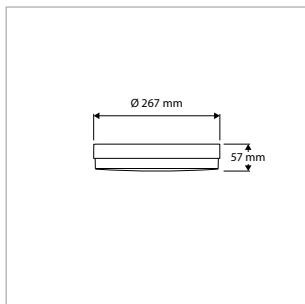
WEITERE INFOS ZUR  
PRODISC III ONLINE:





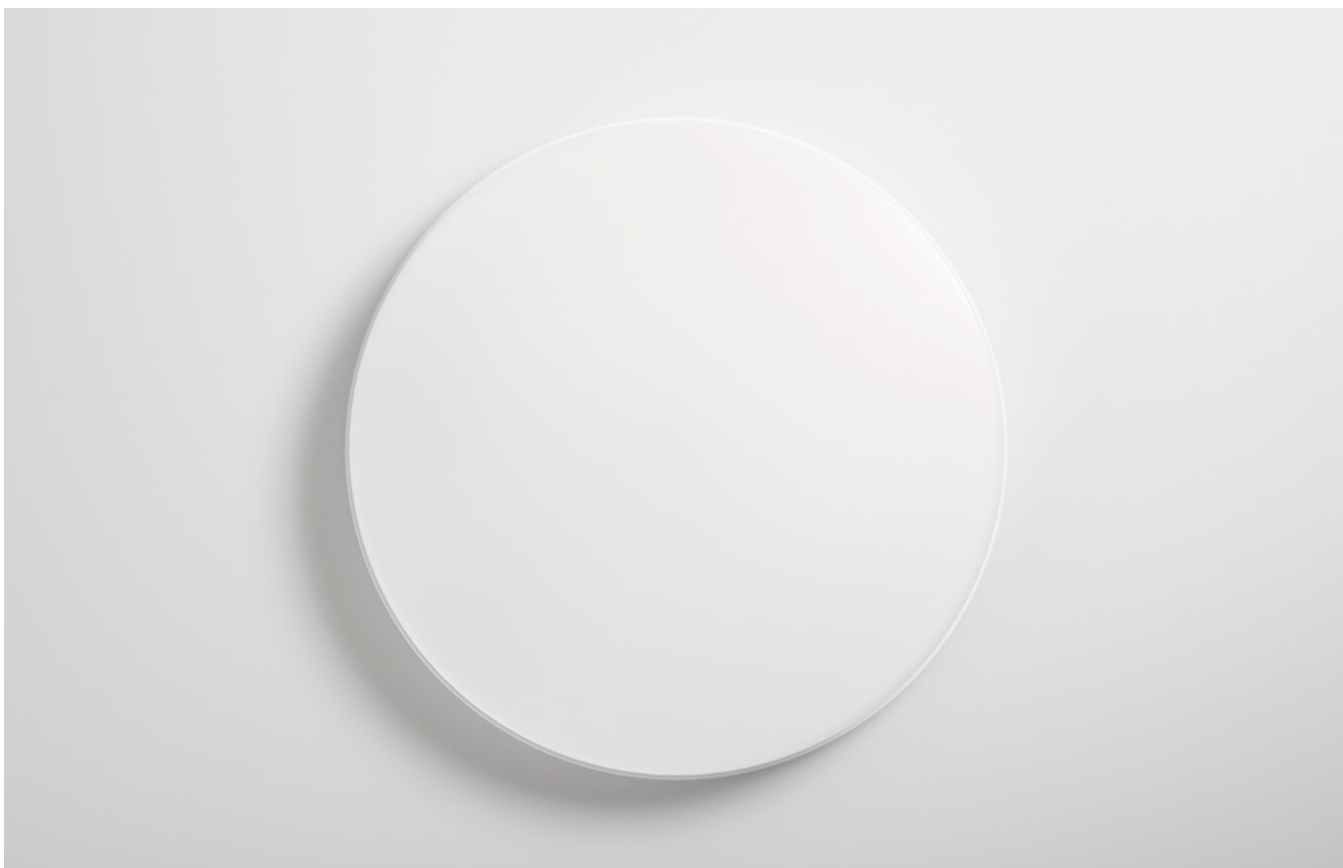
**PRODISC III MINI - AUFBAU - IP44 - RUND - Ø 267 x H 57 mm - WEISS**

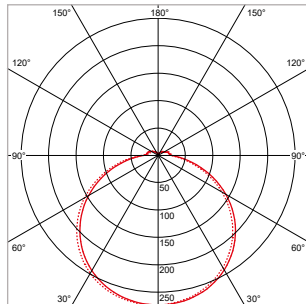
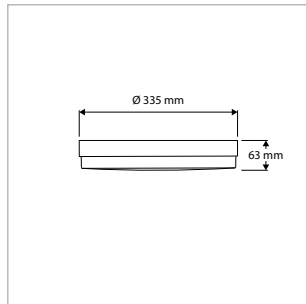
VERSION	LICHTFARBE	CRI	LICHTSTROM	LEISTUNG	TREIBER	ART.-NR.	PREIS	VORRAT
Standard	3.000 / 4.000 K	Ra >80	485 / 970 lm	5,0 / 9,0 W	Ein / Aus	40009380	€ 61,00	☺
Sensor	3.000 / 4.000 K	Ra >80	485 / 970 lm	6,5 / 10,5 W	Stufendimmung	40009381	€ 95,50	☺



**PRODISC III MINI - AUFBAU - IP44 - RUND - Ø 267 x H 57 mm - SCHWARZ**

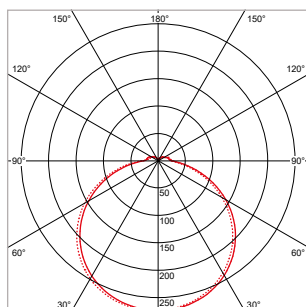
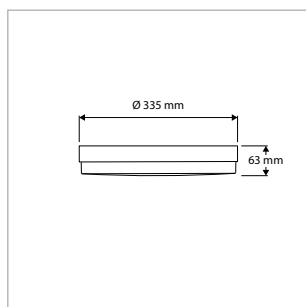
VERSION	LICHTFARBE	CRI	LICHTSTROM	LEISTUNG	TREIBER	ART.-NR.	PREIS	VORRAT
Standard	3.000 / 4.000 K	Ra >80	440 / 880 lm	5,0 / 9,0 W	Ein / Aus	40009385	€ 61,00	☺
Sensor	3.000 / 4.000 K	Ra >80	440 / 880 lm	6,5 / 10,5 W	Stufendimmung	40009386	€ 95,50	☺





**PRODISC III - AUFBAU - IP44 - RUND - Ø 335 x H 63 mm - WEISS**

VERSION	LICHTFARBE	CRI	LICHTSTROM	LEISTUNG	TREIBER	ART.-NR.	PREIS	VORRAT
Standard	3.000 / 4.000 K	Ra >80	850 / 1.190 / 1.700 lm	7,0 / 10,0 / 15,0 W	Ein / Aus	40009370	€ 88,50	☺
Sensor	3.000 / 4.000 K	Ra >80	850 / 1.190 / 1.700 lm	8,5 / 11,5 / 16,5 W	Stufendimmung	40009371	€ 122,00	☺
Notlichtmodul	3.000 / 4.000 K	Ra >80	850 / 1.190 / 1.700 lm	8,0 / 11,0 / 16,0 W	Ein / Aus	40009372	€ 149,00	☺
Sensor + Notlichtmodul	3.000 / 4.000 K	Ra >80	850 / 1.190 / 1.700 lm	9,5 / 12,5 / 17,5 W	Stufendimmung	40009373	€ 184,50	☺



**PRODISC III - AUFBAU - IP44 - RUND - Ø 335 x H 63 mm - SCHWARZ**

VERSION	LICHTFARBE	CRI	LICHTSTROM	LEISTUNG	TREIBER	ART.-NR.	PREIS	VORRAT
Standard	3.000 / 4.000 K	Ra >80	750 / 1.050 / 1.500 lm	7,0 / 10,0 / 15,0 W	Ein / Aus	40009375	€ 88,50	☺
Sensor	3.000 / 4.000 K	Ra >80	750 / 1.050 / 1.500 lm	8,5 / 11,5 / 16,5 W	Stufendimmung	40009376	€ 122,00	☺
Notlichtmodul	3.000 / 4.000 K	Ra >80	750 / 1.050 / 1.500 lm	8,0 / 11,0 / 16,0 W	Ein / Aus	40009377	€ 149,00	☺
Sensor + Notlichtmodul	3.000 / 4.000 K	Ra >80	750 / 1.050 / 1.500 lm	9,5 / 12,5 / 17,5 W	Stufendimmung	40009378	€ 184,50	☺



# NOCH NIE DAGEWESENE MÖGLICHKEITEN UND OPTIONALE FUNKTIONEN IN EINER LEUCHE

## SCHUTZ

Robustes Gehäuse und Abschirmung aus schlagfestem und schwer entflammbarem Polycarbonat  
Doppelt isoliert (Klasse II, keine Erdung erforderlich)



## ZEITSPAREN

Werkzeugloser Anschluss



## PRAKTISCHE HANDHABUNG

Wählbare Farbtemperatur: 3000K und 4000K



## ENERGIEEINSPARUNG

Hohe Effizienz: 110 Lm/W



## SICHERHEIT

### Integrierter Notfallbetrieb:

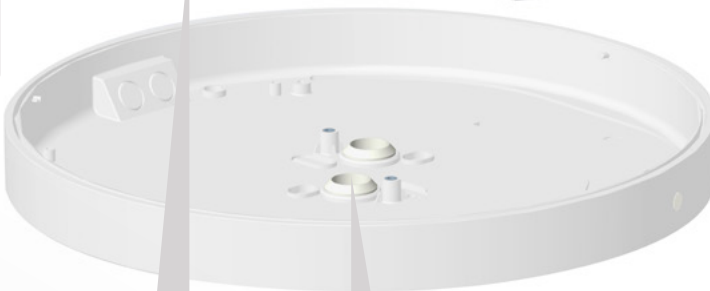
Li-FePO4-Batterie, 2x längere Lebensdauer im Vergleich zu NiCd

Geringe Selbstentladung und reduziertes Risiko der Selbstentzündung durch verbesserte chemische und thermische Stabilität

Keine Schwermetalle, 100% recycelbar

## KOMFORT

Flimmerfreier Treiber  
Wählbarer Lichtstrom: 100% - (70%) - 50%



## ENERGIEEINSPARUNG

### Integrierter Mikrowellen-Bewegungssensor mit Fotozelle:

3-stufige Dimmung (hoch → niedrig → aus)

Ein/Aus je nach Tageslicht

Master-Slave-Funktionalität

Einstellbare Dimmstufe (10% oder 25%)

Empfindlichkeit, Nachlaufzeiten und Tageslichtniveau einstellbar

## EINFACHE MONTAGE

Passt auf die meisten gängigen Unterputzdosen

# MIKROWELLEN-BEWEGUNGSSENSOR PRODISC III

## Spezifikationen:

Erfassungsbereich Deckenmontage: 6m  
(bei 100% Empfindlichkeit 3m Montagehöhe und 0,3m/s Geschwindigkeit)

Erfassungsbereich Wandmontage: 7m  
(bei 100% Empfindlichkeit 2m Montagehöhe und 0,3m/s Geschwindigkeit)

Maximale Montagehöhe: 6m

Einstellbereich der Empfindlichkeit: 10% - 25% - 50% - 100%

Haltezeit: 5 sek.; 1 - 5 - 10 min.

Haltezeit Orientierungsbeleuchtung: aus - 10 min. - 30 min. - ∞

Tageslichtniveau: 5 - 25 - 50 lx - aus

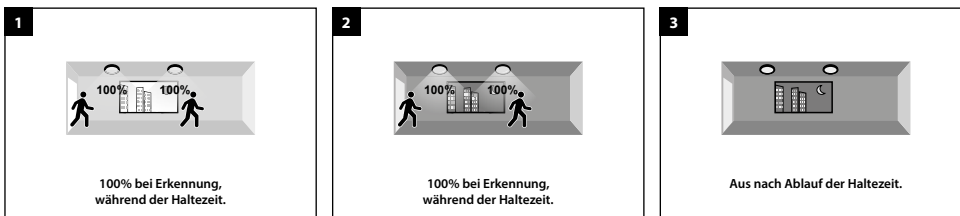
Tageslichtniveau mit Tageslichtvorrang: 5 - 25 - 50 lx - aus

Lichtniveau Orientierungsbeleuchtung: 10% - 25%

## Beispiele für Sensoreinstellungen:

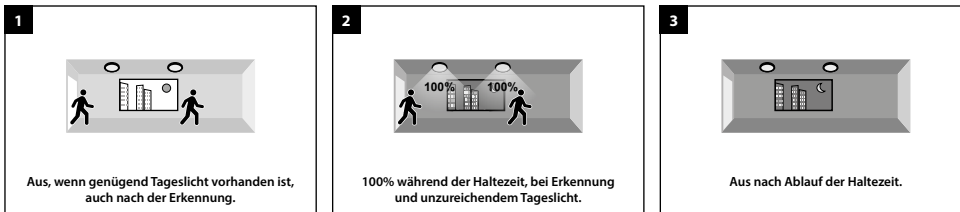
### A 0% / 100%, unabhängig vom Tageslicht

Aus -> nach Bewegungserkennung 100% während der Verzögerungszeit -> dann aus



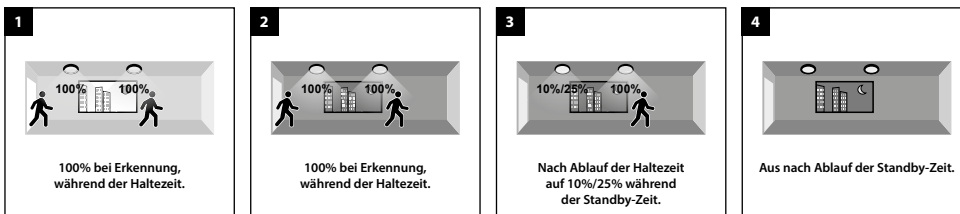
### B 0% / 100%, abhängig vom Tageslicht

Aus, wenn genügend Umgebungslicht vorhanden ist -> abends/nachts nach Bewegungserkennung 100% während der Haltezeit -> dann aus



### C 0% / 100% / 10% oder 25% / 0%, unabhängig vom Tageslicht

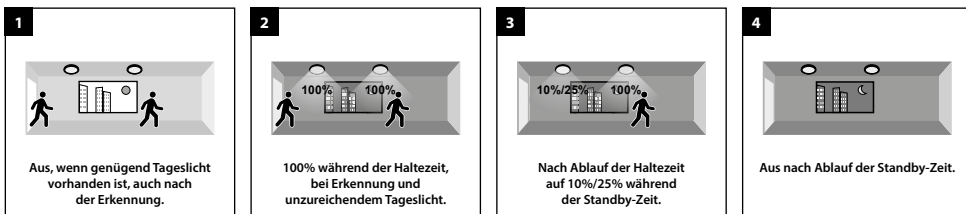
Aus -> nach Bewegungserkennung 100% während der Haltezeit und 10%/25% während der Standby-Zeit -> dann Aus





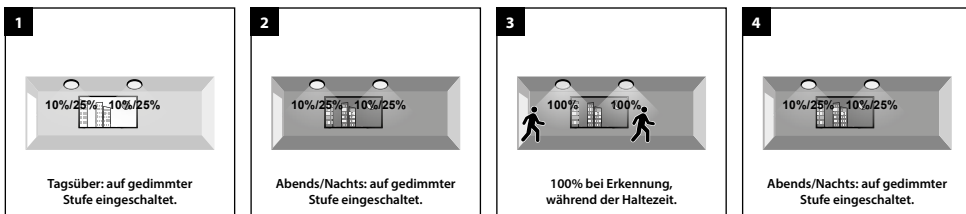
**D 0% / 100% / 10% oder 25% / 0%, abhängig vom Tageslicht**

Aus, wenn genügend Umgebungslicht vorhanden ist --> abends/nachts nach Bewegungserkennung 100% während der Haltezeit und 10%/25% während der Standby-Zeit --> dann aus



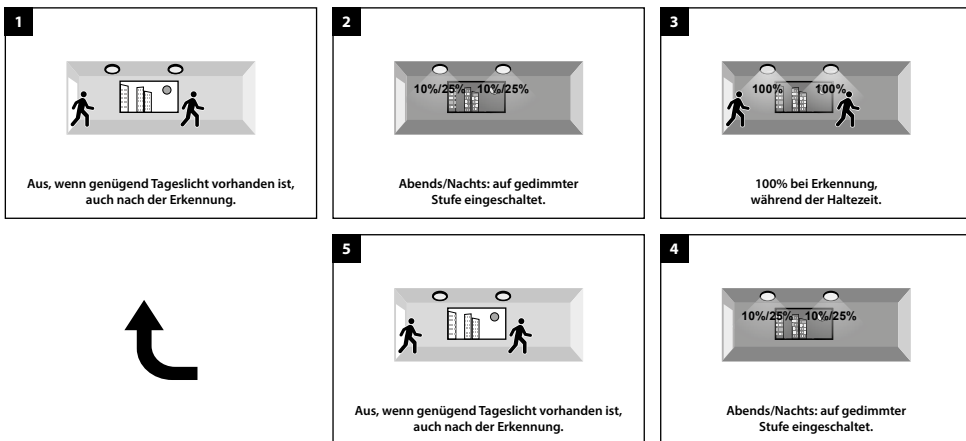
**E 10% oder 25% / 100%**

Immer auf gedimmter Stufe --> nach Erkennung 100% während der Haltezeit



**F 0% / 10% oder 25% / 100% / 10% oder 25% / 0%**

Ein auf gedimmter Stufe basierend auf Tageslicht und 100% bei Erkennung







## ECODISC II

### PREISGÜNSTIGE AUFBAULEUCHTE MIT EINSTELLBARER LICHTFARBE

Die Ecodisc II ist eine ausgezeichnete Wahl, wenn Sie auf der Suche nach einer kostengünstigen, aber funktionellen Aufbauleuchte sind. Die Leuchte besteht aus einem Metallgehäuse, das mit einer weißen Pulverbeschichtung versehen ist. Der PMMA-Diffusor sorgt für ansprechendes und homogenes Licht. Die Ecodisc II ist mit einem Schalter ausgestattet, mit dem Sie die Lichtfarbe je nach Wunsch auf 3.000, 4.000 oder 6.500 K einstellen können. Auch eine Version mit eingebautem Mikrowellen-Bewegungssensor ist erhältlich. Die Ecodisc II ist für die Allgemeinbeleuchtung von Fluren, Galerien, Eingangsbereichen, Korridoren, Treppenhäusern und Toiletten konzipiert.

#### EIGENSCHAFTEN & MERKMALE

- Zeitlose, minimalistisch gestaltete Aufbauleuchte
- Metallsockel für solide Wand- und Deckenmontage
- PMMA-Diffusor für ansprechendes, homogenes Licht
- Lichtfarbe über Schalter auf 3.000, 4.000 oder 6.500 K einstellbar
- Verfügbar in Version mit eingebautem Mikrowellen-Bewegungsmelder

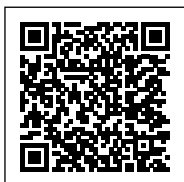
#### ALLGEMEINE SPEZIFIKATIONEN

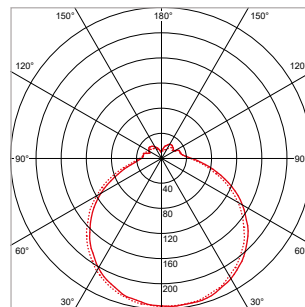
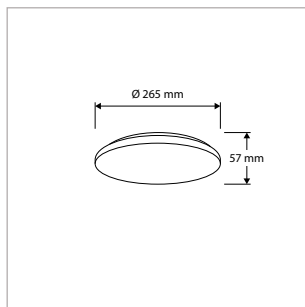
Leuchtentyp	Aufbau
Anwendung	Wand, Decke
Installationsumgebung	Innenbereich
Beleuchtungsziel	Allgemein, funktional
Leuchtenversionen	Standard, Sensor
Elektrische Schutzklasse	Klasse I
Wechselspannung & Frequenz	220-240 V AC   50-60 Hz
Treiber	Konstantstrom
Lichtquelle	LED (Typ SMD 2835)
Leistungsaufnahme (Bereich)	12 W - 24,5 W
Lichtstrom (Bereich)	1.100 lm - 2.150 lm
Lichtfarbe	3.000 K / 4.000 K / 6.500 K
Lichtfarbe einstellbar	3 Einstellungen
Farbwiedergabeindex	Ra >80
Optik	Diffusor (opak)
Beleuchtungswinkel	120° rund symmetrisch
Schutzart	IP44
Stoßfestigkeit	IK02
Mittlere Lebensdauer	L70 >30.000 Stunden
Betriebstemperatur	-20 °C bis +40 °C
Material	Metallgehäuse / PMMA-Diffusor
Farbe/Verarbeitung	Weiß / Hochglanz
Zertifizierung	CE
Garantiezeit	3 Jahre

#### ANWENDUNGEN

Eingänge, Flure, Korridore, Treppenhäuser, Aufzugslobbys, Abstellräume, Toiletten, Bäder usw.

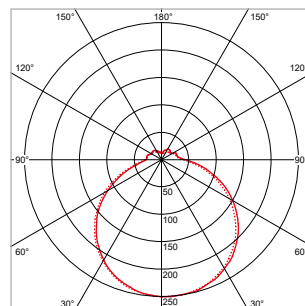
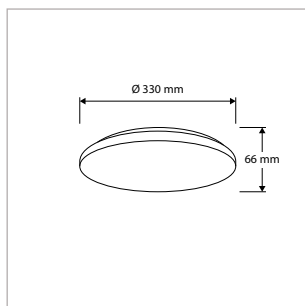
WEITERE INFOS ZUR  
ECODISC II ONLINE:





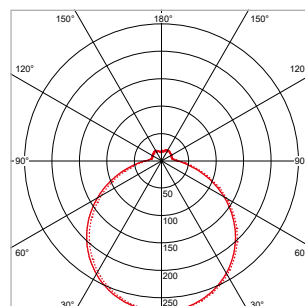
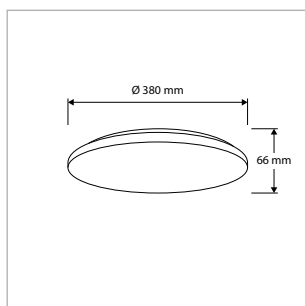
**ECODISC II MINI - AUFBAU - IP44 - RUND - Ø 265 x H 57 mm - WEISS**

VERSION	LICHTFARBE	CRI	LICHTSTROM	LEISTUNG	TREIBER	ART.-NR.	PREIS	VORRAT
Standard	3.000 / 4.000 / 6.500 K	Ra >80	1.100 lm	12,0 W	Ein / Aus	40009902	€ 31,00	☺
Sensor	3.000 / 4.000 / 6.500 K	Ra >80	1.100 lm	13,5 W	Ein / Aus	40009903	€ 57,00	☺



**ECODISC II MIDI - AUFBAU - IP44 - RUND - Ø 330 x H 66 mm - WEISS**

VERSION	LICHTFARBE	CRI	LICHTSTROM	LEISTUNG	TREIBER	ART.-NR.	PREIS	VORRAT
Standard	3.000 / 4.000 / 6.500 K	Ra >80	1.650 lm	18,0 W	Ein / Aus	40009912	€ 43,50	☺
Sensor	3.000 / 4.000 / 6.500 K	Ra >80	1.650 lm	19,5 W	Ein / Aus	40009913	€ 70,00	☺



**ECODISC II MAXI - AUFBAU - IP44 - RUND - Ø 380 x H 66 mm - WEISS**

VERSION	LICHTFARBE	CRI	LICHTSTROM	LEISTUNG	TREIBER	ART.-NR.	PREIS	VORRAT
Standard	3.000 / 4.000 / 6.500 K	Ra >80	2.150 lm	23,0 W	Ein / Aus	40009922	€ 48,50	☺
Sensor	3.000 / 4.000 / 6.500 K	Ra >80	2.150 lm	24,5 W	Ein / Aus	40009923	€ 75,50	☺

# MIKROWELLEN-BEWEGUNGSSENSOR ECODISC II

## Spezifikationen:

Erfassungsbereich Deckenmontage: 10m  
(bei 100% Empfindlichkeit 3m Montagehöhe und 0,3m/s Geschwindigkeit)

Erfassungsbereich Wandmontage: 8m  
(bei 100% Empfindlichkeit 2m Montagehöhe und 0,3m/s Geschwindigkeit)

Maximale Montagehöhe: 6m

Einstellbereich der Empfindlichkeit: 25% - 50% - 75% - 100%

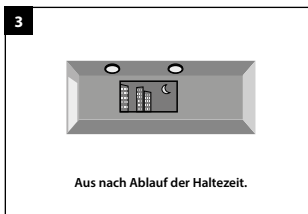
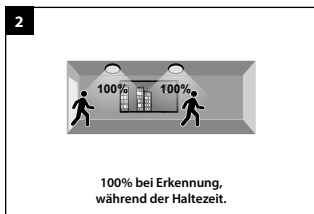
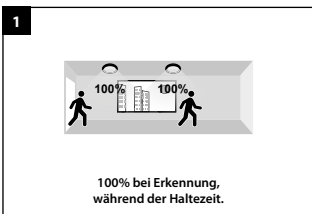
Haltezeit: 5 - 30 sek.; 1 - 3 - 5 - 10 - 20 - 30 min.

Tageslichtniveau: 2 - 10 - 25 - 50 lx - aus

## Beispiele für Sensoreinstellungen:

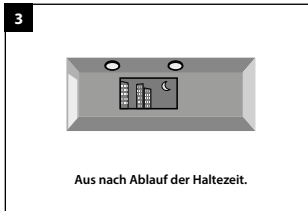
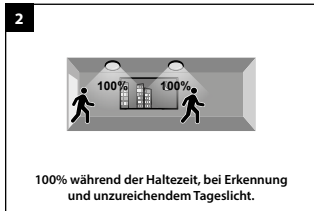
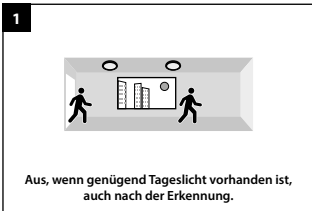
### A 0% / 100%, unabhängig vom Tageslicht

Aus --> nach Bewegungserkennung 100% während der Verzögerungszeit --> dann aus



### B 0% / 100%, abhängig vom Tageslicht

Aus, wenn genügend Umgebungslicht vorhanden ist --> abends/nachts nach Bewegungserkennung 100% während der Haltezeit --> dann aus









## PRO-STRIPE

HOCHWERTIGE  
BELEUCHTLÖSUNG, SOWOHL  
HINSICHTLICH DER FORM ALS AUCH  
DER FUNKTION

Die in den Niederlanden entworfene Pro-Stripe-Leuchte kombiniert eine ansprechende Verarbeitung mit hochwertigen Spezifikationen. Mit ihrem stoßfesten, spritzwassergeschützten IP54-Gehäuse und ihrem eleganten Design ist die Pro-Stripe-Leuchte nicht nur funktional und vielseitig einsetzbar, sondern verleiht einem Innenbereich auch einen ästhetischen Mehrwert. Die Produktfamilie besteht aus einer weißen und einer schwarzen Ausführung, die beide als Basisversion, Version mit voll integriertem Bewegungsmelder, Version mit Notlichtmodul und Batterie und eine mit beiden Extras ausgestattete Version erhältlich sind.

### EIGENSCHAFTEN & MERKMALE

- Leuchte mit hochwertigem Design, erstklassiger Verarbeitung und hervorragenden Spezifikationen
- Stoßfestes IP54-Gehäuse und Diffusor aus Polycarbonat
- Lichtfarbe je nach Bedarf auf 3.000 K oder 4.000 K einstellbar
- Lichtintensität einstellbar, maximale Einstellung, 75 % oder 45%
- Effiziente Beleuchtung mit hoher Gleichmäßigkeit
- Schnelle und einfache Installation dank ausgeklügeltem Design
- Sensorausführung mit tageslichtabhängigem Betrieb und Korridorfunktion

### ALLGEMEINE SPEZIFIKATIONEN

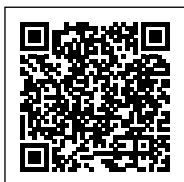
Leuchtentyp	Aufbau
Anwendung	Wand, Decke
Installationsumgebung	Innenbereich / Außenbereich
Beleuchtungsziel	Allgemein, funktional
Leuchtenversionen	Standard, Sensor, Notlichtmodul, Sensor + Notlichtmodul
Elektrische Schutzklasse	Klasse II
Wechselspannung & Frequenz	220-240 V AC   50-60 Hz
Treiber	Konstantstrom
Lichtquelle	LED (Typ SMD 2835)
Leistungsaufnahme (Bereich)	10 W - 24 W
Lichtstrom (Bereich)	1050 lm - 2500 lm
Lichtstrom einstellbar	3 Einstellungen
Lichtfarbe	3.000 K / 4.000 K
Lichtfarbe einstellbar	2 Einstellungen
Farbwiedergabeindex	Ra >80
Optik	Diffusor (opak)
Beleuchtungswinkel	110° rund symmetrisch
Schutzart	IP54 (Versionen mit Notlichtmodul: IP20)
Stoßfestigkeit	IK08
Mittlere Lebensdauer	L90 >50.000 Stunden   L80 >100.000 Stunden
Betriebstemperatur	-20 °C bis +40 °C <sup>1)</sup>
Material	PC-Gehäuse und -Diffusor
Farbe/Verarbeitung	Weiß oder schwarz / Matt
Zertifizierung	CE
Garanzzeit	5 Jahre (3 Jahre auf Batterie des Notlichtmoduls)

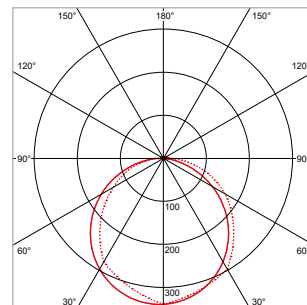
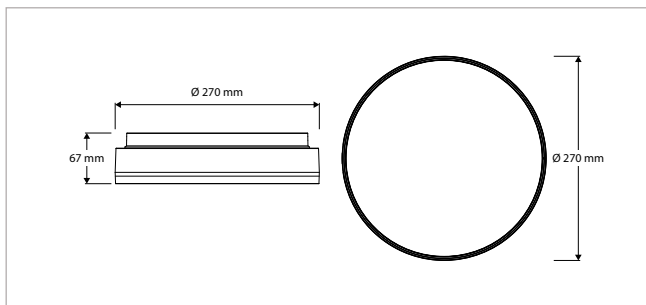
<sup>1)</sup> Betriebstemperatur bei Versionen mit Notlichtmodul ≥ -10 °C

### ANWENDUNGEN

Wohnbereiche, Eingänge, Flure, Korridore, Treppenhäuser, Aufzugslobbys, Galerien, Veranden, Abstellräume, Toiletten, Bäder usw.

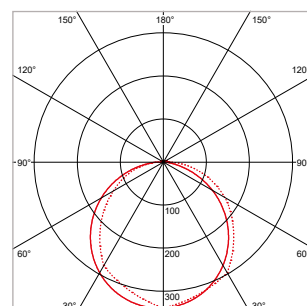
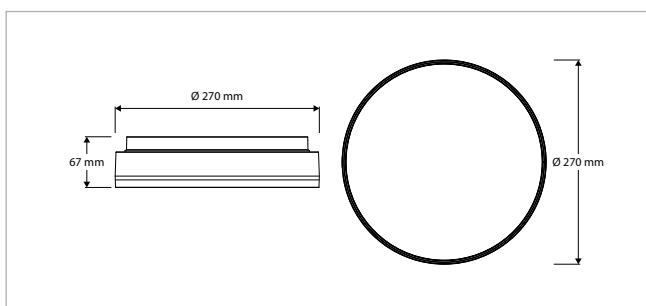
WEITERE INFOS ZUR  
PRO-STRIPE ONLINE:





**PRO-STRIPE - AUFBAU - IP54 - RUND - Ø 270 x H 67 mm - WEISS**

VERSION	LICHTFARBE	CRI	LICHTSTROM	LEISTUNG	TREIBER	ART.-NR.	PREIS	VORRAT
Standard	3.000 / 4.000 K	Ra >80	1.150 / 2.000 / 2.500 lm	10 / 18 / 24 W	Ein / Aus	40009340	€ 128,00	☺
Sensor	3.000 / 4.000 K	Ra >80	1.150 / 2.000 / 2.500 lm	10 / 18 / 24 W	Stufendimmung	40009341	€ 167,50	☺
Notlichtmodul	3.000 / 4.000 K	Ra >80	1.150 / 2.000 / 2.500 lm	10 / 18 / 24 W	Ein / Aus	40009342	€ 190,50	☺
Sensor + Notlichtmodul	3.000 / 4.000 K	Ra >80	1.150 / 2.000 / 2.500 lm	10 / 18 / 24 W	Stufendimmung	40009343	€ 230,50	☺



**PRO-STRIPE - AUFBAU - IP54 - RUND - Ø 270 x H 67 mm - SCHWARZ**

VERSION	LICHTFARBE	CRI	LICHTSTROM	LEISTUNG	TREIBER	ART.-NR.	PREIS	VORRAT
Standard	3.000 / 4.000 K	Ra >80	1.050 / 1.850 / 2.300 lm	10 / 18 / 24 W	Ein / Aus	40009345	€ 128,00	☺
Sensor	3.000 / 4.000 K	Ra >80	1.050 / 1.850 / 2.300 lm	10 / 18 / 24 W	Stufendimmung	40009346	€ 167,50	☺
Notlichtmodul	3.000 / 4.000 K	Ra >80	1.050 / 1.850 / 2.300 lm	10 / 18 / 24 W	Ein / Aus	40009347	€ 190,50	☺
Sensor + Notlichtmodul	3.000 / 4.000 K	Ra >80	1.050 / 1.850 / 2.300 lm	10 / 18 / 24 W	Stufendimmung	40009348	€ 230,50	☺





# MIKROWELLEN-BEWEGUNGSSENSOR PRO-STRIPE

## Spezifikationen:

Erfassungsbereich Deckenmontage: 10m  
(bei 100% Empfindlichkeit 3m Montagehöhe und 0,3m/s Geschwindigkeit)

Erfassungsbereich Wandmontage: 8m  
(bei 100% Empfindlichkeit 2m Montagehöhe und 0,3m/s Geschwindigkeit)

Maximale Montagehöhe: 6m

Einstellbereich der Empfindlichkeit: 25% - 50% - 75% - 100%

Haltezeit: 5 sek.; 1 - 3 - 5 min.

Haltezeit Orientierungsbeleuchtung: aus - 30 min. - 60 min. - ∞

Tageslichtniveau: 10 - 50 - 100 lx - aus

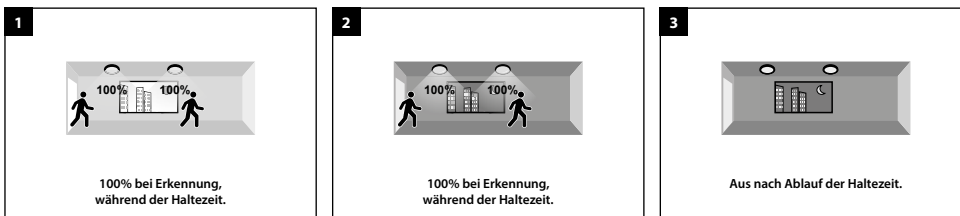
Tageslichtniveau mit Tageslichtvorrang: 10 - 50 - 100 lx - aus

Lichtniveau Orientierungsbeleuchtung: 10% - 30%

## Beispiele für Sensoreinstellungen:

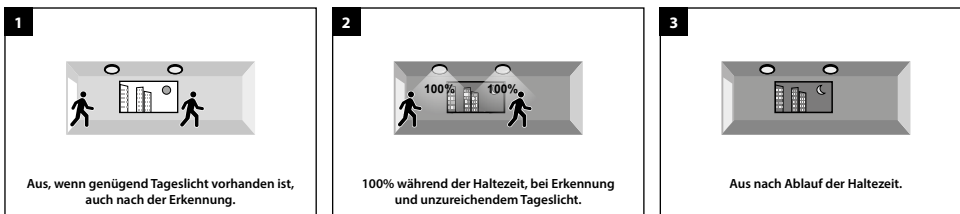
### A 0% / 100%, unabhängig vom Tageslicht

Aus -> nach Bewegungserkennung 100% während der Verzögerungszeit -> dann aus



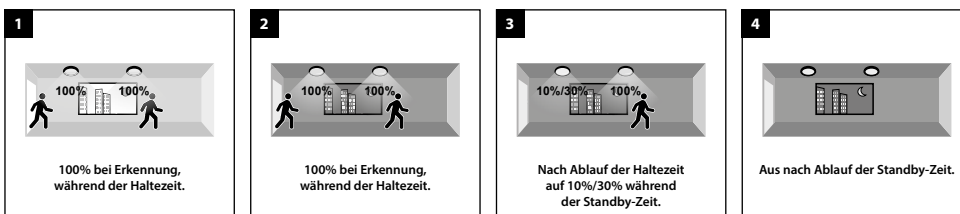
### B 0% / 100%, abhängig vom Tageslicht

Aus, wenn genügend Umgebungslicht vorhanden ist -> abends/nachts nach Bewegungserkennung 100% während der Haltezeit -> dann aus



### C 0% / 100% / 10% oder 30% / 0%, unabhängig vom Tageslicht

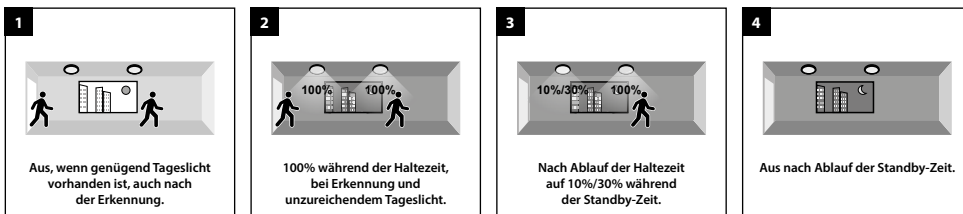
Aus -> nach Bewegungserkennung 100% während der Haltezeit und 10%/30% während der Standby-Zeit -> dann Aus





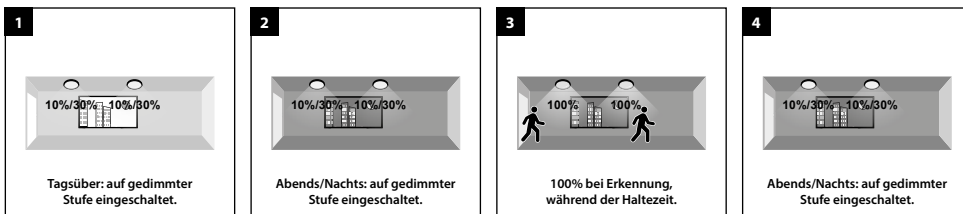
**D 0% / 100% / 10% oder 30% / 0%, abhängig vom Tageslicht**

Off when there is sufficient ambient light --> in the evening/night after motion detection 100% during hold time and 10%/30% during standby time --> then off



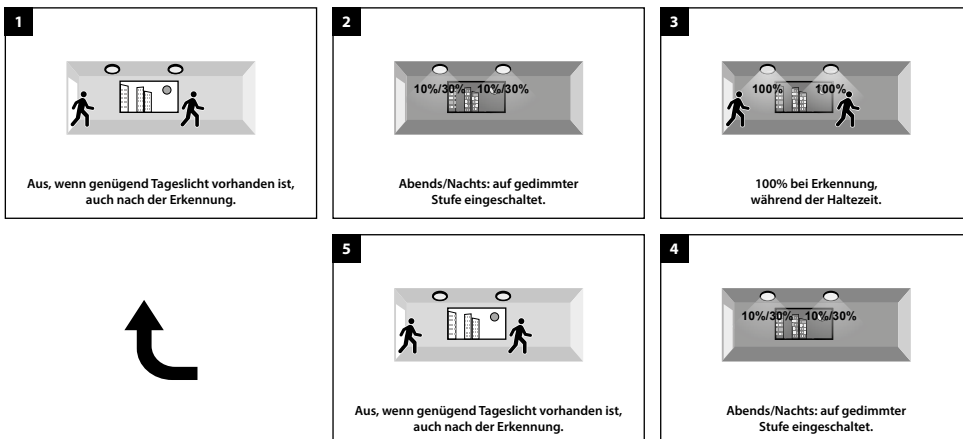
**E 10% oder 30% / 100%**

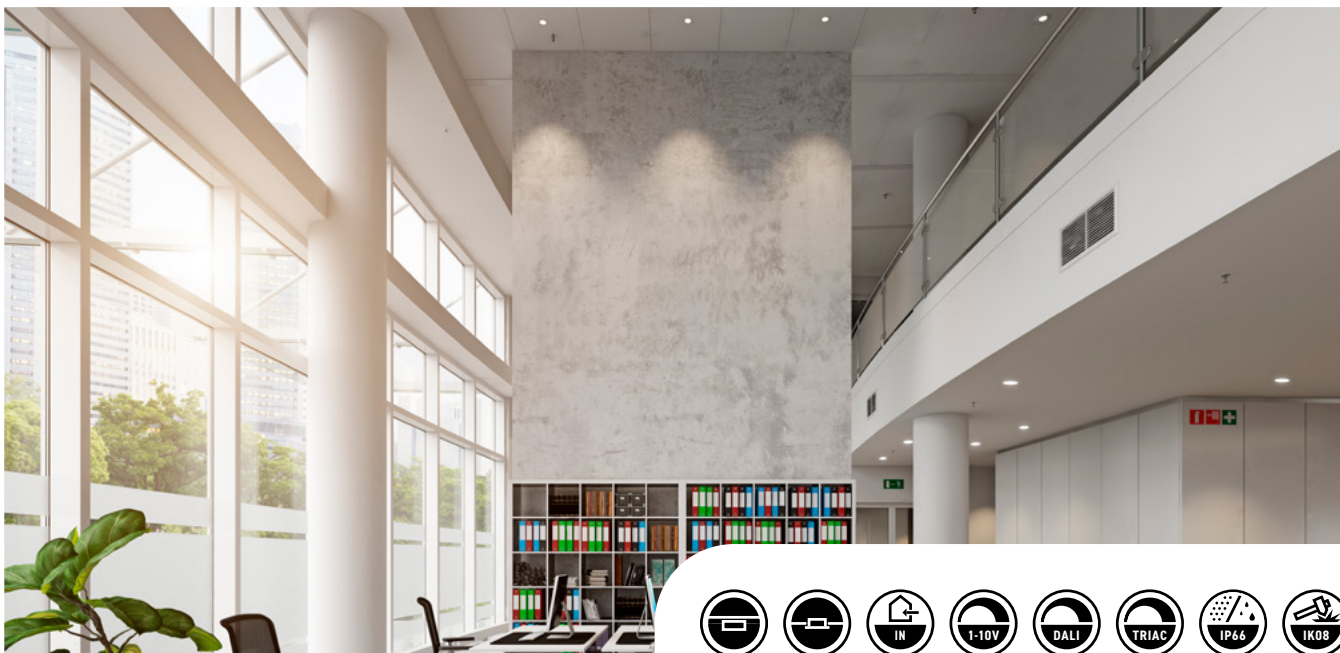
Immer auf gedimmter Stufe --> nach Erkennung 100% während der Haltezeit



**F 0% / 10% oder 30% / 100% / 10% oder 30% / 0%**

Ein auf gedimmter Stufe basierend auf Tageslicht und 100% bei Erkennung





## PRO-SPACE

DAS SCHLANKE UND RAHMENLOSE DESIGN VERVOLLSTÄNDIGT JEDES INTERIEUR

*Pro-Space bietet ein umfangreiches Sortiment an hochwertigen Lichtelementen, die sich durch einen rahmenlosen Diffusor und ein attraktives, homogenes Licht auszeichnen. Dank der seitlich angebrachten Lichtquelle ist die Leuchte außergewöhnlich flach und hat eine Einbautiefe von nur 14 mm. Somit sind die Anwendungsmöglichkeiten von Pro-Space-Einbauleuchten nahezu unbegrenzt. Und wenn eine Wand- oder Deckenintegration nicht möglich ist, kann die Pro-Space auch als besonders ansprechende Aufbauleuchte installiert werden.*

### EIGENSCHAFTEN & MERKMALE

- Runde/quadratische Paneele in 5 (Durchmesser-)Größen für Allgemeinbeleuchtung
- Geringe Einbautiefe von 14 mm oder als Aufbauleuchte an Wand oder Decke installierbar
- Solides Gehäuse aus Aluminium und Polycarbonat
- Leuchte komplett wasserdicht (IP66) und unverwundlich (IK08 stoßfest)
- Neutrales Design für eine nahtlose Integration in jeden Einrichtungsstil
- Vielseitig einsetzbar als Allgemein- oder ergänzende Beleuchtung

### ALLGEMEINE SPEZIFIKATIONEN

Leuchtentyp	Einbau, Aufbau
Anwendung	Decke, Wand
Installationsumgebung	Innenbereich / Außenbereich
Beleuchtungsziel	Allgemein, Stimmungsbeleuchtung
Leuchtenversionen	Standard, dimmbar
Optionales Zubehör	Aufbaugehäuse rund / quadratisch
Elektrische Schutzklasse	Klasse II
Wechselspannung & Frequenz	220-240 V AC   50-60 Hz
Treiber	Konstantstrom
Treiberoptionen	Ein/Aus, dimmbar (Phasenabschnitt)
Lichtquelle	LED (Typ SMD)
Leistungsaufnahme (Bereich)	6 W - 30 W
Lichtstrom (Bereich)	380 lm - 2.330 lm
Lichtfarbe	2.700 K / 3.000 K / 4.200 K
Farbwiedergabeindex	Ra >80
Optik	Diffusor (opak)
Beleuchtungswinkel	120°, rund symmetrisch
Schutzart	IP66
Stoßfestigkeit	IK08
Mittlere Lebensdauer	L70 >50.000 Stunden
Betriebstemperatur	-20 °C bis +50 °C
Material	Aluminiumgehäuse /PC-Diffusor
Farbe/Verarbeitung	Opak, gefrostet
Zertifizierung	CE
Garantiezeit	5 Jahre

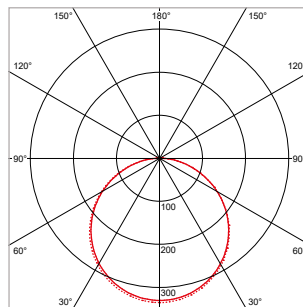
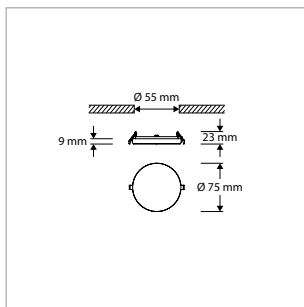
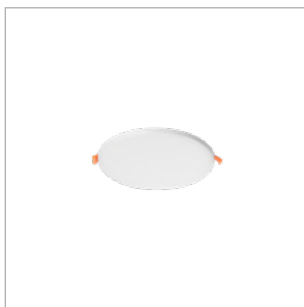
### ANWENDUNGEN

Wohnbereiche, Eingänge, Flure, Korridore, Treppenhäuser, Aufzugslobbys, Galerien, Veranden, Abstellräume, Toiletten, Bäder usw.

WEITERE INFOS ZUR  
PRO-SPACE ONLINE:

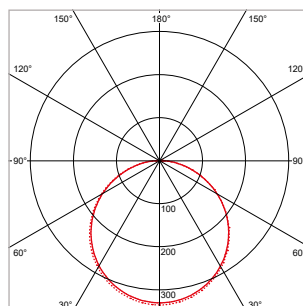
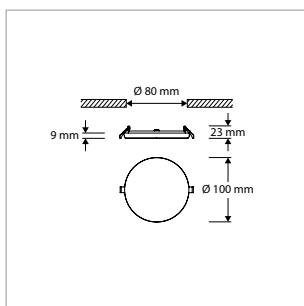
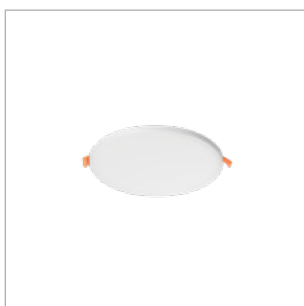






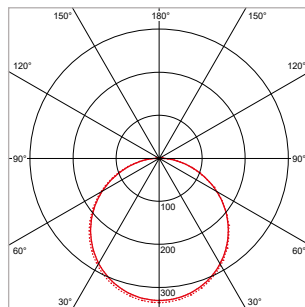
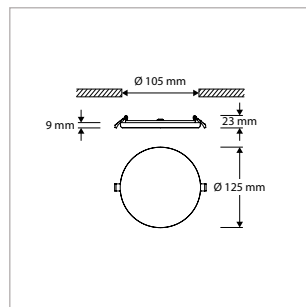
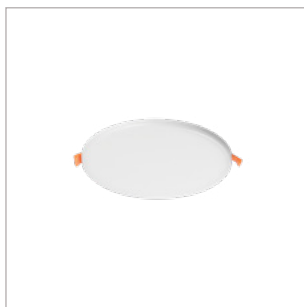
**PRO-SPACE - RUND - EINBAU - IP66 - Ø 75 x H 20 mm - AUSSCHNITT-Ø 55 mm**

VERSION	LICHTFARBE	CRI	LICHTSTROM	LEISTUNG	TREIBER	ART.-NR.	PREIS	VORRAT
Standard	2.700 K	Ra >80	380 lm	6 W	Ein / Aus	40004203	€ 38,50	☺
Standard	3.000 K	Ra >80	400 lm	6 W	Ein / Aus	40004200	€ 38,50	☺
Standard	4.200 K	Ra >80	420 lm	6 W	Ein / Aus	40004201	€ 38,50	☺
Dimmbar	2.700 K	Ra >80	380 lm	6 W	Phasenabschnitt	40004208	€ 52,50	-
Dimmbar	3.000 K	Ra >80	400 lm	6 W	Phasenabschnitt	40004205	€ 52,50	-
Dimmbar	4.200 K	Ra >80	420 lm	6 W	Phasenabschnitt	40004206	€ 52,50	-



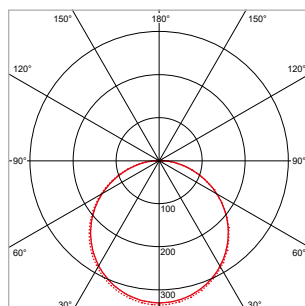
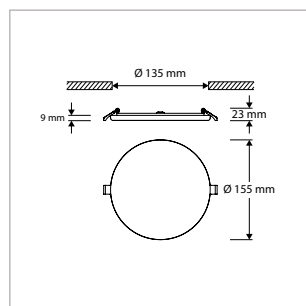
**PRO-SPACE - RUND - EINBAU - IP66 - Ø 100 x H 20 mm - AUSSCHNITT-Ø 80 mm**

VERSION	LICHTFARBE	CRI	LICHTSTROM	LEISTUNG	TREIBER	ART.-NR.	PREIS	VORRAT
Standard	2.700 K	Ra >80	540 lm	8 W	Ein / Aus	40004213	€ 42,00	☺
Standard	3.000 K	Ra >80	570 lm	8 W	Ein / Aus	40004210	€ 42,00	☺
Standard	4.200 K	Ra >80	590 lm	8 W	Ein / Aus	40004211	€ 42,00	☺
Dimmbar	2.700 K	Ra >80	540 lm	8 W	Phasenabschnitt	40004218	€ 55,50	-
Dimmbar	3.000 K	Ra >80	570 lm	8 W	Phasenabschnitt	40004215	€ 55,50	-
Dimmbar	4.200 K	Ra >80	590 lm	8 W	Phasenabschnitt	40004216	€ 55,50	-



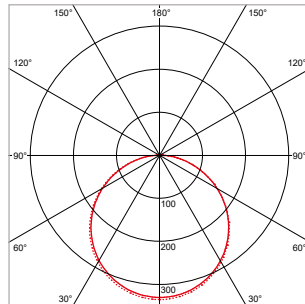
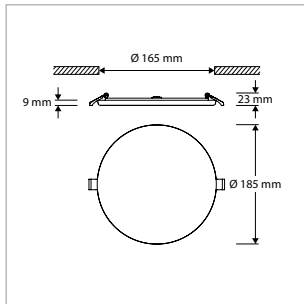
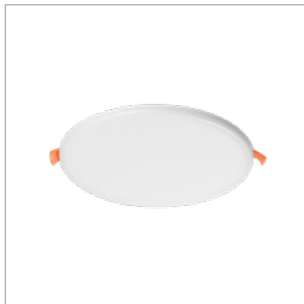
**PRO-SPACE - RUND - EINBAU - IP66 - Ø 125 x H 20 mm - AUSSCHNITT-Ø 105 mm**

VERSION	LICHTFARBE	CRI	LICHTSTROM	LEISTUNG	TREIBER	ART.-NR.	PREIS	VORRAT
Standard	2.700 K	Ra >80	760 lm	11 W	Ein / Aus	40004223	€ 51,50	☺
Standard	3.000 K	Ra >80	800 lm	11 W	Ein / Aus	40004220	€ 51,50	☺
Standard	4.200 K	Ra >80	840 lm	11 W	Ein / Aus	40004221	€ 51,50	☺
Dimmbar	2.700 K	Ra >80	760 lm	11 W	Phasenabschnitt	40004228	€ 68,00	-
Dimmbar	3.000 K	Ra >80	800 lm	11 W	Phasenabschnitt	40004225	€ 68,00	-
Dimmbar	4.200 K	Ra >80	840 lm	11 W	Phasenabschnitt	40004226	€ 68,00	-



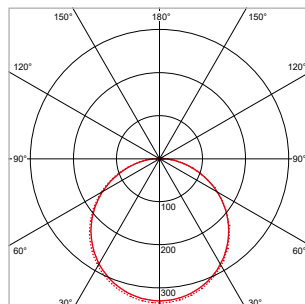
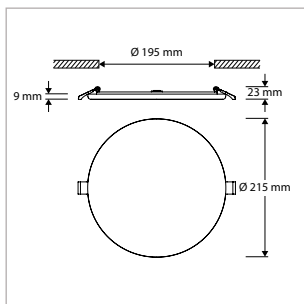
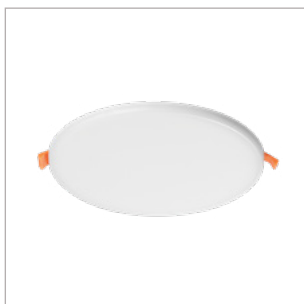
**PRO-SPACE - RUND - EINBAU - IP66 - Ø 155 x H 20 mm - AUSSCHNITT-Ø 135 mm**

VERSION	LICHTFARBE	CRI	LICHTSTROM	LEISTUNG	TREIBER	ART.-NR.	PREIS	VORRAT
Standard	2.700 K	Ra >80	1.050 lm	15 W	Ein / Aus	40004233	€ 65,00	☺
Standard	3.000 K	Ra >80	1.100 lm	15 W	Ein / Aus	40004230	€ 65,00	☺
Standard	4.200 K	Ra >80	1.160 lm	15 W	Ein / Aus	40004231	€ 65,00	☺
Dimmbar	2.700 K	Ra >80	1.050 lm	15 W	Phasenabschnitt	40004238	€ 79,50	-
Dimmbar	3.000 K	Ra >80	1.100 lm	15 W	Phasenabschnitt	40004235	€ 79,50	-
Dimmbar	4.200 K	Ra >80	1.160 lm	15 W	Phasenabschnitt	40004236	€ 79,50	-



**PRO-SPACE - RUND - EINBAU - IP66 - Ø 185 x H 20 mm - AUSSCHNITT-Ø 165 mm**

VERSION	LICHTFARBE	CRI	LICHTSTROM	LEISTUNG	TREIBER	ART.-NR.	PREIS	VORRAT
Standard	2.700 K	Ra >80	1.640 lm	22 W	Ein / Aus	40004243	€ 77,50	☺
Standard	3.000 K	Ra >80	1.730 lm	22 W	Ein / Aus	40004240	€ 77,50	☺
Standard	4.200 K	Ra >80	1.810 lm	22 W	Ein / Aus	40004241	€ 77,50	☺
Dimmbar	2.700 K	Ra >80	1.640 lm	22 W	Phasenabschnitt	40004248	€ 93,00	-
Dimmbar	3.000 K	Ra >80	1.730 lm	22 W	Phasenabschnitt	40004245	€ 93,00	-
Dimmbar	4.200 K	Ra >80	1.810 lm	22 W	Phasenabschnitt	40004246	€ 93,00	-



**PRO-SPACE - RUND - EINBAU - IP66 - Ø 215 x H 20 mm - AUSSCHNITT-Ø 195 mm**

VERSION	LICHTFARBE	CRI	LICHTSTROM	LEISTUNG	TREIBER	ART.-NR.	PREIS	VORRAT
Standard	2.700 K	Ra >80	2.110 lm	30 W	Ein / Aus	40004253	€ 90,50	☺
Standard	3.000 K	Ra >80	2.220 lm	30 W	Ein / Aus	40004250	€ 90,50	☺
Standard	4.200 K	Ra >80	2.330 lm	30 W	Ein / Aus	40004251	€ 90,50	☺
Dimmbar	2.700 K	Ra >80	2.110 lm	30 W	Phasenabschnitt	40004258	€ 108,00	-
Dimmbar	3.000 K	Ra >80	2.220 lm	30 W	Phasenabschnitt	40004255	€ 108,00	-
Dimmbar	4.200 K	Ra >80	2.330 lm	30 W	Phasenabschnitt	40004256	€ 108,00	-



**PRO-SPACE - RUND - AUFBAUGEHÄUSE - WEISS**

BESCHREIBUNG	ART.-NR.	PREIS	VORRAT
Aufbaugehäuse - PRO-SPACE Rund - Ø 155 x H 37 mm - Weiß	40004180	€ 18,50	☺
Aufbaugehäuse - PRO-SPACE Rund - Ø 185 x H 37 mm - Weiß	40004181	€ 20,50	☺
Aufbaugehäuse - PRO-SPACE Rund - Ø 215 x H 37 mm - Weiß	40004182	€ 23,50	☺



40004180

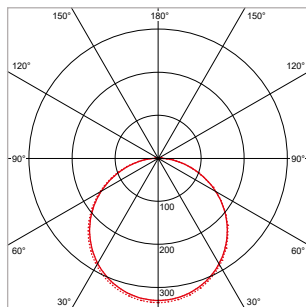
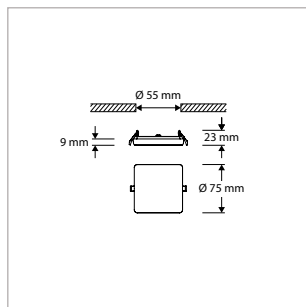
**PRO-SPACE - RUND - AUFBAUGEHÄUSE - SCHWARZ**

BESCHREIBUNG	ART.-NR.	PREIS	VORRAT
Aufbaugehäuse - PRO-SPACE Rund - Ø 155 x H 37 mm - Schwarz	40004190	€ 18,50	☺
Aufbaugehäuse - PRO-SPACE Rund - Ø 185 x H 37 mm - Schwarz	40004191	€ 20,50	☺
Aufbaugehäuse - PRO-SPACE Rund - Ø 215 x H 37 mm - Schwarz	40004192	€ 23,50	☺



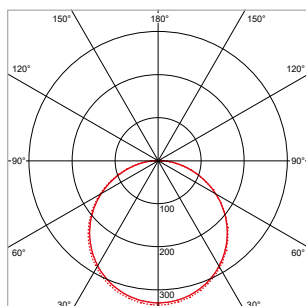
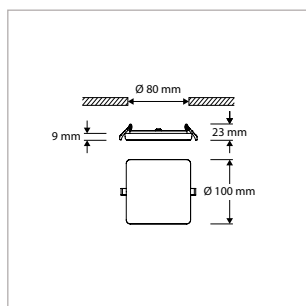
40004190





**PRO-SPACE - QUADRATISCH - EINBAU - IP66 - 75 x 75 x H 20 mm - AUSSCHNITT-Ø 55 mm**

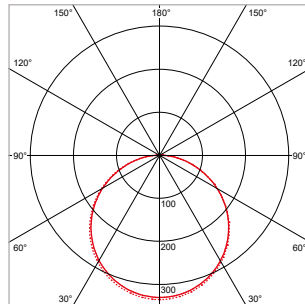
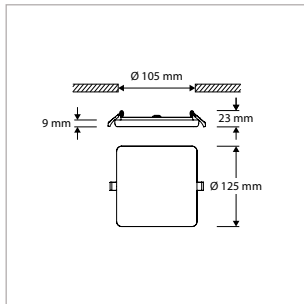
VERSION	LICHTFARBE	CRI	LICHTSTROM	LEISTUNG	TREIBER	ART.-NR.	PREIS	VORRAT
Standard	2.700 K	Ra >80	380 lm	6 W	Ein / Aus	40004263	€ 38,50	☺
Standard	3.000 K	Ra >80	400 lm	6 W	Ein / Aus	40004260	€ 38,50	☺
Standard	4.200 K	Ra >80	420 lm	6 W	Ein / Aus	40004261	€ 38,50	☺
Dimmbar	2.700 K	Ra >80	380 lm	6 W	Phasenabschnitt	40004268	€ 52,50	-
Dimmbar	3.000 K	Ra >80	400 lm	6 W	Phasenabschnitt	40004265	€ 52,50	-
Dimmbar	4.200 K	Ra >80	420 lm	6 W	Phasenabschnitt	40004266	€ 52,50	-



**PRO-SPACE - QUADRATISCH - EINBAU - IP66 - 100 x 100 x H 20 mm - AUSSCHNITT-Ø 80 mm**

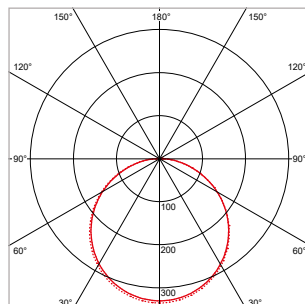
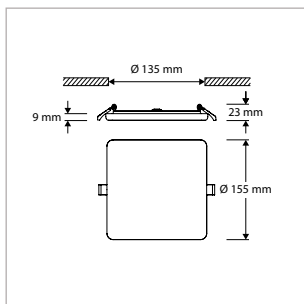
VERSION	LICHTFARBE	CRI	LICHTSTROM	LEISTUNG	TREIBER	ART.-NR.	PREIS	VORRAT
Standard	2.700 K	Ra >80	540 lm	8 W	Ein / Aus	40004273	€ 42,00	☺
Standard	3.000 K	Ra >80	570 lm	8 W	Ein / Aus	40004270	€ 42,00	☺
Standard	4.200 K	Ra >80	590 lm	8 W	Ein / Aus	40004271	€ 42,00	☺
Dimmbar	2.700 K	Ra >80	540 lm	8 W	Phasenabschnitt	40004278	€ 55,50	-
Dimmbar	3.000 K	Ra >80	570 lm	8 W	Phasenabschnitt	40004275	€ 55,50	-
Dimmbar	4.200 K	Ra >80	590 lm	8 W	Phasenabschnitt	40004276	€ 55,50	-





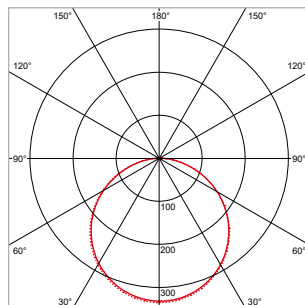
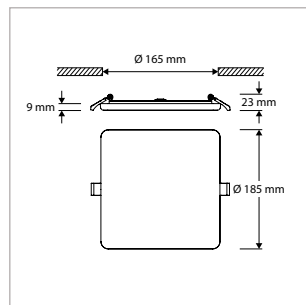
**PRO-SPACE - QUADRATISCH - EINBAU - IP66 - 125 x 125 x H 20 mm - AUSSCHNITT-Ø 105 mm**

VERSION	LICHTFARBE	CRI	LICHTSTROM	LEISTUNG	TREIBER	ART.-NR.	PREIS	VORRAT
Standard	2.700 K	Ra >80	760 lm	11 W	Ein / Aus	40004283	€ 51,50	☺
Standard	3.000 K	Ra >80	800 lm	11 W	Ein / Aus	40004280	€ 51,50	☺
Standard	4.200 K	Ra >80	840 lm	11 W	Ein / Aus	40004281	€ 51,50	☺
Dimmbar	2.700 K	Ra >80	760 lm	11 W	Phasenabschnitt	40004288	€ 68,00	-
Dimmbar	3.000 K	Ra >80	800 lm	11 W	Phasenabschnitt	40004285	€ 68,00	-
Dimmbar	4.200 K	Ra >80	840 lm	11 W	Phasenabschnitt	40004286	€ 68,00	-



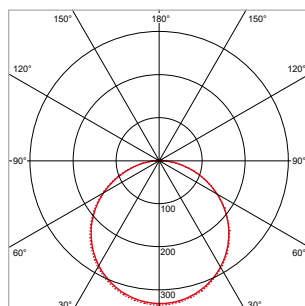
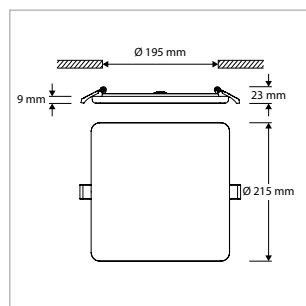
**PRO-SPACE - QUADRATISCH - EINBAU - IP66 - 155 x 155 x H 23 mm - AUSSCHNITT-Ø 135 mm**

VERSION	LICHTFARBE	CRI	LICHTSTROM	LEISTUNG	TREIBER	ART.-NR.	PREIS	VORRAT
Standard	2.700 K	Ra >80	1.050 lm	15 W	Ein / Aus	40004293	€ 65,00	☺
Standard	3.000 K	Ra >80	1.100 lm	15 W	Ein / Aus	40004290	€ 65,00	☺
Standard	4.200 K	Ra >80	1.160 lm	15 W	Ein / Aus	40004291	€ 65,00	☺
Dimmbar	2.700 K	Ra >80	1.050 lm	15 W	Phasenabschnitt	40004298	€ 79,50	-
Dimmbar	3.000 K	Ra >80	1.100 lm	15 W	Phasenabschnitt	40004295	€ 79,50	-
Dimmbar	4.200 K	Ra >80	1.160 lm	15 W	Phasenabschnitt	40004296	€ 79,50	-



**PRO-SPACE - QUADRATISCH - EINBAU - IP66 - 185 x 185 x H 20 mm - AUSSCHNITT-Ø 165 mm**

VERSION	LICHTFARBE	CRI	LICHTSTROM	LEISTUNG	TREIBER	ART.-NR.	PREIS	VORRAT
Standard	2.700 K	Ra >80	1.640 lm	22 W	Ein / Aus	40004303	€ 77,50	☺
Standard	3.000 K	Ra >80	1.730 lm	22 W	Ein / Aus	40004300	€ 77,50	☺
Standard	4.200 K	Ra >80	1.810 lm	22 W	Ein / Aus	40004301	€ 77,50	☺
Dimmbar	2.700 K	Ra >80	1.640 lm	22 W	Phasenabschnitt	40004308	€ 93,00	-
Dimmbar	3.000 K	Ra >80	1.730 lm	22 W	Phasenabschnitt	40004305	€ 93,00	-
Dimmbar	4.200 K	Ra >80	1.810 lm	22 W	Phasenabschnitt	40004306	€ 93,00	-



**PRO-SPACE - QUADRATISCH - EINBAU - IP66 - 215 x 215 x H 20 mm - AUSSCHNITT-Ø 195 mm**

VERSION	LICHTFARBE	CRI	LICHTSTROM	LEISTUNG	TREIBER	ART.-NR.	PREIS	VORRAT
Standard	2.700 K	Ra >80	2.110 lm	30 W	Ein / Aus	40004313	€ 90,50	☺
Standard	3.000 K	Ra >80	2.220 lm	30 W	Ein / Aus	40004310	€ 90,50	☺
Standard	4.200 K	Ra >80	2.330 lm	30 W	Ein / Aus	40004311	€ 90,50	☺
Dimmbar	2.700 K	Ra >80	2.110 lm	30 W	Phasenabschnitt	40004318	€ 108,00	-
Dimmbar	3.000 K	Ra >80	2.220 lm	30 W	Phasenabschnitt	40004315	€ 108,00	-
Dimmbar	4.200 K	Ra >80	2.330 lm	30 W	Phasenabschnitt	40004316	€ 108,00	-

**PRO-SPACE - QUADRATISCH - AUFBAUGEHÄUSE - WEISS**

BESCHREIBUNG	ART.-NR.	PREIS	VORRAT
Aufbaugehäuse - PRO-SPACE Quadratisch - 155 x 155 x H 37 mm - Weiß	40004183	€ 18,50	☺
Aufbaugehäuse - PRO-SPACE Quadratisch - 185 x 185 x H 37 mm - Weiß	40004184	€ 20,50	☺
Aufbaugehäuse - PRO-SPACE Quadratisch - 215 x 215 x H 37 mm - Weiß	40004185	€ 23,50	☺



40004183

**PRO-SPACE - QUADRATISCH - AUFBAUGEHÄUSE - SCHWARZ**

BESCHREIBUNG	ART.-NR.	PREIS	VORRAT
Aufbaugehäuse - PRO-SPACE Quadratisch - 155 x 155 x H 37 mm - Schwarz	40004193	€ 18,50	☺
Aufbaugehäuse - PRO-SPACE Quadratisch - 185 x 185 x H 37 mm - Schwarz	40004194	€ 20,50	☺
Aufbaugehäuse - PRO-SPACE Quadratisch - 215 x 215 x H 37 mm - Schwarz	40004195	€ 23,50	☺



40004193





## PRO-CEILING

ERLEBEN SIE DIE WÄRME VON DEKORATIVEM LICHT KOMBINIERT MIT DER ELEGANZ EINER MODERNEN, ZEITGENÖSSISCHEN LEUCHE

Die Pro-Ceiling-Serie von Prolumia verfügt über ein einzigartiges Design. Sie kombiniert die Wärme von dekorativem Licht mit der Eleganz einer modernen, zeitgenössischen Leuchte. Erhältlich in runder, quadratischer oder rechteckiger Form sowie in verschiedenen Größen für die Ein- oder Aufbaumontage an Decke oder Wand. Die Pro-Ceiling-Serie hat eine Lebensdauer von mehr als 50.000 Stunden, wird komplett mit integrierter Stromversorgung geliefert und ist schnell und einfach zu installieren!

### EIGENSCHAFTEN & MERKMALE

- Einbau- und Aufbauleuchten in runden, quadratischen und rechteckigen Versionen erhältlich
- Gehäuse aus Aluminiumguss, in Weiß oder Schwarz mit Feinstruktur
- Ausgestattet mit milchweißer Acryllinse
- Minimaler Lichtabfall, da das Gehäuse auch als Kühlkörper dient
- Optional mit TRIAC- oder 1-10 V dimmbarer Stromversorgung erhältlich

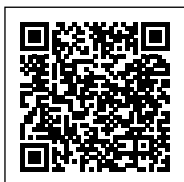
### ALLGEMEINE SPEZIFIKATIONEN

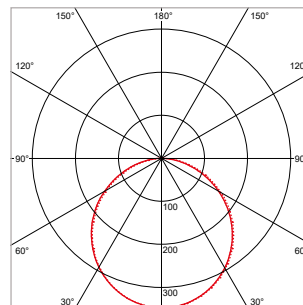
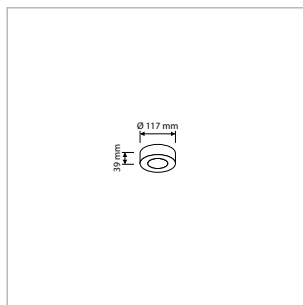
Leuchtentyp	Einbau, Aufbau
Anwendung	Decke, Wand
Installationsumgebung	Innenbereich
Beleuchtungsziel	Allgemein, Stimmungsbeleuchtung
Leuchtenversionen	Standard, dimmbar, Sensor
Elektrische Schutzklasse	Klasse II
Wechselspannung & Frequenz	220-240 V AC   50-60 Hz
Treiber	Konstantstrom
Treiberoptionen	Ein/Aus oder TRIAC-/1-10 V dimmbar
Lichtquelle	LED (Typ SMD)
Leistungsaufnahme (Bereich)	8 W - 60 W
Lichtstrom (Bereich)	510 lm - 5.240 lm
Lichtfarbe	2.700 K / 3.000 K / 4.200 K
Farbwiedergabeindex	Ra >80
Optik	Diffusor (opak)
Beleuchtungswinkel	110°, rund symmetrisch
Schutzart	IP40
Stoßfestigkeit	IK08
Mittlere Lebensdauer	L90 >50.000 Stunden   L80 >100.000 Stunden
Betriebstemperatur	-10 °C bis +40 °C
Material	Aluminiumgehäuse /PC-Diffusor
Farbe/Verarbeitung	Weiß oder schwarz / Matt, Feinstruktur
Zertifizierung	CE
Garantiezeit	5 Jahre

### ANWENDUNGEN

Wohnbereiche, Eingänge, Flure, Korridore, Treppenhäuser, Aufzugslobbys, Abstellräume, Toiletten, Bäder usw.

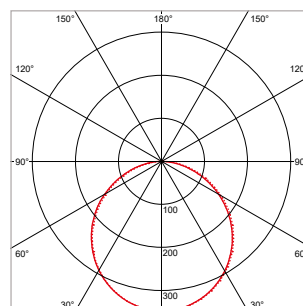
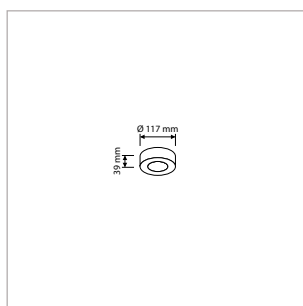
WEITERE INFOS ZUR PRO-CEILING ONLINE:





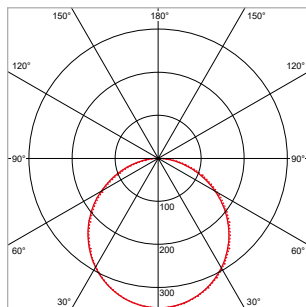
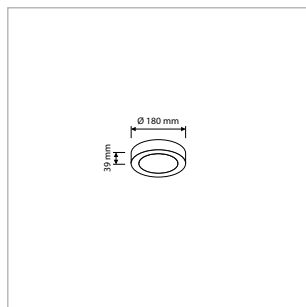
**PRO-CEILING - RUND - AUFBAU - IP40 - Ø 117 x H 39 mm - WEISS**

VERSION	LICHTFARBE	CRI	LICHTSTROM	LEISTUNG	TREIBER	ART.-NR.	PREIS	VORRAT
Standard	2.700 K	Ra >80	580 lm	8 W	Ein / Aus	40001103	€ 41,00	-
Standard	3.000 K	Ra >80	630 lm	8 W	Ein / Aus	40001100	€ 41,00	☺
Standard	4.200 K	Ra >80	670 lm	8 W	Ein / Aus	40001101	€ 41,00	☺
Dimmbar	2.700 K	Ra >80	580 lm	8 W	Phasenabschnitt	40001108	€ 53,50	-
Dimmbar	3.000 K	Ra >80	630 lm	8 W	Phasenabschnitt	40001105	€ 53,50	-
Dimmbar	4.200 K	Ra >80	670 lm	8 W	Phasenabschnitt	40001106	€ 53,50	-



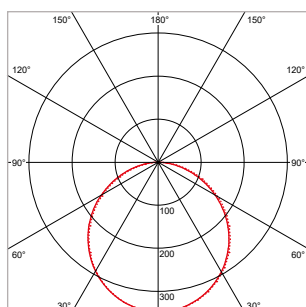
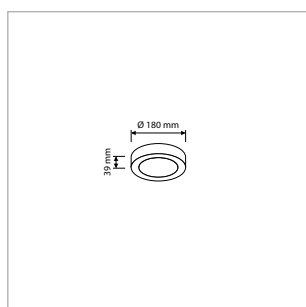
**PRO-CEILING - RUND - AUFBAU - IP40 - Ø 117 x H 39 mm - SCHWARZ**

VERSION	LICHTFARBE	CRI	LICHTSTROM	LEISTUNG	TREIBER	ART.-NR.	PREIS	VORRAT
Standard	2.700 K	Ra >80	510 lm	8 W	Ein / Aus	40001203	€ 41,00	-
Standard	3.000 K	Ra >80	550 lm	8 W	Ein / Aus	40001200	€ 41,00	-
Standard	4.200 K	Ra >80	590 lm	8 W	Ein / Aus	40001201	€ 41,00	-
Dimmbar	2.700 K	Ra >80	510 lm	8 W	Phasenabschnitt	40001208	€ 53,50	-
Dimmbar	3.000 K	Ra >80	550 lm	8 W	Phasenabschnitt	40001205	€ 53,50	-
Dimmbar	4.200 K	Ra >80	590 lm	8 W	Phasenabschnitt	40001206	€ 53,50	-



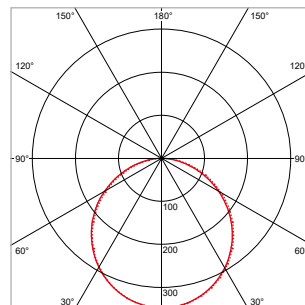
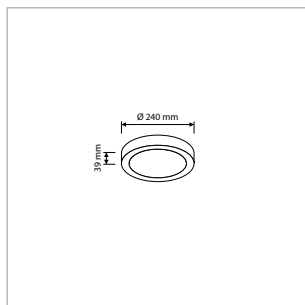
**PRO-CEILING - RUND - AUFBAU - IP40 - Ø 180 x H 39 mm - WEISS**

VERSION	LICHTFARBE	CRI	LICHTSTROM	LEISTUNG	TREIBER	ART.-NR.	PREIS	VORRAT
Standard	2.700 K	Ra >80	900 lm	11 W	Ein / Aus	40001113	€ 49,50	-
Standard	3.000 K	Ra >80	970 lm	11 W	Ein / Aus	40001110	€ 49,50	☺
Standard	4.200 K	Ra >80	1.040 lm	11 W	Ein / Aus	40001111	€ 49,50	☺
Dimmbar	2.700 K	Ra >80	900 lm	11 W	Phasenabschnitt	40001118	€ 64,00	-
Dimmbar	3.000 K	Ra >80	970 lm	11 W	Phasenabschnitt	40001115	€ 64,00	-
Dimmbar	4.200 K	Ra >80	1.040 lm	11 W	Phasenabschnitt	40001116	€ 64,00	-
Sensor	2700 K	Ra >80	780 lm	10 W	Aan / Uit	40001113S	€ 87,00	-
Sensor	3000 K	Ra >80	840 lm	10 W	Aan / Uit	40001110S	€ 87,00	☺
Sensor	4200 K	Ra >80	910 lm	10 W	Aan / Uit	40001111S	€ 87,00	☺



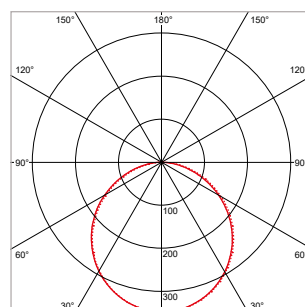
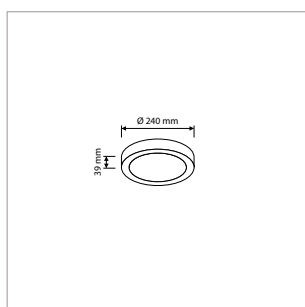
**PRO-CEILING - RUND - AUFBAU - IP40 - Ø 180 x H 39 mm - SCHWARZ**

VERSION	LICHTFARBE	CRI	LICHTSTROM	LEISTUNG	TREIBER	ART.-NR.	PREIS	VORRAT
Standard	2.700 K	Ra >80	790 lm	11 W	Ein / Aus	40001213	€ 49,50	-
Standard	3.000 K	Ra >80	850 lm	11 W	Ein / Aus	40001210	€ 49,50	-
Standard	4.200 K	Ra >80	910 lm	11 W	Ein / Aus	40001211	€ 49,50	-
Dimmbar	2.700 K	Ra >80	790 lm	11 W	Phasenabschnitt	40001218	€ 64,00	-
Dimmbar	3.000 K	Ra >80	850 lm	11 W	Phasenabschnitt	40001215	€ 64,00	-
Dimmbar	4.200 K	Ra >80	910 lm	11 W	Phasenabschnitt	40001216	€ 64,00	-
Sensor	2700 K	Ra >80	680 lm	10 W	Aan / Uit	40001213S	€ 87,00	-
Sensor	3000 K	Ra >80	730 lm	10 W	Aan / Uit	40001210S	€ 87,00	☺



**PRO-CEILING - RUND - AUFBAU - IP40 - Ø 240 x H 39 mm - WEISS**

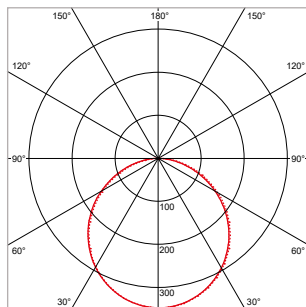
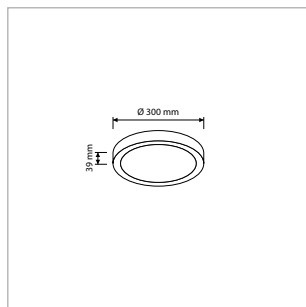
VERSION	LICHTFARBE	CRI	LICHTSTROM	LEISTUNG	TREIBER	ART.-NR.	PREIS	VORRAT
Standard	2.700 K	Ra >80	1.110 lm	15 W	Ein / Aus	40001123	€ 75,50	-
Standard	3.000 K	Ra >80	1.190 lm	15 W	Ein / Aus	40001120	€ 75,50	☺
Standard	4.200 K	Ra >80	1.280 lm	15 W	Ein / Aus	40001121	€ 75,50	☺
Dimmbar	2.700 K	Ra >80	1.110 lm	15 W	Phasenabschnitt	40001128	€ 90,50	-
Dimmbar	3.000 K	Ra >80	1.190 lm	15 W	Phasenabschnitt	40001125	€ 90,50	-
Dimmbar	4.200 K	Ra >80	1.280 lm	15 W	Phasenabschnitt	40001126	€ 90,50	-
Sensor	2.700 K	Ra >80	1.570 lm	20 W	Ein / Aus	40001123S	€ 127,00	-
Sensor	3.000 K	Ra >80	1.690 lm	20 W	Ein / Aus	40001120S	€ 127,00	☺
Sensor	4.200 K	Ra >80	1.820 lm	20 W	Ein / Aus	40001121S	€ 127,00	☺



**PRO-CEILING - RUND - AUFBAU - IP40 - Ø 240 x H 39 mm - SCHWARZ**

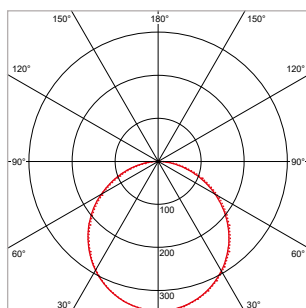
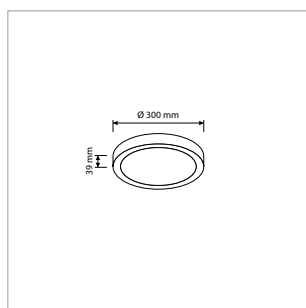
VERSION	LICHTFARBE	CRI	LICHTSTROM	LEISTUNG	TREIBER	ART.-NR.	PREIS	VORRAT
Standard	2.700 K	Ra >80	970 lm	15 W	Ein / Aus	40001223	€ 75,50	-
Standard	3.000 K	Ra >80	1.040 lm	15 W	Ein / Aus	40001220	€ 75,50	-
Standard	4.200 K	Ra >80	1.120 lm	15 W	Ein / Aus	40001221	€ 75,50	-
Dimmbar	2.700 K	Ra >80	970 lm	15 W	Phasenabschnitt	40001228	€ 90,50	-
Dimmbar	3.000 K	Ra >80	1.040 lm	15 W	Phasenabschnitt	40001225	€ 90,50	-
Dimmbar	4.200 K	Ra >80	1.120 lm	15 W	Phasenabschnitt	40001226	€ 90,50	-
Sensor	2700 K	Ra >80	1.570 lm	20 W	Aan / Uit	40001223S	€ 127,00	-
Sensor	3000 K	Ra >80	1.690 lm	20 W	Aan / Uit	40001220S	€ 127,00	☺





**PRO-CEILING - RUND - AUFBAU - IP40 - Ø 300 x H 39 mm - WEISS**

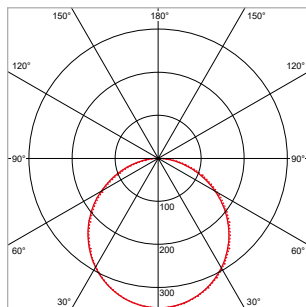
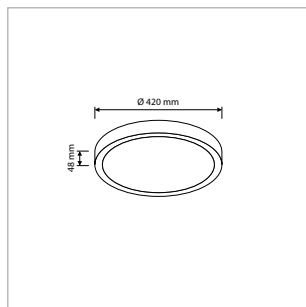
VERSION	LICHTFARBE	CRI	LICHTSTROM	LEISTUNG	TREIBER	ART.-NR.	PREIS	VORRAT
Standard	2.700 K	Ra >80	2.370 lm	30 W	Ein / Aus	40001133	€ 98,50	-
Standard	3.000 K	Ra >80	2.550 lm	30 W	Ein / Aus	40001130	€ 98,50	☺
Standard	4.200 K	Ra >80	2.740 lm	30 W	Ein / Aus	40001131	€ 98,50	☺
Dimmbar	2.700 K	Ra >80	2.370 lm	30 W	Phasenabschnitt	40001138	€ 114,50	-
Dimmbar	3.000 K	Ra >80	2.550 lm	30 W	Phasenabschnitt	40001135	€ 114,50	-
Dimmbar	4.200 K	Ra >80	2.740 lm	30 W	Phasenabschnitt	40001136	€ 114,50	-



**PRO-CEILING - RUND - AUFBAU - IP40 - Ø 300 x H 39 mm - SCHWARZ**

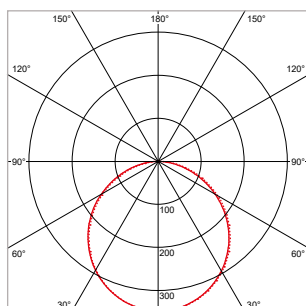
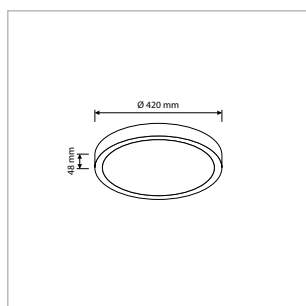
VERSION	LICHTFARBE	CRI	LICHTSTROM	LEISTUNG	TREIBER	ART.-NR.	PREIS	VORRAT
Standard	2.700 K	Ra >80	2.070 lm	30 W	Ein / Aus	40001233	€ 98,50	-
Standard	3.000 K	Ra >80	2.230 lm	30 W	Ein / Aus	40001230	€ 98,50	-
Standard	4.200 K	Ra >80	2.390 lm	30 W	Ein / Aus	40001231	€ 98,50	-
Dimmbar	2.700 K	Ra >80	2.070 lm	30 W	Phasenabschnitt	40001238	€ 114,50	-
Dimmbar	3.000 K	Ra >80	2.230 lm	30 W	Phasenabschnitt	40001235	€ 114,50	-
Dimmbar	4.200 K	Ra >80	2.390 lm	30 W	Phasenabschnitt	40001236	€ 114,50	-





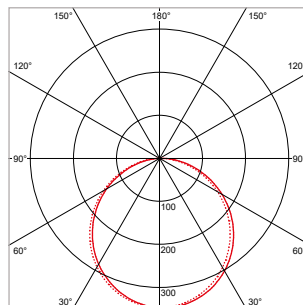
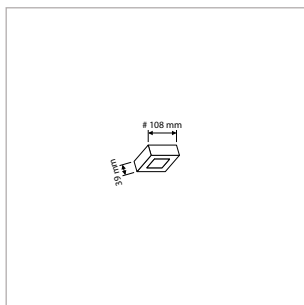
**PRO-CEILING - RUND - AUFBAU - IP40 - Ø 420 x H 39 mm - WEISS**

VERSION	LICHTFARBE	CRI	LICHTSTROM	LEISTUNG	TREIBER	ART.-NR.	PREIS	VORRAT
Standard	2.700 K	Ra >80	3.350 lm	40 W	Ein / Aus	40001143	€ 181,50	-
Standard	3.000 K	Ra >80	3.610 lm	40 W	Ein / Aus	40001140	€ 181,50	☺
Standard	4.200 K	Ra >80	3.870 lm	40 W	Ein / Aus	40001141	€ 181,50	☺
Dimmbar	2.700 K	Ra >80	3.350 lm	40 W	1-10 V	40001148	€ 198,50	-
Dimmbar	3.000 K	Ra >80	3.610 lm	40 W	1-10 V	40001145	€ 198,50	-
Dimmbar	4.200 K	Ra >80	3.870 lm	40 W	1-10 V	40001146	€ 198,50	-



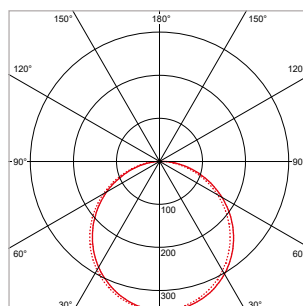
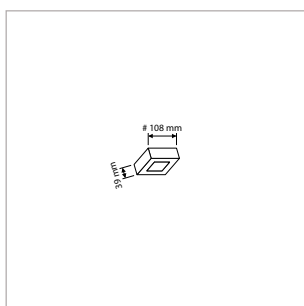
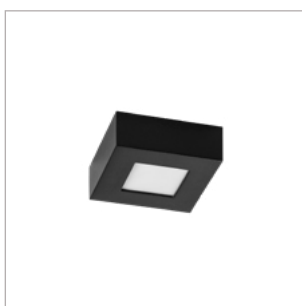
**PRO-CEILING - RUND - AUFBAU - IP40 - Ø 420 x H 39 mm - SCHWARZ**

VERSION	LICHTFARBE	CRI	LICHTSTROM	LEISTUNG	TREIBER	ART.-NR.	PREIS	VORRAT
Standard	2.700 K	Ra >80	2.930 lm	40 W	Ein / Aus	40001243	€ 181,50	-
Standard	3.000 K	Ra >80	3.150 lm	40 W	Ein / Aus	40001240	€ 181,50	-
Standard	4.200 K	Ra >80	3.380 lm	40 W	Ein / Aus	40001241	€ 181,50	-
Dimmbar	2.700 K	Ra >80	2.930 lm	40 W	1-10 V	40001248	€ 198,50	-
Dimmbar	3.000 K	Ra >80	3.150 lm	40 W	1-10 V	40001245	€ 198,50	-
Dimmbar	4.200 K	Ra >80	3.380 lm	40 W	1-10 V	40001246	€ 198,50	-



**PRO-CEILING - QUADRATISCH - AUFBAU - IP40 - 108 x 108 x H 39 mm - WEISS**

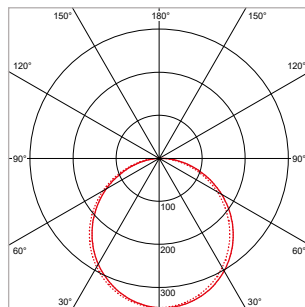
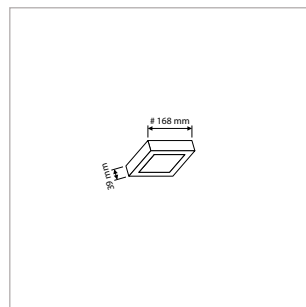
VERSION	LICHTFARBE	CRI	LICHTSTROM	LEISTUNG	TREIBER	ART.-NR.	PREIS	VORRAT
Standard	2.700 K	Ra >80	490 lm	8 W	Ein / Aus	40001153	€ 41,00	-
Standard	3.000 K	Ra >80	530 lm	8 W	Ein / Aus	40001150	€ 41,00	☺
Standard	4.200 K	Ra >80	570 lm	8 W	Ein / Aus	40001151	€ 41,00	☺
Dimmbar	2.700 K	Ra >80	490 lm	8 W	Phasenabschnitt	40001158	€ 53,50	-
Dimmbar	3.000 K	Ra >80	530 lm	8 W	Phasenabschnitt	40001155	€ 53,50	-
Dimmbar	4.200 K	Ra >80	570 lm	8 W	Phasenabschnitt	40001156	€ 53,50	-



**PRO-CEILING - QUADRATISCH - AUFBAU - IP40 - 108 x 108 x H 39 mm - SCHWARZ**

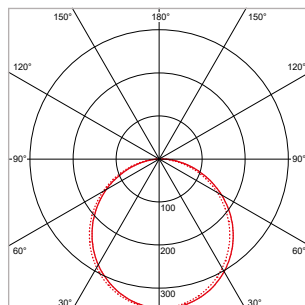
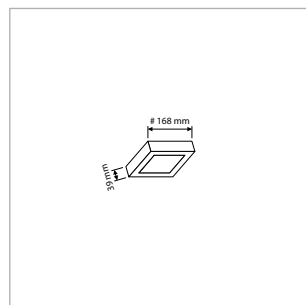
VERSION	LICHTFARBE	CRI	LICHTSTROM	LEISTUNG	TREIBER	ART.-NR.	PREIS	VORRAT
Standard	2.700 K	Ra >80	430 lm	8 W	Ein / Aus	40001253	€ 41,00	-
Standard	3.000 K	Ra >80	460 lm	8 W	Ein / Aus	40001250	€ 41,00	-
Standard	4.200 K	Ra >80	500 lm	8 W	Ein / Aus	40001251	€ 41,00	-
Dimmbar	2.700 K	Ra >80	430 lm	8 W	Phasenabschnitt	40001258	€ 53,50	-
Dimmbar	3.000 K	Ra >80	460 lm	8 W	Phasenabschnitt	40001255	€ 53,50	-
Dimmbar	4.200 K	Ra >80	500 lm	8 W	Phasenabschnitt	40001256	€ 53,50	-





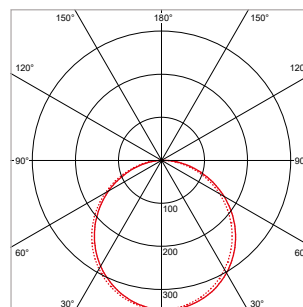
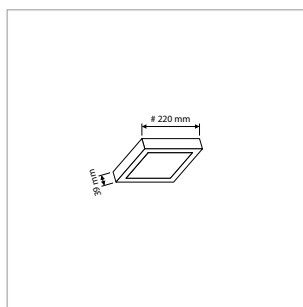
**PRO-CEILING - QUADRATISCH - AUFBAU - IP40 - 168 x 168 x H 39 mm - WEISS**

VERSION	LICHTFARBE	CRI	LICHTSTROM	LEISTUNG	TREIBER	ART.-NR.	PREIS	VORRAT
Standard	2.700 K	Ra >80	1.050 lm	15 W	Ein / Aus	40001163	€ 62,00	-
Standard	3.000 K	Ra >80	1.140 lm	15 W	Ein / Aus	40001160	€ 62,00	☺
Standard	4.200 K	Ra >80	1.220 lm	15 W	Ein / Aus	40001161	€ 62,00	☺
Dimmbar	2.700 K	Ra >80	1.050 lm	15 W	Phasenabschnitt	40001168	€ 76,50	-
Dimmbar	3.000 K	Ra >80	1.140 lm	15 W	Phasenabschnitt	40001165	€ 76,50	-
Dimmbar	4.200 K	Ra >80	1.220 lm	15 W	Phasenabschnitt	40001166	€ 76,50	-
Sensor	3000 K	Ra >80	830 lm	10 W	Aan / Uit	40001160S	€ 87,00	☺
Sensor	4200 K	Ra >80	890 lm	10 W	Aan / Uit	40001161S	€ 87,00	☺



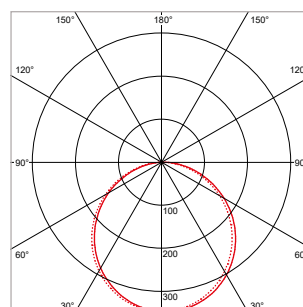
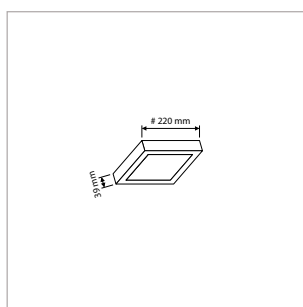
**PRO-CEILING - QUADRATISCH - AUFBAU - IP40 - 168 x 168 x H 39 mm - SCHWARZ**

VERSION	LICHTFARBE	CRI	LICHTSTROM	LEISTUNG	TREIBER	ART.-NR.	PREIS	VORRAT
Standard	2.700 K	Ra >80	920 lm	15 W	Ein / Aus	40001263	€ 62,00	-
Standard	3.000 K	Ra >80	1.000 lm	15 W	Ein / Aus	40001260	€ 62,00	-
Standard	4.200 K	Ra >80	1.070 lm	15 W	Ein / Aus	40001261	€ 62,00	-
Dimmbar	2.700 K	Ra >80	920 lm	15 W	Phasenabschnitt	40001268	€ 76,50	-
Dimmbar	3.000 K	Ra >80	1.000 lm	15 W	Phasenabschnitt	40001265	€ 76,50	-
Dimmbar	4.200 K	Ra >80	1.070 lm	15 W	Phasenabschnitt	40001266	€ 76,50	-
Sensor	3000 K	Ra >80	720 lm	10 W	Aan / Uit	40001260S	€ 87,00	☺



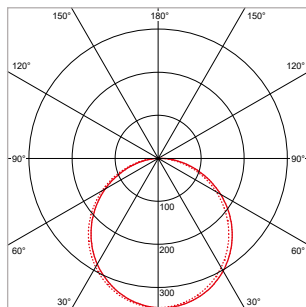
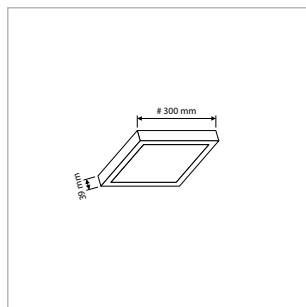
**PRO-CEILING - QUADRATISCH - AUFBAU - IP40 - 220 x 220 x H 39 mm - WEISS**

VERSION	LICHTFARBE	CRI	LICHTSTROM	LEISTUNG	TREIBER	ART.-NR.	PREIS	VORRAT
Standard	2.700 K	Ra >80	1.500 lm	20 W	Ein / Aus	40001173	€ 83,00	-
Standard	3.000 K	Ra >80	1.610 lm	20 W	Ein / Aus	40001170	€ 83,00	☺
Standard	4.200 K	Ra >80	1.730 lm	20 W	Ein / Aus	40001171	€ 83,00	☺
Dimmbar	2.700 K	Ra >80	1.500 lm	20 W	Phasenabschnitt	40001178	€ 97,50	-
Dimmbar	3.000 K	Ra >80	1.610 lm	20 W	Phasenabschnitt	40001175	€ 97,50	-
Dimmbar	4.200 K	Ra >80	1.730 lm	20 W	Phasenabschnitt	40001176	€ 97,50	-
Sensor	2700 K	Ra >80	1.390 lm	20 W	Aan / Uit	40001173S	€ 127,00	-
Sensor	3000 K	Ra >80	1.500 lm	20 W	Aan / Uit	40001170S	€ 127,00	☺
Sensor	4200 K	Ra >80	1.600 lm	20 W	Aan / Uit	40001171S	€ 127,00	☺



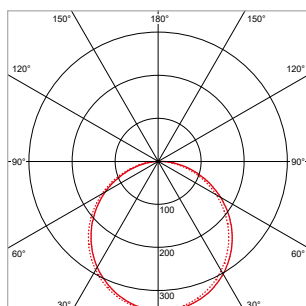
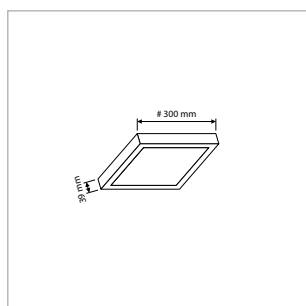
**PRO-CEILING - QUADRATISCH - AUFBAU - IP40 - 220 x 220 x H 39 mm - SCHWARZ**

VERSION	LICHTFARBE	CRI	LICHTSTROM	LEISTUNG	TREIBER	ART.-NR.	PREIS	VORRAT
Standard	2.700 K	Ra >80	1.310 lm	20 W	Ein / Aus	40001273	€ 83,00	-
Standard	3.000 K	Ra >80	1.410 lm	20 W	Ein / Aus	40001270	€ 83,00	-
Standard	4.200 K	Ra >80	1.510 lm	20 W	Ein / Aus	40001271	€ 83,00	-
Dimmbar	2.700 K	Ra >80	1.310 lm	20 W	Phasenabschnitt	40001278	€ 97,50	-
Dimmbar	3.000 K	Ra >80	1.410 lm	20 W	Phasenabschnitt	40001275	€ 97,50	-
Dimmbar	4.200 K	Ra >80	1.510 lm	20 W	Phasenabschnitt	40001276	€ 97,50	-
Sensor	3000 K	Ra >80	1.310 lm	20 W	Aan / Uit	40001270S	€ 127,00	☺
Sensor	4200 K	Ra >80	1.400 lm	20 W	Aan / Uit	40001271S	€ 127,00	☺



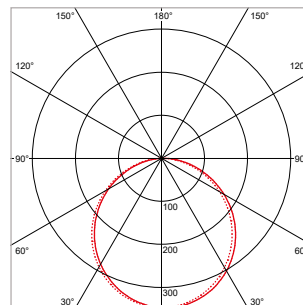
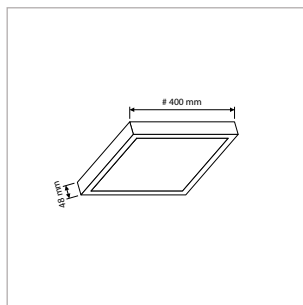
**PRO-CEILING - QUADRATISCH - AUFBAU - IP40 - 300 x 300 x H 39 mm - WEISS**

VERSION	LICHTFARBE	CRI	LICHTSTROM	LEISTUNG	TREIBER	ART.-NR.	PREIS	VORRAT
Standard	2.700 K	Ra >80	2.360 lm	30 W	Ein / Aus	40001183	€ 98,50	-
Standard	3.000 K	Ra >80	2.540 lm	30 W	Ein / Aus	40001180	€ 98,50	☺
Standard	4.200 K	Ra >80	2.730 lm	30 W	Ein / Aus	40001181	€ 98,50	☺
Dimmbar	2.700 K	Ra >80	2.360 lm	30 W	Phasenabschnitt	40001188	€ 114,50	-
Dimmbar	3.000 K	Ra >80	2.540 lm	30 W	Phasenabschnitt	40001185	€ 114,50	-
Dimmbar	4.200 K	Ra >80	2.730 lm	30 W	Phasenabschnitt	40001186	€ 114,50	-



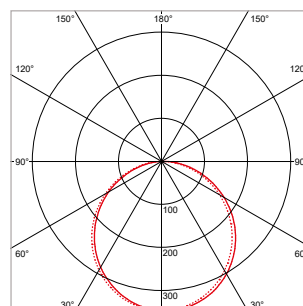
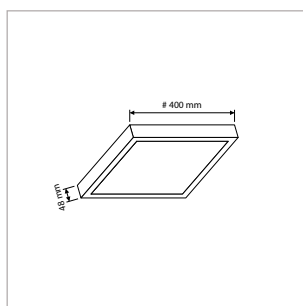
**PRO-CEILING - QUADRATISCH - AUFBAU - IP40 - 300 x 300 x H 39 mm - SCHWARZ**

VERSION	LICHTFARBE	CRI	LICHTSTROM	LEISTUNG	TREIBER	ART.-NR.	PREIS	VORRAT
Standard	2.700 K	Ra >80	2.060 lm	30 W	Ein / Aus	40001283	€ 98,50	-
Standard	3.000 K	Ra >80	2.220 lm	30 W	Ein / Aus	40001280	€ 98,50	-
Standard	4.200 K	Ra >80	2.380 lm	30 W	Ein / Aus	40001281	€ 98,50	-
Dimmbar	2.700 K	Ra >80	2.060 lm	30 W	Phasenabschnitt	40001288	€ 114,50	-
Dimmbar	3.000 K	Ra >80	2.220 lm	30 W	Phasenabschnitt	40001285	€ 114,50	-
Dimmbar	4.200 K	Ra >80	2.380 lm	30 W	Phasenabschnitt	40001286	€ 114,50	-



**PRO-CEILING - QUADRATISCH - AUFBAU - IP40 - 400 x 400 x H 48 mm - WEISS**

VERSION	LICHTFARBE	CRI	LICHTSTROM	LEISTUNG	TREIBER	ART.-NR.	PREIS	VORRAT
Standard	2.700 K	Ra >80	3.320 lm	40 W	Ein / Aus	40003153	€ 166,00	-
Standard	3.000 K	Ra >80	3.570 lm	40 W	Ein / Aus	40003150	€ 166,00	☺
Standard	4.200 K	Ra >80	3.830 lm	40 W	Ein / Aus	40003151	€ 166,00	☺
Dimmbar	2.700 K	Ra >80	3.320 lm	40 W	1-10 V	40003158	€ 181,50	-
Dimmbar	3.000 K	Ra >80	3.570 lm	40 W	1-10 V	40003155	€ 181,50	-
Dimmbar	4.200 K	Ra >80	3.830 lm	40 W	1-10 V	40003156	€ 181,50	-



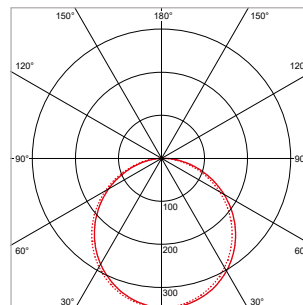
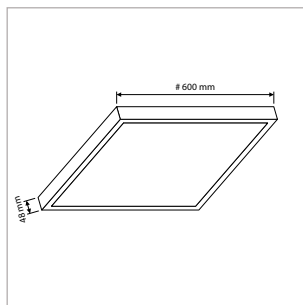
**PRO-CEILING - QUADRATISCH - AUFBAU - IP40 - 400 x 400 x H 48 mm - SCHWARZ**

VERSION	LICHTFARBE	CRI	LICHTSTROM	LEISTUNG	TREIBER	ART.-NR.	PREIS	VORRAT
Standard	3.000 K	Ra >80	3.120 lm	40 W	Ein / Aus	40003250	€ 166,00	-
Standard	4.200 K	Ra >80	3.350 lm	40 W	Ein / Aus	40003251	€ 166,00	-
Dimmbar	3.000 K	Ra >80	3.120 lm	40 W	1-10 V	40003255	€ 181,50	-
Dimmbar	4.200 K	Ra >80	3.350 lm	40 W	1-10 V	40003256	€ 181,50	-



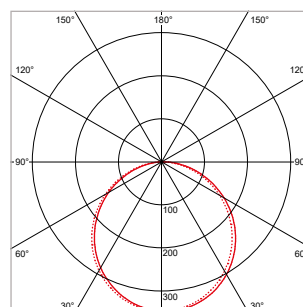
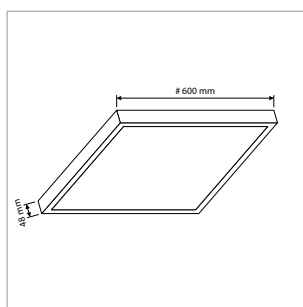


*Kunde: Apotheek AZ-Delta, Installateur: Electro Mandel NV, Fotograf: AF-Fotografie*



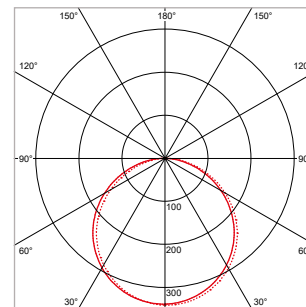
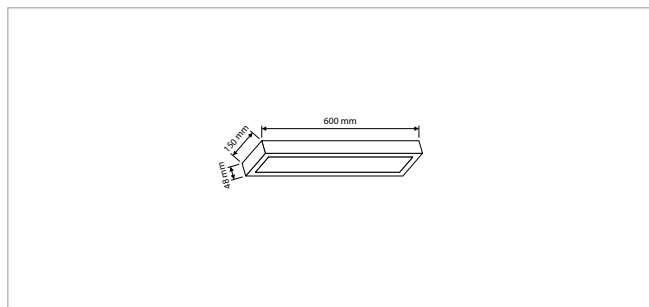
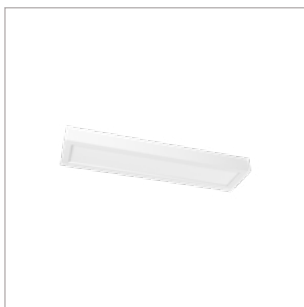
**PRO-CEILING - QUADRATISCH - AUFBAU - IP40 - 600 x 600 x H 48 mm - WEISS**

VERSION	LICHTFARBE	CRI	LICHTSTROM	LEISTUNG	TREIBER	ART.-NR.	PREIS	VORRAT
Standard	3.000 K	Ra >80	3.880 lm	40 W	Ein / Aus	40003100	€ 188,00	☺
Standard	4.200 K	Ra >80	3.670 lm	40 W	Ein / Aus	40003101	€ 188,00	☺
Standard	3.000 K	Ra >80	4.880 lm	60 W	Ein / Aus	40003110	€ 276,00	☺
Standard	4.200 K	Ra >80	5.240 lm	60 W	Ein / Aus	40003111	€ 276,00	☺
Dimmbar	3.000 K	Ra >80	3.880 lm	40 W	1-10 V	40003105	€ 203,50	-
Dimmbar	4.200 K	Ra >80	3.670 lm	40 W	1-10 V	40003106	€ 203,50	-
Dimmbar	3.000 K	Ra >80	4.880 lm	60 W	1-10 V	40003115	€ 292,00	-
Dimmbar	4.200 K	Ra >80	5.240 lm	60 W	1-10 V	40003116	€ 292,00	-



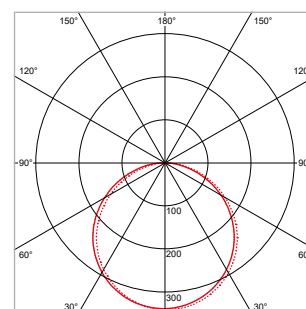
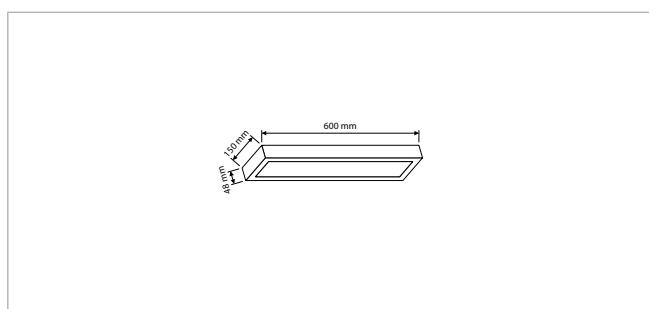
**PRO-CEILING - QUADRATISCH - AUFBAU - IP40 - 600 x 600 x H 48 mm - SCHWARZ**

VERSION	LICHTFARBE	CRI	LICHTSTROM	LEISTUNG	TREIBER	ART.-NR.	PREIS	VORRAT
Standard	3.000 K	Ra >80	3.390 lm	40 W	Ein / Aus	40003200	€ 188,00	-
Standard	4.200 K	Ra >80	3.670 lm	40 W	Ein / Aus	40003201	€ 188,00	-
Standard	3.000 K	Ra >80	4.880 lm	60 W	Ein / Aus	40003210	€ 276,00	-
Standard	4.200 K	Ra >80	5.240 lm	60 W	Ein / Aus	40003211	€ 276,00	-
Dimmbar	3.000 K	Ra >80	3.390 lm	40 W	1-10 V	40003205	€ 203,50	-
Dimmbar	4.200 K	Ra >80	3.670 lm	40 W	1-10 V	40003206	€ 203,50	-
Dimmbar	3.000 K	Ra >80	4.880 lm	60 W	1-10 V	40003215	€ 292,00	-
Dimmbar	4.200 K	Ra >80	5.240 lm	60 W	1-10 V	40003216	€ 292,00	-



**PRO-CEILING - RECHTECKIG - AUFBAU - IP40 - 150 x 600 x H 48 mm - WEISS**

VERSION	LICHTFARBE	CRI	LICHTSTROM	LEISTUNG	TREIBER	ART.-NR.	PREIS	VORRAT
Standard	3.000 K	Ra >80	1.640 lm	20 W	Ein / Aus	40003130	€ 97,50	☑
Standard	4.200 K	Ra >80	1.760 lm	20 W	Ein / Aus	40003131	€ 97,50	☑
Dimmbar	3.000 K	Ra >80	1.640 lm	20 W	Phasenabschnitt	40003135	€ 115,50	-
Dimmbar	4.200 K	Ra >80	1.760 lm	20 W	Phasenabschnitt	40003136	€ 115,50	-



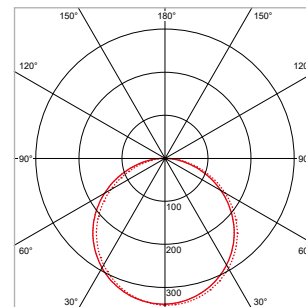
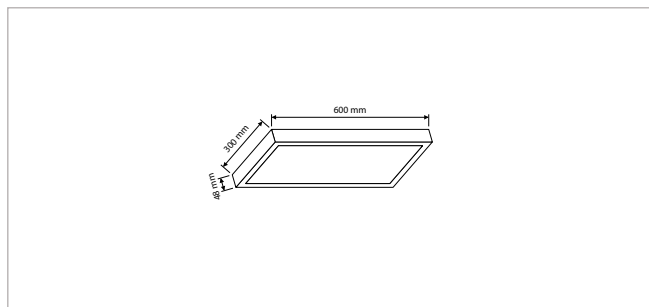
**PRO-CEILING - RECHTECKIG - AUFBAU - IP40 - 150 x 600 x H 48 mm - SCHWARZ**

VERSION	LICHTFARBE	CRI	LICHTSTROM	LEISTUNG	TREIBER	ART.-NR.	PREIS	VORRAT
Standard	3.000 K	Ra >80	1.430 lm	20 W	Ein / Aus	40003230	€ 97,50	-
Standard	4.200 K	Ra >80	1.540 lm	20 W	Ein / Aus	40003231	€ 97,50	-
Dimmbar	3.000 K	Ra >80	1.430 lm	20 W	Phasenabschnitt	40003235	€ 115,50	-



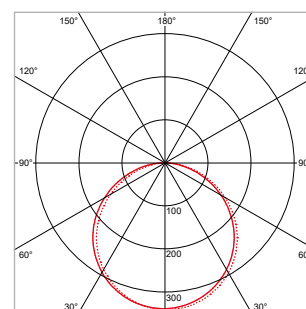
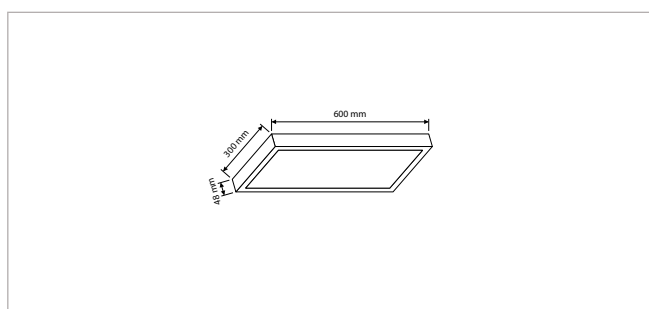






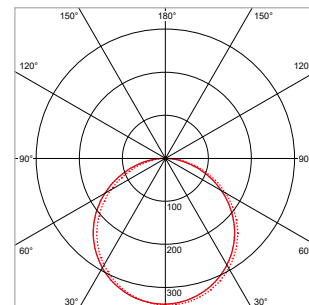
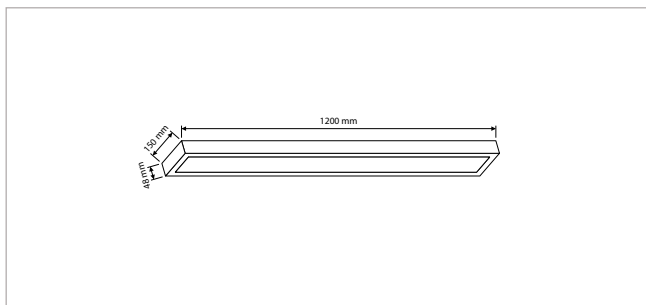
**PRO-CEILING - RECHTECKIG - AUFBAU - IP40 - 300 x 600 x H 48 mm - WEISS**

VERSION	LICHTFARBE	CRI	LICHTSTROM	LEISTUNG	TREIBER	ART.-NR.	PREIS	VORRAT
Standard	3.000 K	Ra >80	2.280 lm	30 W	Ein / Aus	40003170	€ 127,00	☺
Standard	4.200 K	Ra >80	2.450 lm	30 W	Ein / Aus	40003171	€ 127,00	☺
Dimmbar	3.000 K	Ra >80	2.280 lm	30 W	Phasenabschnitt	40003175	€ 144,00	-
Dimmbar	4.200 K	Ra >80	2.450 lm	30 W	Phasenabschnitt	40003176	€ 144,00	-



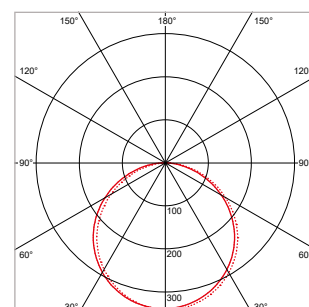
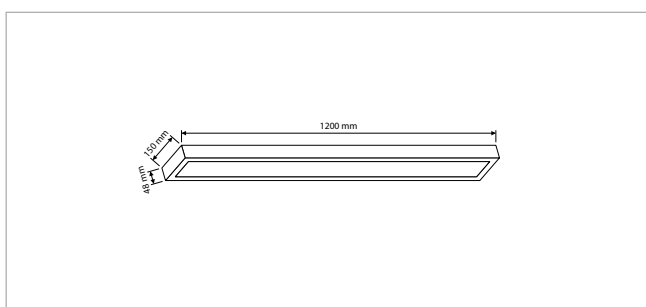
**PRO-CEILING - RECHTECKIG - AUFBAU - IP40 - 300 x 600 x H 48 mm - SCHWARZ**

VERSION	LICHTFARBE	CRI	LICHTSTROM	LEISTUNG	TREIBER	ART.-NR.	PREIS	VORRAT
Standard	3.000 K	Ra >80	1.990 lm	30 W	Ein / Aus	40003270	€ 127,00	-
Standard	4.200 K	Ra >80	2.140 lm	30 W	Ein / Aus	40003271	€ 127,00	-
Dimmbar	3.000 K	Ra >80	1.990 lm	30 W	Phasenabschnitt	40003275	€ 144,00	-
Dimmbar	4.200 K	Ra >80	2.140 lm	30 W	Phasenabschnitt	40003276	€ 144,00	-



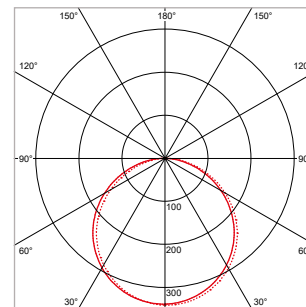
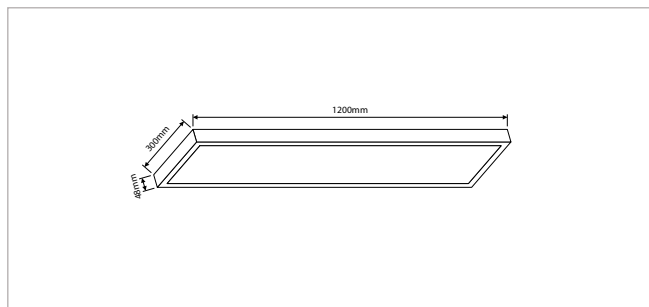
**PRO-CEILING - RECHTECKIG - AUFBAU - IP40 - 150 x 1.200 x H 48 mm - WEISS**

VERSION	LICHTFARBE	CRI	LICHTSTROM	LEISTUNG	TREIBER	ART.-NR.	PREIS	VORRAT
Standard	3.000 K	Ra >80	3.540 lm	40 W	Ein / Aus	40003120	€ 146,00	☺
Standard	4.200 K	Ra >80	3.790 lm	40 W	Ein / Aus	40003121	€ 146,00	☺
Dimmbar	3.000 K	Ra >80	3.540 lm	40 W	1-10 V	40003125	€ 203,50	-
Dimmbar	4.200 K	Ra >80	3.790 lm	40 W	1-10 V	40003126	€ 203,50	-



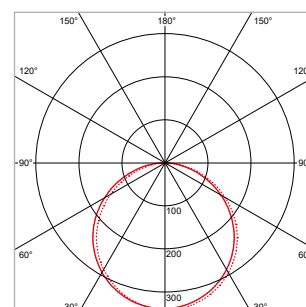
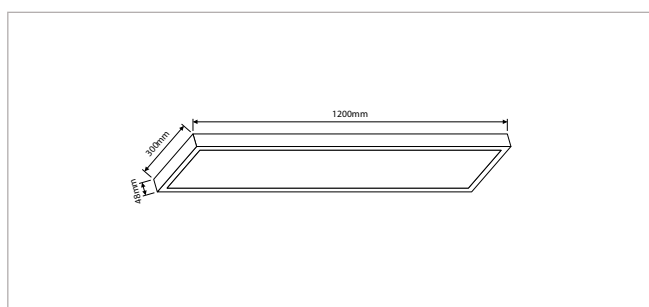
**PRO-CEILING - RECHTECKIG - AUFBAU - IP40 - 150 x 1.200 x H 48 mm - SCHWARZ**

VERSION	LICHTFARBE	CRI	LICHTSTROM	LEISTUNG	TREIBER	ART.-NR.	PREIS	VORRAT
Standard	3.000 K	Ra >80	3.090 lm	40 W	Ein / Aus	40003220	€ 146,00	-
Standard	4.200 K	Ra >80	3.310 lm	40 W	Ein / Aus	40003221	€ 146,00	-
Dimmbar	3.000 K	Ra >80	3.090 lm	40 W	1-10 V	40003225	€ 203,50	-
Dimmbar	4.200 K	Ra >80	3.310 lm	40 W	1-10 V	40003226	€ 203,50	-



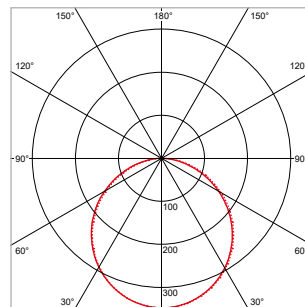
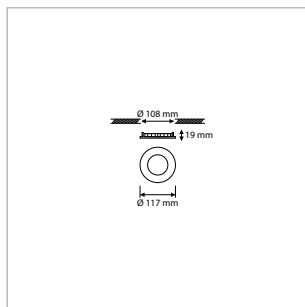
**PRO-CEILING - RECHTECKIG - AUFBAU - IP40 - 300 x 1.200 x H 48 mm - WEISS**

VERSION	LICHTFARBE	CRI	LICHTSTROM	LEISTUNG	TREIBER	ART.-NR.	PREIS	VORRAT
Standard	3.000 K	Ra >80	3.750 lm	40 W	Ein / Aus	40003140	€ 198,50	☑
Standard	4.200 K	Ra >80	4.020 lm	40 W	Ein / Aus	40003141	€ 198,50	☑
Dimmbar	3.000 K	Ra >80	3.750 lm	40 W	1-10 V	40003145	€ 215,50	-
Dimmbar	4.200 K	Ra >80	4.020 lm	40 W	1-10 V	40003146	€ 215,50	-



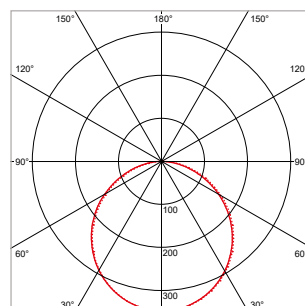
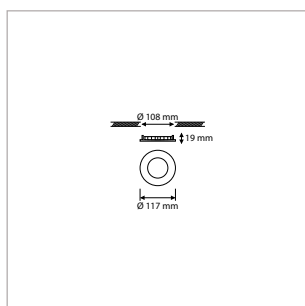
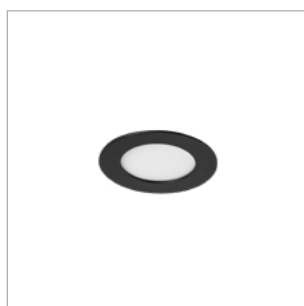
**PRO-CEILING - RECHTECKIG - AUFBAU - IP40 - 300 x 1.200 x H 48 mm - SCHWARZ**

VERSION	LICHTFARBE	CRI	LICHTSTROM	LEISTUNG	TREIBER	ART.-NR.	PREIS	VORRAT
Standard	3.000 K	Ra >80	3.280 lm	40 W	Ein / Aus	40003240	€ 198,50	-
Standard	4.200 K	Ra >80	3.510 lm	40 W	Ein / Aus	40003241	€ 198,50	-
Dimmbar	3.000 K	Ra >80	3.280 lm	40 W	1-10 V	40003245	€ 215,50	-
Dimmbar	4.200 K	Ra >80	3.510 lm	40 W	1-10 V	40003246	€ 215,50	-



**PRO-CEILING - RUND - EINBAU - IP40 - Ø 117 x H 19 mm - AUSSCHNITT-Ø 108 mm - WEISS**

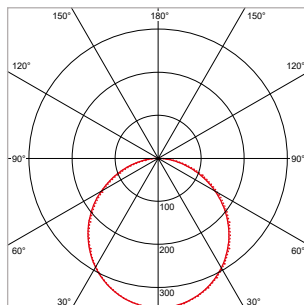
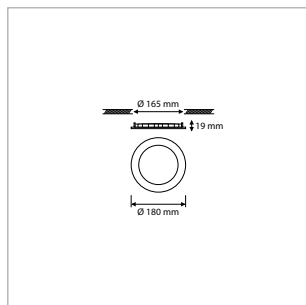
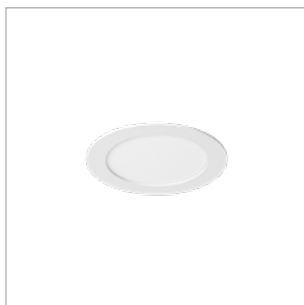
VERSION	LICHTFARBE	CRI	LICHTSTROM	LEISTUNG	TREIBER	ART.-NR.	PREIS	VORRAT
Standard	2.700 K	Ra >80	580 lm	8 W	Ein / Aus	40001403	€ 49,50	-
Standard	3.000 K	Ra >80	630 lm	8 W	Ein / Aus	40001400	€ 49,50	☺
Standard	4.200 K	Ra >80	670 lm	8 W	Ein / Aus	40001401	€ 49,50	☺
Dimmbar	2.700 K	Ra >80	580 lm	8 W	Phasenabschnitt	40001408	€ 63,00	-
Dimmbar	3.000 K	Ra >80	630 lm	8 W	Phasenabschnitt	40001405	€ 63,00	-
Dimmbar	4.200 K	Ra >80	670 lm	8 W	Phasenabschnitt	40001406	€ 63,00	-



**PRO-CEILING - RUND - EINBAU - IP40 - Ø 117 x H 19 mm - AUSSCHNITT-Ø 108 mm - SCHWARZ**

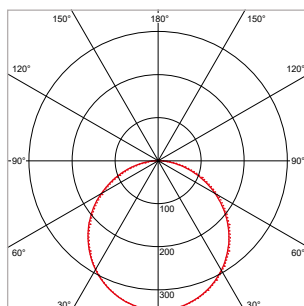
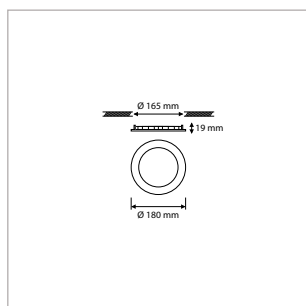
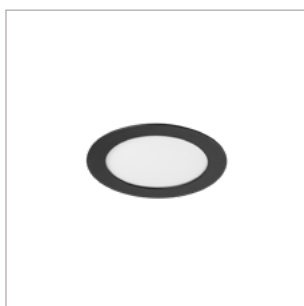
VERSION	LICHTFARBE	CRI	LICHTSTROM	LEISTUNG	TREIBER	ART.-NR.	PREIS	VORRAT
Standard	2.700 K	Ra >80	510 lm	8 W	Ein / Aus	40001503	€ 49,50	-
Standard	3.000 K	Ra >80	550 lm	8 W	Ein / Aus	40001500	€ 49,50	-
Standard	4.200 K	Ra >80	590 lm	8 W	Ein / Aus	40001501	€ 49,50	-
Dimmbar	2.700 K	Ra >80	510 lm	8 W	Phasenabschnitt	40001508	€ 63,00	-
Dimmbar	3.000 K	Ra >80	550 lm	8 W	Phasenabschnitt	40001505	€ 63,00	-
Dimmbar	4.200 K	Ra >80	590 lm	8 W	Phasenabschnitt	40001506	€ 63,00	-





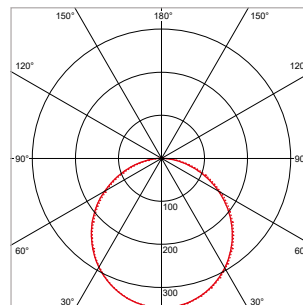
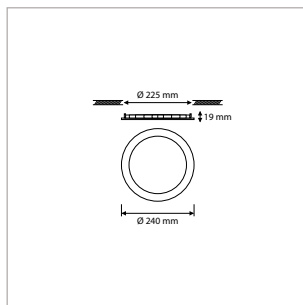
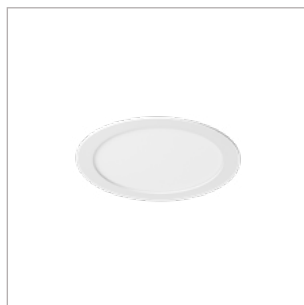
**PRO-CEILING - RUND - EINBAU - IP40 - Ø 180 x H 19 mm - AUSSCHNITT-Ø 165 mm - WEISS**

VERSION	LICHTFARBE	CRI	LICHTSTROM	LEISTUNG	TREIBER	ART.-NR.	PREIS	VORRAT
Standard	2.700 K	Ra >80	900 lm	11 W	Ein / Aus	40001413	€ 64,00	-
Standard	3.000 K	Ra >80	970 lm	11 W	Ein / Aus	40001410	€ 64,00	☺
Standard	4.200 K	Ra >80	1.040 lm	11 W	Ein / Aus	40001411	€ 64,00	☺
Dimmbar	2.700 K	Ra >80	900 lm	11 W	Phasenabschnitt	40001418	€ 80,00	-
Dimmbar	3.000 K	Ra >80	970 lm	11 W	Phasenabschnitt	40001415	€ 80,00	-
Dimmbar	4.200 K	Ra >80	1.040 lm	11 W	Phasenabschnitt	40001416	€ 80,00	-



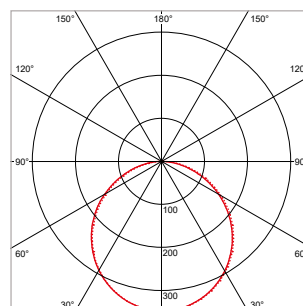
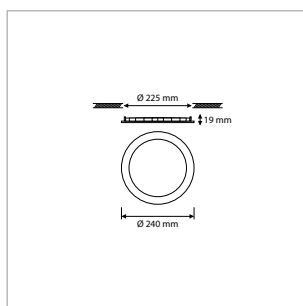
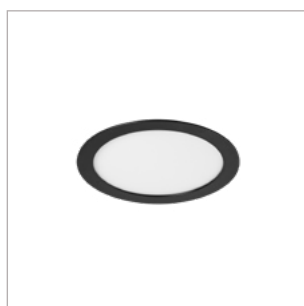
**PRO-CEILING - RUND - EINBAU - IP40 - Ø 180 x H 19 mm - AUSSCHNITT-Ø 165 mm - SCHWARZ**

VERSION	LICHTFARBE	CRI	LICHTSTROM	LEISTUNG	TREIBER	ART.-NR.	PREIS	VORRAT
Standard	2.700 K	Ra >80	790 lm	11 W	Ein / Aus	40001513	€ 64,00	-
Standard	3.000 K	Ra >80	850 lm	11 W	Ein / Aus	40001510	€ 64,00	-
Standard	4.200 K	Ra >80	910 lm	11 W	Ein / Aus	40001511	€ 64,00	-
Dimmbar	2.700 K	Ra >80	790 lm	11 W	Phasenabschnitt	40001518	€ 80,00	-
Dimmbar	3.000 K	Ra >80	850 lm	11 W	Phasenabschnitt	40001515	€ 80,00	-
Dimmbar	4.200 K	Ra >80	910 lm	11 W	Phasenabschnitt	40001516	€ 80,00	-



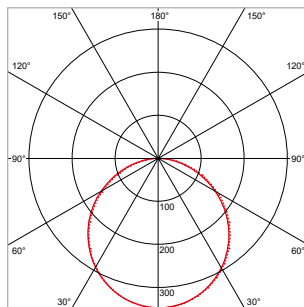
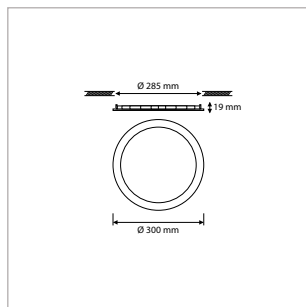
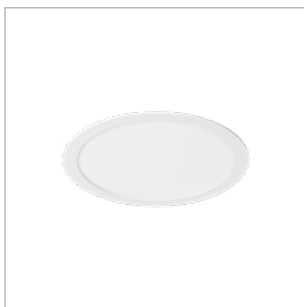
**PRO-CEILING - RUND - EINBAU - IP40 - Ø 240 x H 19 mm - AUSSCHNITT-Ø 225 mm - WEISS**

VERSION	LICHTFARBE	CRI	LICHTSTROM	LEISTUNG	TREIBER	ART.-NR.	PREIS	VORRAT
Standard	2.700 K	Ra >80	1.110 lm	15 W	Ein / Aus	40001423	€ 102,00	-
Standard	3.000 K	Ra >80	1.190 lm	15 W	Ein / Aus	40001420	€ 102,00	☺
Standard	4.200 K	Ra >80	1.280 lm	15 W	Ein / Aus	40001421	€ 102,00	☺
Dimmbar	2.700 K	Ra >80	1.110 lm	15 W	Phasenabschnitt	40001428	€ 116,50	-
Dimmbar	3.000 K	Ra >80	1.190 lm	15 W	Phasenabschnitt	40001425	€ 116,50	-
Dimmbar	4.200 K	Ra >80	1.280 lm	15 W	Phasenabschnitt	40001426	€ 116,50	-



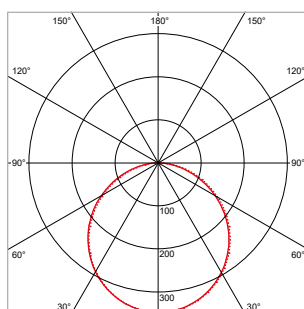
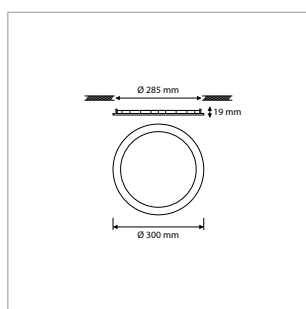
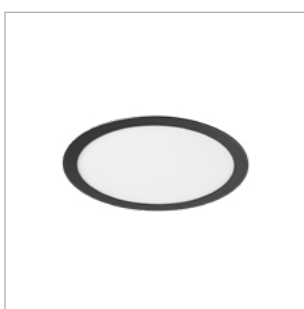
**PRO-CEILING - RUND - EINBAU - IP40 - Ø 240 x H 19 mm - AUSSCHNITT-Ø 225 mm - SCHWARZ**

VERSION	LICHTFARBE	CRI	LICHTSTROM	LEISTUNG	TREIBER	ART.-NR.	PREIS	VORRAT
Standard	2.700 K	Ra >80	970 lm	15 W	Ein / Aus	40001523	€ 102,00	-
Standard	3.000 K	Ra >80	1.040 lm	15 W	Ein / Aus	40001520	€ 102,00	-
Standard	4.200 K	Ra >80	1.120 lm	15 W	Ein / Aus	40001521	€ 102,00	-
Dimmbar	2.700 K	Ra >80	970 lm	15 W	Phasenabschnitt	40001528	€ 116,50	-
Dimmbar	3.000 K	Ra >80	1.040 lm	15 W	Phasenabschnitt	40001525	€ 116,50	-
Dimmbar	4.200 K	Ra >80	1.120 lm	15 W	Phasenabschnitt	40001526	€ 116,50	-



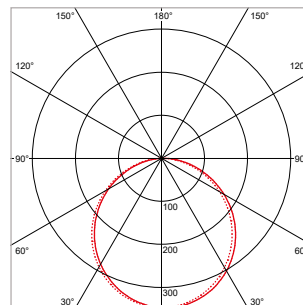
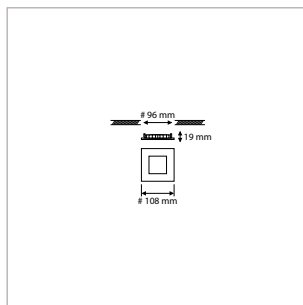
**PRO-CEILING - RUND - EINBAU - IP40 - Ø 300 x H 19 mm - AUSSCHNITT-Ø 285 mm - WEISS**

VERSION	LICHTFARBE	CRI	LICHTSTROM	LEISTUNG	TREIBER	ART.-NR.	PREIS	VORRAT
Standard	3.000 K	Ra >80	2.550 lm	30 W	Ein / Aus	40001430	€ 131,50	☺
Standard	4.200 K	Ra >80	2.740 lm	30 W	Ein / Aus	40001431	€ 131,50	☺
Dimmbar	3.000 K	Ra >80	2.550 lm	30 W	Phasenabschnitt	40001435	€ 147,00	-
Dimmbar	4.200 K	Ra >80	2.740 lm	30 W	Phasenabschnitt	40001436	€ 147,00	-



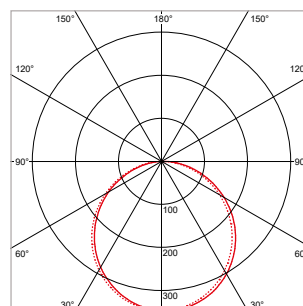
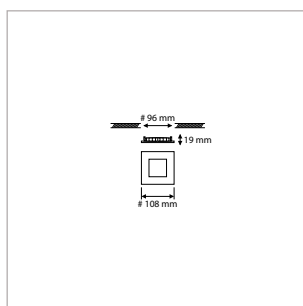
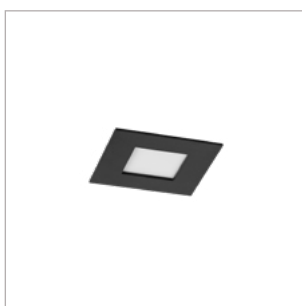
**PRO-CEILING - RUND - EINBAU - IP40 - Ø 300 x H 19 mm - AUSSCHNITT-Ø 285 mm - SCHWARZ**

VERSION	LICHTFARBE	CRI	LICHTSTROM	LEISTUNG	TREIBER	ART.-NR.	PREIS	VORRAT
Standard	3.000 K	Ra >80	2.230 lm	30 W	Ein / Aus	40001530	€ 131,50	-
Standard	4.200 K	Ra >80	2.390 lm	30 W	Ein / Aus	40001531	€ 131,50	-



**PRO-CEILING - QUADRATISCH - EINBAU - IP40 - 108 x 108 x H 19 mm - AUSSCHNITT 96 x 96 mm - WEISS**

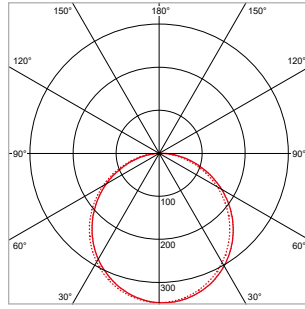
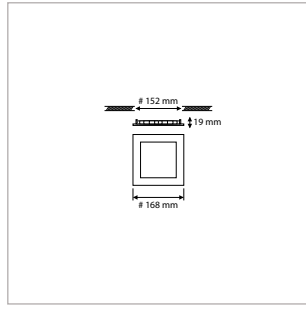
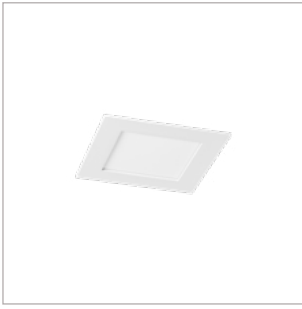
VERSION	LICHTFARBE	CRI	LICHTSTROM	LEISTUNG	TREIBER	ART.-NR.	PREIS	VORRAT
Standard	2.700 K	Ra >80	490 lm	8 W	Ein / Aus	40001453	€ 49,50	-
Standard	3.000 K	Ra >80	530 lm	8 W	Ein / Aus	40001450	€ 49,50	☺
Standard	4.200 K	Ra >80	570 lm	8 W	Ein / Aus	40001451	€ 49,50	☺
Dimmbar	2.700 K	Ra >80	490 lm	8 W	Phasenabschnitt	40001458	€ 63,00	-
Dimmbar	3.000 K	Ra >80	530 lm	8 W	Phasenabschnitt	40001455	€ 63,00	-
Dimmbar	4.200 K	Ra >80	570 lm	8 W	Phasenabschnitt	40001456	€ 63,00	-



**PRO-CEILING - QUADRATISCH - EINBAU - IP40 - 108 x 108 x H 19 mm - AUSSCHNITT 96 x 96 mm - SCHWARZ**

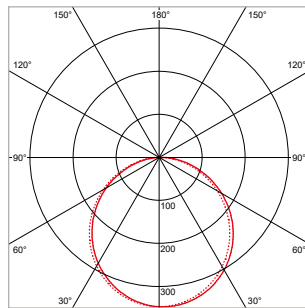
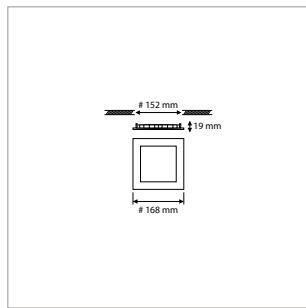
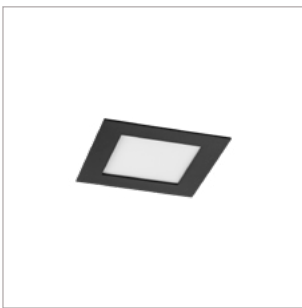
VERSION	LICHTFARBE	CRI	LICHTSTROM	LEISTUNG	TREIBER	ART.-NR.	PREIS	VORRAT
Standard	2.700 K	Ra >80	430 lm	8 W	Ein / Aus	40001553	€ 49,50	-
Standard	3.000 K	Ra >80	460 lm	8 W	Ein / Aus	40001550	€ 49,50	-
Standard	4.200 K	Ra >80	500 lm	8 W	Ein / Aus	40001551	€ 49,50	-
Dimmbar	2.700 K	Ra >80	430 lm	8 W	Phasenabschnitt	40001558	€ 63,00	-
Dimmbar	3.000 K	Ra >80	460 lm	8 W	Phasenabschnitt	40001555	€ 63,00	-
Dimmbar	4.200 K	Ra >80	500 lm	8 W	Phasenabschnitt	40001556	€ 63,00	-





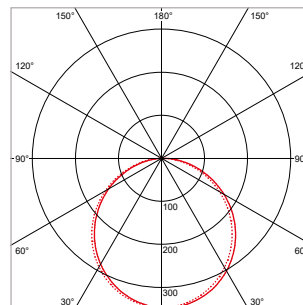
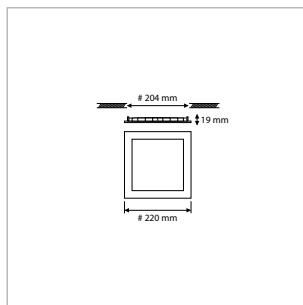
**PRO-CEILING - QUADRATISCH - EINBAU - IP40 - 168 x 168 x H 19 mm - AUSSCHNITT 152 x 152 mm - WEISS**

VERSION	LICHTFARBE	CRI	LICHTSTROM	LEISTUNG	TREIBER	ART.-NR.	PREIS	VORRAT
Standard	2.700 K	Ra >80	1.050 lm	15 W	Ein / Aus	40001463	€ 102,00	-
Standard	3.000 K	Ra >80	1.140 lm	15 W	Ein / Aus	40001460	€ 102,00	☺
Standard	4.200 K	Ra >80	1.220 lm	15 W	Ein / Aus	40001461	€ 102,00	☺
Dimmbar	2.700 K	Ra >80	1.050 lm	15 W	Phasenabschnitt	40001468	€ 115,50	-
Dimmbar	3.000 K	Ra >80	1.140 lm	15 W	Phasenabschnitt	40001465	€ 115,50	-
Dimmbar	4.200 K	Ra >80	1.220 lm	15 W	Phasenabschnitt	40001466	€ 115,50	-



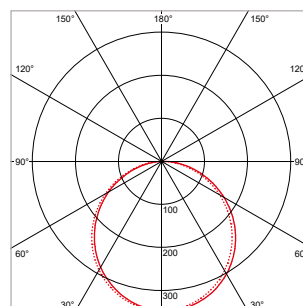
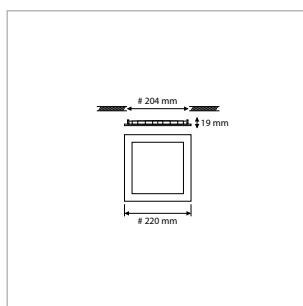
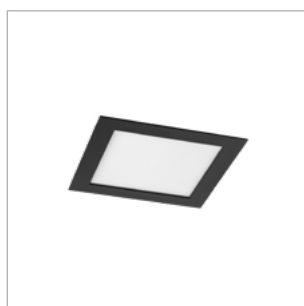
**PRO-CEILING - QUADRATISCH - EINBAU - IP40 - 168 x 168 x H 19 mm - AUSSCHNITT 152 x 152 mm - SCHWARZ**

VERSION	LICHTFARBE	CRI	LICHTSTROM	LEISTUNG	TREIBER	ART.-NR.	PREIS	VORRAT
Standard	2.700 K	Ra >80	920 lm	15 W	Ein / Aus	40001563	€ 102,00	-
Standard	3.000 K	Ra >80	1.000 lm	15 W	Ein / Aus	40001560	€ 102,00	-
Standard	4.200 K	Ra >80	1.070 lm	15 W	Ein / Aus	40001561	€ 102,00	-
Dimmbar	2.700 K	Ra >80	920 lm	15 W	Phasenabschnitt	40001568	€ 115,50	-
Dimmbar	3.000 K	Ra >80	1.000 lm	15 W	Phasenabschnitt	40001565	€ 115,50	-
Dimmbar	4.200 K	Ra >80	1.070 lm	15 W	Phasenabschnitt	40001566	€ 115,50	-



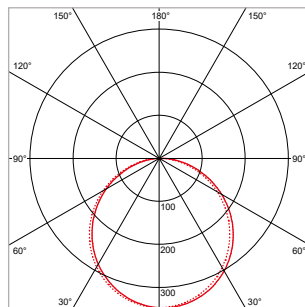
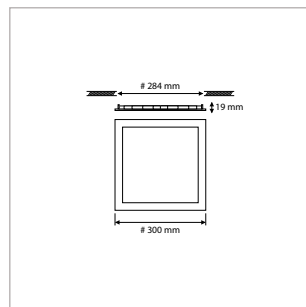
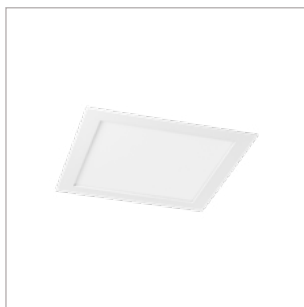
**PRO-CEILING - QUADRATISCH - EINBAU - IP40 - 220 x 220 x H 19 mm - AUSSCHNITT 204 x 204 mm - WEISS**

VERSION	LICHTFARBE	CRI	LICHTSTROM	LEISTUNG	TREIBER	ART.-NR.	PREIS	VORRAT
Standard	2.700 K	Ra >80	1.500 lm	20 W	Ein / Aus	40001473	€ 138,50	-
Standard	3.000 K	Ra >80	1.610 lm	20 W	Ein / Aus	40001470	€ 138,50	☺
Standard	4.200 K	Ra >80	1.730 lm	20 W	Ein / Aus	40001471	€ 138,50	☺
Dimmbar	2.700 K	Ra >80	1.500 lm	20 W	Phasenabschnitt	40001478	€ 153,50	-
Dimmbar	3.000 K	Ra >80	1.610 lm	20 W	Phasenabschnitt	40001475	€ 153,50	-
Dimmbar	4.200 K	Ra >80	1.730 lm	20 W	Phasenabschnitt	40001476	€ 153,50	-



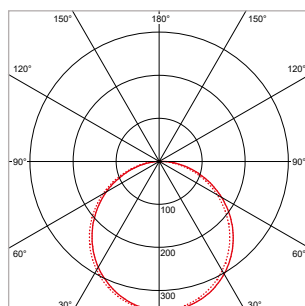
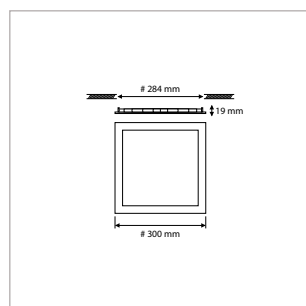
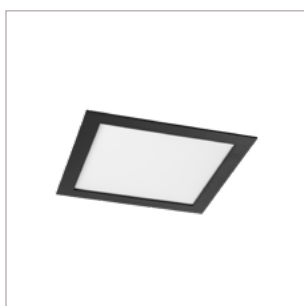
**PRO-CEILING - QUADRATISCH - EINBAU - IP40 - 220 x 220 x H 19 mm - AUSSCHNITT 204 x 204 mm - SCHWARZ**

VERSION	LICHTFARBE	CRI	LICHTSTROM	LEISTUNG	TREIBER	ART.-NR.	PREIS	VORRAT
Standard	2.700 K	Ra >80	1.310 lm	20 W	Ein / Aus	40001573	€ 138,50	-
Standard	3.000 K	Ra >80	1.410 lm	20 W	Ein / Aus	40001570	€ 138,50	-
Standard	4.200 K	Ra >80	1.510 lm	20 W	Ein / Aus	40001571	€ 138,50	-
Dimmbar	2.700 K	Ra >80	1.310 lm	20 W	Phasenabschnitt	40001578	€ 153,50	-
Dimmbar	3.000 K	Ra >80	1.410 lm	20 W	Phasenabschnitt	40001575	€ 153,50	-
Dimmbar	4.200 K	Ra >80	1.510 lm	20 W	Phasenabschnitt	40001576	€ 153,50	-



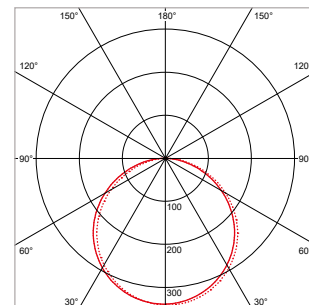
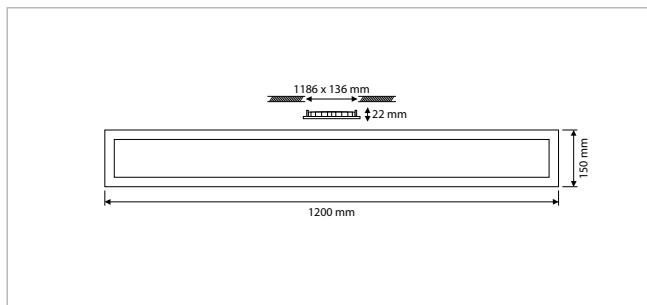
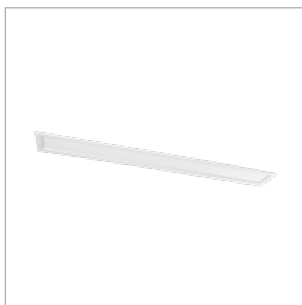
**PRO-CEILING - QUADRATISCH - EINBAU - IP40 - 300 x 300 x H 19 mm - AUSSCHNITT 284 x 284 mm - WEISS**

VERSION	LICHTFARBE	CRI	LICHTSTROM	LEISTUNG	TREIBER	ART.-NR.	PREIS	VORRAT
Standard	2.700 K	Ra >80	2.360 lm	30 W	Ein / Aus	40001483	€ 169,00	-
Standard	3.000 K	Ra >80	2.540 lm	30 W	Ein / Aus	40001480	€ 169,00	☺
Standard	4.200 K	Ra >80	2.730 lm	30 W	Ein / Aus	40001481	€ 169,00	☺
Dimmbar	2.700 K	Ra >80	2.360 lm	30 W	Phasenabschnitt	40001488	€ 185,00	-
Dimmbar	3.000 K	Ra >80	2.540 lm	30 W	Phasenabschnitt	40001485	€ 185,00	-
Dimmbar	4.200 K	Ra >80	2.730 lm	30 W	Phasenabschnitt	40001486	€ 185,00	-



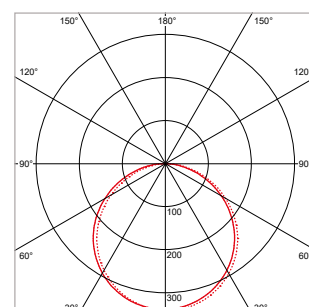
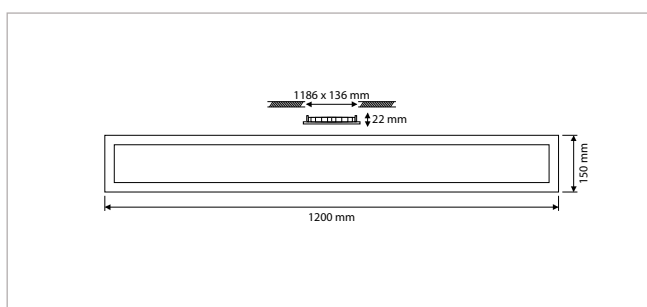
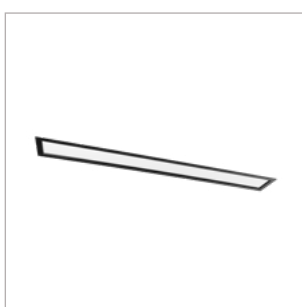
**PRO-CEILING - QUADRATISCH - EINBAU - IP40 - 300 x 300 x H 19 mm - AUSSCHNITT 284 x 284 mm - SCHWARZ**

VERSION	LICHTFARBE	CRI	LICHTSTROM	LEISTUNG	TREIBER	ART.-NR.	PREIS	VORRAT
Standard	2.700 K	Ra >80	2.060 lm	30 W	Ein / Aus	40001583	€ 169,00	-
Standard	3.000 K	Ra >80	2.220 lm	30 W	Ein / Aus	40001580	€ 169,00	-
Standard	4.200 K	Ra >80	2.380 lm	30 W	Ein / Aus	40001581	€ 169,00	-
Dimmbar	2.700 K	Ra >80	2.060 lm	30 W	Phasenabschnitt	40001588	€ 185,00	-
Dimmbar	3.000 K	Ra >80	2.220 lm	30 W	Phasenabschnitt	40001585	€ 185,00	-
Dimmbar	4.200 K	Ra >80	2.380 lm	30 W	Phasenabschnitt	40001586	€ 185,00	-



**PRO-CEILING - RECHTECKIG - EINBAU - IP40 - 150 x 1.200 x H 22 mm - AUSSCHNITT 1.186 x 136 mm - WEISS**

VERSION	LICHTFARBE	CRI	LICHTSTROM	LEISTUNG	TREIBER	ART.-NR.	PREIS	VORRAT
Standard	3.000 K	Ra >80	3.540 lm	40 W	Ein / Aus	40003420	€ 181,50	☺
Standard	4.200 K	Ra >80	3.790 lm	40 W	Ein / Aus	40003421	€ 181,50	☺
Dimmbar	4.200 K	Ra >80	3.790 lm	40 W	1-10 V	40003426	€ 198,50	-



**PRO-CEILING - RECHTECKIG - EINBAU - IP40 - 150 x 1.200 x H 22 mm - AUSSCHNITT 1.186 x 136 mm - SCHWARZ**

VERSION	LICHTFARBE	CRI	LICHTSTROM	LEISTUNG	TREIBER	ART.-NR.	PREIS	VORRAT
Standard	3.000 K	Ra >80	3.090 lm	40 W	Ein / Aus	40003520	€ 181,50	-
Standard	4.200 K	Ra >80	3.310 lm	40 W	Ein / Aus	40003521	€ 181,50	-
Dimmbar	3.000 K	Ra >80	3.090 lm	40 W	1-10 V	40003525	€ 198,50	-
Dimmbar	4.200 K	Ra >80	3.310 lm	40 W	1-10 V	40003526	€ 198,50	-

# MIKROWELLEN-BEWEGUNGSSENSOR PRO-CEILING

## Spezifikationen:

Erfassungsbereich Deckenmontage: 8m  
(bei 100% Empfindlichkeit 3m Montagehöhe und 0,3m/s Geschwindigkeit)

Erfassungsbereich Wandmontage: 8m  
(bei 100% Empfindlichkeit 2m Montagehöhe und 0,3m/s Geschwindigkeit)

Maximale Montagehöhe: 6m

Einstellbereich der Empfindlichkeit: 50% - 100%

Haltezeit: 5 - 90 sek.; 3 - 10 min.

Haltezeit Orientierungsbeleuchtung: aus - 30 sek. - 10 min. - ∞

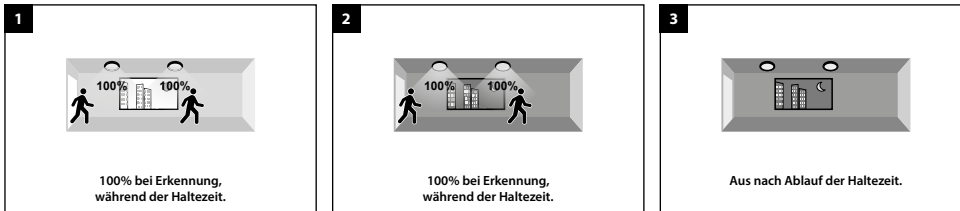
Tageslichtniveau: 15 lx - aus

Lichtniveau Orientierungsbeleuchtung: 20%

## Beispiele für Sensoreinstellungen:

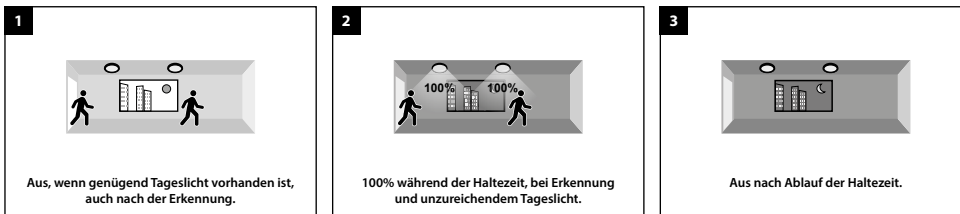
### A 0% / 100%, unabhängig vom Tageslicht

Aus -> nach Bewegungserkennung 100% während der Verzögerungszeit -> dann aus



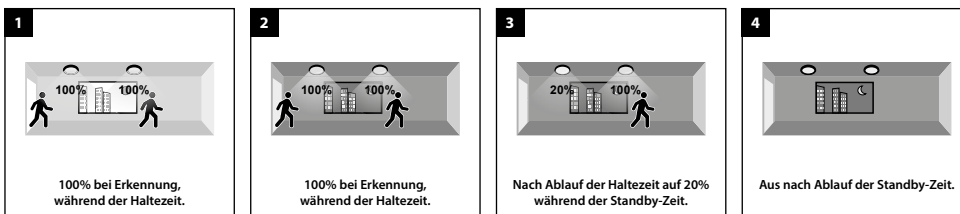
### B 0% / 100%, abhängig vom Tageslicht

Aus, wenn genügend Umgebungslicht vorhanden ist -> abends/nachts nach Bewegungserkennung 100% während der Haltezeit -> dann aus



### C 0% / 100% / 20% / 0%, unabhängig vom Tageslicht

Aus -> nach Bewegungserkennung 100% während der Haltezeit und 20% während der Standby-Zeit -> dann Aus

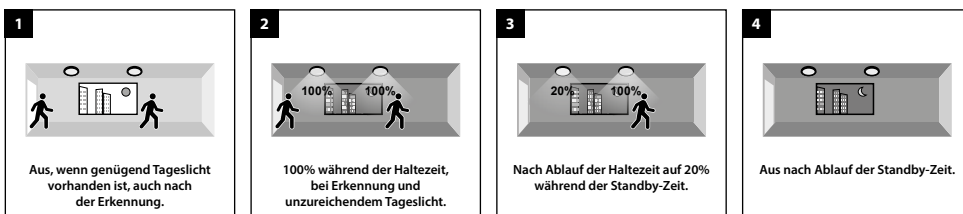






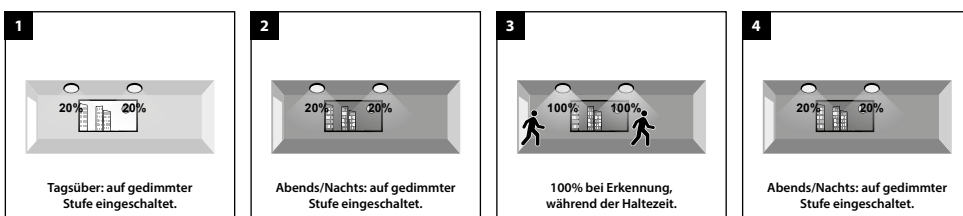
**D 0% / 100% / 20% / 0%, abhängig vom Tageslicht**

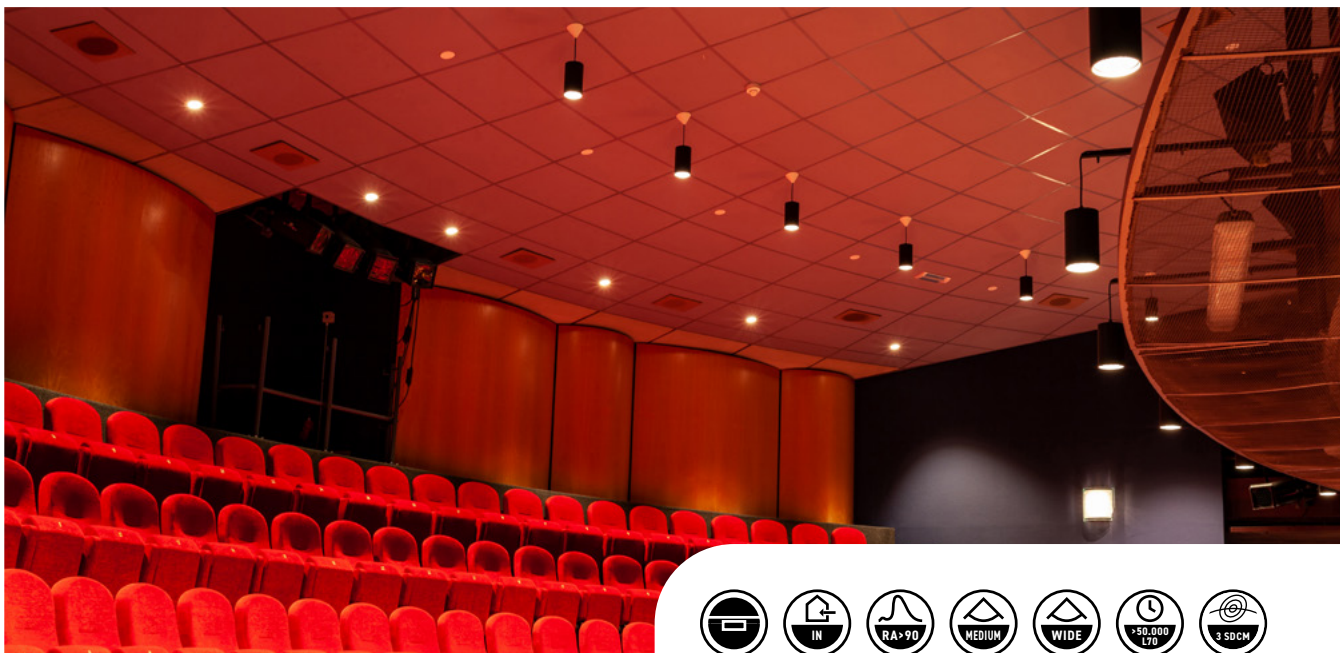
Aus, wenn genügend Umgebungslicht vorhanden ist --> abends/nachts nach Bewegungserkennung 100% während der Haltezeit und 20% während der Standby-Zeit --> dann aus



**E 20% / 100%**

Immer auf gedimmter Stufe --> nach Erkennung 100% während der Haltezeit





## PRO-RIO SURFACE

SOLIDE AUFBAULEUCHTE MIT DER NATURGETREUESTEN FARBWIEDERGABE

*Eine umfassende Serie von Aufbauleuchten mit einem minimalistischen Design. Diese modernen Strahler sind ideal für den Einsatz in Büros, Geschäften, Galerien oder Hotels, wo sie mit Kontrast, Farbwiedergabe und Beleuchtungskomfort Innenräume in stimmungsvolle Umgebungen verwandeln.*

### EIGENSCHAFTEN & MERKMALE

- Elegante und zeitgemäße Aufbauleuchte
- Integrierter Treiber für erhöhten Installationskomfort
- Beleuchtung mit naturgetreuer Farbwiedergabe (Ra >90)
- Hochwertiges Aluminiumgehäuse, ausgeführt in Weiß oder Schwarz
- Verfügbar mit Reflektor von 24°, 40° oder 60°
- für verschiedene Beleuchtungszwecke
- Minimale Lichtbelästigung dank tief positioniertem LED-Modul

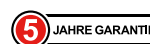
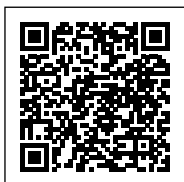
### ALLGEMEINE SPEZIFIKATIONEN

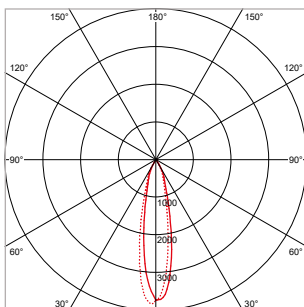
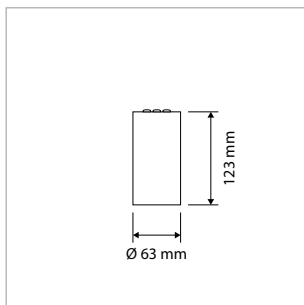
Leuchtentyp	Aufbau
Anwendung	Decke
Installationsumgebung	Innenbereich
Beleuchtungsziel	Allgemein, Stimmung, Akzent
Leuchtenversionen	Standard Ein/Aus
Elektrische Schutzklasse	Klasse II
Wechselspannung & Frequenz	220-240 V AC   50-60 Hz
Treiber	Konstantstrom
Lichtquelle	LED (Typ COB)
Leistungsaufnahme (Bereich)	14 W - 47 W
Lichtstrom (Bereich)	1.130 lm - 4.610 lm
Lichtfarbe	2.700 K / 3.000 K / 4.000 K
Farbwiedergabeindex	Ra >90
Optik	Facettierter Reflektor
Beleuchtungswinkel	24°, 40° oder 60°, rund symmetrisch
Schutzart	IP20
Mittlere Lebensdauer	L80 >50.000 Stunden
Betriebstemperatur	-5 °C bis +35 °C
Material	Aluminiumgehäuse und -reflektor
Farbe/Verarbeitung	Weiß oder schwarz / Matt, Feinstruktur
Zertifizierung	CE
Garantiezeit	5 Jahre

### ANWENDUNGEN

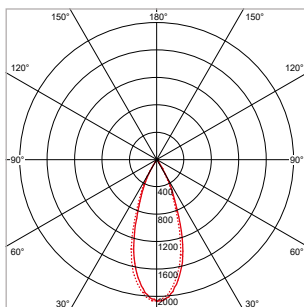
Geschäfte, Museen, Ausstellungen, Kunstgalerien, Hotels, Restaurants, Empfangsbereiche, repräsentative Räume usw.

WEITERE INFOS ZUR  
PRO-RIO SURFACE  
ONLINE:

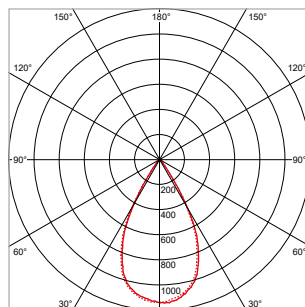




Beleuchtungswinkel 24°



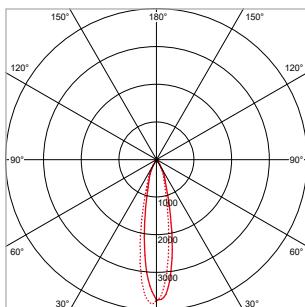
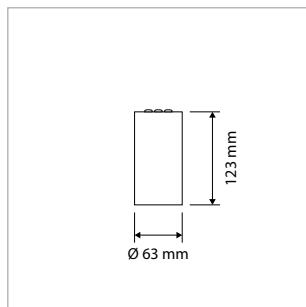
Beleuchtungswinkel 40°



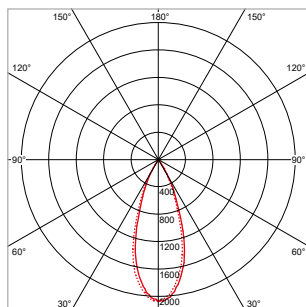
Beleuchtungswinkel 60°

**PRO-RIO SURFACE - C - AUFBAU - Ø 63 x H 122 mm - WEISS**

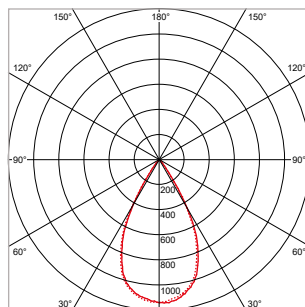
VERSION	LICHTFARBE	CRI	LICHTSTROM	LEISTUNG	TREIBER	ART.-NR.	PREIS	VORRAT
Beleuchtungswinkel 24°	2.700 K	Ra >90	1.130 lm	14 W	Ein / Aus	41100033	€ 117,00	-
Beleuchtungswinkel 24°	3.000 K	Ra >90	1.210 lm	14 W	Ein / Aus	41100030	€ 117,00	-
Beleuchtungswinkel 24°	4.000 K	Ra >90	1.310 lm	14 W	Ein / Aus	41100031	€ 117,00	-
Beleuchtungswinkel 40°	2.700 K	Ra >90	1.130 lm	14 W	Ein / Aus	41100043	€ 117,00	☉
Beleuchtungswinkel 40°	3.000 K	Ra >90	1.210 lm	14 W	Ein / Aus	41100040	€ 117,00	☉
Beleuchtungswinkel 40°	4.000 K	Ra >90	1.310 lm	14 W	Ein / Aus	41100041	€ 117,00	☉
Beleuchtungswinkel 60°	2.700 K	Ra >90	1.130 lm	14 W	Ein / Aus	41100053	€ 117,00	-
Beleuchtungswinkel 60°	3.000 K	Ra >90	1.210 lm	14 W	Ein / Aus	41100050	€ 117,00	-
Beleuchtungswinkel 60°	4.000 K	Ra >90	1.310 lm	14 W	Ein / Aus	41100051	€ 117,00	-



Beleuchtungswinkel 24°



Beleuchtungswinkel 40°



Beleuchtungswinkel 60°

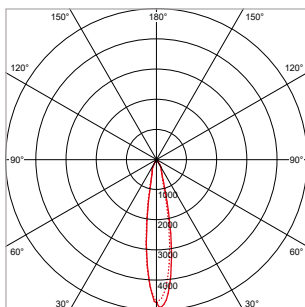
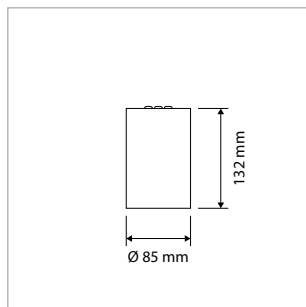
**PRO-RIO SURFACE - C - AUFBAU - Ø 63 x H 122 mm - SCHWARZ**

VERSION	LICHTFARBE	CRI	LICHTSTROM	LEISTUNG	TREIBER	ART.-NR.	PREIS	VORRAT
Beleuchtungswinkel 24°	2.700 K	Ra >90	1.130 lm	14 W	Ein / Aus	41100133	€ 117,00	-
Beleuchtungswinkel 24°	3.000 K	Ra >90	1.210 lm	14 W	Ein / Aus	41100130	€ 117,00	-
Beleuchtungswinkel 24°	4.000 K	Ra >90	1.310 lm	14 W	Ein / Aus	41100131	€ 117,00	-
Beleuchtungswinkel 40°	2.700 K	Ra >90	1.130 lm	14 W	Ein / Aus	41100143	€ 117,00	☺
Beleuchtungswinkel 40°	3.000 K	Ra >90	1.210 lm	14 W	Ein / Aus	41100140	€ 117,00	☺
Beleuchtungswinkel 40°	4.000 K	Ra >90	1.310 lm	14 W	Ein / Aus	41100141	€ 117,00	☺
Beleuchtungswinkel 60°	2.700 K	Ra >90	1.130 lm	14 W	Ein / Aus	41100153	€ 117,00	-
Beleuchtungswinkel 60°	3.000 K	Ra >90	1.210 lm	14 W	Ein / Aus	41100150	€ 117,00	-
Beleuchtungswinkel 60°	4.000 K	Ra >90	1.310 lm	14 W	Ein / Aus	41100151	€ 117,00	-

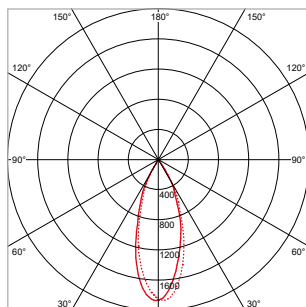




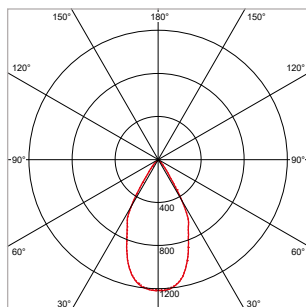




Beleuchtungswinkel 24°



Beleuchtungswinkel 40°

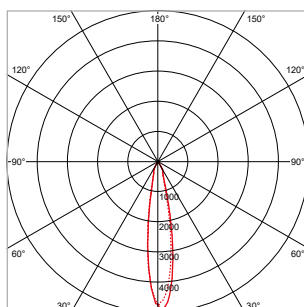
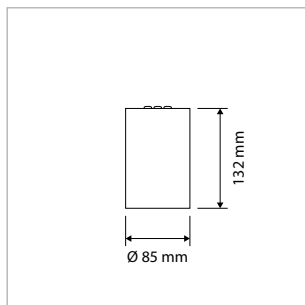


Beleuchtungswinkel 60°

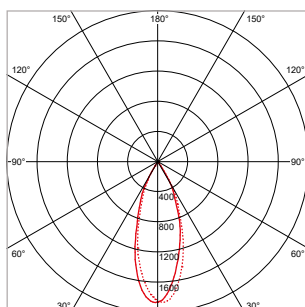
**PRO-RIO SURFACE - D - AUFBAU - Ø 85 x H 132 mm - WEISS**

VERSION	LICHTFARBE	CRI	LICHTSTROM	LEISTUNG	TREIBER	ART.-NR.	PREIS	VORRAT
Beleuchtungswinkel 24°	2.700 K	Ra >90	2.330 lm	27 W	Ein / Aus	41100333	€ 144,50	-
Beleuchtungswinkel 24°	3.000 K	Ra >90	2.510 lm	27 W	Ein / Aus	41100330	€ 144,50	-
Beleuchtungswinkel 24°	4.000 K	Ra >90	2.700 lm	27 W	Ein / Aus	41100331	€ 144,50	-
Beleuchtungswinkel 40°	2.700 K	Ra >90	2.330 lm	27 W	Ein / Aus	41100343	€ 144,50	☺
Beleuchtungswinkel 40°	3.000 K	Ra >90	2.510 lm	27 W	Ein / Aus	41100340	€ 144,50	☺
Beleuchtungswinkel 40°	4.000 K	Ra >90	2.700 lm	27 W	Ein / Aus	41100341	€ 144,50	☺
Beleuchtungswinkel 60°	2.700 K	Ra >90	2.330 lm	27 W	Ein / Aus	41100353	€ 144,50	-
Beleuchtungswinkel 60°	3.000 K	Ra >90	2.510 lm	27 W	Ein / Aus	41100350	€ 144,50	-
Beleuchtungswinkel 60°	4.000 K	Ra >90	2.700 lm	27 W	Ein / Aus	41100351	€ 144,50	-

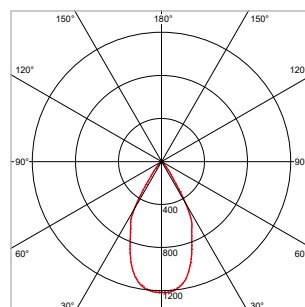




Beleuchtungswinkel 24°



Beleuchtungswinkel 40°

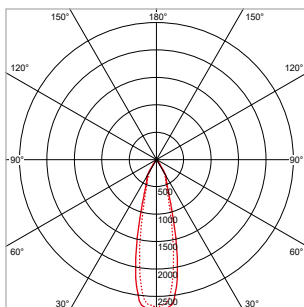
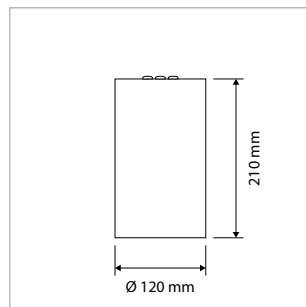


Beleuchtungswinkel 60°

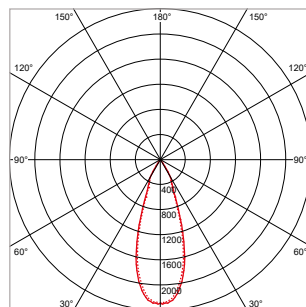
**PRO-RIO SURFACE - D - AUFBAU - Ø 85 x H 132 mm - SCHWARZ**

VERSION	LICHTFARBE	CRI	LICHTSTROM	LEISTUNG	TREIBER	ART.-NR.	PREIS	VORRAT
Beleuchtungswinkel 24°	2.700 K	Ra >90	2.330 lm	27 W	Ein / Aus	41100433	€ 144,50	-
Beleuchtungswinkel 24°	3.000 K	Ra >90	2.510 lm	27 W	Ein / Aus	41100430	€ 144,50	-
Beleuchtungswinkel 24°	4.000 K	Ra >90	2.700 lm	27 W	Ein / Aus	41100431	€ 144,50	-
Beleuchtungswinkel 40°	2.700 K	Ra >90	2.330 lm	27 W	Ein / Aus	41100443	€ 144,50	☉
Beleuchtungswinkel 40°	3.000 K	Ra >90	2.510 lm	27 W	Ein / Aus	41100440	€ 144,50	☉
Beleuchtungswinkel 40°	4.000 K	Ra >90	2.700 lm	27 W	Ein / Aus	41100441	€ 144,50	☉
Beleuchtungswinkel 60°	2.700 K	Ra >90	2.330 lm	27 W	Ein / Aus	41100453	€ 144,50	-
Beleuchtungswinkel 60°	3.000 K	Ra >90	2.510 lm	27 W	Ein / Aus	41100450	€ 144,50	-
Beleuchtungswinkel 60°	4.000 K	Ra >90	2.700 lm	27 W	Ein / Aus	41100451	€ 144,50	-

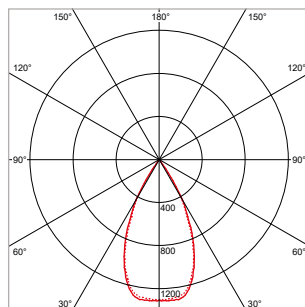




Beleuchtungswinkel 28°



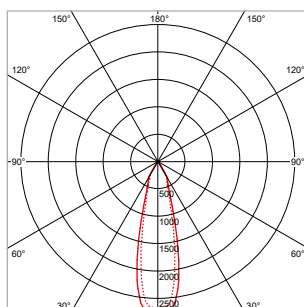
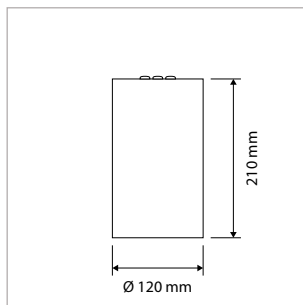
Beleuchtungswinkel 40°



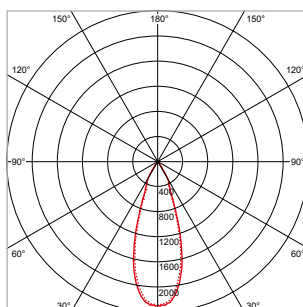
Beleuchtungswinkel 55°

**PRO-RIO SURFACE - E - AUFBAU - Ø 120 x H 210 mm - WEISS**

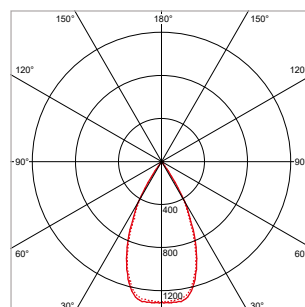
VERSION	LICHTFARBE	CRI	LICHTSTROM	LEISTUNG	TREIBER	ART.-NR.	PREIS	VORRAT
Beleuchtungswinkel 28°	2.700 K	Ra >90	3.970 lm	47 W	Ein / Aus	41100633	€ 220,50	-
Beleuchtungswinkel 28°	3.000 K	Ra >90	4.280 lm	47 W	Ein / Aus	41100630	€ 220,50	-
Beleuchtungswinkel 28°	4.000 K	Ra >90	4.610 lm	47 W	Ein / Aus	41100631	€ 220,50	-
Beleuchtungswinkel 40°	2.700 K	Ra >90	3.970 lm	47 W	Ein / Aus	41100643	€ 220,50	-
Beleuchtungswinkel 40°	3.000 K	Ra >90	4.280 lm	47 W	Ein / Aus	41100640	€ 220,50	☺
Beleuchtungswinkel 40°	4.000 K	Ra >90	4.610 lm	47 W	Ein / Aus	41100641	€ 220,50	☺
Beleuchtungswinkel 55°	2.700 K	Ra >90	3.970 lm	47 W	Ein / Aus	41100653	€ 220,50	-
Beleuchtungswinkel 55°	3.000 K	Ra >90	4.280 lm	47 W	Ein / Aus	41100650	€ 220,50	-
Beleuchtungswinkel 55°	4.000 K	Ra >90	4.610 lm	47 W	Ein / Aus	41100651	€ 220,50	-



Beleuchtungswinkel 28°



Beleuchtungswinkel 40°



Beleuchtungswinkel 55°

**PRO-RIO SURFACE - E - AUFBAU - Ø 120 x 210 mm - SCHWARZ**

VERSION	LICHTFARBE	CRI	LICHTSTROM	LEISTUNG	TREIBER	ART.-NR.	PREIS	VORRAT
Beleuchtungswinkel 28°	2.700 K	Ra >90	3.970 lm	47 W	Ein / Aus	41100733	€ 220,50	-
Beleuchtungswinkel 28°	3.000 K	Ra >90	4.280 lm	47 W	Ein / Aus	41100730	€ 220,50	-
Beleuchtungswinkel 28°	4.000 K	Ra >90	4.610 lm	47 W	Ein / Aus	41100731	€ 220,50	-
Beleuchtungswinkel 40°	2.700 K	Ra >90	3.970 lm	47 W	Ein / Aus	41100743	€ 220,50	-
Beleuchtungswinkel 40°	3.000 K	Ra >90	4.280 lm	47 W	Ein / Aus	41100740	€ 220,50	☺
Beleuchtungswinkel 40°	4.000 K	Ra >90	4.610 lm	47 W	Ein / Aus	41100741	€ 220,50	☺
Beleuchtungswinkel 55°	3.000 K	Ra >90	4.280 lm	47 W	Ein / Aus	41100750	€ 220,50	-
Beleuchtungswinkel 55°	4.000 K	Ra >90	4.610 lm	47 W	Ein / Aus	41100751	€ 220,50	-



Kunde: Apotheek AZ-Delta, Installateur: Electro Mandel NV, Fotograf: AF-Fotografie



# PRO-RIO TRACKLIGHT

## FLEXIBLE BELEUCHTUNGSLÖSUNG, DIE FARBEN ZUM STRAHLEN BRINGT

Eine umfassende Serie mit Adapterstrahlern, die nicht nur in Geschäften, Museen und Kunstgalerien, sondern auch in Büros und Wohnräumen gut zur Geltung kommen. Ob als Allgemeinbeleuchtung oder zur Akzentuierung von Produkten oder Objekten, mit der richtigen Optik von Pro-Rio Tracklights sind die Möglichkeiten vielfältig. Darüber hinaus lassen sich diese schienenmontierten Leuchten flexibel und mühelos anpassen, wenn eine neue Raumaufteilung dies erfordert.

### EIGENSCHAFTEN & MERKMALE

- Universelle Adapterstrahler für 3-Phasen-Schienen
- Kompatibel mit gängigen Schienensystemen verschiedener Hersteller
- Beleuchtung mit naturgetreuer Farbwiedergabe (Ra > 90)
- Hochwertiges Aluminiumgehäuse, ausgeführt in Weiß oder Schwarz
- Verfügbar mit Reflektor von 24°, 40° oder 60° für verschiedene Beleuchtungszwecke
- Verfügbar in Kombination mit 3-Phasen-Schienen, Verbindern und Aufhängesystemen

### ALLGEMEINE SPEZIFIKATIONEN

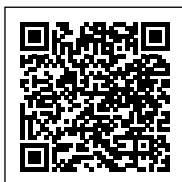
Leuchtentyp	Adapterstrahler
Anwendung	3-Phasen-Stromschiene
Installationsumgebung	Innenbereich
Beleuchtungsziel	Allgemein <sup>1)</sup> , Akzent
Leuchtenversionen	Standard Ein/Aus
Elektrische Schutzklasse	Klasse II
Wechselspannung & Frequenz	220-240 V AC   50-60 Hz
Treiber	Konstantstrom
Lichtquelle	LED (Typ COB / SMD <sup>1)</sup> )
Leistungsaufnahme (Bereich)	14 W - 47 W
Lichtstrom (Bereich)	1.130 lm - 4.610 lm
Lichtfarbe	2.700 K / 3.000 K / 4.000 K
Farbwiedergabeindex	Ra > 90
Optik	Aluminium-Reflektor / -Diffusor <sup>1)</sup>
Beleuchtungswinkel	24°, 40°, 60° / 90°, 95° <sup>1)</sup>
Richtungswinkel	350° drehbar, 90° kippsbar
Schutzart	IP20
Mittlere Lebensdauer	L80 > 50.000 Stunden
Betriebstemperatur	-5 °C bis +35 °C
Material	Aluminiumgehäuse / PC-Diffusor <sup>1)</sup>
Farbe/Verarbeitung	Weiß oder schwarz / Matt, Feinstruktur
Zertifizierung	CE
Garantiezeit	5 Jahre

<sup>1)</sup> Gilt für Disc- und Linear-Versionen

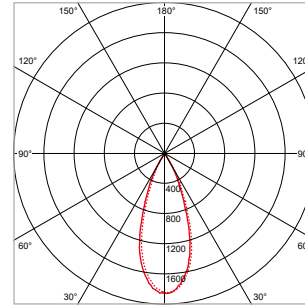
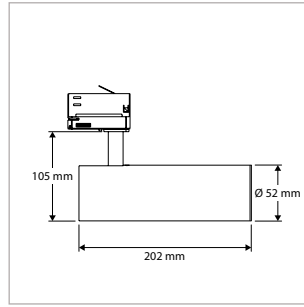
### ANWENDUNGEN

Geschäfte, Museen, Ausstellungen, Kunstgalerien, Hotels, Restaurants, Empfangsbereiche, repräsentative Räume usw.

WEITERE INFOS ZUR PRO-RIO TRACKLIGHT ONLINE:

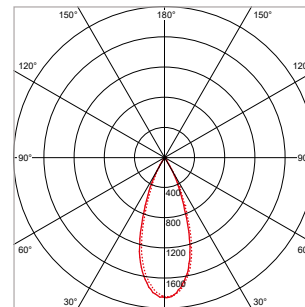
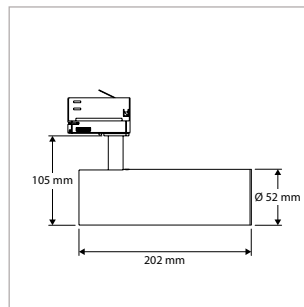






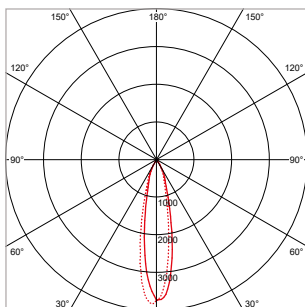
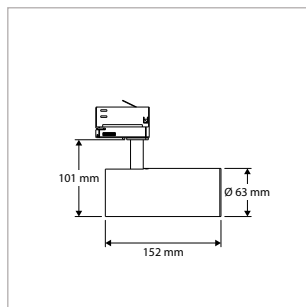
**PRO-RIO TRACKLIGHT - B - Ø 52 x L 202 mm - WEISS**

VERSION	LICHTFARBE	CRI	LICHTSTROM	LEISTUNG	TREIBER	ART.-NR.	PREIS	VORRAT
Beleuchtungswinkel 40°	2.700 K	Ra >90	2.330 lm	27 W	Ein / Aus	41102243	€ 195,50	☺
Beleuchtungswinkel 40°	3.000 K	Ra >90	2.510 lm	27 W	Ein / Aus	41102240	€ 195,50	☺
Beleuchtungswinkel 40°	4.000 K	Ra >90	2.700 lm	27 W	Ein / Aus	41102241	€ 195,50	☺

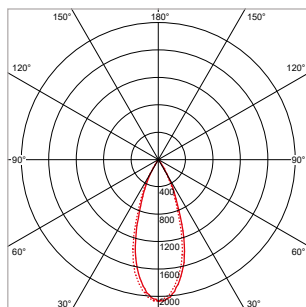


**PRO-RIO TRACKLIGHT - B - Ø 52 x L 202 mm - SCHWARZ**

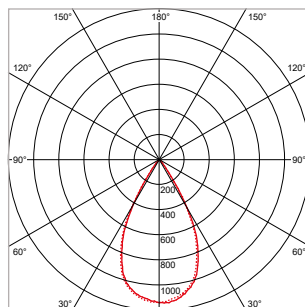
VERSION	LICHTFARBE	CRI	LICHTSTROM	LEISTUNG	TREIBER	ART.-NR.	PREIS	VORRAT
Beleuchtungswinkel 40°	2.700 K	Ra >90	2.330 lm	27 W	Ein / Aus	41102543	€ 195,50	☺
Beleuchtungswinkel 40°	3.000 K	Ra >90	2.510 lm	27 W	Ein / Aus	41102540	€ 195,50	☺
Beleuchtungswinkel 40°	4.000 K	Ra >90	2.700 lm	27 W	Ein / Aus	41102541	€ 195,50	☺



Beleuchtungswinkel 24°



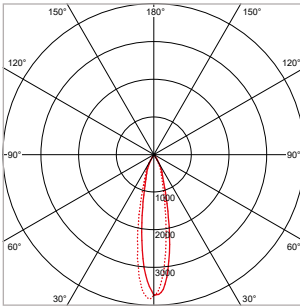
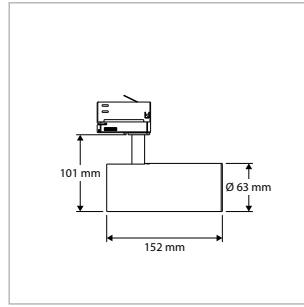
Beleuchtungswinkel 40°



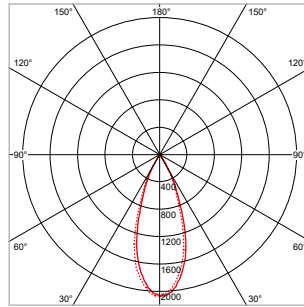
Beleuchtungswinkel 60°

**PRO-RIO TRACKLIGHT - C - Ø 63 x L 152 mm - WEISS**

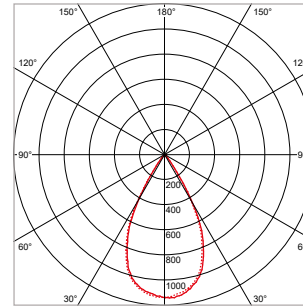
VERSION	LICHTFARBE	CRI	LICHTSTROM	LEISTUNG	TREIBER	ART.-NR.	PREIS	VORRAT
Beleuchtungswinkel 24°	2.700 K	Ra >90	1.130 lm	14 W	Ein / Aus	41103233	€ 128,00	-
Beleuchtungswinkel 24°	3.000 K	Ra >90	1.170 lm	14 W	Ein / Aus	41103230	€ 128,00	☑
Beleuchtungswinkel 24°	4.000 K	Ra >90	1.260 lm	14 W	Ein / Aus	41103231	€ 128,00	☑
Beleuchtungswinkel 40°	2.700 K	Ra >90	1.130 lm	14 W	Ein / Aus	41103243	€ 128,00	☑
Beleuchtungswinkel 40°	3.000 K	Ra >90	1.170 lm	14 W	Ein / Aus	41103240	€ 128,00	☑
Beleuchtungswinkel 40°	4.000 K	Ra >90	1.260 lm	14 W	Ein / Aus	41103241	€ 128,00	☑
Beleuchtungswinkel 60°	2.700 K	Ra >90	1.130 lm	14 W	Ein / Aus	41103253	€ 128,00	-
Beleuchtungswinkel 60°	3.000 K	Ra >90	1.170 lm	14 W	Ein / Aus	41103250	€ 128,00	-
Beleuchtungswinkel 60°	4.000 K	Ra >90	1.260 lm	14 W	Ein / Aus	41103251	€ 128,00	-



Beleuchtungswinkel 24°



Beleuchtungswinkel 40°



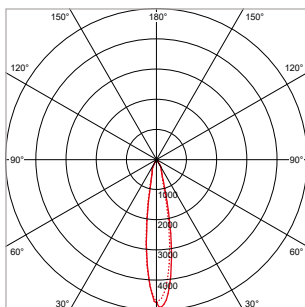
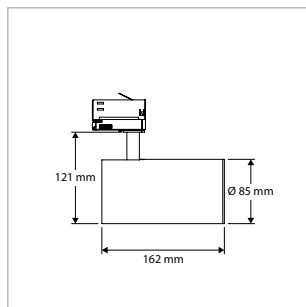
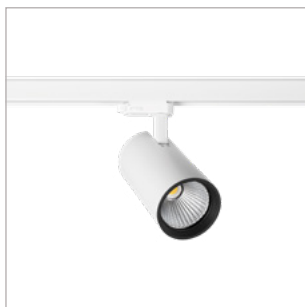
Beleuchtungswinkel 60°

**PRO-RIO TRACKLIGHT - C - Ø 63 x L 152 mm - SCHWARZ**

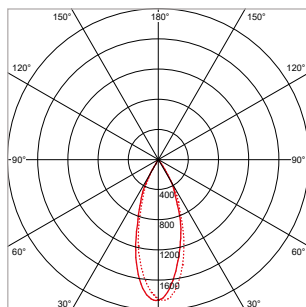
VERSION	LICHTFARBE	CRI	LICHTSTROM	LEISTUNG	TREIBER	ART.-NR.	PREIS	VORRAT
Beleuchtungswinkel 24°	2.700 K	Ra >90	1.130 lm	14 W	Ein / Aus	41103533	€ 128,00	☺
Beleuchtungswinkel 24°	3.000 K	Ra >90	1.170 lm	14 W	Ein / Aus	41103530	€ 128,00	☺
Beleuchtungswinkel 24°	4.000 K	Ra >90	1.260 lm	14 W	Ein / Aus	41103531	€ 128,00	☺
Beleuchtungswinkel 40°	2.700 K	Ra >90	1.130 lm	14 W	Ein / Aus	41103543	€ 128,00	☺
Beleuchtungswinkel 40°	3.000 K	Ra >90	1.170 lm	14 W	Ein / Aus	41103540	€ 128,00	☺
Beleuchtungswinkel 40°	4.000 K	Ra >90	1.260 lm	14 W	Ein / Aus	41103541	€ 128,00	☺
Beleuchtungswinkel 60°	2.700 K	Ra >90	1.130 lm	14 W	Ein / Aus	41103553	€ 128,00	☺
Beleuchtungswinkel 60°	3.000 K	Ra >90	1.170 lm	14 W	Ein / Aus	41103550	€ 128,00	☺
Beleuchtungswinkel 60°	4.000 K	Ra >90	1.260 lm	14 W	Ein / Aus	41103551	€ 128,00	☺



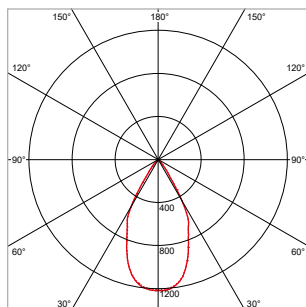
Kunde: Fosbury & Sons (Baifort), Fotograf: Jeroen Verrecht



Beleuchtungswinkel 24°



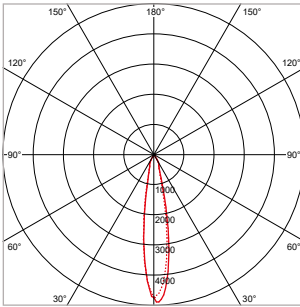
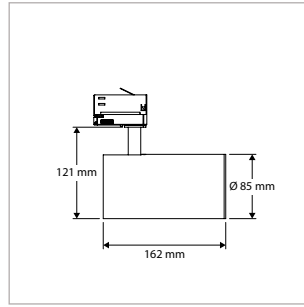
Beleuchtungswinkel 40°



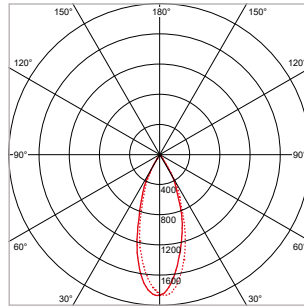
Beleuchtungswinkel 60°

**PRO-RIO TRACKLIGHT - D - Ø 85 x L 162 mm - WEISS**

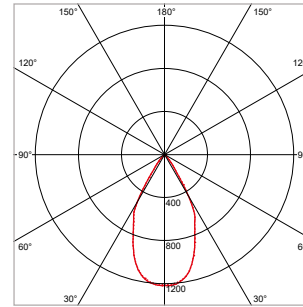
VERSION	LICHTFARBE	CRI	LICHTSTROM	LEISTUNG	TREIBER	ART.-NR.	PREIS	VORRAT
Beleuchtungswinkel 24°	2.700 K	Ra >90	2.330 lm	27 W	Ein / Aus	41104233	€ 156,50	☺
Beleuchtungswinkel 24°	3.000 K	Ra >90	2.510 lm	27 W	Ein / Aus	41104230	€ 156,50	☺
Beleuchtungswinkel 24°	4.000 K	Ra >90	2.700 lm	27 W	Ein / Aus	41104231	€ 156,50	☺
Beleuchtungswinkel 40°	2.700 K	Ra >90	2.330 lm	27 W	Ein / Aus	41104243	€ 156,50	☺
Beleuchtungswinkel 40°	3.000 K	Ra >90	2.510 lm	27 W	Ein / Aus	41104240	€ 156,50	☺
Beleuchtungswinkel 40°	4.000 K	Ra >90	2.700 lm	27 W	Ein / Aus	41104241	€ 156,50	☺
Beleuchtungswinkel 60°	2.700 K	Ra >90	2.330 lm	27 W	Ein / Aus	41104253	€ 156,50	☺
Beleuchtungswinkel 60°	3.000 K	Ra >90	2.510 lm	27 W	Ein / Aus	41104250	€ 156,50	☺
Beleuchtungswinkel 60°	4.000 K	Ra >90	2.700 lm	27 W	Ein / Aus	41104251	€ 156,50	☺



Beleuchtungswinkel 24°



Beleuchtungswinkel 40°

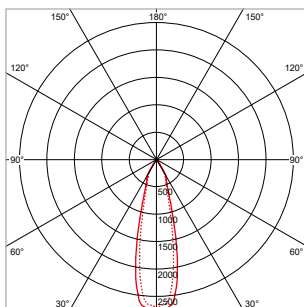
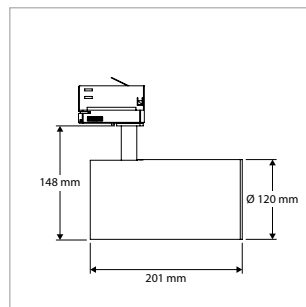
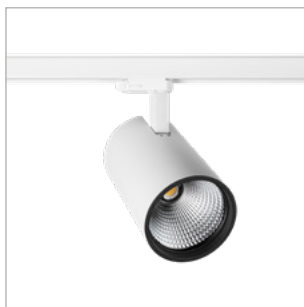


Beleuchtungswinkel 60°

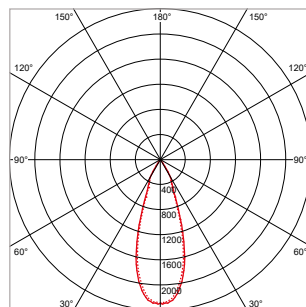
**PRO-RIO TRACKLIGHT - D - Ø 85 x L 162 mm - SCHWARZ**

VERSION	LICHTFARBE	CRI	LICHTSTROM	LEISTUNG	TREIBER	ART.-NR.	PREIS	VORRAT
Beleuchtungswinkel 24°	2.700 K	Ra >90	2.330 lm	27 W	Ein / Aus	41104533	€ 156,50	☺
Beleuchtungswinkel 24°	3.000 K	Ra >90	2.510 lm	27 W	Ein / Aus	41104530	€ 156,50	☺
Beleuchtungswinkel 24°	4.000 K	Ra >90	2.700 lm	27 W	Ein / Aus	41104531	€ 156,50	☺
Beleuchtungswinkel 40°	2.700 K	Ra >90	2.330 lm	27 W	Ein / Aus	41104543	€ 156,50	☺
Beleuchtungswinkel 40°	3.000 K	Ra >90	2.510 lm	27 W	Ein / Aus	41104540	€ 156,50	☺
Beleuchtungswinkel 40°	4.000 K	Ra >90	2.700 lm	27 W	Ein / Aus	41104541	€ 156,50	☺
Beleuchtungswinkel 60°	2.700 K	Ra >90	2.330 lm	27 W	Ein / Aus	41104553	€ 156,50	☺
Beleuchtungswinkel 60°	3.000 K	Ra >90	2.510 lm	27 W	Ein / Aus	41104550	€ 156,50	☺
Beleuchtungswinkel 60°	4.000 K	Ra >90	2.700 lm	27 W	Ein / Aus	41104551	€ 156,50	☺

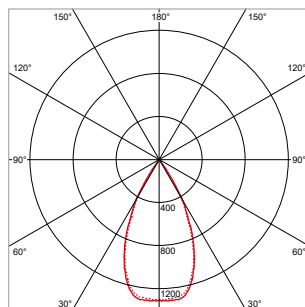




Beleuchtungswinkel 24°



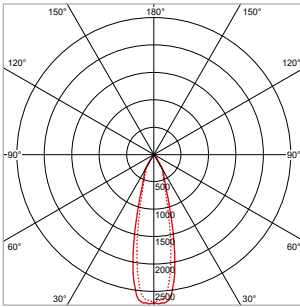
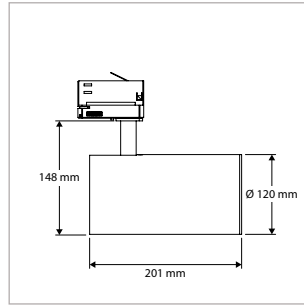
Beleuchtungswinkel 40°



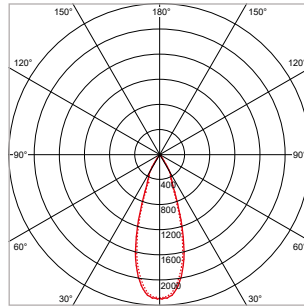
Beleuchtungswinkel 60°

**PRO-RIO TRACKLIGHT - E - Ø 120 x L 201 mm - WEISS**

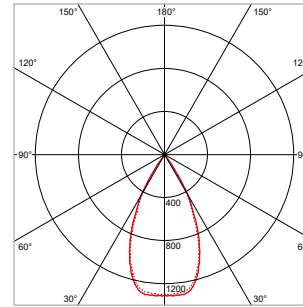
VERSION	LICHTFARBE	CRI	LICHTSTROM	LEISTUNG	TREIBER	ART.-NR.	PREIS	VORRAT
Beleuchtungswinkel 24°	2.700 K	Ra >90	3.970 lm	47 W	Ein / Aus	41106233	€ 277,50	-
Beleuchtungswinkel 24°	3.000 K	Ra >90	4.280 lm	47 W	Ein / Aus	41106230	€ 277,50	☺
Beleuchtungswinkel 24°	4.000 K	Ra >90	4.610 lm	47 W	Ein / Aus	41106231	€ 277,50	☺
Beleuchtungswinkel 40°	2.700 K	Ra >90	3.970 lm	47 W	Ein / Aus	41106243	€ 277,50	-
Beleuchtungswinkel 40°	3.000 K	Ra >90	4.280 lm	47 W	Ein / Aus	41106240	€ 277,50	☺
Beleuchtungswinkel 40°	4.000 K	Ra >90	4.610 lm	47 W	Ein / Aus	41106241	€ 277,50	☺
Beleuchtungswinkel 60°	2.700 K	Ra >90	3.970 lm	47 W	Ein / Aus	41106253	€ 277,50	-
Beleuchtungswinkel 60°	3.000 K	Ra >90	4.280 lm	47 W	Ein / Aus	41106250	€ 277,50	☺
Beleuchtungswinkel 60°	4.000 K	Ra >90	4.610 lm	47 W	Ein / Aus	41106251	€ 277,50	☺



Beleuchtungswinkel 24°



Beleuchtungswinkel 40°

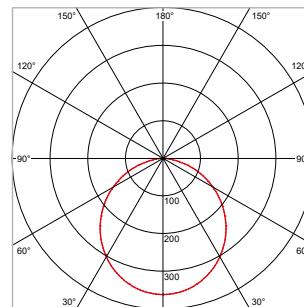
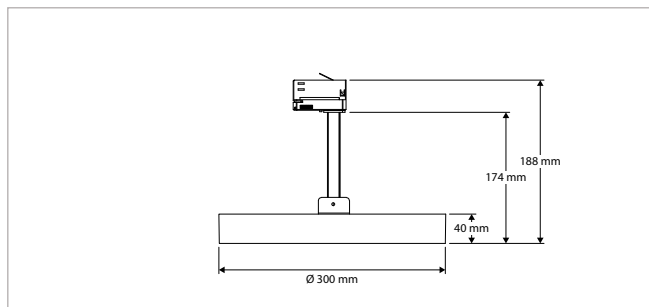


Beleuchtungswinkel 60°

**PRO-RIO TRACKLIGHT - E - Ø 120 x L 201 mm - SCHWARZ**

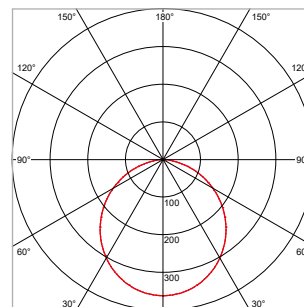
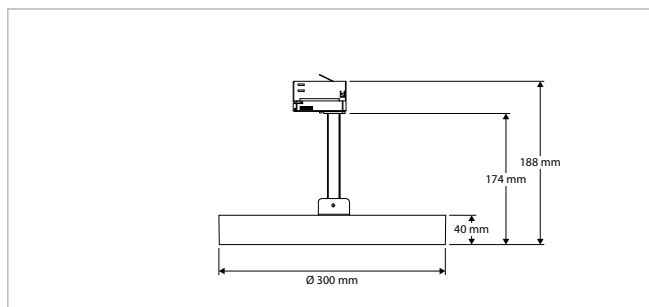
VERSION	LICHTFARBE	CRI	LICHTSTROM	LEISTUNG	TREIBER	ART.-NR.	PREIS	VORRAT
Beleuchtungswinkel 24°	2.700 K	Ra >90	3.970 lm	47 W	Ein / Aus	41106533	€ 277,50	-
Beleuchtungswinkel 24°	3.000 K	Ra >90	4.280 lm	47 W	Ein / Aus	41106530	€ 277,50	☺
Beleuchtungswinkel 24°	4.000 K	Ra >90	4.610 lm	47 W	Ein / Aus	41106531	€ 277,50	☺
Beleuchtungswinkel 40°	2.700 K	Ra >90	3.970 lm	47 W	Ein / Aus	41106543	€ 277,50	-
Beleuchtungswinkel 40°	3.000 K	Ra >90	4.280 lm	47 W	Ein / Aus	41106540	€ 277,50	☺
Beleuchtungswinkel 40°	4.000 K	Ra >90	4.610 lm	47 W	Ein / Aus	41106541	€ 277,50	☺
Beleuchtungswinkel 60°	2.700 K	Ra >90	3.970 lm	47 W	Ein / Aus	41106553	€ 277,50	-
Beleuchtungswinkel 60°	3.000 K	Ra >90	4.280 lm	47 W	Ein / Aus	41106550	€ 277,50	☺
Beleuchtungswinkel 60°	4.000 K	Ra >90	4.610 lm	47 W	Ein / Aus	41106551	€ 277,50	☺





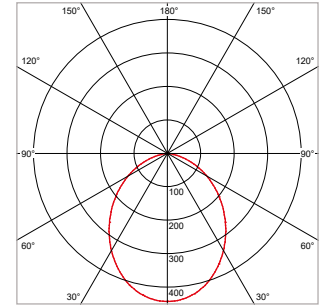
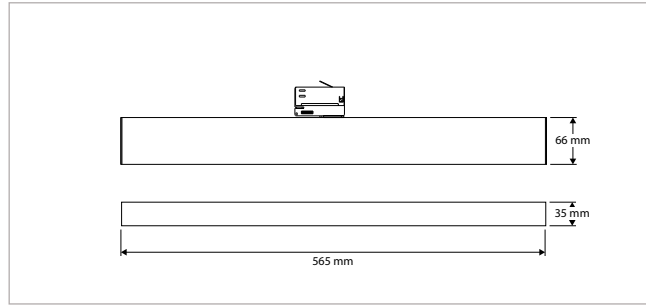
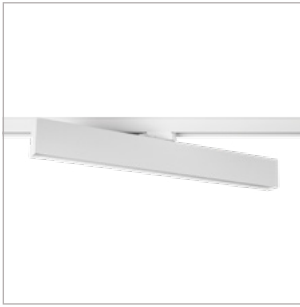
**PRO-RIO TRACKLIGHT - DISC - Ø 300 x H 40 mm - WEISS**

VERSION	LICHTFARBE	CRI	LICHTSTROM	LEISTUNG	TREIBER	ART.-NR.	PREIS	VORRAT
Beleuchtungswinkel 90°	2.700 K	Ra >90	2.460 lm	30 W	Ein / Aus	41107033	€ 230,50	-
Beleuchtungswinkel 90°	3.000 K	Ra >90	2.750 lm	30 W	Ein / Aus	41107030	€ 230,50	☑
Beleuchtungswinkel 90°	4.000 K	Ra >90	2.790 lm	30 W	Ein / Aus	41107031	€ 230,50	☑



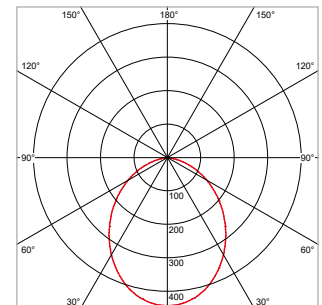
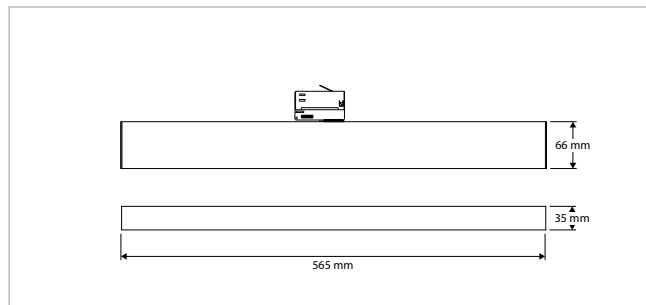
**PRO-RIO TRACKLIGHT - DISC - Ø 300 x H 40 mm - SCHWARZ**

VERSION	LICHTFARBE	CRI	LICHTSTROM	LEISTUNG	TREIBER	ART.-NR.	PREIS	VORRAT
Beleuchtungswinkel 90°	2.700 K	Ra >90	2.460 lm	30 W	Ein / Aus	41107043	€ 230,50	-
Beleuchtungswinkel 90°	3.000 K	Ra >90	2.750 lm	30 W	Ein / Aus	41107040	€ 230,50	☑
Beleuchtungswinkel 90°	4.000 K	Ra >90	2.790 lm	30 W	Ein / Aus	41107041	€ 230,50	☑



**PRO-RIO TRACKLIGHT - LINEAR - L 565 x B 35 x H 66 mm - WEISS**

VERSION	LICHTFARBE	CRI	LICHTSTROM	LEISTUNG	TREIBER	ART.-NR.	PREIS	VORRAT
Beleuchtungswinkel 95°	2.700 K	Ra >90	2.530 lm	30 W	Ein / Aus	41107003	€ 195,50	-
Beleuchtungswinkel 95°	3.000 K	Ra >90	2.650 lm	30 W	Ein / Aus	41107000	€ 195,50	☺
Beleuchtungswinkel 95°	4.000 K	Ra >90	2.870 lm	30 W	Ein / Aus	41107001	€ 195,50	-



**PRO-RIO TRACKLIGHT - LINEAR - L 565 x B 35 x H 66 mm - SCHWARZ**

VERSION	LICHTFARBE	CRI	LICHTSTROM	LEISTUNG	TREIBER	ART.-NR.	PREIS	VORRAT
Beleuchtungswinkel 95°	2.700 K	Ra >90	2.530 lm	30 W	Ein / Aus	41107013	€ 195,50	-
Beleuchtungswinkel 95°	3.000 K	Ra >90	2.650 lm	30 W	Ein / Aus	41107010	€ 195,50	☺
Beleuchtungswinkel 95°	4.000 K	Ra >90	2.870 lm	30 W	Ein / Aus	41107011	€ 195,50	-



## 3-PHASEN-SCHIENE

### EINE PROFESSIONELLE LÖSUNG FÜR DIE ANSPRECHENDSTEN TRACKLIGHTS

Die LED 3-Phasen-Schiene ist ein technisch gelungenes und ästhetisch ansprechendes System für die ProLumia Pro-Rio Tracklights. Mit diesen Einzelkomponenten können Sie mühelos jede gewünschte Anordnung – auch auf mehrere Stromkreise verteilt – realisieren. Auf diese Weise lässt sich jeder Raum optimal und sehr professionell beleuchten.

#### EIGENSCHAFTEN & MERKMALE

- Gefertigt aus hochwertigem Aluminium
- Kupferleiter
- PVC-Isolierung
- Leicht auf Maß zuzuschneiden

#### ALLGEMEINE SPEZIFIKATIONEN

Typ	3-Phasen-Stromschienen und Zubehör
Anwendung	Decke, Wand
Installationsumgebung	Innenbereich
Verwendungszweck	Befestigung, Stromvers. Adapterstrahler
Version	Universal / Aufbau oder Pendel
Bestell-/Längeneinheiten	100 / 200 / 300 / 400 cm
Optionales Zubehör	Kupplungs- / Montagezubehör
Elektrische Schutzklasse	Klasse I
Wechselspannung & Frequenz	220-240 V AC   50-60 Hz
Kapazität	Max. 16 A
Schutzart	IP20
Material	Aluminiumguss, Kunststoff
Farbe/Verarbeitung	Weiß oder schwarz / Matt, Feinstruktur
Zertifizierung	CE
Garantiezeit	5 Jahre

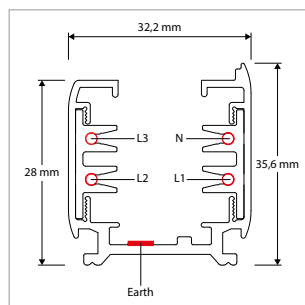
#### ANWENDUNGEN

Geschäfte, Museen, Ausstellungen, Kunstgalerien, Hotels, Restaurants, Empfangsbereiche, repräsentative Räume usw.

WEITERE INFOS ZUR  
3-PHASEN-SCHIENE  
ONLINE:







### 3-PHASEN-SCHIENENSYSTEME - SCHIENEN - ALUMINIUM - AUFBAU- / PENDELMONTAGE - WEISS

BESCHREIBUNG	ART.-NR.	PREIS	VORRAT
3-Phasen-Schiene - L 1.000 mm x B 32,2 mm x H 35,6 mm - Aluminium - Weiß	41093101	€ 26,50	☺
3-Phasen-Schiene - L 2.000 mm x B 32,2 mm x H 35,6 mm - Aluminium - Weiß	41093102	€ 52,00	☺
3-Phasen-Schiene - L 3.000 mm x B 32,2 mm x H 35,6 mm - Aluminium - Weiß	41093103	€ 77,00	☺
3-Phasen-Schiene - L 4.000 mm x B 32,2 mm x H 35,6 mm - Aluminium - Weiß	41093104	€ 102,50	☺

### 3-PHASEN-SCHIENENSYSTEM - ZUBEHÖR - WEISS

BESCHREIBUNG	ART.-NR.	PREIS	VORRAT
Endkappe - Weiß	41093110	€ 1,50	☺
Stromversorgung - Endstück - Erdung Rechts - Weiß	41093111	€ 10,50	☺
Stromversorgung - Endstück - Erdung Links - Weiß	41093112	€ 10,50	☺
Kupplungsstück - Gerade - Innen - Weiß	41093113	€ 7,50	☺
Kupplungsstück - Gerade - Außen - Weiß	41093116	€ 18,00	☺
Kupplungsstück L - Winkel 90° - Erdung Außenseite - Weiß	41093114	€ 22,00	☺
Kupplungsstück L - Winkel 90° - Erdung Innenseite - Weiß	41093115	€ 22,00	☺
Kupplungsstück - Flexibel - Weiß	41093117	€ 28,00	☺
Kupplungsstück - Drehbar - Weiß	41093118	€ 22,00	☺
Kupplungsstück - T - Erdung Innenseite Rechts - Weiß	41093119	€ 33,00	☺
Kupplungsstück - T - Erdung Innenseite Links - Weiß	41093120	€ 33,00	☺
Kupplungsstück - T - Erdung Außenseite Rechts - Weiß	41093121	€ 33,00	☺
Kupplungsstück - T - Erdung Außenseite Links - Weiß	41093122	€ 33,00	☺
Kupplungsstück - X - Weiß	41093123	€ 45,00	☺
Montagekit - Aufbau - Aluminium - Weiß	41093124	€ 4,00	☺
Kupplungsstück - Mechanisch - Aluminium - Weiß	41093125	€ 6,50	☺
Pendelset - 1 Stück - Weiß	41093129	€ 9,00	☺



41093110



41093111



41093112



41093113



41093116



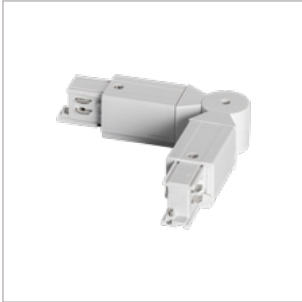
41093114



41093115



41093117



41093118



41093119



41093120



41093121



41093122



41093123



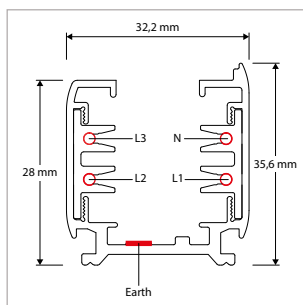
41093124



41093125



41093129



### 3-PHASEN-SCHIENENSYSTEME - SCHIENEN - ALUMINIUM - AUFBAU- / PENDELMONTAGE - SCHWARZ

BESCHREIBUNG	ART.-NR.	PREIS	VORRAT
3-Phasen-Schiene - L 1.000 mm x B 32,2 mm x H 35,6 mm - Aluminium - Schwarz	41093201	€ 26,50	☺
3-Phasen-Schiene - L 2.000 mm x B 32,2 mm x H 35,6 mm - Aluminium - Schwarz	41093202	€ 52,00	☺
3-Phasen-Schiene - L 3.000 mm x B 32,2 mm x H 35,6 mm - Aluminium - Schwarz	41093203	€ 77,00	☺
3-Phasen-Schiene - L 4.000 mm x B 32,2 mm x H 35,6 mm - Aluminium - Schwarz	41093204	€ 102,50	☺

### 3-PHASEN-SCHIENENSYSTEM - ZUBEHÖR - SCHWARZ

BESCHREIBUNG	ART.-NR.	PREIS	VORRAT
Endkappe - Schwarz	41093210	€ 1,50	☺
Stromversorgung - Endstück - Erdung Rechts - Schwarz	41093211	€ 10,50	☺
Stromversorgung - Endstück - Erdung Links - Schwarz	41093212	€ 10,50	☺
Kupplungsstück - Gerade - Innen - Schwarz	41093213	€ 7,50	☺
Kupplungsstück - Gerade - Außen - Schwarz	41093216	€ 18,00	☺
Kupplungsstück L - Winkel 90° - Erdung Außenseite - Schwarz	41093214	€ 22,00	☺
Kupplungsstück L - Winkel 90° - Erdung Innenseite - Schwarz	41093215	€ 22,00	☺
Kupplungsstück - Flexibel - Schwarz	41093217	€ 28,00	☺
Kupplungsstück - Drehbar - Schwarz	41093218	€ 22,00	☺
Kupplungsstück - T - Erdung Innenseite Rechts - Schwarz	41093219	€ 33,00	☺
Kupplungsstück - T - Erdung Innenseite Links - Schwarz	41093220	€ 33,00	☺
Kupplungsstück - T - Erdung Außenseite Rechts - Schwarz	41093221	€ 33,00	☺
Kupplungsstück - T - Erdung Außenseite Links - Schwarz	41093222	€ 33,00	☺
Kupplungsstück - X - Schwarz	41093223	€ 45,00	☺
Montagekit - Aufbau - Aluminium - Schwarz	41093224	€ 4,00	☺
Kupplungsstück - Mechanisch - Aluminium - Schwarz	41093225	€ 6,50	☺
Pendelset - 1 Stück - Schwarz	41093229	€ 9,00	☺



41093210



41093211



41093212



41093213



41093216



41093214



41093215



41093217



41093218



41093219



41093220



41093221



41093222



41093223



41093224



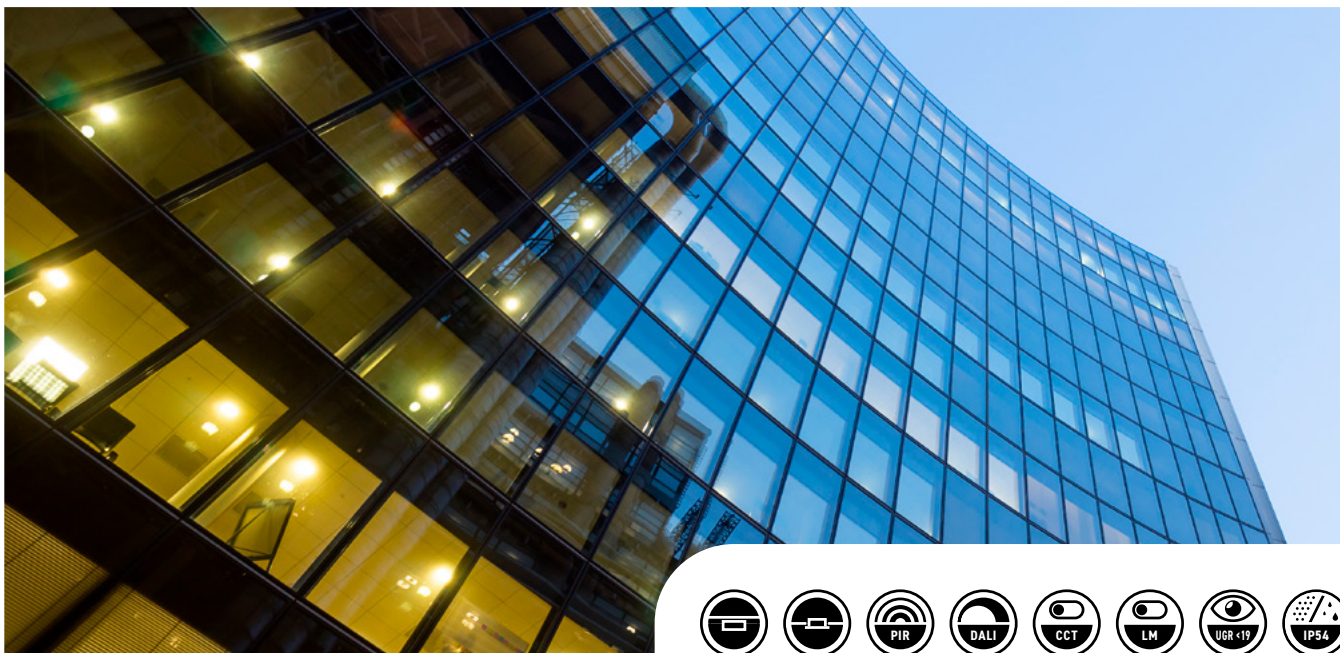
41093225



41093229







# PRO-FUSION

EINE DOWNLIGHT-INNOVATION DER NÄCHSTEN GENERATION, DIE ERSTKLASSIGE FUNKTIONEN UND EINE BRANCHENFÜHRENDE LEISTUNG VEREINT

*Bahnbrechend in Leistung, Zuverlässigkeit und Anwendungsmöglichkeiten. Pro-Fusion ist eine innovative Festkörper-Beleuchtungslösung, die für eine Beleuchtungsleistung entwickelt wurde, die auf dem Markt ihresgleichen sucht. Ob es sich um die allgemeine Beleuchtung eines Neubauprojekts oder um den Ersatz von Kompaktleuchtstoff-Downlights in bestehenden Gebäuden handelt, die Pro-Fusion realisiert eine Beleuchtung, die wesentlich komfortabler ist und gleichzeitig die Energiekosten erheblich minimiert.*

## EIGENSCHAFTEN & MERKMALE

- IP54-Einbau- und Anbau-Downlights
- Leuchten-Lichtausbeute von bis zu 170 lm/W
- Mittlere Lebensdauer L90 | > 50.000 Stunden, L80 | > 100.000 Stunden
- Über Schiebeschalter einstellbare CCT - 3000, 3500 oder 4000 K
- Mehrere Stromtreiber ermöglichen 4/5 Lichtstromstärken
- Versionen mit hoher Leistung und UGR <19 verfügbar

## ALLGEMEINE SPEZIFIKATIONEN

Leuchtentyp	Einbau, Aufbau
Anwendung	Decke
Installationsumgebung	Innenbereich, Außenbereich
Beleuchtungsziel	Allgemein, Arbeitsplatzbeleuchtung
Leuchtenversionen	Ein/Aus (Standard), dimmbar, PIR-Sensor
Optionales Zubehör	Aufbaumodule, Notlichtmodule, Adapting
Elektrische Schutzklasse	Klasse II
Wechselspannung & Frequenz	220-240 V AC   50-60 Hz
Treiber	Konstantstrom
Treiberoptionen	Ein/Aus oder 1-10 V, DALI-dimmbar
Lichtquelle	LED (Typ SMD)
Leistungsaufnahme (Bereich)	7,3 W - 24 W
Lichtstrom (Bereich)	1.062 lm - 3.429 lm
Lichtstrom einstellbar	4/5 Einstellungen <sup>1)</sup>
Lichtfarbe	3.000 K / 3.500 K / 4.000 K
Lichtfarbe einstellbar	3 Einstellungen
Farbwiedergabeindex	Ra >80
Optik	Multilinsen-Array + Aluminium-Reflektor
Beleuchtungswinkel	60°
Blendfaktor	UGR <19 <sup>2)</sup>
Schutzart	IP54
Stoßfestigkeit	IK07
Mittlere Lebensdauer	L90 >50.000 Stunden   L80 >100.000 Stunden
Betriebstemperatur	-20 °C bis +40 °C
Material	Aluminiumgehäuse /PC-Diffusor
Farbe/Verarbeitung	Weiß / Matt, Feinstruktur
Zertifizierung	CE
Garantiezeit	5 Jahre

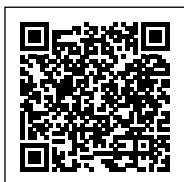
<sup>1)</sup> Lichtstrom einstellbar in 5 Stufen gilt nur für die Pro-Fusion S160

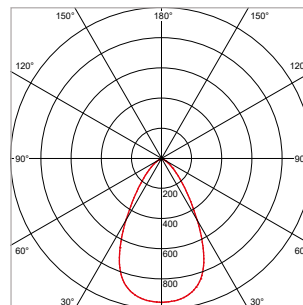
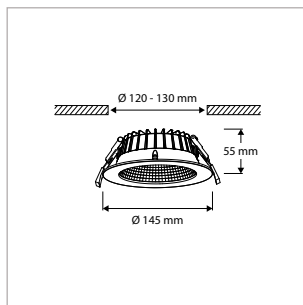
<sup>2)</sup> Außer Typ Pro-Fusion 120 bei >11 W, Typ 160 bei >15 W und Typ 200 bei >23 W

## ANWENDUNGEN

Bildschirmarbeitsplätze in Büros und Schulen, Geschäften, Hotels, Restaurants, Wohnungen usw.

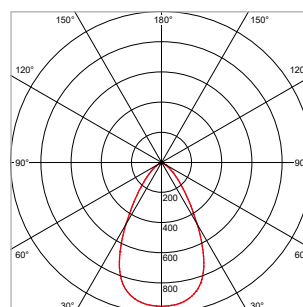
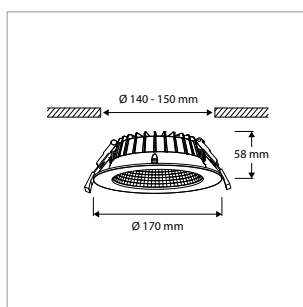
WEITERE INFOS ZUR PRO-FUSION ONLINE:





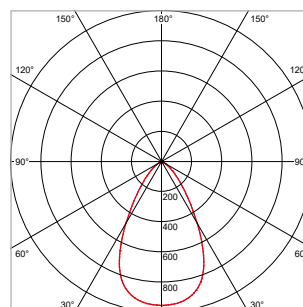
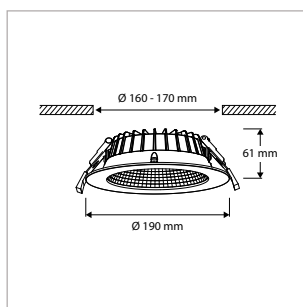
**PRO-FUSION 120 - EINBAU - IP54 - Ø 145 x H 50 mm - AUSSCHNITT-Ø 120-130 mm - WEISS**

VERSION	LICHTFARBE	CRI	LICHTSTROM	LEISTUNG	TREIBER	ART.-NR.	PREIS	VORRAT
Standard	3.000 / 3.500 / 4.000 K	Ra >80	1.062 - 1.900 lm	max. 14 W	Ein / Aus	40002910	€ 58,00	☺
Dimmbar	3.000 / 3.500 / 4.000 K	Ra >80	1.062 - 1.900 lm	max. 14 W	1-10 V / DALI	40002915	€ 114,50	-



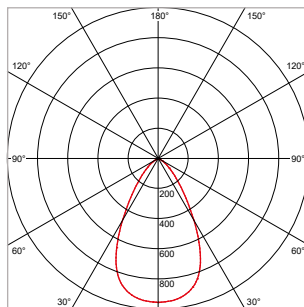
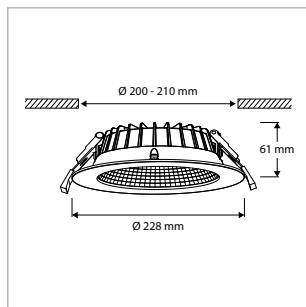
**PRO-FUSION 140 - EINBAU - IP54 - Ø 170 x H 58 mm - AUSSCHNITT-Ø 140-150 mm - WEISS**

VERSION	LICHTFARBE	CRI	LICHTSTROM	LEISTUNG	TREIBER	ART.-NR.	PREIS	VORRAT
Standard	3.000 / 3.500 / 4.000 K	Ra >80	1.108 - 1.986 lm	max. 14 W	Ein / Aus	40002920	€ 62,00	☺
Dimmbar	3.000 / 3.500 / 4.000 K	Ra >80	1.108 - 1.986 lm	max. 14 W	1-10 V / DALI	40002925	€ 118,00	-



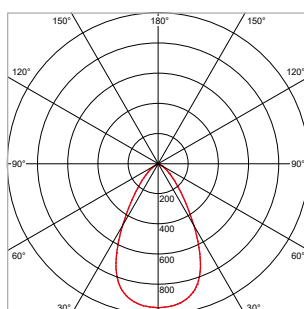
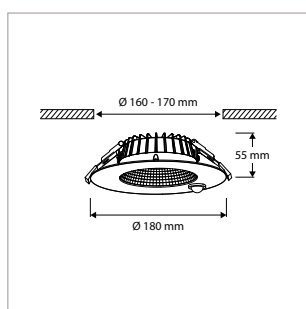
**PRO-FUSION 160 - EINBAU - IP54 - Ø 190 x H 61 mm - AUSSCHNITT-Ø 160-170 mm - WEISS**

VERSION	LICHTFARBE	CRI	LICHTSTROM	LEISTUNG	TREIBER	ART.-NR.	PREIS	VORRAT
Standard	3.000 / 3.500 / 4.000 K	Ra >80	1.154 - 2.072 lm	max. 14 W	Ein / Aus	40002930	€ 71,00	☺
Standard	3.000 / 3.500 / 4.000 K	Ra >80	2.601 - 3.527 lm	max. 24 W	Ein / Aus	40002931	€ 73,00	☺
Dimmbar	3.000 / 3.500 / 4.000 K	Ra >80	1.273 - 3.015 lm	max. 22 W	1-10 V / DALI	40002935	€ 121,00	-



**PRO-FUSION 200 - EINBAU - IP54 - Ø 228 x H 61 mm - AUSSCHNITT-Ø 200-210 mm - WEISS**

VERSION	LICHTFARBE	CRI	LICHTSTROM	LEISTUNG	TREIBER	ART.-NR.	PREIS	VORRAT
Standard	3.000 / 3.500 / 4.000 K	Ra >80	1.169 - 2.133 lm	max. 14 W	Ein / Aus	40002940	€ 83,00	☑
Standard	3.000 / 3.500 / 4.000 K	Ra >80	2.660 - 3.666 lm	max. 24 W	Ein / Aus	40002941	€ 86,50	☑
Dimmbar	3.000 / 3.500 / 4.000 K	Ra >80	1.273 - 3.015 lm	max. 22 W	1-10V / DALI	40002945	€ 131,50	-



**PRO-FUSION S160 - EINBAU - IP54 - PIR-SENSOR - Ø 180 x H 55 mm - AUSSCHNITT-Ø 160-170 mm - WEISS**

VERSION	LICHTFARBE	CRI	LICHTSTROM	LEISTUNG	TREIBER	ART.-NR.	PREIS	VORRAT
Sensor	3.000 / 3.500 / 4.000 K	Ra >80	1.863 lm	max. 12 W	Ein / Aus	40002951	€ 93,50	☑



**AUFBAUGEHÄUSE**

BESCHREIBUNG	ART.-NR.	PREIS	VORRAT
Aufbaugehäuse - PRO-FUSION 120 - Ø 145 x H 93 mm - Aufbau-Ø 148 mm	40002901	€ 47,50	☺
Aufbaugehäuse - PRO-FUSION 160 - Ø 190 x H 93 mm - Aufbau-Ø 193 mm	40002902	€ 47,50	☺
Aufbaugehäuse - PRO-FUSION 200 - Ø 228 x H 100 mm - Aufbau-Ø 232 mm	40002903	€ 58,00	☺



40002901



40002902



40002903



**NOTLICHTMODUL**

BESCHREIBUNG	ART.-NR.	PREIS	VORRAT
Notlichtmodul - 4 W - 10-60 V DC - 70-60-50 mA - 3 u - Auto-Test - LiFePO4 - 6,4 V - 3.000 mAh	40002905	€ 142,00	☺



40002905

## MERKMALE UND SPEZIFIKATIONEN DES SENSORS

### Variablen Einstellungen:

- Erfassungsbereich: 2 - 6 m <sup>(1)</sup>
- Einschaltzeit: 10 sec. - 7 min.
- Tageslichtempfindlichkeit: 10 - 2000 lux

### Technische Daten:

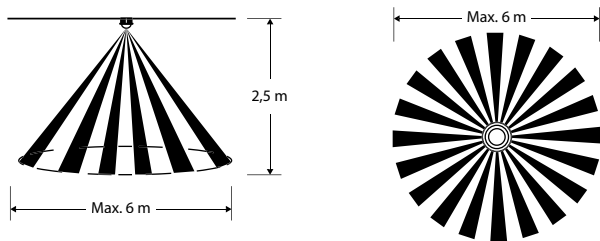
- Sensortyp: Passiv-Infrarot (PIR)
- Betriebsspannung: 220-240 V AC
- Leistung Master/Slave: Max. 100 W
- Leistungsaufnahme: 1 W
- Erfassungswinkel: 90°
- Einbauhöhe: Min. 2 m / Max. 3,5 m <sup>(2)</sup>
- Umgebungstemperatur: -20°C – +40°C



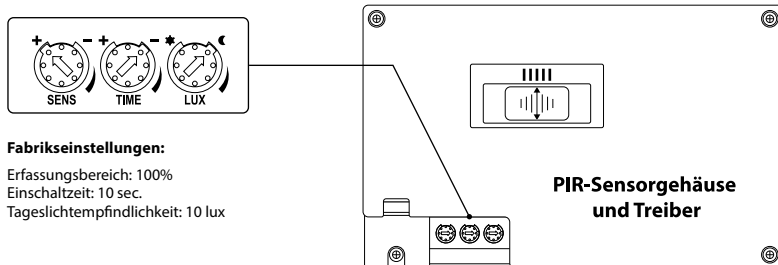
40002951 Pro-Fusion S160 | PIR | max. 12 W

1) Durchmesser Bodenfläche bei 2,5 m Einbauhöhe.  
2) Empfohlene Installationshöhe: 2,5 m.

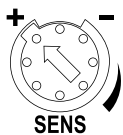
### MESSBEREICHSDIAGRAMM



### VARIABLE EINSTELLUNGEN



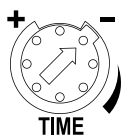
**Fabrikereinstellungen:**  
Erfassungsbereich: 100%  
Einschaltzeit: 10 sec.  
Tageslichtempfindlichkeit: 10 lux



#### Erfassungsbereich / Empfindlichkeit

Der Erfassungsbereich/die Empfindlichkeit des Sensors kann mit dem Drehknopf "SENS" eingestellt werden. Drehen im Uhrzeigersinn vergrößert den Erfassungsbereich auf eine maximale Bodenfläche von 6 m im Querschnitt bei 2,5 m Montagehöhe. Drehen des Knopfes gegen den Uhrzeigersinn reduziert den Erfassungsbereich des Sensors auf ein Minimum von 2 m Bodenfläche im Querschnitt.

**HINWEIS:** Die Empfindlichkeit des Sensors kann durch die Umgebungstemperatur vor Ort beeinflusst werden.



#### Einschaltzeit

Die Dauer der Einschaltzeit kann mit dem Drehknopf "TIME" eingestellt werden. Durch Drehen im Uhrzeigersinn erhöht sich die Einschaltzeit auf maximal 7 Minuten und gegen den Uhrzeigersinn auf minimal 10 Sekunden.



#### Umgebungslichtabhängiger Betrieb

Die Umgebungshelligkeit, bei der sich die Leuchte durch den Sensor einschalten lässt, wird über die Taste "LUX" eingestellt und liegt zwischen minimal 10 Lux und maximal 2000 Lux.

**HINWEIS:** Der lichtabhängige Betrieb kann sowohl von der Menge des Tageslichts als auch von der Menge des künstlichen Lichts vor Ort beeinflusst werden und kann von Leuchte zu Leuchte variieren.







## PRO-LOGIC

BELEUCHTUNGSQUALITÄT IN BESTFORM. MAXIMALE EFFIZIENZ UND MINIMALE BLENDUNG DANK EINES PATENTIERTEN MIKROLINSEN-LICHTDIFFUSORS.

*Progressive Downlight-Serie für die Allgemeinbeleuchtung mit einem modern-eleganten Erscheinungsbild. Pro-Logic fügt sich nahtlos in die Decke ein und schafft Harmonie bei der Beleuchtung von Wohn- und Geschäftsräumen. Neben der Ästhetik zeichnet sich Pro-Logic auch durch Leistung, Lichtkomfort, Gleichmäßigkeit und Preiswürdigkeit aus.*

### EIGENSCHAFTEN & MERKMALE

- Allgemeinbeleuchtung für Neubauten oder Renovierungsprojekte
- Fünf Modellvarianten für Deckenausschnitte von Ø 68 bis 210 mm
- IP54, geeignet für den Innen- und Außenbereich
- Farbtemperatur und Lichtstrom einstellbar
- Pro-Logic 160 mm und 200 mm sind als dimmbare Varianten erhältlich
- Mikrolinsen-Diffusor für mehr Lichtkomfort und Ästhetik
- Zubehör für Aufbaurahmen und Notbeleuchtung

### ALLGEMEINE SPEZIFIKATIONEN

Leuchtentyp	Einbau, Aufbau
Anwendung	Decke
Installationsumgebung	Innenbereich, Außenbereich
Beleuchtungsziel	Allgemein, Verkehrszonen
Leuchtenversionen	Ein/Aus (Standard), dimmbar
Optionales Zubehör	Aufbaumodule, Notlichtmodule, Adapterring
Elektrische Schutzklasse	Klasse II
Wechselspannung & Frequenz	220-240 V AC   50-60 Hz
Treiber	Konstantstrom
Treiberoptionen	Ein/Aus oder 1-10 V, DALI-dimmbar
Lichtquelle	LED (Typ SMD)
Leistungsaufnahme (Bereich)	6,5 W - 25 W
Lichtstrom (Bereich)	570 lm - 3.162 lm
Lichtstrom einstellbar	5 Einstellungen <sup>1)</sup>
Lichtfarbe	3.000 K / 3.500 K / 4.000 K
Lichtfarbe einstellbar	3 Einstellungen
Farbwiedergabeindex	Ra >80
Optik	Mikrolinsen-Diffusor
Beleuchtungswinkel	90°
Blendfaktor	UGR <22
Schutzart	IP54
Stoßfestigkeit	IK07
Mittlere Lebensdauer	L90 >50.000 Stunden   L80 >100.000 Stunden
Betriebstemperatur	-20 °C bis +40 °C
Material	Aluminiumgehäuse /PC-Diffusor
Farbe/Verarbeitung	Weiß / Matt, Feinstruktur
Zertifizierung	CE
Garanzzeit	5 Jahre

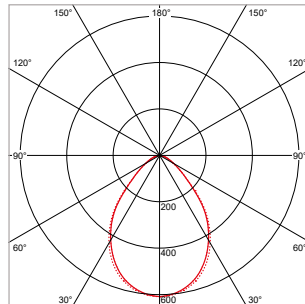
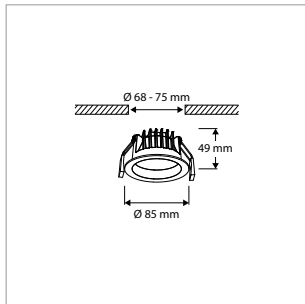
<sup>1)</sup> Lichtstrom nicht einstellbar bei den Versionen Pro-Logic 68 und 90

### ANWENDUNGEN

Allgemeine Bereiche, Auditorien, Warte-/Sammel-/Empfangsbereiche, Korridore, Flure, Treppenhäuser, Lobbys, Ein-/Ausgänge, Geschäftsflächen usw.

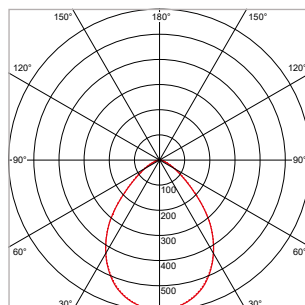
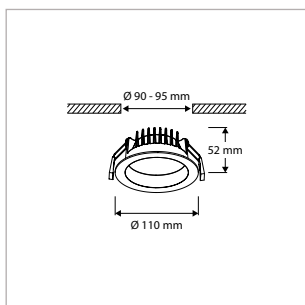
WEITERE INFOS ZUR PRO-LOGIC ONLINE:





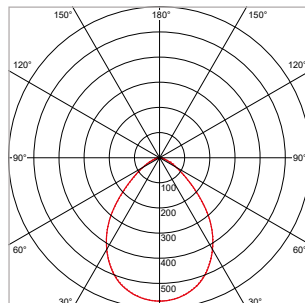
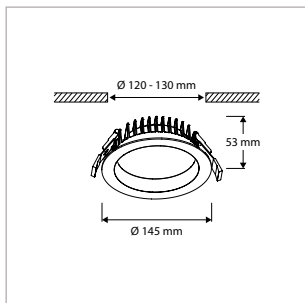
**PRO-LOGIC 68 - EINBAU - IP54 - Ø 85 x H 49 mm - AUSSCHNITT-Ø 68-75 mm - WEISS**

VERSION	LICHTFARBE	CRI	LICHTSTROM	LEISTUNG	TREIBER	ART.-NR.	PREIS	VORRAT
Standard	3.000 / 3.500 / 4.000 K	Ra >80	570 lm	6,5 W	Ein / Aus	42174100	€ 32,50	☺



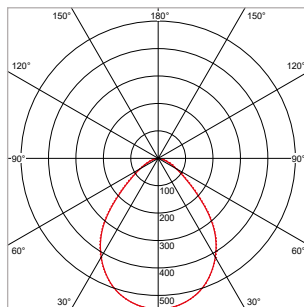
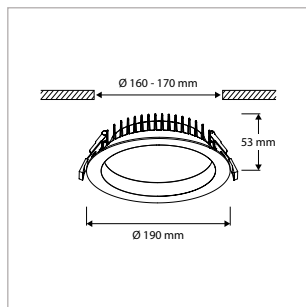
**PRO-LOGIC 90 - EINBAU - IP54 - Ø 110 x H 52 mm - AUSSCHNITT-Ø 90-95 mm - WEISS**

VERSION	LICHTFARBE	CRI	LICHTSTROM	LEISTUNG	TREIBER	ART.-NR.	PREIS	VORRAT
Standard	3.000 / 3.500 / 4.000 K	Ra >80	700 lm	8 W	Ein / Aus	42174110	€ 39,00	☺



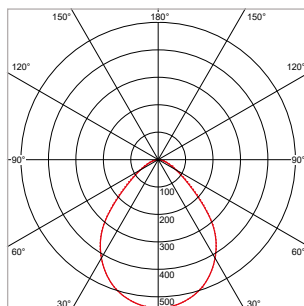
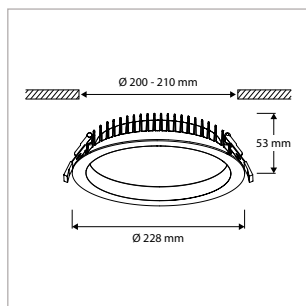
**PRO-LOGIC 120 - EINBAU - IP54 - Ø 145 x H 53 mm - AUSSCHNITT-Ø 120-130 mm - WEISS**

VERSION	LICHTFARBE	CRI	LICHTSTROM	LEISTUNG	TREIBER	ART.-NR.	PREIS	VORRAT
Standard	3.000 / 3.500 / 4.000 K	Ra >80	619 - 1.485 lm	max. 14 W	Ein / Aus	42174120	€ 45,00	☺



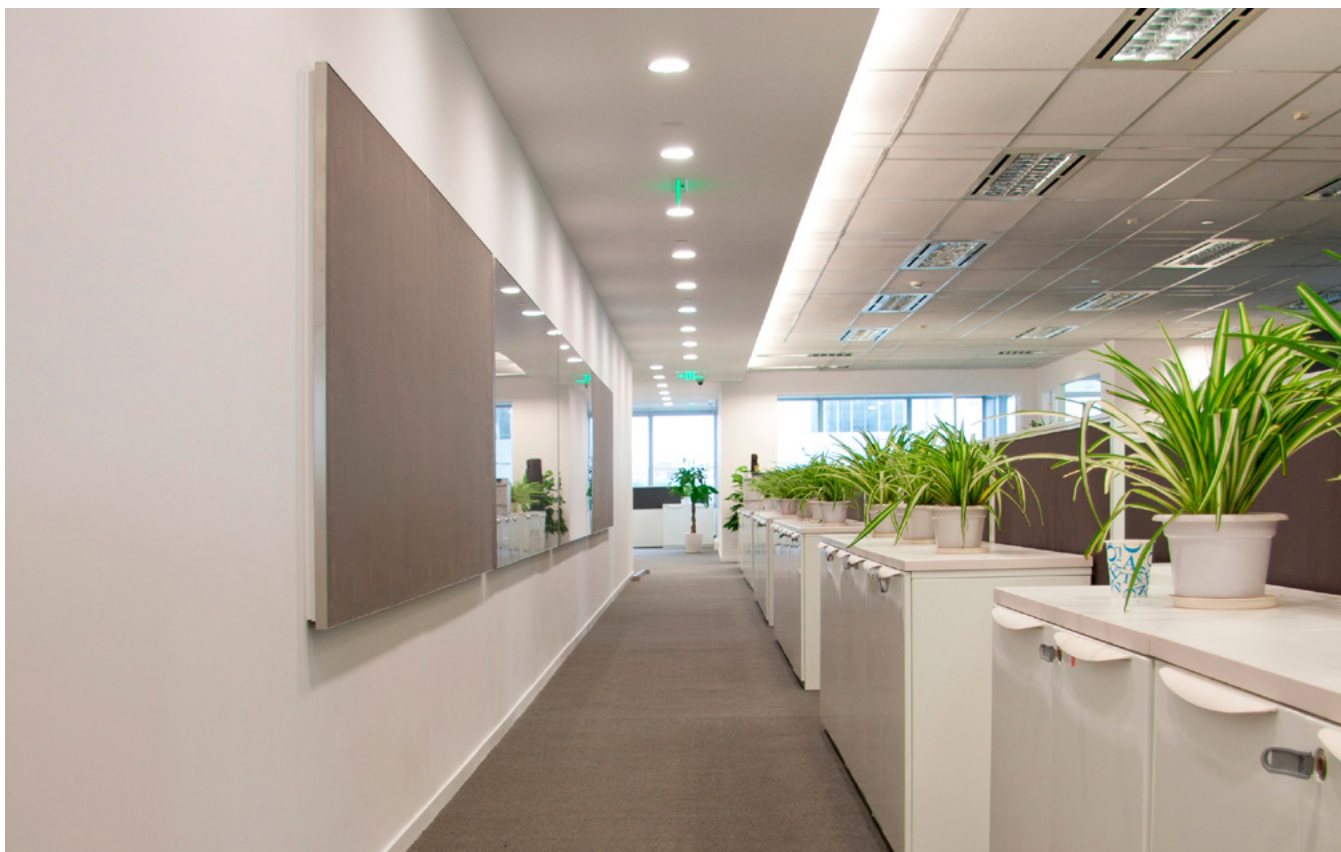
**PRO-LOGIC 160 - EINBAU - IP54 - Ø 190 x H 53 mm - AUSSCHNITT-Ø 160-170 mm - WEISS**

VERSION	LICHTFARBE	CRI	LICHTSTROM	LEISTUNG	TREIBER	ART.-NR.	PREIS	VORRAT
Standard	3.000 / 3.500 / 4.000 K	Ra >80	698 - 1.607 lm	max. 14 W	Ein / Aus	42174130	€ 57,50	☺
Dimmbar	3.000 / 3.500 / 4.000 K	Ra >80	931 - 2.600 lm	max. 22 W	1-10 V / DALI	42174135	€ 105,00	-



**PRO-LOGIC 200 - EINBAU - IP54 - Ø 228 x H 53 mm - AUSSCHNITT-Ø 200-210 mm - WEISS**

VERSION	LICHTFARBE	CRI	LICHTSTROM	LEISTUNG	TREIBER	ART.-NR.	PREIS	VORRAT
Standard	3.000 / 3.500 / 4.000 K	Ra >80	1.469 - 3.162 lm	max. 25 W	Ein / Aus	42174141	€ 72,50	☺
Dimmbar	3.000 / 3.500 / 4.000 K	Ra >80	1.000 - 2.700 lm	max. 22 W	1-10 V / DALI	42174145	€ 115,00	-





**AUFBAUGEHÄUSE**

BESCHREIBUNG	ART.-NR.	PREIS	VORRAT
Aufbaugehäuse - PRO-LOGIC 120 - Ø 145 x H 93 mm - Aufbau-Ø 148 mm	40002901	€ 47,50	☺
Aufbaugehäuse - PRO-LOGIC 160 - Ø 190 x H 93 mm - Aufbau-Ø 193 mm	40002902	€ 47,50	☺
Aufbaugehäuse - PRO-LOGIC 200 - Ø 228 x H 100 mm - Aufbau-Ø 232 mm	40002903	€ 58,00	☺



40002901



40002902



40002903



**NOTLICHTMODUL**

BESCHREIBUNG	ART.-NR.	PREIS	VORRAT
Notlichtmodul - 4 W - 10-60 V DC - 70-60-50 mA - 3 u - Auto-Test - LiFePO4 - 6,4 V - 3.000 mAh	40002905	€ 142,00	☺



40002905





# DOWNLIGHT AKZENT

## SCHAFFEN SIE EINE EINLADENDE ATMOSPHÄRE

Die LED-Akzentbeleuchtung von Prolumia hat zwei wichtige Funktionen. Zum Ersten hilft sie den Menschen, den Weg zu finden. Zum Zweiten liefert sie faszinierende Lichteffekte. So können Lichtlösungen geschaffen werden, die energieeffizient sind und sich völlig nach eigenem Wunsch und Geschmack gestalten lassen. Vom Schaufenster bis zum Eingangsbereich, überall einsetzbar!

### EIGENSCHAFTEN & MERKMALE

- Modulare und verstellbare LED-Einbauleuchten
- Ideal zum Anstrahlen von Wänden
- Gehäuse aus extrudiertem Aluminium
- Hochwertiger Kühlkörper, zur Minimierung des Lichtabfalls

### ALLGEMEINE SPEZIFIKATIONEN

Leuchtentyp	Einbau
Anwendung	Decke
Installationsumgebung	Innenbereich, Außenbereich <sup>1)</sup>
Beleuchtungsziel	Akzentbeleuchtung
Leuchtenversionen	Ein/Aus, dimmbar, Dim-to-Warm
Optionales Zubehör	3- oder 4-faches modulares System <sup>2)</sup>
Elektrische Schutzklasse	Klasse II
Wechselspannung & Frequenz	220-240 V AC   50-60 Hz
Treiber	Konstantstrom
Treiberoptionen	Ein/Aus oder 1-10 V, DALI-dimmbar
Lichtquelle	LED (Typ COB)
Leistungsaufnahme (Bereich)	7 W - 33 W
Lichtstrom (Bereich)	580 lm - 3.515 lm
Lichtfarbe	2.700 K / 3.000 K / 4.000 K / 5.600 K
Farbwiedergabeindex	Ra >80, Ra >90 <sup>3)</sup>
Optik	Reflektor
Beleuchtungswinkel	90°
Schutzart	IP20 / IP65 <sup>1)</sup>
Mittlere Lebensdauer	L80 >50.000 Stunden
Betriebstemperatur	-5 °C bis +35 °C
Material	Aluminium
Farbe/Verarbeitung	Verschiedene Farben / Seidenglanz, Matt Feinstruktur
Zertifizierung	CE
Garantiezeit	5 Jahre

<sup>1)</sup> IP65-Außeninstallationsumgebung gilt nur für Pro-Bagno-Downlights

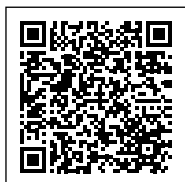
<sup>2)</sup> Außer Pro-Bagno-Downlights (nicht modular, sondern komplett montiert inkl. Treiber)

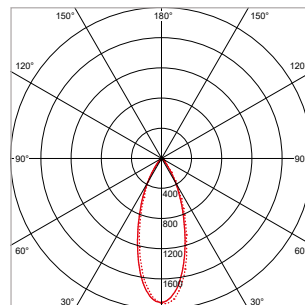
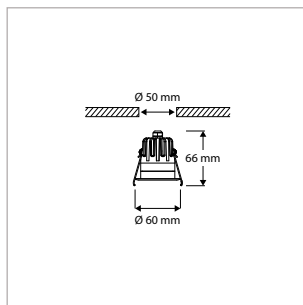
<sup>3)</sup> Gilt nur für LED-Module mit Ø 85 mm

### ANWENDUNGEN

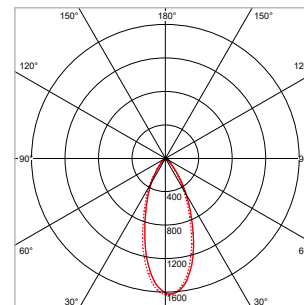
Abgehängte Decken in Wohnungen, Hotelzimmern, Badezimmern und Arbeits-/Punkt- oder Akzentbeleuchtung in Büros, Geschäften und Restaurants usw.

WEITERE INFOS ZUR  
DOWNLIGHT AKZENT  
ONLINE:





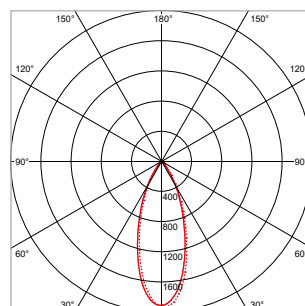
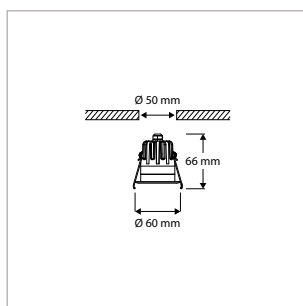
Beleuchtungswinkel 25°



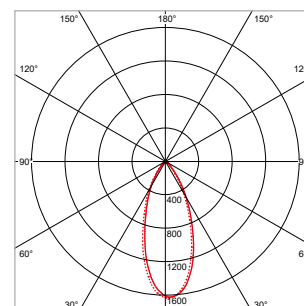
Beleuchtungswinkel 40°

**PRO-BAGNO - EINBAU - IP65 - Ø 60 x H 66 mm - AUSSCHNITT-Ø 50 mm - WEISS**

VERSION	LICHTFARBE	CRI	LICHTSTROM	LEISTUNG	TREIBER	ART.-NR.	PREIS	VORRAT
Beleuchtungswinkel 25°	3.000 K	Ra >80	600 lm	7 W	Ein / Aus	42172910	€ 82,50	-
Beleuchtungswinkel 25°	4.000 K	Ra >80	630 lm	7 W	Ein / Aus	42172911	€ 82,50	☺
Beleuchtungswinkel 40°	2.700 K	Ra >80	580 lm	7 W	Ein / Aus	42172923	€ 82,50	☺
Beleuchtungswinkel 40°	3.000 K	Ra >80	600 lm	7 W	Ein / Aus	42172920	€ 82,50	☺
Beleuchtungswinkel 40°	4.000 K	Ra >80	630 lm	7 W	Ein / Aus	42172921	€ 82,50	☺



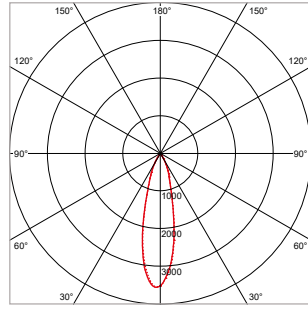
Beleuchtungswinkel 25°



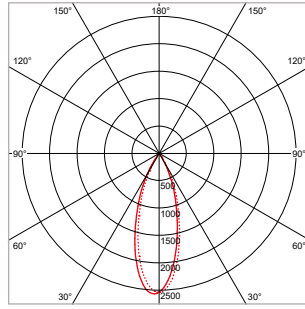
Beleuchtungswinkel 40°

**PRO-BAGNO - EINBAU - IP65 - Ø 60 x H 66 mm - AUSSCHNITT-Ø 50 mm - SCHWARZ**

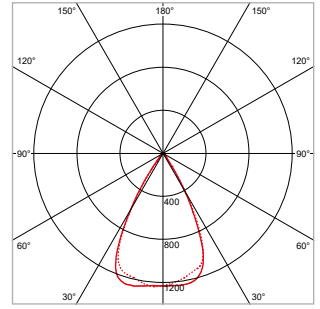
VERSION	LICHTFARBE	CRI	LICHTSTROM	LEISTUNG	TREIBER	ART.-NR.	PREIS	VORRAT
Beleuchtungswinkel 25°	3.000 K	Ra >80	600 lm	7 W	Ein / Aus	42172110	€ 82,50	☺
Beleuchtungswinkel 25°	4.000 K	Ra >80	630 lm	7 W	Ein / Aus	42172111	€ 82,50	☺
Beleuchtungswinkel 40°	2.700 K	Ra >80	580 lm	7 W	Ein / Aus	42172123	€ 82,50	☺
Beleuchtungswinkel 40°	3.000 K	Ra >80	600 lm	7 W	Ein / Aus	42172120	€ 82,50	☺



Beleuchtungswinkel 25°



Beleuchtungswinkel 40°



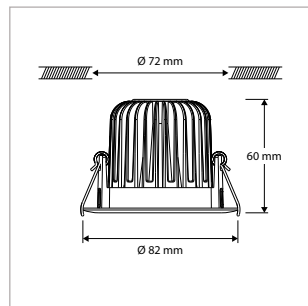
Beleuchtungswinkel 60°

**DOWNLIGHT-SERIE MODULAR - LED-MODULE - 9 W - Ø 53 x H 60 mm**

VERSION	LICHTFARBE	CRI	LICHTSTROM	LEISTUNG	TREIBER	ART.-NR.	PREIS	VORRAT
Beleuchtungswinkel 25°	2.700 K	Ra >80	700 lm	9 W	Nicht enthalten	42180013	€ 21,00	☑
Beleuchtungswinkel 25°	3.000 K	Ra >80	720 lm	9 W	Nicht enthalten	42180010	€ 21,00	☑
Beleuchtungswinkel 25°	4.000 K	Ra >80	770 lm	9 W	Nicht enthalten	42180011	€ 21,00	☑
Beleuchtungswinkel 25°	5600 K	Ra >80	830 lm	9 W	Nicht enthalten	42180012	€ 21,00	☑
Beleuchtungswinkel 25°	2.800-2.000 K   D2W	Ra >80	450 lm	9 W	Nicht enthalten	42180014	€ 34,00	☑
Beleuchtungswinkel 40°	2.700 K	Ra >80	700 lm	9 W	Nicht enthalten	42180023	€ 21,00	☑
Beleuchtungswinkel 40°	3.000 K	Ra >80	720 lm	9 W	Nicht enthalten	42180020	€ 21,00	☑
Beleuchtungswinkel 40°	4.000 K	Ra >80	770 lm	9 W	Nicht enthalten	42180021	€ 21,00	☑
Beleuchtungswinkel 40°	5600 K	Ra >80	830 lm	9 W	Nicht enthalten	42180022	€ 21,00	☑
Beleuchtungswinkel 40°	2.800-2.000 K   D2W	Ra >80	450 lm	9 W	Nicht enthalten	42180024	€ 34,00	☑
Beleuchtungswinkel 60°	2.700 K	Ra >80	700 lm	9 W	Nicht enthalten	42180033	€ 21,00	☑
Beleuchtungswinkel 60°	3.000 K	Ra >80	720 lm	9 W	Nicht enthalten	42180030	€ 21,00	☑
Beleuchtungswinkel 60°	4.000 K	Ra >80	770 lm	9 W	Nicht enthalten	42180031	€ 21,00	☑
Beleuchtungswinkel 60°	5600 K	Ra >80	830 lm	9 W	Nicht enthalten	42180032	€ 21,00	☑
Beleuchtungswinkel 60°	2.800-2.000 K   D2W	Ra >80	450 lm	9 W	Nicht enthalten	42180034	€ 34,00	☑

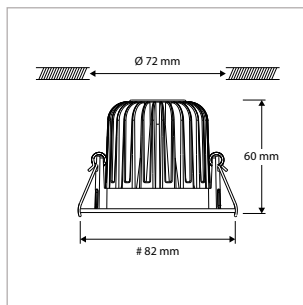
**DOWNLIGHT-SERIE MODULAR - LED-TREIBER - 350 mA - KONSTANTSTROM**

BESCHREIBUNG	ART.-NR.	PREIS	VORRAT
LED-Treiber für 9 W LED-Module - Ein / Aus	42180000	€ 10,00	☑
LED-Treiber für 9 W LED-Module - TRIAC-Dimmbar - Phasenabschnitt	42180001	€ 21,00	☑
LED-Treiber für 9 W LED-Module - 0-10 V / Push-Dimmbar	42180002	€ 46,00	-
LED-Treiber für 9 W LED-Module - DALI-Dimmbar	42180003	€ 52,00	-



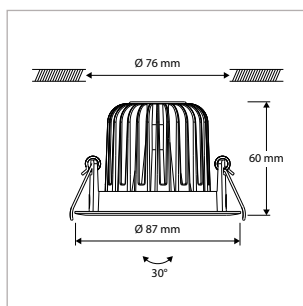
**DOWNLIGHT-SERIE MODULAR - EINBAURINGE - FEST - RUND - Ø 82 mm - AUSSCHNITT-Ø 72 mm - SPRUNGFEDER**

BESCHREIBUNG	ART.-NR.	PREIS	VORRAT
Einbauring - Fest - Rund - Ø 82 mm - Ausschnitt-Ø 72 mm - Drahtfeder - Weiß	42180109	€ 6,00	☑
Einbauring - Fest - Rund - Ø 82 mm - Ausschnitt-Ø 72 mm - Drahtfeder - Schwarz	42180101	€ 6,00	☑
Einbauring - Fest - Rund - Ø 82 mm - Ausschnitt-Ø 72 mm - Drahtfeder - Silber	42180102	€ 6,00	☑
Einbauring - Fest - Rund - Ø 82 mm - Ausschnitt-Ø 72 mm - Drahtfeder - Edelstahl-optisch	42180103	€ 8,00	☑
Einbauring - Fest - Rund - Ø 82 mm - Ausschnitt-Ø 72 mm - Drahtfeder - Chrom	42180104	€ 8,00	☑



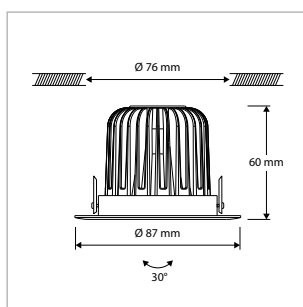
**DOWNLIGHT-SERIE MODULAR - EINBAURINGE - FEST - QUADRATISCH - 82 x 82 mm - AUSSCHNITT-Ø 72 mm - SPRUNGFEDER**

BESCHREIBUNG	ART.-NR.	PREIS	VORRAT
Einbauring - Fest - Quadratisch - 82 x 82 mm - Ausschnitt-Ø 72 mm - Drahtfeder - Weiß	42180139	€ 6,00	☉
Einbauring - Fest - Quadratisch - 82 x 82 mm - Ausschnitt-Ø 72 mm - Drahtfeder - Schwarz	42180131	€ 6,00	☉
Einbauring - Fest - Quadratisch - 82 x 82 mm - Ausschnitt-Ø 72 mm - Drahtfeder - Silber	42180132	€ 6,00	☉
Einbauring - Fest - Quadratisch - 82 x 82 mm - Ausschnitt-Ø 72 mm - Drahtfeder - Edelstahloptik	42180133	€ 8,00	☉
Einbauring - Fest - Quadratisch - 82 x 82 mm - Ausschnitt-Ø 72 mm - Drahtfeder - Chrom	42180134	€ 8,00	☉



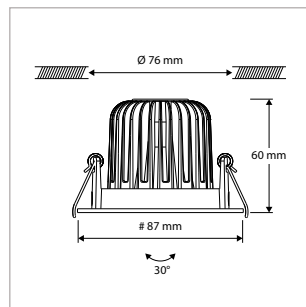
**DOWNLIGHT-SERIE MODULAR - EINBAURINGE - 30° NEIGBAR - RUND - Ø 87 mm - AUSSCHNITT-Ø 76 mm - SPRUNGFEDER**

BESCHREIBUNG	ART.-NR.	PREIS	VORRAT
Einbauring - 30° Neigbar - Rund - Ø 87 mm - Ausschnitt-Ø 76 mm - Drahtfeder - Weiß	42180119	€ 8,00	☉
Einbauring - 30° Neigbar - Rund - Ø 87 mm - Ausschnitt-Ø 76 mm - Drahtfeder - Schwarz	42180111	€ 8,00	☉
Einbauring - 30° Neigbar - Rund - Ø 87 mm - Ausschnitt-Ø 76 mm - Drahtfeder - Silber	42180112	€ 8,00	☉
Einbauring - 30° Neigbar - Rund - Ø 87 mm - Ausschnitt-Ø 76 mm - Drahtfeder - Edelstahloptik	42180113	€ 11,00	☉
Einbauring - 30° Neigbar - Rund - Ø 87 mm - Ausschnitt-Ø 76 mm - Drahtfeder - Chrom	42180114	€ 11,00	☉



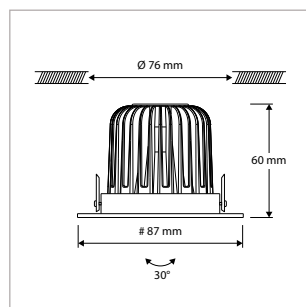
**DOWNLIGHT-SERIE MODULAR - EINBAURINGE - 30° NEIGBAR - RUND - Ø 87 mm - AUSSCHNITT-Ø 76 mm - BLATTFEDER**

BESCHREIBUNG	ART.-NR.	PREIS	VORRAT
Einbauring - 30° Neigbar - Rund - Ø 87 mm - Ausschnitt-Ø 76 mm - Blattfeder - Weiß	42180159	€ 8,00	☉
Einbauring - 30° Neigbar - Rund - Ø 87 mm - Ausschnitt-Ø 76 mm - Blattfeder - Schwarz	42180151	€ 8,00	☉
Einbauring - 30° Neigbar - Rund - Ø 87 mm - Ausschnitt-Ø 76 mm - Blattfeder - Silber	42180152	€ 8,00	☉
Einbauring - 30° Neigbar - Rund - Ø 87 mm - Ausschnitt-Ø 76 mm - Blattfeder - Edelstahloptik	42180153	€ 11,00	☉



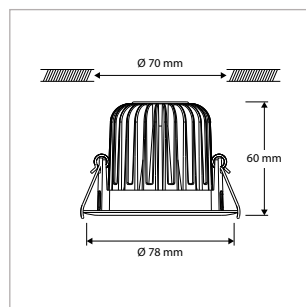
**DOWNLIGHT-SERIE MODULAR - EINBAURINGE - 30° NEIGBAR - QUADRATISCH - 87 x 87 mm - AUSSCHNITT-Ø 76 mm - SPRUNGFEDER**

BESCHREIBUNG	ART.-NR.	PREIS	VORRAT
Einbauring - 30° Neigbar - Quadratisch 87 x 87 mm - Ausschnitt-Ø 76 mm - Drahtfeder - Weiß	42180149	€ 8,00	☺
Einbauring - 30° Neigbar - Quadratisch - 87 x 87 mm - Ausschnitt-Ø 76 mm - Drahtfeder - Schwarz	42180141	€ 8,00	☺
Einbauring - 30° Neigbar - Quadratisch 87 x 87 mm - Ausschnitt-Ø 76 mm - Drahtfeder - Silber	42180142	€ 8,00	☺
Einbauring - 30° Neigbar - Quadratisch - 87 x 87 mm - Ausschnitt-Ø 76 mm - Drahtfeder - Edelstahloptik	42180143	€ 11,00	☺



**DOWNLIGHT-SERIE MODULAR - EINBAURINGE - 30° NEIGBAR - QUADRATISCH - 87 x 87 mm - AUSSCHNITT-Ø 76 mm - BLATTFEDER**

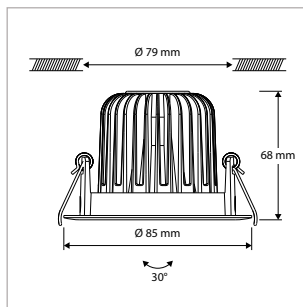
BESCHREIBUNG	ART.-NR.	PREIS	VORRAT
Einbauring - 30° Neigbar - Quadratisch 87 x 87 mm - Ausschnitt-Ø 76 mm - Blattfeder - Weiß	42180169	€ 8,00	☺
Einbauring - 30° Neigbar - Quadratisch - 87 x 87 mm - Ausschnitt-Ø 76 mm - Blattfeder - Schwarz	42180161	€ 8,00	☺
Einbauring - 30° Neigbar - Quadratisch 87 x 87 mm - Ausschnitt-Ø 76 mm - Blattfeder - Silber	42180162	€ 8,00	☺
Einbauring - 30° Neigbar - Quadratisch - 87 x 87 mm - Ausschnitt-Ø 76 mm - Blattfeder - Edelstahloptik	42180163	€ 11,00	☺



**DOWNLIGHT-SERIE MODULAR - EINBAURINGE - VERTIEFT - FEST - RUND - Ø 78 mm - AUSSCHNITT-Ø 70 mm - SPRUNGFEDER**

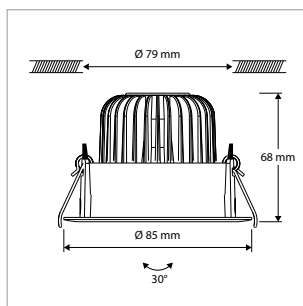
BESCHREIBUNG	ART.-NR.	PREIS	VORRAT
Einbauring - Vertieft - Fest - Rund - Ø 78 mm - Ausschnitt-Ø 70 mm - Drahtfeder - Weiß	42180179	€ 8,00	☺
Einbauring - Vertieft - Fest - Rund - Ø 78 mm - Ausschnitt-Ø 70 mm - Drahtfeder - Schwarz	42180171	€ 8,00	☺





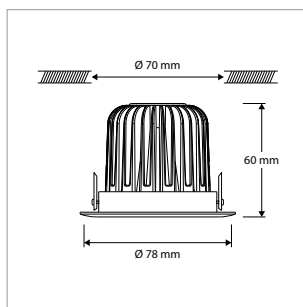
**DOWNLIGHT-SERIE MODULAR - EINBAURINGE - VERTIEFT - 30° NEIGBAR - RUND - Ø 85 mm - AUSSCHNITT-Ø 79 mm - SPRUNGFEDER**

BESCHREIBUNG	ART.-NR.	PREIS	VORRAT
Einbauring - Vertieft - 30° Neigbar - Rund - Ø 85 mm - Ausschnitt-Ø 79 mm - Drahtfeder - Weiß	42180189	€ 10,00	☺
Einbauring - Vertieft - 30° Neigbar - Rund - Ø 85 mm - Ausschnitt-Ø 79 mm - Drahtfeder - Schwarz	42180181	€ 10,00	☺



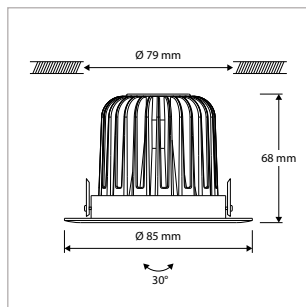
**DOWNLIGHT-SERIE MODULAR - EINBAURINGE - EXTRA VERTIEFT - 30° NEIGBAR - RUND - Ø 85 mm - AUSSCHNITT-Ø 79 mm - SPRUNGFEDER**

BESCHREIBUNG	ART.-NR.	PREIS	VORRAT
Einbauring - Extra Vertieft - 30° Neigbar - Rund - Ø 85 mm - Ausschnitt-Ø 79 mm - Drahtfeder - Weiß	42180199	€ 14,00	☺
Einbauring - Extra Vertieft - 30° Neigbar - Rund - Ø 85 mm - Ausschnitt-Ø 79 mm - Drahtfeder - Schwarz	42180191	€ 14,00	☺



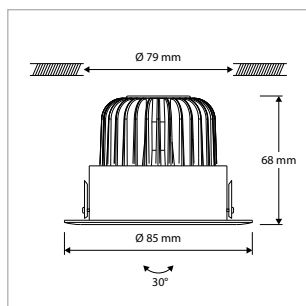
**DOWNLIGHT-SERIE MODULAR - EINBAURINGE - VERTIEFT - FEST - RUND - Ø 78 mm - AUSSCHNITT-Ø 70 mm - BLATTFEDER**

BESCHREIBUNG	ART.-NR.	PREIS	VORRAT
Einbauring - Vertieft - Fest - Rund - Ø 78 mm - Ausschnitt-Ø 70 mm - Blattfeder - Weiß	42180249	€ 8,00	☺
Einbauring - Vertieft - Fest - Rund - Ø 78 mm - Ausschnitt-Ø 70 mm - Blattfeder - Schwarz	42180241	€ 8,00	☺



**DOWNLIGHT-SERIE MODULAR - EINBAURINGE - VERTIEFT - 30° NEIGBAR - RUND - Ø 85 mm - AUSSCHNITT-Ø 79 mm - BLATTFEDER**

BESCHREIBUNG	ART.-NR.	PREIS	VORRAT
Einbauring - Vertieft - 30° Neigbar - Rund - Ø 85 mm - Ausschnitt-Ø 79 mm - Blattfeder - Weiß	42180259	€ 10,00	☑
Einbauring - Vertieft - 30° Neigbar - Rund - Ø 85 mm - Ausschnitt-Ø 79 mm - Blattfeder - Schwarz	42180251	€ 10,00	☑



**DOWNLIGHT-SERIE MODULAR - EINBAURINGE - EXTRA VERTIEFT - 30° NEIGBAR - RUND - Ø 85 mm - AUSSCHNITT-Ø 79 mm - BLATTFEDER**

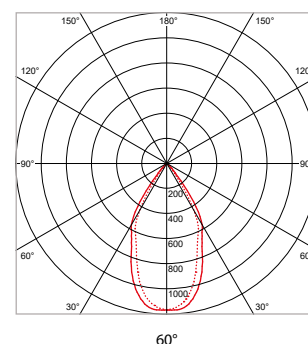
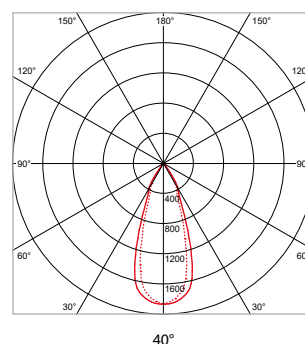
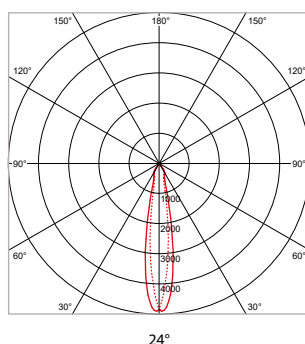
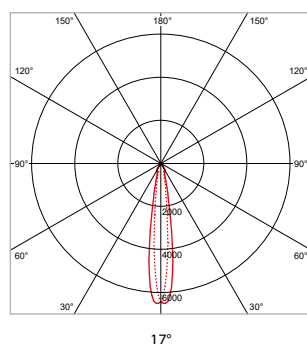
BESCHREIBUNG	ART.-NR.	PREIS	VORRAT
Einbauring - Extra Vertieft - 30° Neigbar - Rund - Ø 85 mm - Ausschnitt-Ø 79 mm - Blattfeder - Weiß	42180269	€ 14,00	☑
Einbauring - Extra Vertieft - 30° Neigbar - Rund - Ø 85 mm - Ausschnitt-Ø 79 mm - Blattfeder - Schwarz	42180261	€ 14,00	☑





**DOWNLIGHT-SERIE PRO-RIO MODULAR - LED-MODULE - MAX. 33 W - Ø 85 x 103 mm**

BESCHREIBUNG	ART.-NR.	PREIS	VORRAT
PRO-RIO LED-Modul - 2.700 K - Ra >90 - 19 W   1.780 lm - 26 W   2.420 lm - 33 W   3.030 lm	42200023	€ 77,00	☺
PRO-RIO LED-Modul - 3.000 K - Ra >90 - 19 W   1.915 lm - 26 W   2.610 lm - 33 W   3.265 lm	42200020	€ 77,00	☺
PRO-RIO LED-Modul - 4.000 K - Ra >90 - 19 W   2.065 lm - 26 W   2.810 lm - 33 W   3.515 lm	42200021	€ 77,00	☺



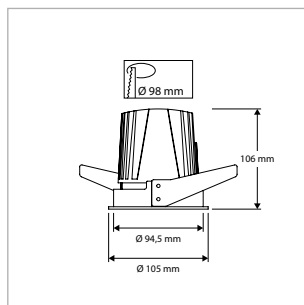
**DOWNLIGHT SERIE PRO-RIO MODULAR - REFLEKTOREN - ALUMINIUM**

BESCHREIBUNG	ART.-NR.	PREIS	VORRAT
Reflektor 17° für PRO-RIO LED-Modul - Twist/Lock - Aluminium	42200921	€ 12,00	☺
Reflektor 24° für PRO-RIO LED-Modul - Twist/Lock - Aluminium	42200922	€ 12,00	☺
Reflektor 40° für PRO-RIO LED-Modul - Twist/Lock - Aluminium	42200923	€ 12,00	☺
Reflektor 60° für PRO-RIO LED-Modul - Twist/Lock - Aluminium	42200924	€ 12,00	☺



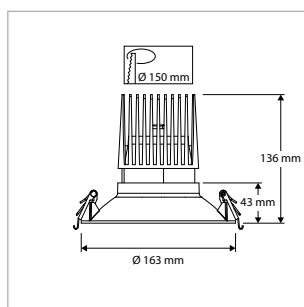
**DOWNLIGHT-SERIE PRO-RIO MODULAR - LED-TREIBER - KONSTANTSTROM**

BESCHREIBUNG	ART.-NR.	PREIS	VORRAT
LED-Treiber für PRO-RIO LED-Modul - 500 mA - 19 W - Ein / Aus	42200001	€ 41,00	☺
LED-Treiber für PRO-RIO LED-Modul - 500 mA - 19 W - 1-10 V Dimmbar	42200003	€ 69,50	-
LED-Treiber für PRO-RIO LED-Modul - 700 mA - 26 W - Ein / Aus	42200004	€ 43,00	☺
LED-Treiber für PRO-RIO LED-Modul - 700 mA - 26 W - 1-10 V dimmbar	42200006	€ 69,50	-
LED-Treiber für PRO-RIO LED-Modul - 700 mA - 26 W - DALI-Dimmbar	42200005	€ 69,50	-
LED-Treiber für PRO-RIO LED-Modul - 900 mA - 33 W - Ein / Aus	42200007	€ 46,00	☺
LED-Treiber für PRO-RIO LED-Modul - 900 mA - 33 W - 1-10 V Dimmbar	42200009	€ 87,00	-
LED-Treiber für PRO-RIO LED-Modul - 900 mA - 33 W - DALI-dimmbar	42200008	€ 69,50	-



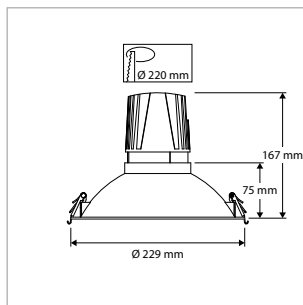
**DOWNLIGHT-SERIE PRO-RIO MODULAR - EINBAURINGE - FEST - RUND - Ø 105 mm - AUSSCHNITT-Ø 98 mm**

BESCHREIBUNG	ART.-NR.	PREIS	VORRAT
PRO-RIO Einbauring - Fest - Rund - Ø 105 mm - Ausschnitt-Ø 98 mm - Weiß	42200100	€ 17,00	☺
PRO-RIO Einbauring - Fest - Rund - Ø 105 mm - Ausschnitt-Ø 98 mm - Schwarz	42200101	€ 17,00	-



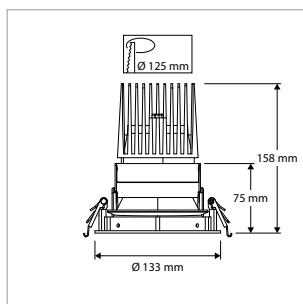
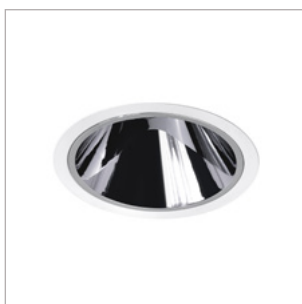
**DOWNLIGHT-SERIE PRO-RIO MODULAR - EINBAURINGE - VERTIEFT - FEST - RUND - Ø 163 mm - AUSSCHNITT-Ø 150 mm**

BESCHREIBUNG	ART.-NR.	PREIS	VORRAT
PRO-RIO Einbauring - Vertieft - Fest - Rund - Ø 163 mm - Ausschnitt-Ø 150 mm - Weiß	42200130	€ 21,00	-



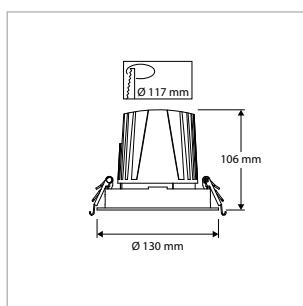
**DOWNLIGHT-SERIE PRO-RIO MODULAR - EINBAURINGE - EXTRA VERTIEFT - NEIGBAR - RUND - Ø 229 mm - AUSSCHNITT-Ø 220 mm**

BESCHREIBUNG	ART.-NR.	PREIS	VORRAT
PRO-RIO Einbauring - Extra Vertieft - Fest - Rund - Ø 229 mm - Ausschnitt-Ø 220 mm - Weiß	42200140	€ 30,00	-
PRO-RIO Einbauring - Extra Vertieft - Fest - Rund - Ø 229 mm - Ausschnitt-Ø 220 mm - Schwarz	42200141	€ 30,00	-



**DOWNLIGHT-SERIE PRO-RIO MODULAR - EINBAURINGE - WALL-WASHER SPIEGELOPTIK - RUND - Ø 133 mm - AUSSCHNITT-Ø 125 mm**

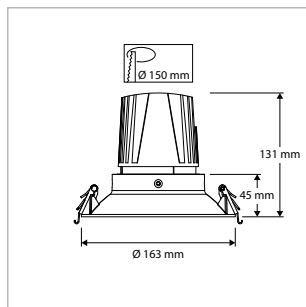
BESCHREIBUNG	ART.-NR.	PREIS	VORRAT
PRO-RIO Einbauring - Wall-Washer Spiegeloptik - Rund - Ø 133 mm - Ausschnitt-Ø 125 mm - Weiß	42200170	€ 40,00	-



**DOWNLIGHT-SERIE PRO-RIO MODULAR - EINBAURINGE - DREH-/NEIGBAR - RUND - Ø 130 mm - AUSSCHNITT-Ø 117 mm**

BESCHREIBUNG	ART.-NR.	PREIS	VORRAT
PRO-RIO Einbauring - Dreh-/Neigbar - Rund - Ø 130 mm - Ausschnitt-Ø 117 mm - Weiß	42200110	€ 21,00	☉
PRO-RIO Einbauring - Dreh-/Neigbar - Rund - Ø 130 mm - Ausschnitt-Ø 117 mm - Schwarz	42200111	€ 21,00	-





**DOWNLIGHT-SERIE PRO-RIO MODULAR - EINBAURINGE - VERTIEFT - NEIGBAR - RUND - Ø 163 mm - AUSSCHNITT-Ø 150 mm**

BESCHREIBUNG	ART.-NR.	PREIS	VORRAT
PRO-RIO Einbauring - Vertieft - Neigbar - Rund - Ø 163 mm - Ausschnitt-Ø 150 mm - Weiß	42200120	€ 24,00	☺
PRO-RIO Einbauring - Vertieft - Neigbar - Rund - Ø 163 mm - Ausschnitt-Ø 150 mm - Schwarz	42200121	€ 24,00	-

**DOWNLIGHT SERIE PRO-RIO MODULAR - OPTIONALES ZUBEHÖR**

BESCHREIBUNG	ART.-NR.	PREIS	VORRAT
Frontglas - Klar	42200900	€ 3,00	-
Frontglas - Matt	42200901	€ 3,50	-
Wabenfilter - Blendschutz	42200909	€ 6,50	-
Frontelement - Blendschutz - Kurz	42200930	€ 7,00	-
Frontelement - Blendschutz - Lang	42200931	€ 7,00	-
Frontelement - Blendschutz - Wall-Washer	42200932	€ 7,00	-



42200900



42200901



42200909



42200930



42200931



42200932





## PRO-OFFICE

### GERINGE BLENDWIRKUNG BEIM EINSATZ MIT BILDSCHIRMEN

Die LED Pro-Office ist die direkte Alternative für herkömmliche Leuchtstofflampen in Büroumgebungen. Der sehr niedrige UGR-Wert (< 16) sorgt für eine geringere Blendwirkung. Dadurch eignet sich diese Leuchte insbesondere für Räume, in denen intensiv an Bildschirmen gearbeitet wird. Das Licht dieser LED Pro-Office wird als sehr angenehm empfunden und fördert Ihre und die Produktivität Ihrer Mitarbeiter.

#### EIGENSCHAFTEN & MERKMALE

- Geringe Blendwirkung (UGR < 16)
- Hochwertige Reflektoren und Streuscheiben
- Mit 1 – 10 V und DALI dimmbare Ausführung lieferbar
- Auch mit integrierter Notlichteinheit lieferbar
- Spiegeloptik in Seidenglanz auf Anfrage lieferbar

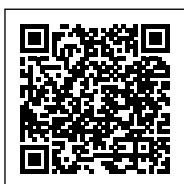
#### ALLGEMEINE SPEZIFIKATIONEN

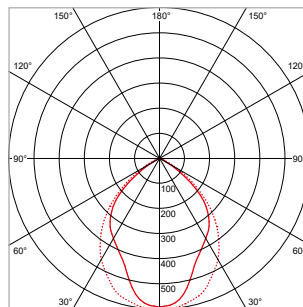
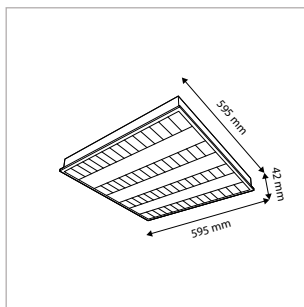
Leuchtentyp	Einlege, Einbau, Aufbau
Anwendung	(System-)Decke
Installationsumgebung	Innenbereich
Beleuchtungsziel	Allgemein, inkl. Büroarbeitsplätze
Leuchtenversionen	Standard, Notlichtmodul, dimmbar, Notlichtmodul + dimmbar
Optionales Zubehör	GST18/3 Netzkabel, Kupplungskabel, T-Splitter
Elektrische Schutzklasse	Klasse I
Wechselspannung & Frequenz	220-240 V AC   50-60 Hz
Treiber	Konstantstrom
Treiberoptionen	Ein/Aus oder 1-10 V, DALI-dimmbar
Lichtquelle	LED, hintergrundbeleuchtet (Typ SMD)
Leistungsaufnahme	36 W
Lichtstrom (Bereich)	3.600 lm - 3.800 lm
Lichtfarbe	3.000 K / 4.000 K
Farbwiedergabeindex	Ra >80
Optik	Diffusor + Blendschutzgitter
Beleuchtungswinkel	90°, symmetrisch
Blendfaktor	UGR <16
Schutzart	IP20
Mittlere Lebensdauer	L70 >50.000 Stunden
Betriebstemperatur	-15 °C bis +45 °C
Material	Metall / Kunststoff
Farbe/Verarbeitung	Weiß / Hochglanz
Zertifizierung	CE
Garanzzeit	5 Jahre

#### ANWENDUNGEN

Bildschirmarbeitsplätze in Büros und Schulen, Krankenhäuser, allgemeine Bereiche, repräsentative Räume, Auditorien, Korridore, Hallen usw.

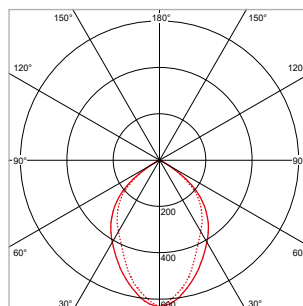
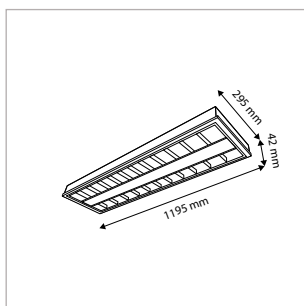
WEITERE INFOS ZUR PRO-OFFICE ONLINE:





**PRO-OFFICE - EINLEGELEUCHTE - QUADRATISCH - 595 x 595 mm - WEISS**

VERSION	LICHTFARBE	CRI	LICHTSTROM	LEISTUNG	TREIBER	ART.-NR.	PREIS	VORRAT
Standard	3.000 K	Ra >80	3.600 lm	36 W	Ein / Aus	40011060	€ 108,00	☉
Notlichtmodul	4.000 K	Ra >80	3.800 lm	36 W	Ein / Aus	40011061	€ 108,00	☉
Dimmbar	3.000 K	Ra >80	3.600 lm	36 W	1-10 V	40011070	€ 199,50	☉
Dimmbar	4.000 K	Ra >80	3.800 lm	36 W	1-10 V	40011071	€ 199,50	☉
Dimmbar	3.000 K	Ra >80	3.600 lm	36 W	DALI	40011065	€ 199,50	☉
Dimmbar	4.000 K	Ra >80	3.800 lm	36 W	DALI	40011066	€ 199,50	☉
Dimmbar + Notlichtmodul	3.000 K	Ra >80	3.600 lm	36 W	DALI	40011067	€ 443,00	☉
Dimmbar + Notlichtmodul	4.000 K	Ra >80	3.800 lm	36 W	DALI	40011068	€ 443,00	☉



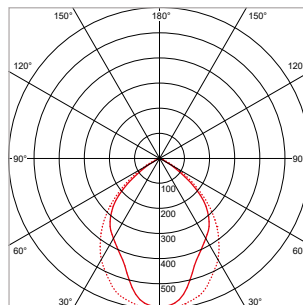
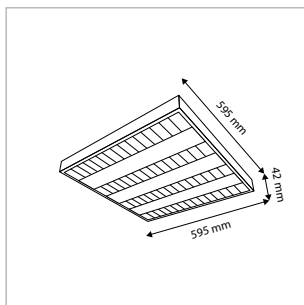
**PRO-OFFICE - EINLEGELEUCHTE - RECHTECKIG - 295 x 1.195 mm - WEISS**

VERSION	LICHTFARBE	CRI	LICHTSTROM	LEISTUNG	TREIBER	ART.-NR.	PREIS	VORRAT
Standard	3.000 K	Ra >80	3.600 lm	36 W	Ein / Aus	40011040	€ 108,00	☉
Standard	4.000 K	Ra >80	3.800 lm	36 W	Ein / Aus	40011041	€ 108,00	☉
Dimmbar	3.000 K	Ra >80	3.600 lm	36 W	1-10 V	40011050	€ 199,50	☉
Dimmbar	4.000 K	Ra >80	3.800 lm	36 W	1-10 V	40011051	€ 199,50	☉
Dimmbar	3.000 K	Ra >80	3.600 lm	36 W	DALI	40011045	€ 199,50	☉
Dimmbar	4.000 K	Ra >80	3.800 lm	36 W	DALI	40011046	€ 199,50	☉



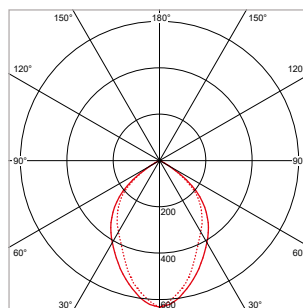
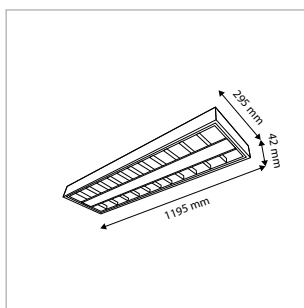






**PRO-OFFICE - AUFBAULEUCHTE - QUADRATISCH - 595 x 595 x H 42 mm - WEISS**

VERSION	LICHTFARBE	CRI	LICHTSTROM	LEISTUNG	TREIBER	ART.-NR.	PREIS	VORRAT
Standard	3.000 K	Ra >80	3.600 lm	36 W	Ein / Aus	40012060	€ 120,00	☺
Standard	4.000 K	Ra >80	3.800 lm	36 W	Ein / Aus	40012061	€ 120,00	☺
Dimmbar	3.000 K	Ra >80	3.600 lm	36 W	1-10 V	40012070	€ 211,50	☺
Dimmbar	4.000 K	Ra >80	3.800 lm	36 W	1-10 V	40012071	€ 211,50	☺
Dimmbar	3.000 K	Ra >80	3.600 lm	36 W	DALI	40012065	€ 211,50	☺
Dimmbar	4.000 K	Ra >80	3.800 lm	36 W	DALI	40012066	€ 211,50	☺

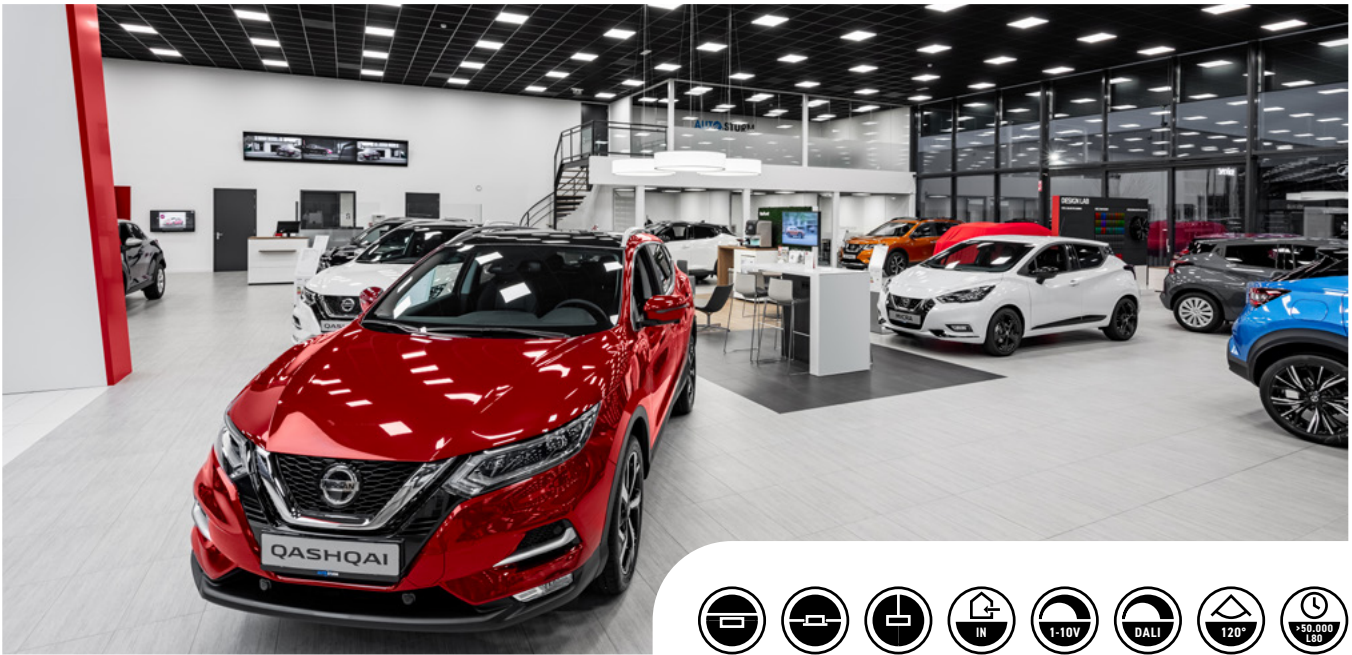


**PRO-OFFICE - AUFBAULEUCHTE - RECHTECKIG - 295 x 1.195 x H 42 mm - WEISS**

VERSION	LICHTFARBE	CRI	LICHTSTROM	LEISTUNG	TREIBER	ART.-NR.	PREIS	VORRAT
Standard	3.000 K	Ra >80	3.600 lm	36 W	Ein / Aus	40012040	€ 120,00	☺
Standard	4.000 K	Ra >80	3.800 lm	36 W	Ein / Aus	40012041	€ 120,00	☺
Dimmbar	3.000 K	Ra >80	3.600 lm	36 W	1-10 V	40012050	€ 211,50	☺
Dimmbar	4.000 K	Ra >80	3.800 lm	36 W	1-10 V	40012051	€ 211,50	☺
Dimmbar	3.000 K	Ra >80	3.600 lm	36 W	DALI	40012045	€ 211,50	☺
Dimmbar	4.000 K	Ra >80	3.800 lm	36 W	DALI	40012046	€ 211,50	☺

**PRO-OFFICE - ANSCHLUSSKABEL | INSTALLATIONSZUBEHÖR**

BESCHREIBUNG	ART.-NR.	PREIS	VORRAT
Netzkabel inkl. Eurostecker - 200 cm - 2 x 0,75 mm <sup>2</sup> - Abisoliert / mit Aderendhülsen	41066900	€ 7,00	☺
Kabelstecker GST18/3 Stecker - 300 cm - 3 x 1,5 mm <sup>2</sup> - Abisoliert / mit Aderendhülsen	41066912	€ 8,50	☺
Netzkabel inkl. Schuko-Stecker - 200 cm - 2 x 1,5 mm <sup>2</sup> - Abisoliert / mit Aderendhülsen	41066921	€ 11,00	☺
Netzkabel inkl. Schuko-Stecker + GST18/3 Buchse - 200 cm - 3 x 1,5 mm <sup>2</sup>	41066924	€ 12,50	☺
Kupplungskabel inkl. GST18/3 Stecker + Buchse - 300 cm - 3 x 1,5 mm <sup>2</sup>	41066933	€ 19,00	☺
T-Splitter - GST18/3 - 2 x Buchse, 1 x Stecker	41066990	€ 4,00	☺



## I-PANEL

### DIE ALTERNATIVE FÜR HERKÖMMLICHE EINBAU- LEUCHTSTOFFLAMPEN

Die LED I-Panel Serie ist eine gute Alternative für herkömmliche Einbau-Leuchtstofflampen. Die geradlinige Ausführung und die geringe Höhe verleihen dieser Serie einen modernen und zeitlosen Charakter. Durch die verschiedenen Montagevarianten – Einbau, Aufbau und Pendel – ist die LED I-Panel Serie universell einsetzbar.

#### EIGENSCHAFTEN & MERKMALE

- LEDs an der Seite der Leuchte
- Äußerst geringe Höhe von 10,4 mm
- Sehr gleichmäßige Ausleuchtung
- Standard- oder dimmbarer Treiber getrennt zu bestellen

#### ALLGEMEINE SPEZIFIKATIONEN

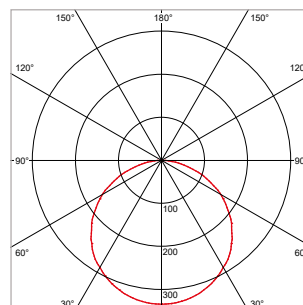
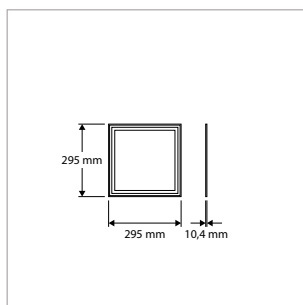
Leuchtentyp	Einlege, Einbau, Aufbau, Pendel
Anwendung	(System-)Decken
Installationsumgebung	Innenbereich
Beleuchtungsziel	Allgemeinbeleuchtung
Leuchtenversionen	Standard (Treiber nicht enthalten)
Optionales Zubehör	Verschiedenes Installationszubehör
Elektrische Schutzklasse	Klasse II
Wechselspannung & Frequenz	220-240 V AC   50-60 Hz
Treiber	Konstantstrom
Treiberoptionen	Ein/Aus oder 1-10 V, DALI-dimmbar
Lichtquelle	LED, seitlich beleuchtet (Typ SMD)
Leistungsaufnahme (Bereich)	11 W - 85 W
Lichtstrom (Bereich)	880 lm - 8.500 lm
Lichtfarbe	3.000 K / 4.000 K
Farbwiedergabeindex	Ra >80
Optik	Diffusor, opak
Beleuchtungswinkel	120°
Blendfaktor	UGR <22
Schutzart	IP52
Stoßfestigkeit	IK02
Mittlere Lebensdauer	L80 >50.000 Stunden
Betriebstemperatur	-20 °C bis +50 °C
Material	Aluminium / Kunststoff
Farbe/Verarbeitung	Weiß / Hochglanz
Zertifizierung	CE
Garantiezeit	5 Jahre

#### ANWENDUNGEN

Büros, Krankenhäuser, Schulen, allgemeine Bereiche, repräsentative Räume, Auditorien, Korridore, Hallen usw.

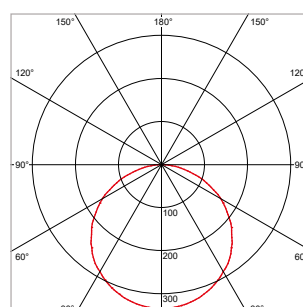
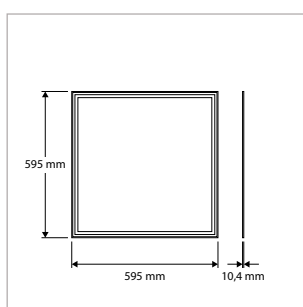
WEITERE INFOS ZU  
I-PANEL ONLINE:





#### I-PANEL - EINLEGELEUCHTEN - QUADRATISCH - 295 x 295 x H 10,4 mm - WEISS

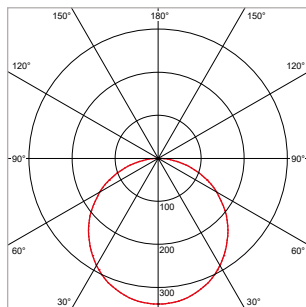
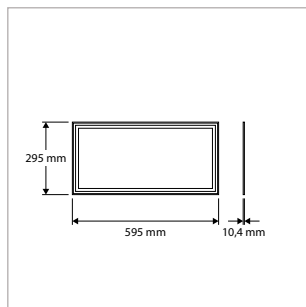
VERSION	LICHTFARBE	CRI	LICHTSTROM	LEISTUNG	TREIBER	ART.-NR.	PREIS	VORRAT
Standard	3.000 K	Ra >80	max. 880 lm	max. 11 W	Nicht enthalten	40007905	€ 54,50	☺
Standard	4.000 K	Ra >80	max. 935 lm	max. 11 W	Nicht enthalten	40007906	€ 54,50	☺



#### I-PANEL - EINLEGELEUCHTEN - QUADRATISCH - 595 x 595 x H 10,4 mm - WEISS

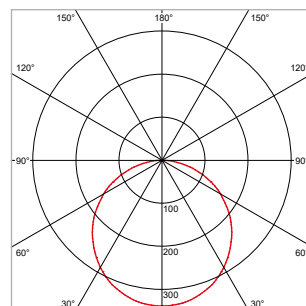
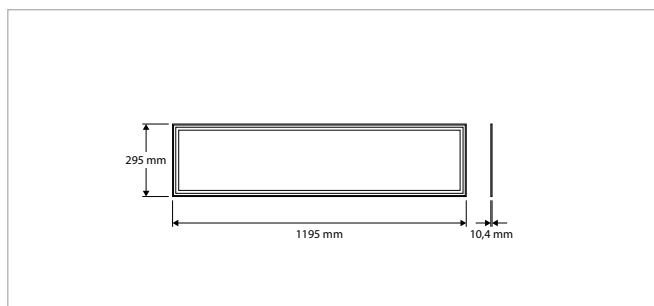
VERSION	LICHTFARBE	CRI	LICHTSTROM	LEISTUNG	TREIBER	ART.-NR.	PREIS	VORRAT
Standard	3.000 K	Ra >80	max. 3.780 lm	max. 36 W	Nicht enthalten	40008925	€ 76,50	☺
Standard	4.000 K	Ra >80	max. 3.960 lm	max. 36 W	Nicht enthalten	40008926	€ 76,50	☺
Standard	3.000 K	Ra >80	max. 4.200 lm	max. 42 W	Nicht enthalten	40007925	€ 94,00	☺
Standard	4.000 K	Ra >80	max. 4.620 lm	max. 42 W	Nicht enthalten	40007926	€ 94,00	☺





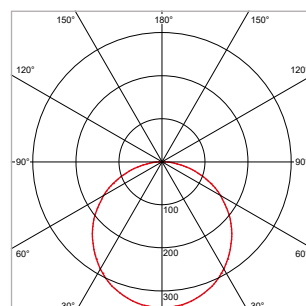
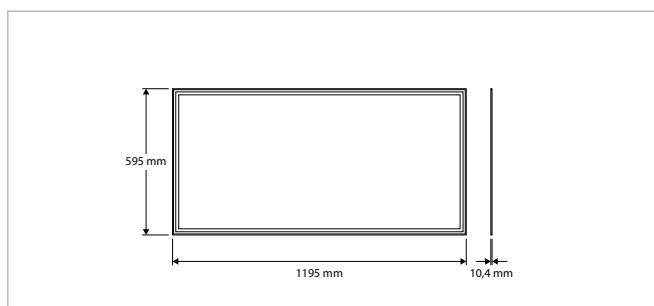
**I-PANEL - EINLEGELEUCHTEN - RECHTECKIG - 295 x 595 x 10,4 mm - WEISS**

VERSION	LICHTFARBE	CRI	LICHTSTROM	LEISTUNG	TREIBER	ART.-NR.	PREIS	VORRAT
Standard	3.000 K	Ra >80	max. 1.760 lm	max. 22 W	Nicht enthalten	40007915	€ 85,50	☑
Standard	4.000 K	Ra >80	max. 1.980 lm	max. 22 W	Nicht enthalten	40007916	€ 85,50	☑



**I-PANEL - EINLEGELEUCHTEN - RECHTECKIG - 295 x 1.195 x H 10,4 mm - WEISS**

VERSION	LICHTFARBE	CRI	LICHTSTROM	LEISTUNG	TREIBER	ART.-NR.	PREIS	VORRAT
Standard	3.000 K	Ra >80	max. 3.010 lm	max. 36 W	Nicht enthalten	40008935	€ 76,50	☑
Standard	4.000 K	Ra >80	max. 3.240 lm	max. 36 W	Nicht enthalten	40008936	€ 76,50	☑
Standard	3.000 K	Ra >80	max. 3.780 lm	max. 42 W	Nicht enthalten	40007935	€ 94,00	☑
Standard	4.000 K	Ra >80	max. 3.990 lm	max. 42 W	Nicht enthalten	40007936	€ 94,00	☑



**I-PANEL - EINLEGELEUCHTEN - RECHTECKIG - 595 x 1195 x H 10,4 mm - WEISS**

VERSION	LICHTFARBE	CRI	LICHTSTROM	LEISTUNG	TREIBER	ART.-NR.	PREIS	VORRAT
Standard	3.000 K	Ra >80	max. 7.310 lm	max. 85 W	Nicht enthalten	40007945	€ 322,00	☑
Standard	4.000 K	Ra >80	max. 8.500 lm	max. 85 W	Nicht enthalten	40007946	€ 322,00	☑

**I-PANEL - KONSTANTSTROM LED-TREIBER - KOMPATIBEL MIT VERSION 295 x 295 mm**

BESCHREIBUNG	ART.-NR.	PREIS	VORRAT
LED-Treiber - 400 mA - max. 12 W - Ein / Aus	40000514	€ 14,00	☺
LED-Treiber - 400 mA - max. 12 W - 1-10 V / Push-dimmbar	40000524	€ 69,50	-
LED-Treiber - 400 mA - max. 12 W - DALI-dimmbar	40000534	€ 75,00	-

**I-PANEL - KONSTANTSTROM LED-TREIBER - KOMPATIBEL MIT VERSION 295 x 595 mm**

BESCHREIBUNG	ART.-NR.	PREIS	VORRAT
LED-Treiber - 540 mA - max. 22 W - Ein / Aus	40000513	€ 18,00	☺
LED-Treiber - 500 mA - max. 22 W - 1-10 V / Push-Dimmbar	40000523	€ 75,00	-
LED-Treiber - 500 mA - max. 22 W - DALI-Dimmbar	40000533	€ 81,50	-

**I-PANEL - KONSTANTSTROM LED-TREIBER - KOMPATIBEL MIT VERSIONEN 595 x 595 mm / 295 x 1.195 mm**

BESCHREIBUNG	ART.-NR.	PREIS	VORRAT
LED-Treiber - 1.050 mA - max. 36 W - Ein / Aus	40000516	€ 20,00	☺
LED-Treiber - 1.050 mA - max. 36 W - 1-10 V / Push- / DALI-Dimmbar	40000526	€ 81,50	-
LED-Treiber - 1.250 mA - max. 42 W - Ein / Aus	40000512	€ 23,00	☺
LED-Treiber - 1.250 mA - max. 42 W - 1-10 V / Push- / DALI-Dimmbar	40000522	€ 92,50	-

**I-PANEL - KONSTANTSTROM LED-TREIBER - KOMPATIBEL MIT VERSION 595 x 1.195 mm**

BESCHREIBUNG	ART.-NR.	PREIS	VORRAT
LED-Treiber - 2.100 mA - max. 85 W - Ein / Aus	40000515	€ 59,50	☺

**I-PANEL INSTALLATIONSZUBEHÖR**

BESCHREIBUNG	ART.-NR.	PREIS	VORRAT
Aufbaurahmen - 600 x 600 x 50 mm 50 - Kompatibel mit I-PANEL 595 x 595 mm	40000508	€ 47,50	☺
Aufbaurahmen - 300 x 1.200 x 50 mm - Kompatibel mit I-PANEL 295 x 1.195 mm	40000509	€ 58,00	☺
Halterung - Wand-/Deckenaufbaumontage - Kompatibel mit I-PANEL 295 x 295 mm	40000501	€ 34,50	☺
Halterung - Wand-/Deckenaufbaumontage - Kompatibel mit I-PANEL 595 x 595 mm	40000502	€ 34,50	☺
Pendelset - 4 x Stahlkabel / 150 cm - Kompatibel mit I-PANEL - Alle Versionen	40000503	€ 31,50	☺
Pendelset - Kette / 180 cm - Kompatibel mit I-PANEL - Alle Versionen	40000504	€ 19,00	☺
Einbauclick - 1 Stück - Kompatibel mit I-PANEL - Alle Versionen	40000506	€ 6,50	-







## ECO-PANEL BL

KOSTENGÜNSTIGE BELEUCHTUNG MIT HOHEM WIRKUNGSGRAD FÜR DIE RICHTIGE BELEUCHTUNG AM ARBEITSPLATZ

Das Eco-Panel BL mit seinem schlanken Designe hat einen hohen Wirkungsgrad. Dieser sorgt für eine besonders gute Ausleuchtung des Arbeitsbereichs. Das Panel verfügt über eine Reihe von verbesserten Funktionen. So ist beispielsweise das Eco-Panel BL mit dem Backlight-Prinzip ausgestattet, das auf lange Sicht eine Vergilbung verhindert. Der flimmerfreie Treiber garantiert ein extrem zuverlässiges Licht. Der einfache Wechsel zwischen verschiedenen Lichtfarben gewährleistet eine effektive Beleuchtung für eine Vielzahl von Anwendungen. Dank des günstigen Preises ist die richtige Beleuchtung auf der Arbeitsfläche nun für jeden möglich.

### EIGENSCHAFTEN & MERKMALE

- Hohe Effizienz, bis zu 135 Lm/W bei 4000K
- Lichtfarbe wählbar zwischen 3000K, 4000K oder 6000K
- Flimmerfreier LED-Treiber
- Backlight-Prinzip, das teure 'Lichtleiterplatten' überflüssig macht und das Risiko der Vergilbung minimiert
- Erhältlich in 0-10 V, Dali und touch-dimmbaren Versionen
- Erhältlich mit 2m Kabel mit Euro-Stecker oder GST18/3-Stecker

### ALLGEMEINE SPEZIFIKATIONEN

Leuchtentyp	Einlege, Aufbau, Einbau, Pendel
Anwendung	(System-)Decken
Installationsumgebung	Innenbereich
Beleuchtungsziel	Allgemein, Arbeitsplatzbeleuchtung <sup>1)</sup>
Leuchtenversionen	Standard (Treiber nicht enthalten)
Optionales Zubehör	Verschiedenes Installationszubehör
Elektrische Schutzklasse	Klasse II
Wechselspannung & Frequenz	220-240 V AC   50-60 Hz
Treiber	Konstantstrom
Treiberoptionen	Ein/Aus oder 1-10 V, DALI-dimbar
Lichtquelle	LED, hintergrundbeleuchtet (Typ SMD)
Leistungsaufnahme (Bereich)	12 W - 34 W
Lichtstrom (Bereich)	1.200 lm - 4.600 lm
Lichtfarbe	3.000 K / 4.000 K / 6.000 K
Lichtfarbe einstellbar	3 Einstellungen
Farbwiedergabeindex	Ra >80
Optik	Diffusor (opak) / Mikroprisma <sup>1)</sup>
Beleuchtungswinkel	120°
Blendfaktor	UGR <19 <sup>1)</sup> / UGR <22
Schutzart	IP20
Stoßfestigkeit	IK02
Mittlere Lebensdauer	L90 >50.000 Stunden, L80 >100.000 Stunden
Betriebstemperatur	-20 °C bis +50 °C
Material	Aluminium / Kunststoff
Farbe/Verarbeitung	Weiß / Hochglanz
Zertifizierung	CE
Garantiezeit	5 Jahre

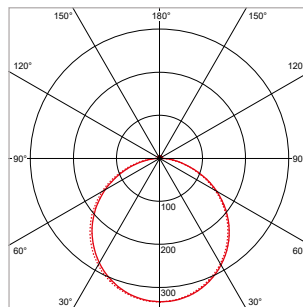
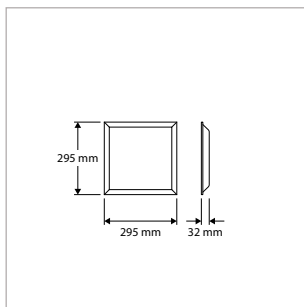
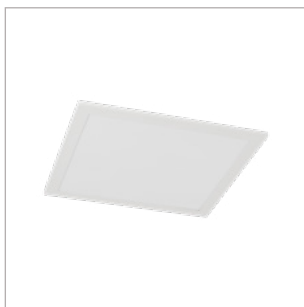
<sup>1)</sup> Gilt nur für Artikel 40000161, 40000163 und 40000162

### ANWENDUNGEN

Bildschirmarbeitsplätze in Büros und Schulen, Krankenhäuser, allgemeine Bereiche, repräsentative Räume, Auditorien, Korridore, Hallen usw.

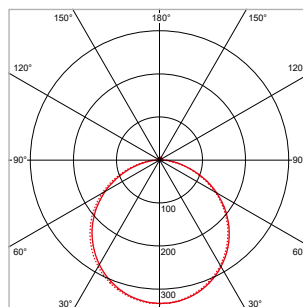
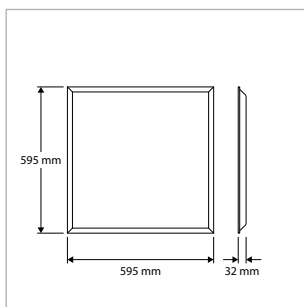
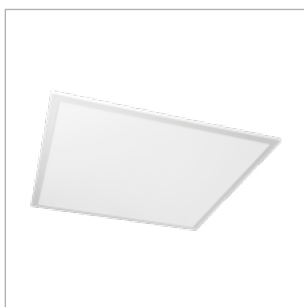
WEITERE INFOS ZU  
ECO-PANEL BL ONLINE:





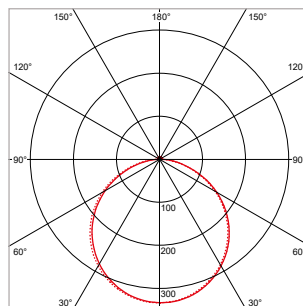
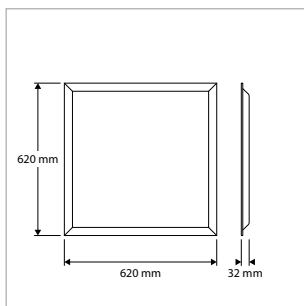
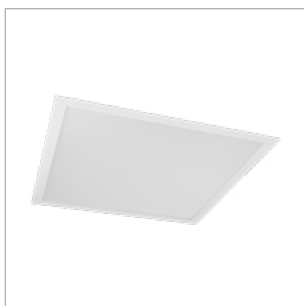
**ECO-PANEL BL - EINLEGELEUCHTE - QUADRATISCH - 295 x 295 mm - WEISS**

VERSION	LICHTFARBE	CRI	LICHTSTROM	LEISTUNG	TREIBER	ART.-NR.	PREIS	VORRAT
Standard	3.000 / 4.000 / 6.000 K	Ra >80	1.300 lm	max. 12 W	Nicht enthalten	40000173	€ 27,50	☺



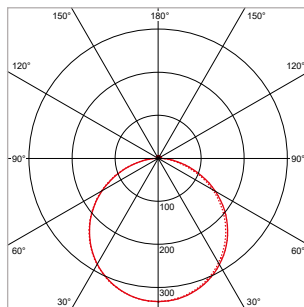
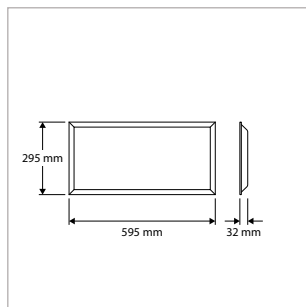
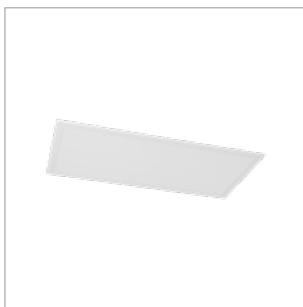
**ECO-PANEL BL - EINLEGELEUCHTEN - QUADRATISCH - 595 x 595 mm - WEISS**

VERSION	LICHTFARBE	CRI	LICHTSTROM	LEISTUNG	TREIBER	ART.-NR.	PREIS	VORRAT
Standard	3.000 / 4.000 / 6.000 K	Ra >80	4.600 lm	max. 34 W	Nicht enthalten	40000171	€ 42,50	☺
UGR < 19	3.000 / 4.000 / 6.000 K	Ra >80	4.250 lm	34 W	Nicht enthalten	40000161	€ 56,50	☺
UGR < 19	3.000 / 4.000 / 6.000 K	Ra >80	4.250 lm	34 W	Ein / Aus	40000163	€ 69,50	☺



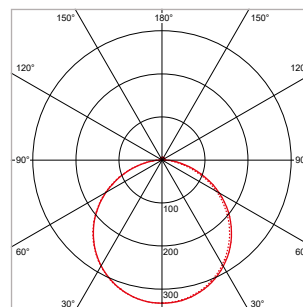
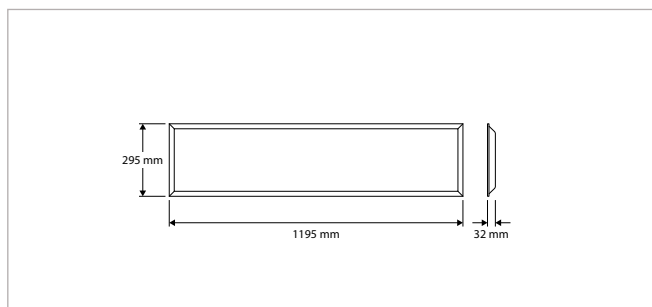
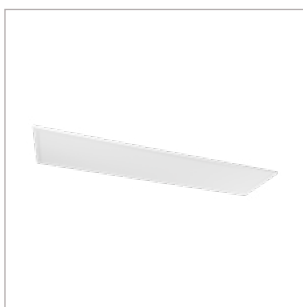
**ECO-PANEL BL - EINLEGELEUCHTEN - QUADRATISCH - 620 x 620 mm - WEISS**

VERSION	LICHTFARBE	CRI	LICHTSTROM	LEISTUNG	TREIBER	ART.-NR.	PREIS	VORRAT
UGR < 19	3.000 / 3.500 / 4.000 K	Ra >80	4.250 lm	max. 33 W	Nicht enthalten	40000164	€ 67,00	☺



**ECO-PANEL BL - EINLEGELEUCHTE - RECHTECKIG - 295 x 595 mm - WEISS**

VERSION	LICHTFARBE	CRI	LICHTSTROM	LEISTUNG	TREIBER	ART.-NR.	PREIS	VORRAT
Standard	3.000 / 4.000 / 6.000 K	Ra >80	2.300 lm	max. 21 W	Nicht enthalten	40000174	€ 35,00	☺



**ECO-PANEL BL - EINLEGELEUCHTEN - RECHTECKIG - 295 x 1.195 mm - WEISS**

VERSION	LICHTFARBE	CRI	LICHTSTROM	LEISTUNG	TREIBER	ART.-NR.	PREIS	VORRAT
Standard	3.000 / 4.000 / 6.000 K	Ra >80	4.400 lm	max. 34 W	Nicht enthalten	40000172	€ 48,00	☺
UGR < 19	3.000 / 4.000 / 6.000 K	Ra >80	4.080 lm	max. 34 W	Nicht enthalten	40000162	€ 62,50	☺

**ECO-PANEL BL - KONSTANTSTROM LED-TREIBER - KOMPATIBEL MIT VERSIONEN 595 x 595 mm / 295 x 1.195 mm**

BESCHREIBUNG	ART.-NR.	PREIS	VORRAT
LED-Treiber - max. 34 W - Ein / Aus	40000180	€ 12,50	☺
LED-Treiber - max. 34 W - Ein / Aus - inkl. AC-Kabel 200 cm mit Eurostecker	40000181	€ 18,00	☺
LED-Treiber - max. 34 W - Ein / Aus - inkl. AC-Kabel 200 cm mit GST-18/3	40000182	€ 29,00	-
LED-Treiber - max. 34 W - 1-10 V Dimmbar	40000183	€ 35,00	☺
LED-Treiber - max. 34 W - 1-10 V Dimmbar - inkl. AC-Kabel 200 cm mit Eurostecker	40000184	€ 41,00	☺
LED-Treiber - max. 34 W - 1-10 V dimmbar - inkl. AC-Kabel 200 cm mit GST-18/3	40000185	€ 52,00	-
LED-Treiber - max. 34 W - DALI-Dimmbar	40000186	€ 64,00	☺
LED-Treiber - max. 34 W - DALI-Dimmbar - inkl. AC-Kabel 200 cm mit Eurostecker	40000187	€ 69,50	-
LED-Treiber - max. 34 W - DALI-dimmbar - inkl. AC-Kabel 200 cm mit GST-18/3	40000188	€ 81,50	-

**ECO-PANEL BL - KONSTANTSTROM LED-TREIBER - KOMPATIBEL MIT VERSION 295 x 295 mm**

BESCHREIBUNG	ART.-NR.	PREIS	VORRAT
LED-Treiber - max. 12 W - Ein / Aus	40000190	€ 10,50	☺
LED-Treiber - max. 12 W - Ein / Aus - inkl. AC-Kabel 200 cm mit Eurostecker	40000191	€ 14,50	☺
LED-Treiber - max. 12 W - Ein / Aus - inkl. AC-Kabel 200 cm mit GST-18/3	40000192	€ 18,00	☺

**ECO-PANEL BL - KONSTANTSTROM LED-TREIBER - KOMPATIBEL MIT VERSION 295 x 595 mm**

BESCHREIBUNG	ART.-NR.	PREIS	VORRAT
LED-Treiber - max. 21 W - Ein / Aus	40000193	€ 12,50	☺
LED-Treiber - max. 21 W - Ein / Aus - inkl. AC-Kabel 200 cm mit Eurostecker	40000194	€ 17,00	☺
LED-Treiber - max. 21 W - Ein / Aus - inkl. AC-Kabel 200 cm mit GST-18/3	40000195	€ 19,00	☺

**NOTLICHTMODUL**

BESCHREIBUNG	ART.-NR.	PREIS	VORRAT
Notlichtmodul - 4 W - 10-60 V DC - 70-60-50 mA - 3 u - Auto-Test - LiFePO4 - 6,4 V - 3.000 mAh	40002905	€ 142,00	☺



40002905

**ECO-PANEL BL - INSTALLATIONSZUBEHÖR**

BESCHREIBUNG	ART.-NR.	PREIS	VORRAT
Aufbaurahmen - 600 x 600 x 70 mm - Kompatibel mit ECO-PANEL BL 595 x 595 x 32 mm	40000060	€ 47,00	☺
Aufbaurahmen - 625 x 625 x 70 mm - Kompatibel mit ECO-PANEL BL 620 x 620 x 32 mm	40000062	€ 47,00	☺
Aufbaurahmen - 300 x 1.200 x 70 mm - Kompatibel mit ECO-PANEL BL 295 x 1.195 x 32 mm	40000061	€ 57,00	☺
Einbaurahmen - 635 x 635 x 25 mm - Kompatibel mit ECO-PANEL BL 595 x 595 x 32 mm	40000063	€ 36,50	☺
Einbaurahmen - 660 x 660 x 25 mm - Kompatibel mit ECO-PANEL BL 620 x 620 x 32 mm	40000065	€ 36,50	☺
Einbaurahmen - 335 x 1.235 x 25 mm - Kompatibel mit ECO-PANEL BL 295 x 1.195 x 32 mm	40000064	€ 47,00	☺
Pendelset - 2 x Stahlkabel / 150 cm - Kompatibel mit ECO-PANEL BL 595 x 595 x 32 mm	40000066	€ 13,00	☺
Pendelset - 3 x Stahlkabel / 150 cm - Kompatibel mit ECO-PANEL BL 295 x 1.195 x 32 mm	40000069	€ 15,50	☺
Einbaclip - 4 Stück - Kompatibel mit ECO-PANEL BL 595 x 595 x 32 mm	40000067	€ 8,50	☺
Einbaclip - 6 Stück - Kompatibel mit ECO-PANEL BL 295 x 1.195 x 32 mm	40000068	€ 12,50	☺



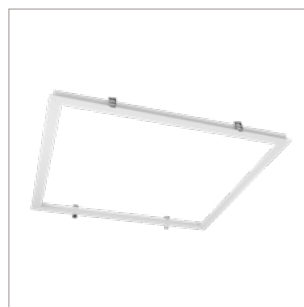
40000060



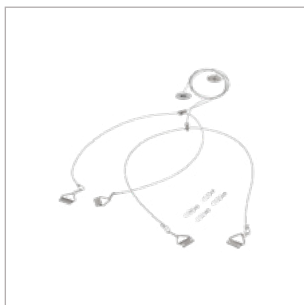
40000062



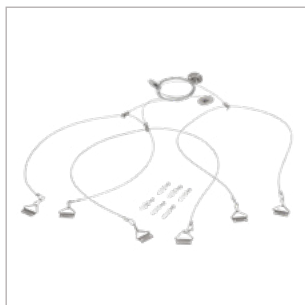
40000063



40000065



40000066



40000069



40000067



40000068



## PRO-SIGN

SICHERHEIT GEHT VOR MIT KLARER UND ERKENNBARER KENNZEICHNUNG DES FLUCHTWEGES

*Im Falle eines Stromausfalls ist es sehr wichtig, dass Menschen einen Raum oder ein Gebäude sicher verlassen können. In dieser Situation bleibt die Notbeleuchtung eingeschaltet, so dass der Fluchtweg und damit der Ausgang sicher und schnell gefunden werden kann. Die Pro-Sign ist eine hochwertige Fluchtwegkennzeichnung, die auch bei einem Stromausfall noch mindestens eine Stunde lang (drei Stunden sind ebenfalls möglich) den Fluchtweg anzeigt. Das Pro-Sign ist mit einem automatischen Test ausgestattet, wird standardmäßig mit vier Piktogrammen und einer Blindplatte geliefert und kann auch mit der als Zubehör erhältlichen Montageleiste eingebaut werden.*

### EIGENSCHAFTEN & MERKMALE

- Modern gestaltete Halterung
- Geliefert mit 4 Piktogrammen und 1 Blindplatte
- Ausgestattet mit automatischem Test
- Mit LiFePO4-Akku (3 Jahre Garantie)
- Gehäuse aus Polycarbonat
- Wand- oder Deckenmontage möglich (Auf- und Unterputz)

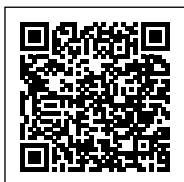
### ALLGEMEINE SPEZIFIKATIONEN

Leuchtentyp	Notbeleuchtung
Anwendung	Decke, Aufbau/Einbau
Installationsumgebung	Innenbereich
Beleuchtungsziel	Fluchtweganzeige
Leuchtenversion	Autotest, 1 oder 3 Std. Autonomie
Optionales Zubehör	Einbaurahmen inkl. Klemmfedern
Elektrische Schutzklasse	Klasse II
Wechselspannung & Frequenz	220-240 V AC   50-60 Hz
Treiber	Konstantstrom
Lichtquelle	LED (Typ SMD 2835)
Leistungsaufnahme	5 W
Lichtstrom	50 lm
Lichtfarbe	6500 K
Farbwiedergabeindex	Ra >80
Optik	Acrylglas
Sichtbarkeit	Max. 23 m
Schutzart	IP40
Stoßfestigkeit	IK08
Mittlere Lebensdauer	L70 >280.000 Stunden
Betriebstemperatur	-5 °C bis +40 °C
Material	PC, Acrylglas
Farbe/Verarbeitung	Weiß / Hochglanz
Zertifizierung	CE
Garantiezeit	5 Jahre

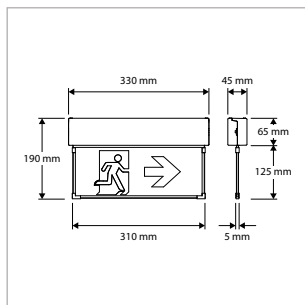
### ANWENDUNGEN

Korridore, Treppenhäuser, Parkgaragen, öffentliche Gebäude, Schulen usw.

WEITERE INFOS ZUR PRO-SIGN ONLINE:







**PRO-SIGN - FLUCHTWEGLEUCHTE - AUFBAU - 5 W**

VERSION	LICHTFARBE	CRI	LICHTSTROM	LEISTUNG	TREIBER	ART.-NR.	PREIS	VORRAT
Auto-Test	6.500 K	Ra >80	1 Std. autonom	5 W	Ein / Aus	40000100	€ 98,00	☺

**PRO-SIGN - EINBAUZUBEHÖR**

BESCHREIBUNG	ART.-NR.	PREIS	VORRAT
Einbaurahmen für PRO-SIGN Fluchtwegleuchte	40000106	€ 9,50	☺



40000106









# PROLUMIA®

## LINIENBELEUCHTUNG

VIELSEITIG EINSETZBAR UND  
ÄSTHETISCH ANSPRECHEND

*Jede Umgebung ist für den Einsatz der flexiblen LED-Bänder von Prolumia geeignet. Ob als Grundbeleuchtung oder ergänzende Stimmungsbeleuchtung, die Bänder lassen sich vielerorts integrieren und erzeugen wunderschöne Lichteffekte. Außerdem sind die Produkte außergewöhnlich schnell und einfach zu installieren. Mit einer großen Auswahl an LED-Bändern und einem umfangreichen Portfolio an Profilen, Treibern, Controllern und anderen Steuerungen ist für jeden Beleuchtungsbedarf eine passende Systemkonfiguration möglich.*



Kunde: SVL Residence, Lichtstudie: MOONlighting, Fotograf: Hendrik Biégs

### SERIE

LED-BAND BRONZE	146
LED-BAND SILVER	152
LED-BAND GOLD	156
LUMIAFLEX	160
ECO LINE LED-PROFILE	164
TOP LINE LED-PROFILE	170
ALUMINIUM-LED-PROFILE	176
LED-TREIBER	182
LED-CONTROLLER	188



## LED-BAND BRONZE

### ZUM EINSATZ IN INNENRÄUMEN

Die LED-Bänder der Bronze-Serie sind praktisch und universell einsetzbar! Mit den Bronze LED-Bändern ist es möglich, fein nuancierte Effekte zu kreieren und Nischen sowie andere Orte zu beleuchten, für die indirektes Licht ausgezeichnet geeignet ist. Die LED-Bänder der Bronze-Serie werden auf 5-m-Rollen geliefert und lassen sich sehr einfach montieren.

#### EIGENSCHAFTEN & MERKMALE

- 2835 LED-Chips
- Für Montage in Innenräumen (IP20)
- Äußerst flexibel
- Verfügbar in verschiedenen Versionen: Efficient Power, High Power, Ultra High Efficiency, High Efficiency, Color und COB

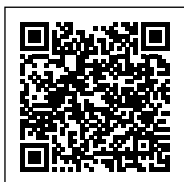
#### ALLGEMEINE SPEZIFIKATIONEN

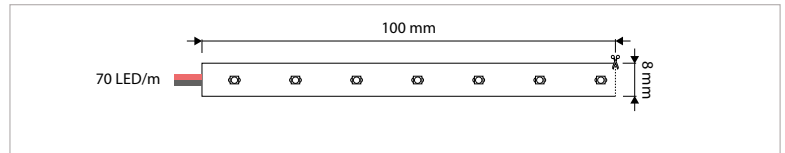
Leuchtentyp	Flexibles, teilbares LED-Band (Rolle 5 m)
Anwendung	Universal, selbstklebend / LED-Profil
Installationsumgebung	Innenbereich
Beleuchtungsziel	Allgemein- oder Stimmungs-/Designbeleuchtung
Leuchtenversionen	Mono-/multichromatisch
Optionales Zubehör	Treiber, Steuerungen, Profile & Zubehör
Elektrische Schutzklasse	Klasse III
Wechselspannung & Frequenz	220-240 V AC   50-60 Hz (Treiber)
Treiber	Konstantspannung, 24 V DC
Treiberoptionen	Ein/Aus, dimmbar
Lichtquelle	LED (Typ 2835, 3528 und 5050)
Leistungsaufnahme (Bereich)	4,8 W/m - 38,4 W/m
Lichtstrom (Bereich)	450 lm/m - 3850 lm/m
Lichtfarben (monochromatisch)	2.400 / 2.700 / 3.000 / 4.000 / 6.000 K
Lichtfarbe einstellbar	RGB / RGB+W / Tunable White
Farbwiedergabeindex	Ra > 90
Optik	Diffusor (in Kombination mit LED-Profil)
Beleuchtungswinkel	120°
Schutzart	IP20
Schneideinheit (Bereich)	25 mm - 166,7 mm
Mittlere Lebensdauer	L80 > 80.000 Stunden
Betriebstemperatur	-25 °C bis +50 °C
Material	Flexibel, UV-beständig
Farbe/Verarbeitung	Weiß, schwarz, Alu (Profile)
Zertifizierung	CE
Garantiezeit	7 Jahre

#### ANWENDUNGEN

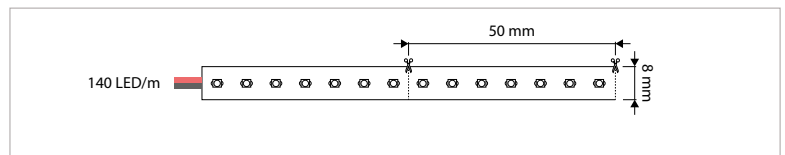
Indirekte sowie Akzent- und Hintergrundbeleuchtung in Büros, in der Gastronomie, im Einzelhandel, in repräsentativen Räumen, bei der Inneneinrichtung usw. (speziell in feuchtigkeitsfreien Innenräumen, vorzugsweise abgeschirmt, z. B. durch Profile)

WEITERE INFOS ZU  
LED-BAND BRONZE  
ONLINE:

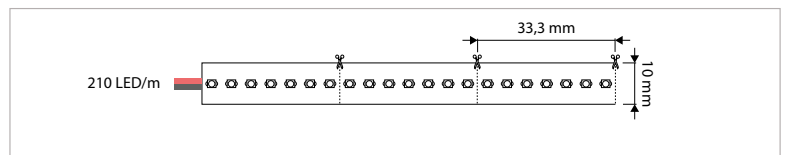
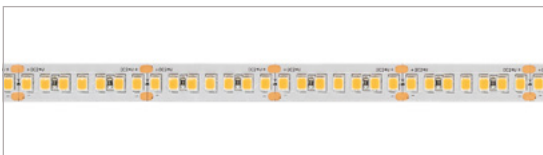



**LED-BAND BRONZE - EFFICIENT POWER - IP20 - ROLLE 5 m - 4,8 W/m - B 8 mm - SCHNEIDLÄNGE 100 mm**

VERSION	LICHTFARBE	CRI	LICHTSTROM	LEISTUNG	TREIBER	ART.-NR.	PREIS	VORRAT
70 LEDs/Meter (/m)	2.400 K	Ra >90	450 lm/m	4,8 W/m	24 V DC	46224010	€ 68,00	☉
70 LEDs/Meter (/m)	2.700 K	Ra >90	460 lm/m	4,8 W/m	24 V DC	46224011	€ 68,00	☉
70 LEDs/Meter (/m)	3.000 K	Ra >90	480 lm/m	4,8 W/m	24 V DC	46224012	€ 68,00	☉
70 LEDs/Meter (/m)	4.000 K	Ra >90	520 lm/m	4,8 W/m	24 V DC	46224013	€ 68,00	☉
70 LEDs/Meter (/m)	6.000 K	Ra >90	530 lm/m	4,8 W/m	24 V DC	46224015	€ 68,00	☉

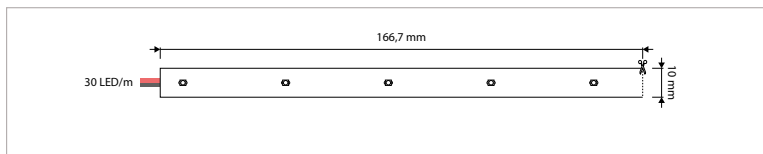

**LED-BAND BRONZE - EFFICIENT POWER - IP20 - ROLLE 5 m - 9,6 W/m - B 8 mm - SCHNEIDLÄNGE 50 mm**

VERSION	LICHTFARBE	CRI	LICHTSTROM	LEISTUNG	TREIBER	ART.-NR.	PREIS	VORRAT
140 LEDs/Meter (/m)	2.400 K	Ra >90	900 lm/m	9,6 W/m	24 V DC	46224020	€ 100,00	☉
140 LEDs/Meter (/m)	2.700 K	Ra >90	920 lm/m	9,6 W/m	24 V DC	46224021	€ 100,00	☉
140 LEDs/Meter (/m)	3.000 K	Ra >90	960 lm/m	9,6 W/m	24 V DC	46224022	€ 100,00	☉
140 LEDs/Meter (/m)	4.000 K	Ra >90	1.040 lm/m	9,6 W/m	24 V DC	46224023	€ 100,00	☉
140 LEDs/Meter (/m)	6.000 K	Ra >90	1.060 lm/m	9,6 W/m	24 V DC	46224025	€ 100,00	☉


**LED-BAND BRONZE - EFFICIENT POWER - IP20 - ROLLE 5 m - 9,6 W/m - B 10 mm - SCHNEIDLÄNGE 33,3 mm**

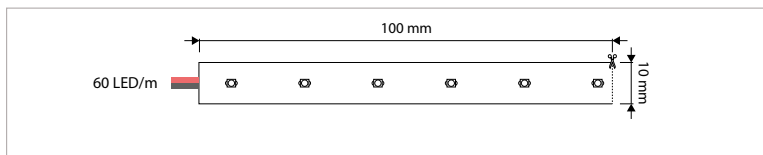
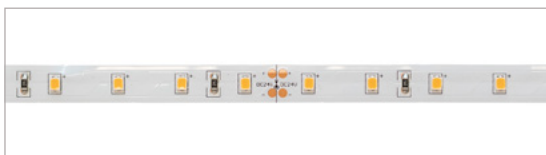
VERSION	LICHTFARBE	CRI	LICHTSTROM	LEISTUNG	TREIBER	ART.-NR.	PREIS	VORRAT
210 LEDs/Meter (/m)	2.400 K	Ra >90	1.350 lm/m	14,4 W/m	24 V DC	46224030	€ 152,00	☉
210 LEDs/Meter (/m)	2.700 K	Ra >90	1.380 lm/m	14,4 W/m	24 V DC	46224031	€ 152,00	☉
210 LEDs/Meter (/m)	3.000 K	Ra >90	1.440 lm/m	14,4 W/m	24 V DC	46224032	€ 152,00	☉
210 LEDs/Meter (/m)	4.000 K	Ra >90	1.565 lm/m	14,4 W/m	24 V DC	46224033	€ 152,00	☉
210 LEDs/Meter (/m)	6.000 K	Ra >90	1.590 lm/m	14,4 W/m	24 V DC	46224035	€ 152,00	☉





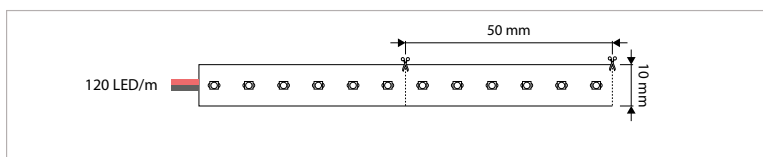
**LED-BAND BRONZE - HIGH POWER - IP20 - ROLLE 5 m - 7,2 W/m - B 10 mm - SCHNEIDLÄNGE 166,7 mm**

VERSION	LICHTFARBE	CRI	LICHTSTROM	LEISTUNG	TREIBER	ART.-NR.	PREIS	VORRAT
30 LEDs/Meter (/m)	2.400 K	Ra >90	550 lm/m	7,2 W/m	24 V DC	46224100	€ 89,00	☺
30 LEDs/Meter (/m)	2.700 K	Ra >90	580 lm/m	7,2 W/m	24 V DC	46224101	€ 89,00	☺
30 LEDs/Meter (/m)	3.000 K	Ra >90	600 lm/m	7,2 W/m	24 V DC	46224102	€ 89,00	☺
30 LEDs/Meter (/m)	4.000 K	Ra >90	630 lm/m	7,2 W/m	24 V DC	46224103	€ 89,00	☺
30 LEDs/Meter (/m)	6.000 K	Ra >90	680 lm/m	7,2 W/m	24 V DC	46224105	€ 89,00	☺



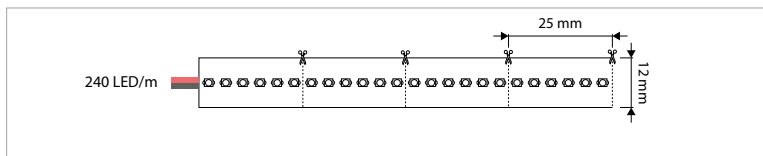
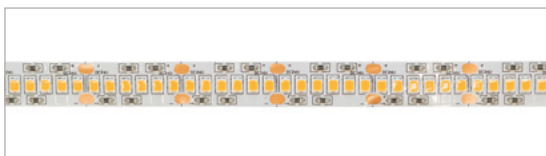
**LED-BAND BRONZE - HIGH POWER - IP20 - ROLLE 5 m - 14,4 W/m - B 10 mm - SCHNEIDLÄNGE 100 mm**

VERSION	LICHTFARBE	CRI	LICHTSTROM	LEISTUNG	TREIBER	ART.-NR.	PREIS	VORRAT
60 LEDs/Meter (/m)	2.400 K	Ra >90	1.100 lm/m	14,4 W/m	24 V DC	46224110	€ 131,00	☺
60 LEDs/Meter (/m)	2.700 K	Ra >90	1.160 lm/m	14,4 W/m	24 V DC	46224111	€ 131,00	☺
60 LEDs/Meter (/m)	3.000 K	Ra >90	1.200 lm/m	14,4 W/m	24 V DC	46224112	€ 131,00	☺
60 LEDs/Meter (/m)	4.000 K	Ra >90	1.260 lm/m	14,4 W/m	24 V DC	46224113	€ 131,00	☺
60 LEDs/Meter (/m)	6.000 K	Ra >90	1.360 lm/m	14,4 W/m	24 V DC	46224115	€ 131,00	☺



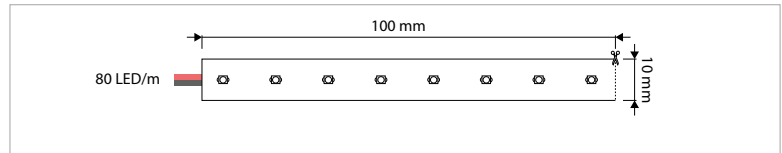
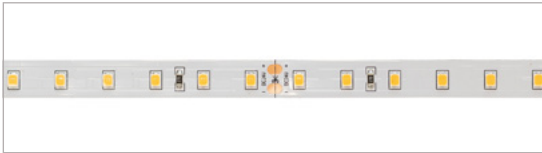
**LED-BAND BRONZE - HIGH POWER - IP20 - ROLLE 5 m - 28,8 W/m - B 10 mm - SCHNEIDLÄNGE 50 mm**

VERSION	LICHTFARBE	CRI	LICHTSTROM	LEISTUNG	TREIBER	ART.-NR.	PREIS	VORRAT
120 LEDs/Meter (/m)	2.400 K	Ra >90	2.200 lm/m	28,8 W/m	24 V DC	46224120	€ 205,00	☺
120 LEDs/Meter (/m)	2.700 K	Ra >90	2.300 lm/m	28,8 W/m	24 V DC	46224121	€ 205,00	☺
120 LEDs/Meter (/m)	3.000 K	Ra >90	2.400 lm/m	28,8 W/m	24 V DC	46224122	€ 205,00	☺
120 LEDs/Meter (/m)	4.000 K	Ra >90	2.520 lm/m	28,8 W/m	24 V DC	46224123	€ 205,00	☺
120 LEDs/Meter (/m)	6.000 K	Ra >90	2.720 lm/m	28,8 W/m	24 V DC	46224125	€ 205,00	☺



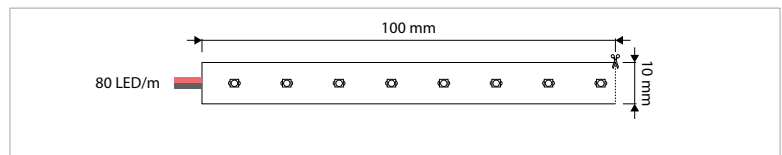
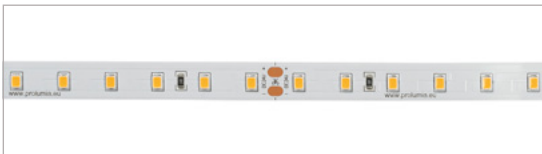
**LED-BAND BRONZE - HIGH POWER - IP20 - ROLLE 5 m - 38,4 W/m - B 12 mm - SCHNEIDLÄNGE 25 mm**

VERSION	LICHTFARBE	CRI	LICHTSTROM	LEISTUNG	TREIBER	ART.-NR.	PREIS	VORRAT
240 LEDs/Meter (/m)	2.400 K	Ra >90	3.250 lm/m	38,4 W/m	24 V DC	46224130	€ 362,00	☺
240 LEDs/Meter (/m)	2.700 K	Ra >90	3.350 lm/m	38,4 W/m	24 V DC	46224131	€ 362,00	☺
240 LEDs/Meter (/m)	3.000 K	Ra >90	3.450 lm/m	38,4 W/m	24 V DC	46224132	€ 362,00	☺
240 LEDs/Meter (/m)	4.000 K	Ra >90	3.650 lm/m	38,4 W/m	24 V DC	46224133	€ 362,00	☺
240 LEDs/Meter (/m)	6.000 K	Ra >90	3.850 lm/m	38,4 W/m	24 V DC	46224135	€ 362,00	☺



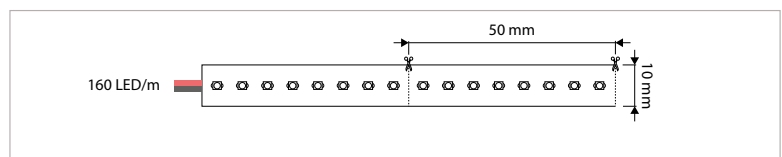
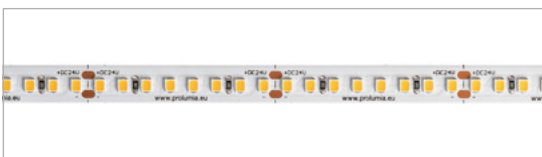
#### LED-BAND BRONZE - ULTRA HIGH EFFICIENCY - IP20 - ROLLE 5 m - 12 W/m - B 10 mm - SCHNEIDLÄNGE 100 mm

VERSION	LICHTFARBE	CRI	LICHTSTROM	LEISTUNG	TREIBER	ART.-NR.	PREIS	VORRAT
80 LEDs/Meter (/m)	2.400 K	Ra >80	1.900 lm/m	12 W/m	24 V DC	46224200	€ 205,00	☉
80 LEDs/Meter (/m)	2.700 K	Ra >80	1.950 lm/m	12 W/m	24 V DC	46224201	€ 205,00	☉
80 LEDs/Meter (/m)	3.000 K	Ra >80	2.000 lm/m	12 W/m	24 V DC	46224202	€ 205,00	☉
80 LEDs/Meter (/m)	4.000 K	Ra >80	2.040 lm/m	12 W/m	24 V DC	46224203	€ 205,00	☉
80 LEDs/Meter (/m)	6.000 K	Ra >80	2.040 lm/m	12 W/m	24 V DC	46224205	€ 205,00	☉



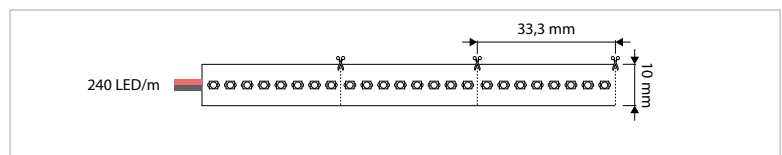
#### LED-BAND BRONZE - HIGH EFFICIENCY - IP20 - ROLLE 5 m - 9,6 W/m - B 10 mm - SCHNEIDLÄNGE 100 mm

VERSION	LICHTFARBE	CRI	LICHTSTROM	LEISTUNG	TREIBER	ART.-NR.	PREIS	VORRAT
80 LEDs/Meter (/m)	2.400 K	Ra >90	1.170 lm/m	9,6 W/m	24 V DC	46224300	€ 110,00	☉
80 LEDs/Meter (/m)	2.700 K	Ra >90	1.210 lm/m	9,6 W/m	24 V DC	46224301	€ 110,00	☉
80 LEDs/Meter (/m)	3.000 K	Ra >90	1.245 lm/m	9,6 W/m	24 V DC	46224302	€ 110,00	☉
80 LEDs/Meter (/m)	4.000 K	Ra >90	1.310 lm/m	9,6 W/m	24 V DC	46224303	€ 110,00	☉
80 LEDs/Meter (/m)	6.000 K	Ra >90	1.335 lm/m	9,6 W/m	24 V DC	46224304	€ 110,00	☉



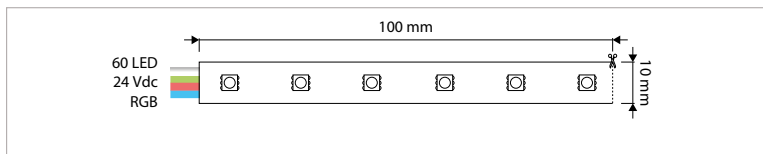
#### LED-BAND BRONZE - HIGH EFFICIENCY - IP20 - ROLLE 5 m - 19,2 W/m - B 10 mm - SCHNEIDLÄNGE 50 mm

VERSION	LICHTFARBE	CRI	LICHTSTROM	LEISTUNG	TREIBER	ART.-NR.	PREIS	VORRAT
160 LEDs/Meter (/m)	2.400 K	Ra >90	2.340 lm/m	19,2 W/m	24 V DC	46224310	€ 163,00	☉
160 LEDs/Meter (/m)	2.700 K	Ra >90	2.415 lm/m	19,2 W/m	24 V DC	46224311	€ 163,00	☉
160 LEDs/Meter (/m)	3.000 K	Ra >90	2.485 lm/m	19,2 W/m	24 V DC	46224312	€ 163,00	☉
160 LEDs/Meter (/m)	4.000 K	Ra >90	2.620 lm/m	19,2 W/m	24 V DC	46224313	€ 163,00	☉
160 LEDs/Meter (/m)	6.000 K	Ra >90	2.670 lm/m	19,2 W/m	24 V DC	46224314	€ 163,00	☉



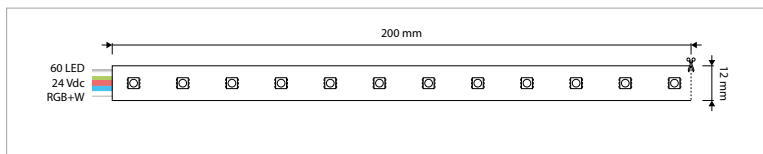
#### LED-BAND BRONZE - HIGH EFFICIENCY - IP20 - ROLLE 5 m - 28,8 W/m - B 10 mm - SCHNEIDLÄNGE 33,3 mm

VERSION	LICHTFARBE	CRI	LICHTSTROM	LEISTUNG	TREIBER	ART.-NR.	PREIS	VORRAT
240 LEDs/Meter (/m)	2.400 K	Ra >90	3.415 lm/m	28,8 W/m	24 V DC	46224320	€ 215,00	☉
240 LEDs/Meter (/m)	2.700 K	Ra >90	3.525 lm/m	28,8 W/m	24 V DC	46224321	€ 215,00	☉
240 LEDs/Meter (/m)	3.000 K	Ra >90	3.630 lm/m	28,8 W/m	24 V DC	46224322	€ 215,00	☉
240 LEDs/Meter (/m)	4.000 K	Ra >90	3.825 lm/m	28,8 W/m	24 V DC	46224323	€ 215,00	☉
240 LEDs/Meter (/m)	6.000 K	Ra >90	3.900 lm/m	28,8 W/m	24 V DC	46224324	€ 215,00	☉



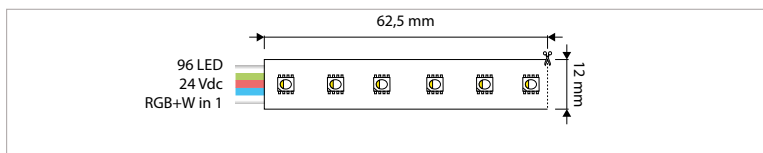
**LED-BAND BRONZE - COLOR - RGB - IP20 - ROLLE 5 m - 14,4 W/m - B 10 mm - SCHNEIDLÄNGE 100 mm**

VERSION	LICHTFARBE	CRI	LICHTSTROM	LEISTUNG	TREIBER	ART.-NR.	PREIS	VORRAT
60 LEDs/Meter (/m)	RGB   Standard	nicht zutreffend	nicht zutreffend	14,4 W/m	24 V DC	46221117	€ 131,00	☺



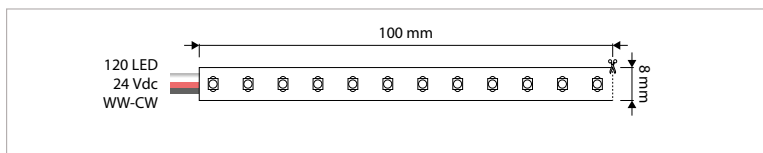
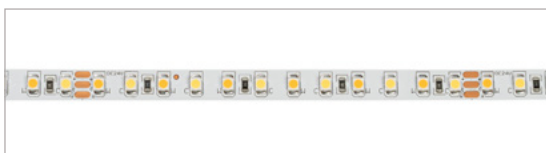
**LED-BAND BRONZE - COLOR - RGB+W - IP20 - ROLLE 5 m - 14,4 W/m - B 12 mm - SCHNEIDLÄNGE 200 mm**

VERSION	LICHTFARBE	CRI	LICHTSTROM	LEISTUNG	TREIBER	ART.-NR.	PREIS	VORRAT
60 LEDs/Meter (/m)	RGB+W   2.400 K	nicht zutreffend	nicht zutreffend	14,4 W/m	24 V DC	46180111	€ 158,00	☺
60 LEDs/Meter (/m)	RGB+W   2.700 K	nicht zutreffend	nicht zutreffend	14,4 W/m	24 V DC	46180110	€ 158,00	☺
60 LEDs/Meter (/m)	RGB+W   3.000 K	nicht zutreffend	nicht zutreffend	14,4 W/m	24 V DC	46180109	€ 158,00	☺
60 LEDs/Meter (/m)	RGB+W   6.000 K	nicht zutreffend	nicht zutreffend	14,4 W/m	24 V DC	46180108	€ 158,00	☺



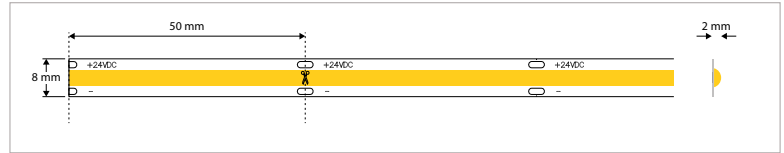
**LED-BAND BRONZE - COLOR - RGB+W-in-1 - IP20 - ROLLE 5 m - 30,7 W/m - B 12 mm - SCHNEIDLÄNGE 62,5 mm**

VERSION	LICHTFARBE	CRI	LICHTSTROM	LEISTUNG	TREIBER	ART.-NR.	PREIS	VORRAT
96 LEDs/Meter (/m)	RGB+W-in-1   2.700 K	nicht zutreffend	nicht zutreffend	30,7 W/m	24 V DC	46180138	€ 205,00	☺
96 LEDs/Meter (/m)	RGB+W-in-1   3.000 K	nicht zutreffend	nicht zutreffend	30,7 W/m	24 V DC	46180139	€ 205,00	☺

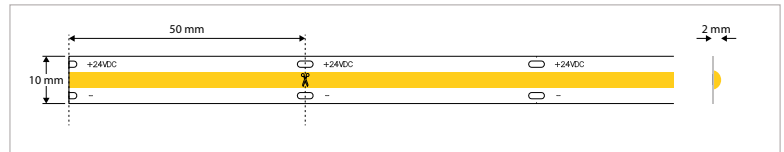
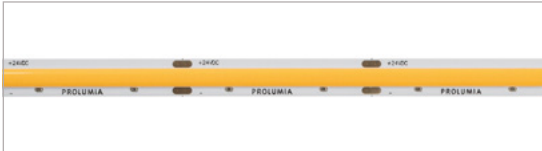


**LED-BAND BRONZE - TUNABLE WHITE - IP20 - ROLLE 5 m - 9,6 W/m - B 8 mm - SCHNEIDLÄNGE 100 mm**

VERSION	LICHTFARBE	CRI	LICHTSTROM	LEISTUNG	TREIBER	ART.-NR.	PREIS	VORRAT
120 LEDs/Meter (/m)	TW   2.400-6.000 K	nicht zutreffend	nicht zutreffend	9,6 W/m	24 V DC	46180112	€ 126,00	☺


**LED-BAND BRONZE - COB - IP20 - ROLLE 5 m - 10 W/m - B 8 mm - SCHNEIDLÄNGE 50 mm**

VERSION	LICHTFARBE	CRI	LICHTSTROM	LEISTUNG	TREIBER	ART.-NR.	PREIS	VORRAT
320 LEDs/Meter (/m)	2.400 K	Ra >90	780 lm/m	10 W/m	24 V DC	46225010	€ 116,00	☺
320 LEDs/Meter (/m)	2.700 K	Ra >90	830 lm/m	10 W/m	24 V DC	46225011	€ 116,00	☺
320 LEDs/Meter (/m)	3.000 K	Ra >90	850 lm/m	10 W/m	24 V DC	46225012	€ 116,00	☺
320 LEDs/Meter (/m)	4.000 K	Ra >90	910 lm/m	10 W/m	24 V DC	46225013	€ 116,00	☺


**LED-BAND BRONZE - COB - IP20 - ROLLE 5 m - 15 W/m - B 10 mm - SCHNEIDLÄNGE 50 mm**

VERSION	LICHTFARBE	CRI	LICHTSTROM	LEISTUNG	TREIBER	ART.-NR.	PREIS	VORRAT
480 LEDs/Meter (/m)	2.400 K	Ra >90	1.170 lm/m	15 W/m	24 V DC	46225015	€ 168,00	☺
480 LEDs/Meter (/m)	2.700 K	Ra >90	1.245 lm/m	15 W/m	24 V DC	46225016	€ 168,00	☺
480 LEDs/Meter (/m)	3.000 K	Ra >90	1.275 lm/m	15 W/m	24 V DC	46225017	€ 168,00	☺
480 LEDs/Meter (/m)	4.000 K	Ra >90	1.365 lm/m	15 W/m	24 V DC	46225018	€ 168,00	☺





Kunde: PVDW Residence, Lichtstudie: MOONlighting, Fotograf: Hendrik Blegs



## LED-BAND SILVER

### STAUB- UND FEUCHTIGKEITSBESTÄNDIG

Das LED-Band der Silver Serie ist durch eine Deckschicht aus Silikon beständig gegen Staub und Feuchtigkeit. Trotz dieser transparenten Deckschicht ist das LED-Band – auch nach langer Zeit und bei niedrigen Umgebungstemperaturen – äußerst flexibel. Dank der einfachen Installation und der großen Flexibilität wird dieses LED-Band von Architekten häufig in gastronomischen Betrieben, Ladengeschäften und Büros eingesetzt.

#### EIGENSCHAFTEN & MERKMALE

- 2835 LED
- Sehr flexibles abgeschirmtes LED-Band (IP62)
- Einfach auf die passende Länge zu kürzen
- Verfügbar in verschiedenen Versionen: Efficient Power, High Power und Color

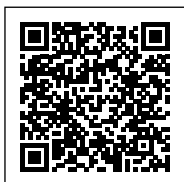
#### ALLGEMEINE SPEZIFIKATIONEN

Leuchtentyp	Flexibles, feuchtigkeitsbeständiges LED-Band (Rolle 5 m)
Anwendung	Universal, selbstklebend / LED-Profil
Installationsumgebung	Innenbereich, inkl. Feuchträume
Beleuchtungsziel	Allgemein- oder Stimmungs-/Designbeleuchtung
Leuchtenversionen	Monochromatisch/einstellbare Lichtfarbe
Optionales Zubehör	Treiber, Steuerungen, Profile & Zubehör
Elektrische Schutzklasse	Klasse III
Wechselspannung & Frequenz	220-240 V AC   50-60 Hz (Treiber)
Treiber	Konstantspannung, 24 V DC
Treiberoptionen	Ein/Aus, dimmbar
Lichtquelle	LED (Typ 2835, 3528 und 5050)
Leistungsaufnahme (Bereich)	4,8 W/m - 30,7 W/m
Lichtstrom (Bereich)	360 lm/m - 1.090 lm/m
Lichtfarben (monochromatisch)	2.400 / 2.700 / 3.000 / 4.000 / 6.000 K
Lichtfarbe einstellbar	RGB / RGB+W / Tunable White
Farbwiedergabeindex	Ra >90
Optik	Diffusor (in Kombination mit LED-Profil)
Beleuchtungswinkel	120°
Schutzart	IP62
Schneideinheit (Bereich)	50 mm - 200 mm
Mittlere Lebensdauer	L80 >80.000 Stunden
Betriebstemperatur	-25 °C bis +50 °C
Material	PCB + Silikon-Deckschicht
Farbe/Verarbeitung	Weiß, schwarz, Alu (Profile)
Zertifizierung	CE
Garantiezeit	7 Jahre

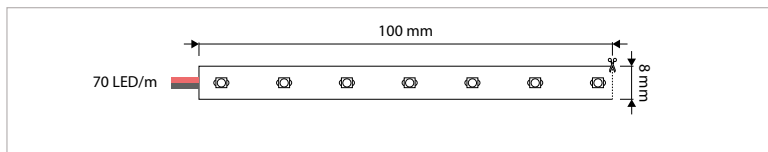
#### ANWENDUNGEN

Indirekte sowie Akzent- und Hintergrundbeleuchtung in Büros, in der Gastronomie, im Einzelhandel, in repräsentativen Räumen, bei der Inneneinrichtung usw. (speziell für berührungsempfindliche oder feuchte Innenbereiche)

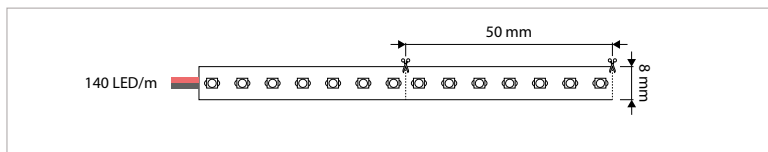
WEITERE INFOS ZU  
LED-BAND SILVER  
ONLINE:



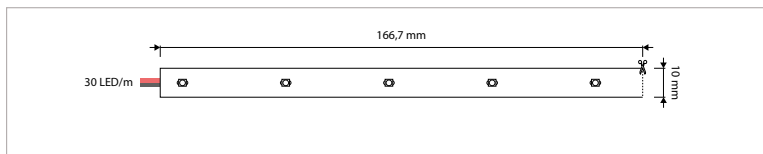



**LED-BAND SILVER - EFFICIENT POWER - IP62 - ROLLE 5 m - 4,8 W/m - B 8 mm - SCHNEIDLÄNGE 100 mm**

VERSION	LICHTFARBE	CRI	LICHTSTROM	LEISTUNG	TREIBER	ART.-NR.	PREIS	VORRAT
70 LEDs/Meter (/m)	2.400 K	Ra >90	360 lm/m	4,8 W/m	24 V DC	46214010	€ 84,00	☺
70 LEDs/Meter (/m)	2.700 K	Ra >90	370 lm/m	4,8 W/m	24 V DC	46214011	€ 84,00	☺
70 LEDs/Meter (/m)	3.000 K	Ra >90	390 lm/m	4,8 W/m	24 V DC	46214012	€ 84,00	☺
70 LEDs/Meter (/m)	4.000 K	Ra >90	420 lm/m	4,8 W/m	24 V DC	46214013	€ 84,00	☺
70 LEDs/Meter (/m)	6.000 K	Ra >90	430 lm/m	4,8 W/m	24 V DC	46214015	€ 84,00	☺

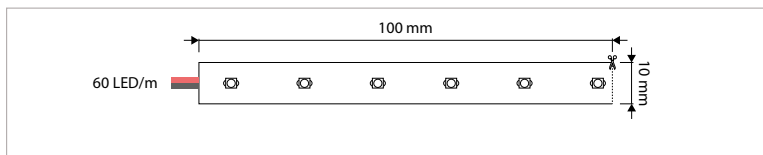

**LED-BAND SILVER - EFFICIENT POWER - IP62 - ROLLE 5 m - 9,6 W/m - B 8 mm - SCHNEIDLÄNGE 50 mm**

VERSION	LICHTFARBE	CRI	LICHTSTROM	LEISTUNG	TREIBER	ART.-NR.	PREIS	VORRAT
140 LEDs/Meter (/m)	2.400 K	Ra >90	720 lm/m	9,6 W/m	24 V DC	46214020	€ 116,00	☺
140 LEDs/Meter (/m)	2.700 K	Ra >90	740 lm/m	9,6 W/m	24 V DC	46214021	€ 116,00	☺
140 LEDs/Meter (/m)	3.000 K	Ra >90	780 lm/m	9,6 W/m	24 V DC	46214022	€ 116,00	☺
140 LEDs/Meter (/m)	4.000 K	Ra >90	840 lm/m	9,6 W/m	24 V DC	46214023	€ 116,00	☺
140 LEDs/Meter (/m)	6.000 K	Ra >90	860 lm/m	9,6 W/m	24 V DC	46214025	€ 116,00	☺



**LED-BAND SILVER - HIGH POWER - IP62 - ROLLE 5 m - 7,2 W/m - B 10 mm - SCHNEIDLÄNGE 166,7 mm**

VERSION	LICHTFARBE	CRI	LICHTSTROM	LEISTUNG	TREIBER	ART.-NR.	PREIS	VORRAT
30 LEDs/Meter (/m)	2.400 K	Ra >90	440 lm/m	7,2 W/m	24 V DC	46214100	€ 105,00	☺
30 LEDs/Meter (/m)	2.700 K	Ra >90	460 lm/m	7,2 W/m	24 V DC	46214101	€ 105,00	☺
30 LEDs/Meter (/m)	3.000 K	Ra >90	480 lm/m	7,2 W/m	24 V DC	46214102	€ 105,00	☺
30 LEDs/Meter (/m)	4.000 K	Ra >90	500 lm/m	7,2 W/m	24 V DC	46214103	€ 105,00	☺
30 LEDs/Meter (/m)	6.000 K	Ra >90	550 lm/m	7,2 W/m	24 V DC	46214105	€ 105,00	☺

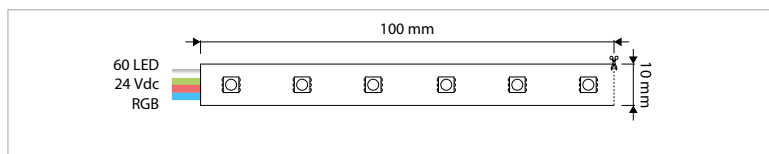


**LED-BAND SILVER - HIGH POWER - IP62 - ROLLE 5 m - 14,4 W/m - B 10 mm - SCHNEIDLÄNGE 100 mm**

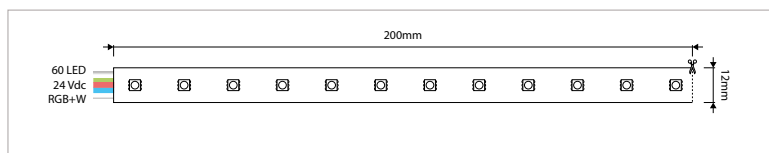
VERSION	LICHTFARBE	CRI	LICHTSTROM	LEISTUNG	TREIBER	ART.-NR.	PREIS	VORRAT
60 LEDs/Meter (/m)	2.400 K	Ra >90	880 lm/m	14,4 W/m	24 V DC	46214110	€ 152,00	☺
60 LEDs/Meter (/m)	2.700 K	Ra >90	930 lm/m	14,4 W/m	24 V DC	46214111	€ 152,00	☺
60 LEDs/Meter (/m)	3.000 K	Ra >90	860 lm/m	14,4 W/m	24 V DC	46214112	€ 152,00	☺
60 LEDs/Meter (/m)	4.000 K	Ra >90	1.010 lm/m	14,4 W/m	24 V DC	46214113	€ 152,00	☺
60 LEDs/Meter (/m)	6.000 K	Ra >90	1.090 lm/m	14,4 W/m	24 V DC	46214115	€ 152,00	☺



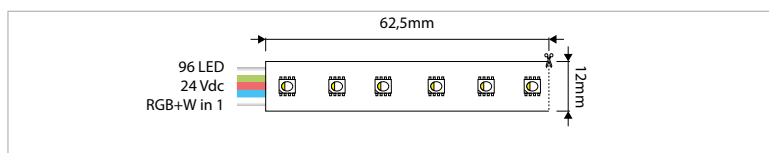
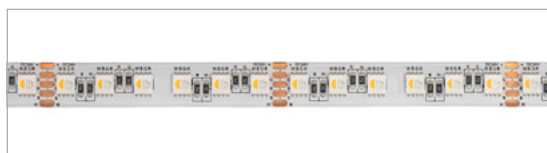
Kunde: SVL Residence, Lichtstudie: MOONlighting, Fotograf: Hendrik Biégs


**LED-BAND SILVER - COLOR - RGB - IP62 - ROLLE 5 m - 14,4 W/m - B 10 mm - SCHNEIDLÄNGE 100 mm**

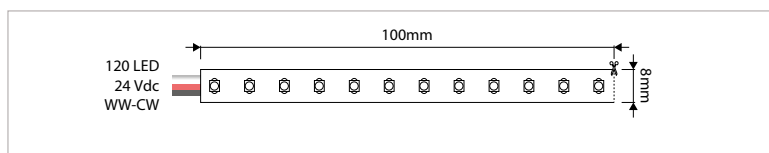
VERSION	LICHTFARBE	CRI	LICHTSTROM	LEISTUNG	TREIBER	ART.-NR.	PREIS	VORRAT
60 LEDs/Meter (/m)	RGB   Standard	nicht zutreffend	nicht zutreffend	14,4 W/m	24 V DC	46211117	€ 152,00	☉


**LED-BAND SILVER - COLOR - RGB+W - IP62 - ROLLE 5 m - 14,4 W/m - B 12 mm - SCHNEIDLÄNGE 200 mm**

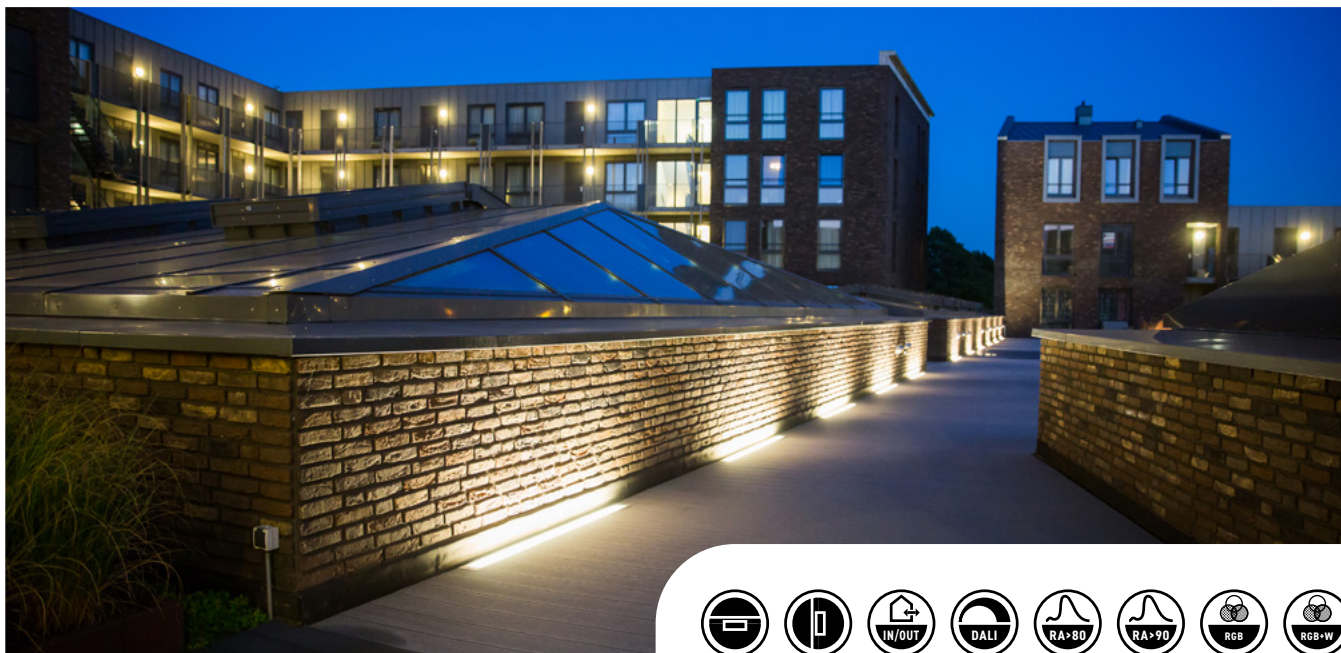
VERSION	LICHTFARBE	CRI	LICHTSTROM	LEISTUNG	TREIBER	ART.-NR.	PREIS	VORRAT
60 LEDs/Meter (/m)	RGB+W   2.400 K	nicht zutreffend	nicht zutreffend	14,4 W/m	24 V DC	46180107	€ 173,00	☉
60 LEDs/Meter (/m)	RGB+W   2.700 K	nicht zutreffend	nicht zutreffend	14,4 W/m	24 V DC	46180106	€ 173,00	☉
60 LEDs/Meter (/m)	RGB+W   3.000 K	nicht zutreffend	nicht zutreffend	14,4 W/m	24 V DC	46180105	€ 173,00	☉
60 LEDs/Meter (/m)	RGB+W   6.000 K	nicht zutreffend	nicht zutreffend	14,4 W/m	24 V DC	46180104	€ 173,00	☉


**LED-BAND SILVER - COLOR - RGB+W-in-1 - IP62 - ROLLE 5 m - 30,7 W/m - B 12 mm - SCHNEIDLÄNGE 62,5 mm**

VERSION	LICHTFARBE	CRI	LICHTSTROM	LEISTUNG	TREIBER	ART.-NR.	PREIS	VORRAT
96 LEDs/Meter (/m)	RGB+W-in-1   2.700 K	nicht zutreffend	nicht zutreffend	30,7 W/m	24 V DC	46180143	€ 226,00	☉
96 LEDs/Meter (/m)	RGB+W-in-1   3.000 K	nicht zutreffend	nicht zutreffend	30,7 W/m	24 V DC	46180144	€ 226,00	☉


**LED-BAND SILVER - TUNABLE WHITE - IP62 - ROLLE 5 m - 9,6 W/m - B 8 mm - SCHNEIDLÄNGE 100 mm**

VERSION	LICHTFARBE	CRI	LICHTSTROM	LEISTUNG	TREIBER	ART.-NR.	PREIS	VORRAT
120 LEDs/Meter (/m)	TW   2.400-6.000 K	nicht zutreffend	nicht zutreffend	9,6 W/m	24 V DC	46180113	€ 147,00	☉



## LED-BAND GOLD

### UNIVERSELL EINSETZBAR

Die LED-Bänder der Gold Serie haben rundum eine Silikonbeschichtung und sind damit völlig wasserdicht. Dieses praktische wasserdichte LED-Band kann wirklich überall im Außenbereich eingesetzt werden, z. B. in Gärten, an der Außenseite von Gebäuden und um Wasserbecken. Die Montageclips werden serienmäßig mitgeliefert.

#### EIGENSCHAFTEN & MERKMALE

- 2835 LED
- Sehr flexibles abgeschirmtes LED-Band (IP68)
- Einfach auf die passende Länge zu kürzen
- Verfügbar in verschiedenen Versionen: Efficient Power, High Power und Color

#### ALLGEMEINE SPEZIFIKATIONEN

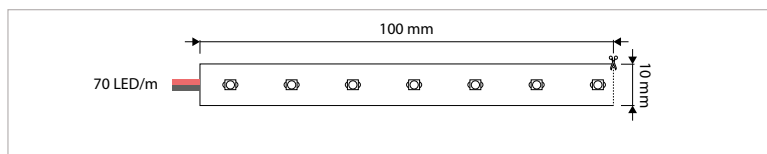
Leuchtentyp	Flexibles, wasserdichtes LED-Band (Rolle 5 m)
Anwendung	Universal, selbstklebend / LED-Profil
Installationsumgebung	Innenbereich, Außenbereich
Beleuchtungsziel	Allgemein- oder Stimmungs-/Designbeleuchtung
Leuchtenversionen	Mono-/multichromatisch
Optionales Zubehör	Treiber, Steuerungen, Profile & Zubehör
Elektrische Schutzklasse	Klasse III
Wechselspannung & Frequenz	220-240 V AC   50-60 Hz (Treiber)
Treiber	Konstantspannung, 24 V DC
Treiberoptionen	Ein/Aus, dimmbar
Lichtquelle	LED (Typ 2835, 3528 und 5050)
Leistungsaufnahme (Bereich)	4,8 W/m - 30,7 W/m
Lichtstrom (Bereich)	360 lm/m - 1.090 lm/m
Lichtfarben (monochromatisch)	2.400 / 2.700 / 3.000 / 4.000 / 6.000 K
Lichtfarbe einstellbar	RGB / RGB+W
Farbwiedergabeindex	Ra >90
Optik	Diffusor (in Kombination mit LED-Profil)
Beleuchtungswinkel	120°
Schutzart	IP68
Schneideinheit (Bereich)	50 mm - 200 mm
Mittlere Lebensdauer	L80 >80.000 Stunden
Betriebstemperatur	-25 °C bis +50 °C
Material	PCB + Silikonummantelung
Farbe/Verarbeitung	Weiß, schwarz, Alu (Profile)
Zertifizierung	CE
Garantiezeit	7 Jahre

#### ANWENDUNGEN

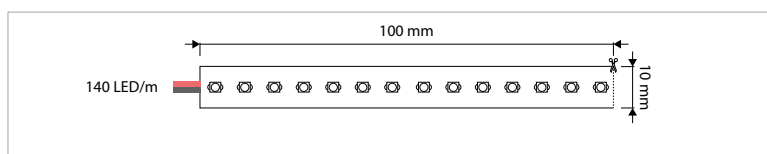
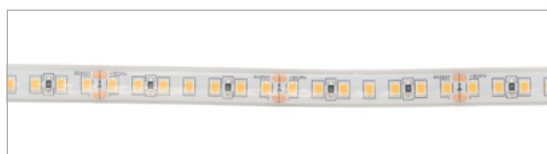
Indirekte sowie Akzent- und Hintergrundbeleuchtung für alle Orte im Innen- und Außenbereich wie Gärten, Gebäudeaußenbereiche, Schwimmbäder, Fahrzeuge und Schiffe usw.

WEITERE INFOS ZU  
LED-BAND GOLD  
ONLINE:



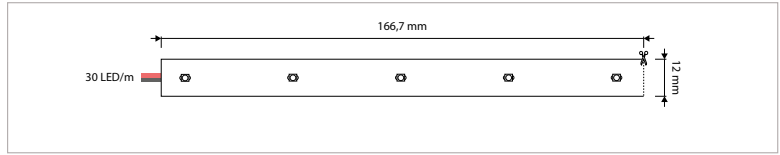

**LED-BAND GOLD - EFFICIENT POWER - IP68 - ROLLE 5 m - 4,8 W/m - B 10 mm - SCHNEIDLÄNGE 100 mm**

VERSION	LICHTFARBE	CRI	LICHTSTROM	LEISTUNG	TREIBER	ART.-NR.	PREIS	VORRAT
70 LEDs/Meter (/m)	2.400 K	Ra >90	360 lm/m	4,8 W/m	24 V DC	46204010	€ 95,00	☺
70 LEDs/Meter (/m)	2.700 K	Ra >90	370 lm/m	4,8 W/m	24 V DC	46204011	€ 95,00	☺
70 LEDs/Meter (/m)	3.000 K	Ra >90	390 lm/m	4,8 W/m	24 V DC	46204012	€ 95,00	☺
70 LEDs/Meter (/m)	4.000 K	Ra >90	420 lm/m	4,8 W/m	24 V DC	46204013	€ 95,00	☺
70 LEDs/Meter (/m)	6.000 K	Ra >90	430 lm/m	4,8 W/m	24 V DC	46204015	€ 95,00	☺


**LED-BAND GOLD - EFFICIENT POWER - IP68 - ROLLE 5 m - 9,6 W/m - B 10 mm - SCHNEIDLÄNGE 50 mm**

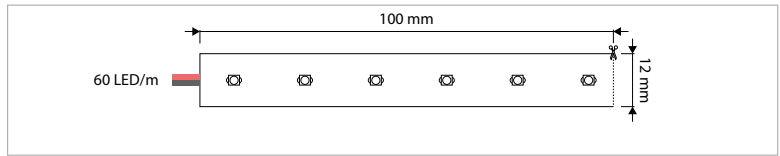
VERSION	LICHTFARBE	CRI	LICHTSTROM	LEISTUNG	TREIBER	ART.-NR.	PREIS	VORRAT
140 LEDs/Meter (/m)	2.400 K	Ra >90	720 lm/m	9,6 W/m	24 V DC	46204020	€ 142,00	☺
140 LEDs/Meter (/m)	2.700 K	Ra >90	740 lm/m	9,6 W/m	24 V DC	46204021	€ 142,00	☺
140 LEDs/Meter (/m)	3.000 K	Ra >90	780 lm/m	9,6 W/m	24 V DC	46204022	€ 142,00	☺
140 LEDs/Meter (/m)	4.000 K	Ra >90	840 lm/m	9,6 W/m	24 V DC	46204023	€ 142,00	☺
140 LEDs/Meter (/m)	6.000 K	Ra >90	860 lm/m	9,6 W/m	24 V DC	46204025	€ 142,00	☺





**LED-BAND GOLD - HIGH POWER - IP68 - ROLLE 5 m - 7,2 W/m - B 12 mm - SCHNEIDLÄNGE 166,7 mm**

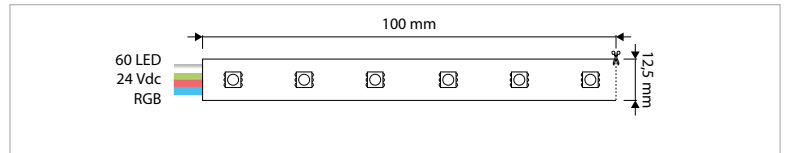
VERSION	LICHTFARBE	CRI	LICHTSTROM	LEISTUNG	TREIBER	ART.-NR.	PREIS	VORRAT
30 LEDs/Meter (/m)	2.400 K	Ra >90	440 lm/m	7,2 W/m	24 V DC	46204100	€ 116,00	☺
30 LEDs/Meter (/m)	2.700 K	Ra >90	460 lm/m	7,2 W/m	24 V DC	46204101	€ 116,00	☺
30 LEDs/Meter (/m)	3.000 K	Ra >90	480 lm/m	7,2 W/m	24 V DC	46204102	€ 116,00	☺
30 LEDs/Meter (/m)	4.000 K	Ra >90	500 lm/m	7,2 W/m	24 V DC	46204103	€ 116,00	☺
30 LEDs/Meter (/m)	6.000 K	Ra >90	550 lm/m	7,2 W/m	24 V DC	46204105	€ 116,00	☺



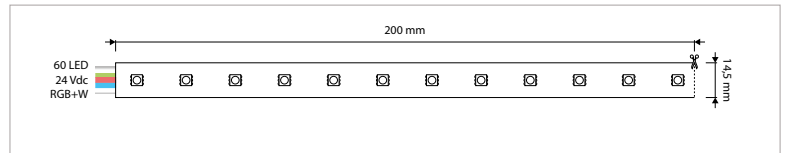
**LED-BAND GOLD - HIGH POWER - IP68 - ROLLE 5 m - 14,4 W/m - B 12 mm - SCHNEIDLÄNGE 100 mm**

VERSION	LICHTFARBE	CRI	LICHTSTROM	LEISTUNG	TREIBER	ART.-NR.	PREIS	VORRAT
60 LEDs/Meter (/m)	2.400 K	Ra >90	880 lm/m	14,4 W/m	24 V DC	46204110	€ 173,00	☺
60 LEDs/Meter (/m)	2.700 K	Ra >90	930 lm/m	14,4 W/m	24 V DC	46204111	€ 173,00	☺
60 LEDs/Meter (/m)	3.000 K	Ra >90	860 lm/m	14,4 W/m	24 V DC	46204112	€ 173,00	☺
60 LEDs/Meter (/m)	4.000 K	Ra >90	1.010 lm/m	14,4 W/m	24 V DC	46204113	€ 173,00	☺
60 LEDs/Meter (/m)	6.000 K	Ra >90	1.090 lm/m	14,4 W/m	24 V DC	46204115	€ 173,00	☺

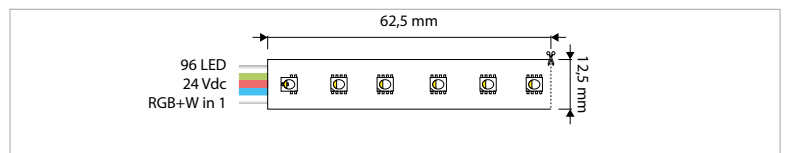
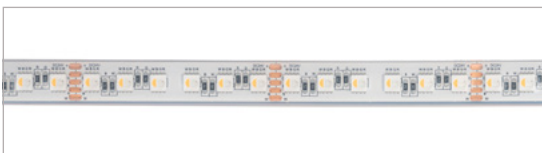



**LED-BAND GOLD - COLOR - RGB - IP68 - ROLLE 5 m - 14,4 W/m - B 12,5 mm - SCHNEIDLÄNGE 100 mm**

VERSION	LICHTFARBE	CRI	LICHTSTROM	LEISTUNG	TREIBER	ART.-NR.	PREIS	VORRAT
60 LEDs/Meter (/m)	RGB   Standard	nicht zutreffend	nicht zutreffend	14,4 W/m	24 V DC	46201117	€ 168,00	☉


**LED-BAND GOLD - COLOR - RGB+W - IP68 - ROLLE 5 m - 14,4 W/m - B 14,5 mm - SCHNEIDLÄNGE 200 mm**

VERSION	LICHTFARBE	CRI	LICHTSTROM	LEISTUNG	TREIBER	ART.-NR.	PREIS	VORRAT
60 LEDs/Meter (/m)	RGB+W   2.400 K	nicht zutreffend	nicht zutreffend	14,4 W/m	24 V DC	46180103	€ 194,00	☉
60 LEDs/Meter (/m)	RGB+W   2.700 K	nicht zutreffend	nicht zutreffend	14,4 W/m	24 V DC	46180102	€ 194,00	☉
60 LEDs/Meter (/m)	RGB+W   3.000 K	nicht zutreffend	nicht zutreffend	14,4 W/m	24 V DC	46180101	€ 194,00	☉
60 LEDs/Meter (/m)	RGB+W   6.000 K	nicht zutreffend	nicht zutreffend	14,4 W/m	24 V DC	46180100	€ 194,00	☉


**LED-BAND GOLD - COLOR - RGB+W-in-1 - IP68 - ROLLE 5 m - 30,7 W/m - B 12,5 mm - SCHNEIDLÄNGE 62,5 mm**

VERSION	LICHTFARBE	CRI	LICHTSTROM	LEISTUNG	TREIBER	ART.-NR.	PREIS	VORRAT
96 LEDs/Meter (/m)	RGB+W-in-1   2.700 K	nicht zutreffend	nicht zutreffend	30,7 W/m	24 V DC	46180148	€ 252,00	☉
96 LEDs/Meter (/m)	RGB+W-in-1   6000 K	nicht zutreffend	nicht zutreffend	30,7 W/m	24 V DC	46180149	€ 252,00	☉



# LUMIAFLEX

EINE FLEXIBLE  
BELEUCHTUNGSINNOVATION, DIE  
SICH IN FORM UND FUNKTION  
AUSZEICHNET

*Lumiaflex verbindet die Ästhetik der Neonbeleuchtung mit den Vorteilen der modernen LED-Technologie. Ein Silikon-Extrusionsprofil mit integriertem Diffusor bildet das Gehäuse und macht die Leuchte flexibel, wasserdicht, verschleißfest und UV-stabil. Darüber hinaus lässt sich Lumiaflex leicht in der Länge verändern und ist mit einer Vielzahl von optionalen Anschlussmöglichkeiten ausgestattet. Dies ermöglicht eine große Freiheit in der Kreativität und Planung und lässt einzigartige Beleuchtungslösungen in greifbare Nähe rücken.*

## EIGENSCHAFTEN & MERKMALE

- Flexible, elegante Beleuchtung mit einem klaren und einheitlichen Erscheinungsbild
- UV-beständiges Gehäuse mit hoher IP-Schutzart
- Beliebig in der Länge anpassbar
- Flexibel konfigurierbar für jede individuelle Projektanforderung
- Selbstklebeband für eine schnelle und einfache Installation
- Zubehör und Werkzeuge für Montage und Anschluss

## ALLGEMEINE SPEZIFIKATIONEN

Leuchtentyp	Flexibles, wasserdichtes LED-Band (Rolle 5/10 m <sup>1)</sup> )
Anwendung	Universal, selbstklebend / Montageprofil <sup>2)</sup>
Installationsumgebung	Innenbereich, Außenbereich <sup>3)</sup>
Beleuchtungsziel	Architektonisch, dekorativ
Leuchtenversionen	Mono-/multichromatisch <sup>3)</sup>
Optionales Zubehör	Treiber, Steuerungen, Profile & Zubehör
Elektrische Schutzklasse	Klasse III
Wechselspannung & Frequenz	220-240 V AC   50-60 Hz (Treiber)
Treiber	Konstantspannung, 24 V DC
Treiberoptionen	Ein/Aus, dimmbar
Lichtquelle	LED (Typ 2835 und 5050)
Leistungsaufnahme (Bereich)	10 W/m - 12 W/m
Lichtstrom (Bereich)	40 lm/m - 1.000 lm/m
Lichtfarben (weiß)	2.700 / 3.000 / 4.000 / 5.700 / 6.500 K
Lichtfarben (monochromatisch)	Rot, gelb, blau, grün
Lichtfarbe einstellbar	RGB <sup>3)</sup>
Farbwiedergabeindex	Ra >80 / Ra >90 <sup>4)</sup>
Optik	Diffusor
Beleuchtungswinkel	160°
Schutzart	IP68
Schneideinheit (Bereich)	29,4 mm - 125 mm
Mittlere Lebensdauer	L70 >50.000 Stunden
Betriebstemperatur	-20 °C bis +45 °C
Material	PVC <sup>3)</sup> / Silikon-Extrusion
Farbe/Verarbeitung	Transluzent, weiß
Zertifizierung	CE
Garantiezeit	5 Jahre

<sup>1)</sup> Lumiaflex 1004 nur auf Rolle von 5 m erhältlich

<sup>2)</sup> Montageprofile nur für Lumiaflex II

<sup>3)</sup> Gilt nur für Lumiaflex II

<sup>4)</sup> Gilt nur für Lumiaflex 1004

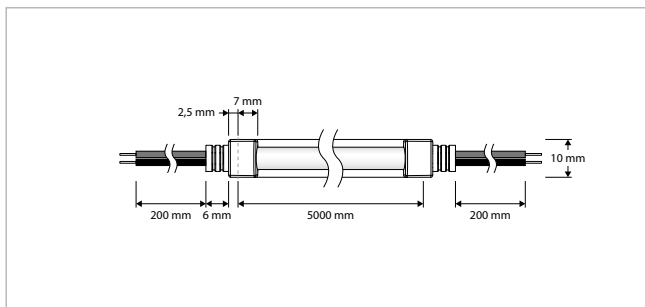
## ANWENDUNGEN

LumiaFlex II: semifunktional oder dekorativ, generell für den Innen- und Außenbereich geeignet.  
LumiaFlex 1004: semifunktionale oder dekorative Verwendung in Innenräumen, einschließlich Feuchträumen

WEITERE INFOS ZU  
LUMIAFLEX ONLINE:







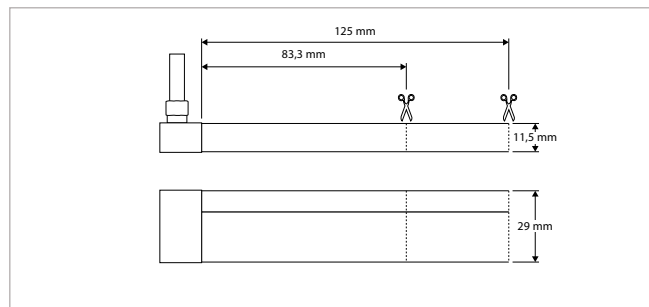
#### LUMIAFLEX 1004 - SINGLE COLOR - IP65 - ROLLE 5 m - SCHNEIDLÄNGE 29,4 mm

VERSION	LICHTFARBE	CRI	LICHTSTROM	LEISTUNG	TREIBER	ART.-NR.	PREIS	VORRAT
272 LEDs/Meter (/m)	2.700 K	Ra >90	900 lm/m	10 W/m	24 V DC	46020001	€ 120,00	☺
272 LEDs/Meter (/m)	3.000 K	Ra >90	920 lm/m	10 W/m	24 V DC	46020002	€ 120,00	☺
272 LEDs/Meter (/m)	4.000 K	Ra >90	1.000 lm/m	10 W/m	24 V DC	46020003	€ 120,00	☺
272 LEDs/Meter (/m)	6.500 K	Ra >90	980 lm/m	10 W/m	24 V DC	46020005	€ 120,00	☺

#### LUMIAFLEX 1004 - SINGLE COLOR - ZUBEHÖR

BESCHREIBUNG	ART.-NR.	PREIS	VORRAT
Befestigungsclip + Schraube (Satz mit 30 Stück)	46020010	€ 10,00	☺
Endkappe / IP65 (Satz 5 Stück) + Kleber	46020011	€ 7,50	☺
Anschluss 20 cm / IP65 - Lötverbindung (5 Stück) + Kleber	46020012	€ 15,00	☺
Anschluss 20 cm / IP20 - Klemmverbindung (5 Stück)	46020013	€ 15,00	☺





**LUMIAFLEX II - SINGLE COLOR - IP68 - SCHNEIDLÄNGE WEISS/BLAU/GRÜN 83,3 mm | ROT/GELB 125 mm**

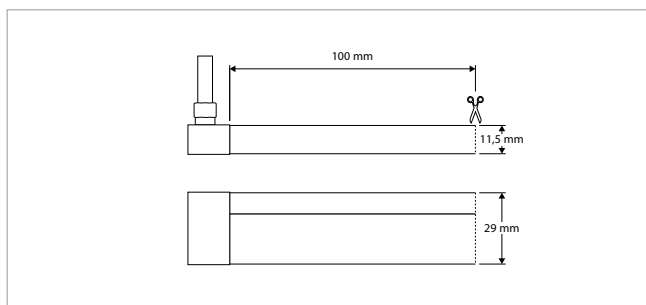
VERSION	LICHTFARBE	CRI	LICHTSTROM	LEISTUNG	TREIBER	ART.-NR.	PREIS	VORRAT
Rolle 5 m   72 LEDs/m	3.000 K	Ra >80	400 lm/m	12 W/m	24 V DC	46000215	€ 440,00	☺
Rolle 5 m   72 LEDs/m	5.700 K	Ra >80	400 lm/m	12 W/m	24 V DC	46000214	€ 440,00	☺
Rolle 5 m   72 LEDs/m	Rot	620 nm	120 lm/m	12 W/m	24 V DC	46000210	€ 440,00	-
Rolle 5 m   72 LEDs/m	Gelb	590 nm	90 lm/m	12 W/m	24 V DC	46000211	€ 440,00	-
Rolle 5 m   72 LEDs/m	Blau	460 nm	40 lm/m	12 W/m	24 V DC	46000212	€ 440,00	-
Rolle 5 m   72 LEDs/m	Grün	520 nm	280 lm/m	12 W/m	24 V DC	46000213	€ 440,00	-
Rolle 10 m   72 LEDs/m	3.000 K	Ra >80	400 lm/m	12 W/m	24 V DC	46000225	€ 880,00	☺
Rolle 10 m   72 LEDs/m	5.700 K	Ra >80	400 lm/m	12 W/m	24 V DC	46000224	€ 880,00	☺
Rolle 10 m   72 LEDs/m	Rot	620 nm	120 lm/m	12 W/m	24 V DC	46000220	€ 880,00	-
Rolle 10 m   72 LEDs/m	Gelb	590 nm	90 lm/m	12 W/m	24 V DC	46000221	€ 880,00	-
Rolle 10 m   72 LEDs/m	Blau	460 nm	40 lm/m	12 W/m	24 V DC	46000222	€ 880,00	-
Rolle 10 m   72 LEDs/m	Grün	520 nm	280 lm/m	12 W/m	24 V DC	46000223	€ 880,00	-

**LUMIAFLEX II - SINGLE COLOR - ZUBEHÖR**

BESCHREIBUNG	ART.-NR.	PREIS	VORRAT
Anschlusskabel - Single Color - IP68 - Typ 1 - 300 cm - Snap-Stecker	46000280	€ 32,00	☺
Anschlusskabel - Single Color - IP68 - Typ 2 - 300 cm - Snap-Stecker	46000281	€ 32,00	☺
Kabelverbinder - Single Color - IP68 - Snap-Stecker	46000282	€ 41,00	☺







#### LUMIAFLEX II - RGB - IP68 - 12 W/m - SCHNEIDLÄNGE 100 mm

VERSION	LICHTFARBE	CRI	LICHTSTROM	LEISTUNG	TREIBER	ART.-NR.	PREIS	VORRAT
Rolle 5 m   60 LEDs/m	RGB	nicht zutreffend	130 lm/m	12 W/m	24 V DC	46000217	€ 440,00	☉
Rolle 10 m   60 LEDs/m	RGB	nicht zutreffend	130 lm/m	12 W/m	24 V DC	46000227	€ 880,00	☉

#### LUMIAFLEX II - RGB - ZUBEHÖR

BESCHREIBUNG	ART.-NR.	PREIS	VORRAT
Anschlusskabel - RGB - IP68 - Typ 1 - 300 cm - Snap-Stecker	46000283	€ 32,00	☉
Anschlusskabel - RGB - IP68 - Typ 2 - 300 cm - Snap-Stecker	46000284	€ 32,00	☉
Kabelverbinder - RGB - IP68 - Snap-Stecker	46000285	€ 41,00	☉

#### LUMIAFLEX II - SINGLE COLOR / RGB - ZUBEHÖR

BESCHREIBUNG	ART.-NR.	PREIS	VORRAT
Endkappe - IP68 - Typ 1 - Snap-Stecker	46000286	€ 14,00	☉
Endkappe - IP68 - Typ 2 - Snap-Stecker	46000287	€ 14,00	☉
Montageprofil - Aluminium - 5 cm	46000269	€ 2,50	☉
Montageprofil - Aluminium - 50 cm	46000268	€ 4,50	☉
Montageprofil - Aluminium - 100 cm	46000267	€ 9,50	☉





Kunde: UBench, Lichtstudie: MOONlighting, Architekt: Puur, Fotograf: Hendrik Biegs



## ECO LINE LED-PROFILE

### LED-BÄNDER KOSTENGÜNSTIG KÜHLEN UND SCHÜTZEN

Zur Veredelung Ihrer Prolumia LED-Bänder sind die Prolumia Eco Line Aluminium-LED-Profile die kostengünstige Lösung! Neben dem attraktiven Aussehen sorgt das LED-Profil aus eloxiertem Aluminium für eine ausgezeichnete Wärmeableitung und damit für eine wesentlich längere Lebensdauer des LED-Bands. Erhältlich in verschiedenen Größen und Anwendungsformen.

#### EIGENSCHAFTEN & MERKMALE

- Kostengünstige Lösung
- Aufbau- und Einbauprofile
- Gefertigt aus eloxiertem Aluminium
- Erhältlich mit verschiedenen Streuscheiben
- Standardlänge 2 m

#### ALLGEMEINE SPEZIFIKATIONEN

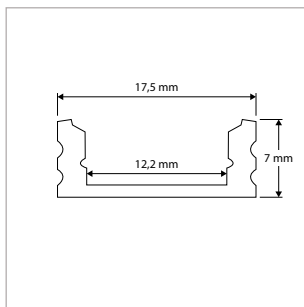
Typ	Einbau-, Aufbau-, Pendelprofile
Kompatible Leuchten	LED-Bänder Bronze und Silver
Anwendung	Boden, Wand, Decke
Installationsumgebung	Innenbereich
Beleuchtungsziel	Schutz, Kühlung, Endbearbeitung
Optionales Zubehör	Linse, Endkappen, Montagematerial
Bestell-/Längeneinheit	200 cm
Schutzart	IP20
Material	Aluminium, PC (Linsen)
Farbe/Verarbeitung	Eloxiertes Aluminium
Zertifizierung	CE
Garantiezeit	5 Jahre

#### ANWENDUNGEN

Montagehilfe/mechanischer Schutz für LED-Streifen in Küchenschränken, im Innenausbau, Nischen, Ladenregalen, Werbedisplays usw.

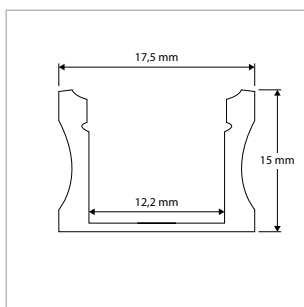
WEITERE INFOS ZU  
ECO LINE LED-PROFILE  
ONLINE:





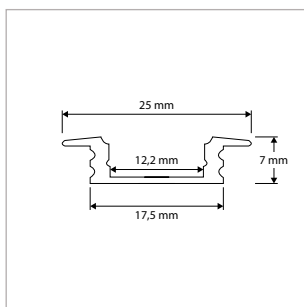
**ECO LINE AUFBAUPROFIL - H 7 mm - Innenmaß 12,2 mm + ZUBEHÖR**

BESCHREIBUNG	ART.-NR.	PREIS	VORRAT
Aufbauprofil - ECO LINE H 7 mm - Aluminium - L 2.000 mm - B (Innen/Außen) 12,2/17,5 mm	46291110	€ 10,50	☺
Endkappe - ECO LINE Aufbauprofil H 7 mm	46291111	€ 3,00	☺
Endkappe - ECO LINE Aufbauprofil H 7 mm - inkl. Kabeldurchführung	46291112	€ 3,00	☺
Montagehalterung - ECO LINE Aufbauprofil H 7 mm - Edelstahl	46291113	€ 3,00	☺



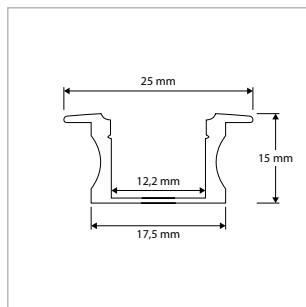
**ECO LINE AUFBAUPROFIL - H 15 mm - Innenmaß 12,2 mm + ZUBEHÖR**

BESCHREIBUNG	ART.-NR.	PREIS	VORRAT
Aufbauprofil - ECO LINE H 15 mm - Aluminium - L 2.000 mm - B (Innen/Außen) 12,2/17,5 mm	46291120	€ 20,00	☺
Endkappe - ECO LINE Aufbauprofil H 15 mm	46291121	€ 3,00	☺
Endkappe - ECO LINE Aufbauprofil H 15 mm - inkl. Kabeldurchführung	46291122	€ 3,00	☺
Montagehalterung - ECO LINE Aufbauprofil H 15 mm - Edelstahl	46291123	€ 3,00	☺



**ECO LINE EINBAUPROFIL - H 7 mm - Innenmaß 12,2 mm + ZUBEHÖR**

BESCHREIBUNG	ART.-NR.	PREIS	VORRAT
Einbauprofil - ECO LINE H 7 mm - Aluminium - L 2.000 mm - Innenmaß 12,2 mm - B (Einbau-/Oberseite) 17,5/25 mm	46291130	€ 14,50	☺
Endkappe - ECO LINE Einbauprofil H 7 mm	46291131	€ 3,00	☺
Endkappe - ECO LINE Einbauprofil H 7 mm - inkl. Kabeldurchführung	46291132	€ 3,00	☺

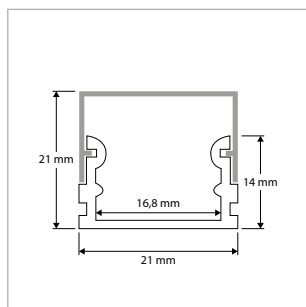


**ECO LINE EINBAUPROFIL - H 15 mm - Innenmaß 12,2 mm + ZUBEHÖR**

BESCHREIBUNG	ART.-NR.	PREIS	VORRAT
Einbauprofil - ECO LINE H 15 mm - Aluminium - L 2.000 mm - Innenmaß 12,2 mm - B (Einbau-/Oberseite) 17,5/25 mm	46291140	€ 23,00	☺
Endkappe - ECO LINE Einbauprofil H 15 mm	46291141	€ 3,00	☺
Endkappe - ECO LINE Einbauprofil H 15 mm - inkl. Kabeldurchführung	46291142	€ 3,00	☺

**LINSEN - AUFBAU- / EINBAUPROFILE - ECO LINE H 7 / H 15 mm**

BESCHREIBUNG	ART.-NR.	PREIS	VORRAT
Linse - ECO LINE Aufbau-/Einbauprofil H 7 / H 15 mm - Transparent - L 2.000 mm	46291100	€ 11,50	☺
Linse - ECO LINE Aufbau-/Einbauprofil H 7 / H 15 mm - Halbtransparent - L 2.000 mm	46291101	€ 11,50	☺
Linse - ECO LINE Aufbau-/Einbauprofil H 7 / H 15 mm - Milchweiß - L 2.000 mm	46291102	€ 11,50	☺



**ECO LINE AUFBAUPROFIL - H 21 mm - Innenmaß 16,8 mm + ZUBEHÖR**

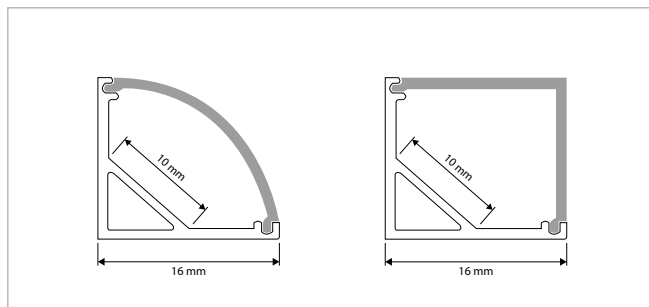
BESCHREIBUNG	ART.-NR.	PREIS	VORRAT
Aufbauprofil - ECO LINE H 21 mm - Aluminium - L 2.000 mm - B (Innen/Außen) 16,8/21 mm	46291150	€ 19,00	☺
Linse - ECO LINE Aufbauprofil H 21 mm - Milchweiß - L 2.000 mm	46291105	€ 11,50	☺
Endkappe - ECO LINE Aufbauprofil H 21 mm	46291151	€ 3,00	☺
Endkappe - ECO LINE Aufbauprofil H 21 mm - inkl. Kabeldurchführung	46291152	€ 3,00	☺
Montagehalterung - ECO LINE Aufbauprofil H 21 mm - Edelstahl	46291153	€ 3,00	☺



LINIENBELEUCHTUNG

Kunde: SVL Residence, Lichtstudie: MOONlighting, Fotograf: Hendrik Biëgs



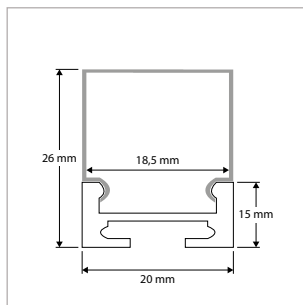


**ECO LINE AUFBAU-ECKPROFILE - RUND | QUADRATISCH - H 16 mm - Innenmaß 10 mm + ZUBEHÖR**

BESCHREIBUNG	ART.-NR.	PREIS	VORRAT
Aufbau-Eckprofil - ECO LINE H 16 mm - Rund   Quadratisch - Aluminium - L 2.000 mm - B (Innen/Außen) 10/16 mm	46291160	€ 19,00	☺
Montagehalterung - ECO LINE Aufbau-Eckprofil H 16 mm - Rund   Quadratisch - Edelstahl	46291163	€ 3,00	☺
Linse - ECO LINE Aufbau-Eckprofil H 16 mm - Rund - Transparent - L 2.000 mm	46291165	€ 11,50	☺
Linse - ECO LINE Aufbau-Eckprofil H 16 mm - Rund - Milchweiß - L 2.000 mm	46291167	€ 11,50	☺
Endkappe - ECO LINE Aufbau-Eckprofil H 16 mm - Rund	46291161	€ 3,00	☺
Endkappe - ECO LINE Aufbau-Eckprofil H 16 mm - Rund - inkl. Kabeldurchführung	46291162	€ 3,00	☺
Linse - ECO LINE Aufbau-Eckprofil H 16 mm - Quadratisch - Transparent - L 2.000 mm	46291175	€ 11,50	☺
Linse - ECO LINE Aufbau-Eckprofil H 16 mm - Quadratisch - Milchweiß - L 2.000 mm	46291177	€ 11,50	☺
Endkappe - ECO LINE Aufbau-Eckprofil H 16 mm - Quadratisch	46291171	€ 3,00	☺
Endkappe - ECO LINE Aufbau-Eckprofil H 16 mm - Quadratisch - inkl. Kabeldurchführung	46291172	€ 3,00	☺

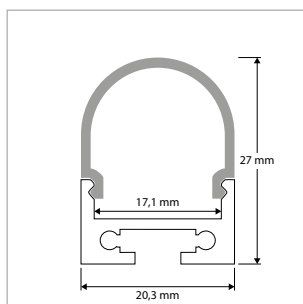


Kunde: SVL Residence, Lichtstudie: MOON.lighting, Fotograf: Hendrik Bięgs



**ECO LINE PENDEL-/ABHÄNGEPROFIL - RECHTECKIG - H 27 mm - Innenmaß 17,1 mm + ZUBEHÖR**

BESCHREIBUNG	ART.-NR.	PREIS	VORRAT
Pendelprofil - ECO LINE H 27 mm - Rechteckig - Aluminium - L 2.000 mm - B (Innen/Außen) 17,1/20,3 mm	46291180	€ 22,00	☉
Linse - ECO LINE H 27 mm - Rechteckig - Milchweiß - L 2.000 mm	46291187	€ 11,50	☉
Endkappe - ECO LINE H 27 mm - Rechteckig	46291181	€ 3,00	☉
Endkappe - ECO LINE H 27 mm - Rechteckig - inkl. Kabeldurchführung	46291182	€ 3,00	☉



**ECO LINE PENDEL-/ABHÄNGEPROFIL - HALBRUND - H 27 mm - Innenmaß 17,1 mm + ZUBEHÖR**

BESCHREIBUNG	ART.-NR.	PREIS	VORRAT
Pendelprofil - ECO LINE H 27 mm - Halbrund - Aluminium - L 2.000 mm - B (Innen/Außen) 17,1/20,3 mm	46291190	€ 22,00	☉
Linse - ECO LINE H 27 mm - Halbrund - Milchweiß - L 2.000 mm	46291197	€ 11,50	☉
Endkappe - ECO LINE H 27 mm - Halbrund	46291191	€ 3,00	☉
Endkappe - ECO LINE H 27 mm - Halbrund - inkl. Kabeldurchführung	46291192	€ 3,00	☉

**ECO LINE PENDEL-/ABHÄNGEPROFIL - RECHTECKIG/HALBRUND - PENDELSET**

BESCHREIBUNG	ART.-NR.	PREIS	VORRAT
Pendelset - ECO LINE Pendel-/Abhängeprofil - Rechteckig/Halbrund - Deckenmontage	46291184	€ 14,50	☉



Kunde: UBench, Lichtstudie: MOONlighting, Architekt: Puur, Fotograf: Hendrik Biess



## TOP LINE LED-PROFILE

### IHRE LED-BÄNDER PERFEKT GESCHÜTZT

Die Prolumia Aluminium Top Line LED-Profile sorgen für den mechanischen Schutz und die Kühlung der LEDs, um die Lebensdauer des LED-Bands erheblich zu verlängern. Erhältlich in verschiedenen Größen und Anwendungsformen.

#### EIGENSCHAFTEN & MERKMALE

- Streuscheibe ist separat zu bestellen
- Lieferbar in eloxierter oder schwarz bzw. weiß lackierter Ausführung
- Lieferbar in Längen von 2 m, 3 m oder 5 m

#### ALLGEMEINE SPEZIFIKATIONEN

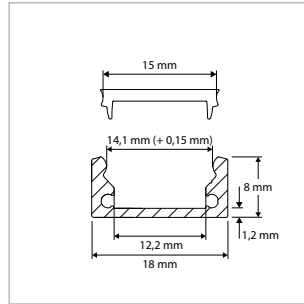
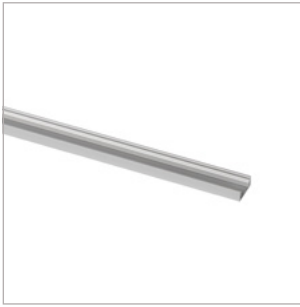
Typ	Aufbauprofile
Kompatible Leuchten	LED-Bänder Bronze und Silver
Anwendung	Boden, Wand, Decke
Installationsumgebung	Innenbereich
Beleuchtungsziel	Schutz, Kühlung, Endbearbeitung
Optionales Zubehör	Linsen, Endkappen, Montagematerial
Bestell-/Längeneinheit	200 / 300 / 500 cm
Schutzart	IP20
Material	Aluminium, PC (Linsen)
Farbe/Verarbeitung	Eloxiertes Aluminium, weiß und schwarz, Matt Feinstruktur
Zertifizierung	CE
Garantiezeit	5 Jahre

#### ANWENDUNGEN

Montagehilfe/mechanischer Schutz für LED-Streifen in Küchenschränken, im Innenausbau, Nischen, Ladenregalen, Werbedisplays usw.

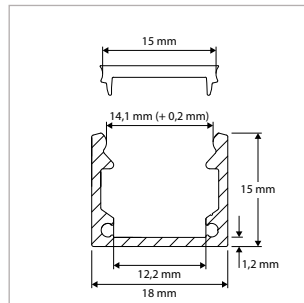
WEITERE INFOS ZU  
TOP LINE LED-PROFILE  
ONLINE:





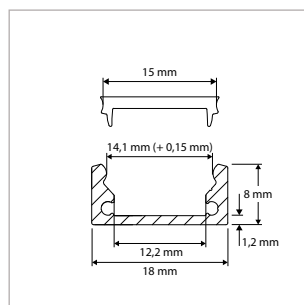
### TOP LINE AUFBAUPROFILE - H 8 mm - Innenmaß 12,2 mm - ELOXIERTES ALUMINIUM + ZUBEHÖR

BESCHREIBUNG	ART.-NR.	PREIS	VORRAT
Aufbauprofil - TOP LINE H 8 mm - Eloxiert - L 2.000 mm - B (Innen/Außen) 12,2/18 mm	46291330	€ 18,50	☉
Aufbauprofil - TOP LINE H 8 mm - Eloxiert - L 3.000 mm - B (Innen/Außen) 12,2/18 mm	46291333	€ 24,00	☉
Aufbauprofil - TOP LINE H 8 mm - Eloxiert - L 5.000 mm - B (Innen/Außen) 12,2/18 mm	46291336	€ 52,50	☉
Endkappe - TOP LINE H 8 mm - Eloxiert	46291340	€ 11,50	☉
Endkappe - TOP LINE H 8 mm - Eloxiert - mit Kabeldurchführung	46291341	€ 11,50	☉



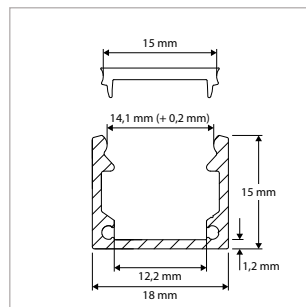
### TOP LINE AUFBAUPROFILE - H 15 mm - Innenmaß 12,2 mm - ELOXIERTES ALUMINIUM + ZUBEHÖR

BESCHREIBUNG	ART.-NR.	PREIS	VORRAT
Aufbauprofil - TOP LINE H 15 mm - Eloxiert - L 2.000 mm - B (Innen/Außen) 12,2/18 mm	46291350	€ 20,50	☉
Aufbauprofil - TOP LINE H 15 mm - Eloxiert - L 3.000 mm - B (Innen/Außen) 12,2/18 mm	46291353	€ 35,50	☉
Aufbauprofil - TOP LINE H 15 mm - Eloxiert - L 5.000 mm - B (Innen/Außen) 12,2/18 mm	46291356	€ 77,00	☉
Endkappe - TOP LINE H 15 mm - Eloxiert	46291360	€ 11,50	☉
Endkappe - TOP LINE H 15 mm - Eloxiert - mit Kabeldurchführung	46291361	€ 11,50	☉



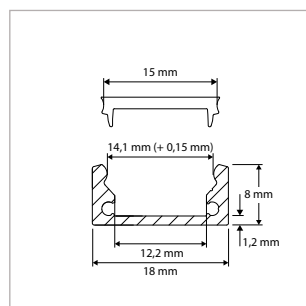
### TOP LINE AUFBAUPROFILE - H 8 mm - Innenmaß 12,2 mm - WEISS / RAL 9003 + ZUBEHÖR

BESCHREIBUNG	ART.-NR.	PREIS	VORRAT
Aufbauprofil - TOP LINE H 8 mm - Weiß/ RAL 9003 - L 2.000 mm - B (Innen/Außen) 12,2/18 mm	46291331	€ 24,00	☉
Aufbauprofil - TOP LINE H 8 mm - Weiß/ RAL 9003 - L 3.000 mm - B (Innen/Außen) 12,2/18 mm	46291334	€ 33,00	☉
Aufbauprofil - TOP LINE H 8 mm - Weiß/ RAL 9003 - L 5.000 mm - B (Innen/Außen) 12,2/18 mm	46291337	€ 59,50	☉
Endkappe - TOP LINE H 8 mm - Weiß / RAL 9003	46291342	€ 11,50	☉
Endkappe - TOP LINE H 8 mm - Weiß / RAL 9093 - mit Kabeldurchführung	46291343	€ 11,50	☉



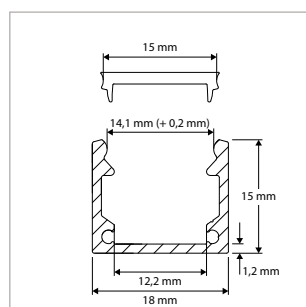
**TOP LINE AUFBAUPROFILE - H 15 mm - Innenmaß 12,2 mm - WEISS / RAL 9003 + ZUBEHÖR**

BESCHREIBUNG	ART.-NR.	PREIS	VORRAT
Aufbauprofil - TOP LINE H 15 mm - Weiß / RAL 9003 - L 2.000 mm - B (Innen/Außen) 12,2/18 mm	46291351	€ 24,50	☺
Aufbauprofil - TOP LINE H 15 mm - Weiß / RAL 9003 - L 3.000 mm - B (Innen/Außen) 12,2/18 mm	46291354	€ 43,00	☺
Aufbauprofil - TOP LINE H 15 mm - Weiß / RAL 9003 - L 5.000 mm - B (Innen/Außen) 12,2/18 mm	46291357	€ 85,00	☺
Endkappe - TOP LINE H 15 mm - Weiß / RAL 9003	46291362	€ 11,50	☺
Endkappe - TOP LINE H 15 mm - Weiß / RAL 9093 - mit Kabeldurchführung	46291363	€ 11,50	☺



**TOP LINE AUFBAUPROFILE - H 8 mm - Innenmaß 12,2 mm - SCHWARZ / RAL 9005 ALUMINIUM + ZUBEHÖR**

BESCHREIBUNG	ART.-NR.	PREIS	VORRAT
Aufbauprofil - TOP LINE H 8 mm - Schwarz / RAL 9005 - L 2.000 mm - B (Innen/Außen) 12,2/18 mm	46291332	€ 24,00	☺
Aufbauprofil - TOP LINE H 8 mm - Schwarz / RAL 9005 - L 3.000 mm - B (Innen/Außen) 12,2/18 mm	46291335	€ 33,00	☺
Aufbauprofil - TOP LINE H 8 mm - Schwarz / RAL 9005 - L 5.000 mm - B (Innen/Außen) 12,2/18 mm	46291338	€ 59,50	☺
Endkappe - TOP LINE H 8 mm - Schwarz / RAL 9005	46291344	€ 11,50	☺
Endkappe - TOP LINE H 8 mm - Schwarz / RAL 9093 - mit Kabeldurchführung	46291345	€ 11,50	☺



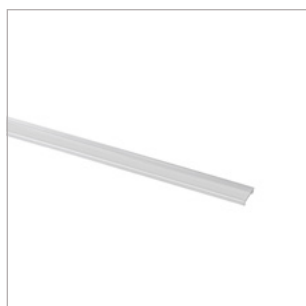
**TOP LINE AUFBAUPROFILE - H 15 mm - Innenmaß 12,2 mm - SCHWARZ / RAL 9005 ALUMINIUM + ZUBEHÖR**

BESCHREIBUNG	ART.-NR.	PREIS	VORRAT
Aufbauprofil - TOP LINE H 15 mm - Schwarz / RAL 9005 - L 2.000 mm - B (Innen/Außen) 12,2/18 mm	46291352	€ 24,50	☺
Aufbauprofil - TOP LINE H 15 mm - Schwarz / RAL 9005 - L 3.000 mm - B (Innen/Außen) 12,2/18 mm	46291355	€ 43,00	☺
Aufbauprofil - TOP LINE H 15 mm - Schwarz / RAL 9005 - L 5.000 mm - B (Innen/Außen) 12,2/18 mm	46291358	€ 85,00	☺
Endkappe - TOP LINE H 15 mm - Schwarz / RAL 9005	46291364	€ 11,50	☺
Endkappe - TOP LINE H 15 mm - Schwarz / RAL 9093 - mit Kabeldurchführung	46291365	€ 11,50	☺

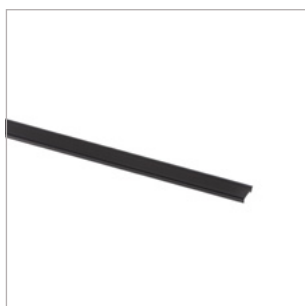


## LINSEN - TOP LINE AUFBAUPROFILE H 8 mm / H 15 mm

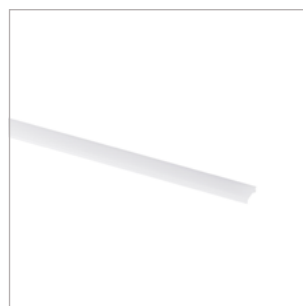
BESCHREIBUNG	ART.-NR.	PREIS	VORRAT
Linse - TOP LINE H 8 / H 15 mm - Transparent - L 2.000 mm	46291370	€ 16,00	☉
Linse - TOP LINE H 8 / H 15 mm - Schwarz - L 2.000 mm	46291371	€ 20,00	☉
Linse - TOP LINE H 8 / H 15 mm - Milchweiß - L 2.000 mm	46291372	€ 16,00	☉
Linse - TOP LINE H 8 / H 15 mm - Transparent - L 3.000 mm	46291373	€ 25,00	☉
Linse - TOP LINE H 8 / H 15 mm - Schwarz - L 3.000 mm	46291374	€ 32,50	☉
Linse - TOP LINE H 8 / H 15 mm - Milchweiß - L 3.000 mm	46291375	€ 25,00	☉
Linse - TOP LINE H 8 / H 15 mm - Transparent - L 5.000 mm	46291376	€ 50,00	☉
Linse - TOP LINE H 8 / H 15 mm - Schwarz - L 5.000 mm	46291377	€ 62,50	☉
Linse - TOP LINE H 8 / H 15 mm - Milchweiß - L 5.000 mm	46291378	€ 50,00	☉



46291370



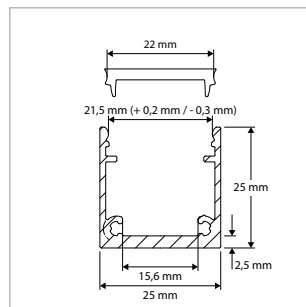
46291371



46291372

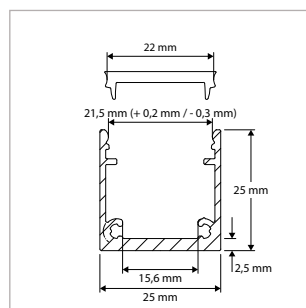


Kunde: SVL Residence, Lichtstudie: MOON.lighting, Fotograf: Hendrik Biégs



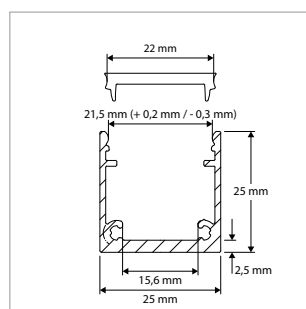
**TOP LINE AUFBAUPROFILE - H 25 mm - Innenmaß 16,6 mm - ELOXIERTES ALUMINIUM + ZUBEHÖR**

BESCHREIBUNG	ART.-NR.	PREIS	VORRAT
Aufbauprofil - TOP LINE H 25 mm - Eloxiert - L 2.000 mm - B (Innen/Außen) 15,6/25 mm	46291300	€ 32,50	☺
Aufbauprofil - TOP LINE H 25 mm - Eloxiert - L 3.000 mm - B (Innen/Außen) 15,6/25 mm	46291303	€ 50,00	☺
Aufbauprofil - TOP LINE H 25 mm - Eloxiert - L 5.000 mm - B (Innen/Außen) 15,6/25 mm	46291306	€ 113,50	☺
Endkappe - TOP LINE H 25 mm - Eloxiert	46291320	€ 11,50	☺
Endkappe - TOP LINE H 25 mm - Eloxiert - mit Kabeldurchführung	46291321	€ 11,50	☺



**TOP LINE AUFBAUPROFILE - H 25 mm - Innenmaß 16,6 mm - WEISS / RAL 9003 + ZUBEHÖR**

BESCHREIBUNG	ART.-NR.	PREIS	VORRAT
Aufbauprofil - TOP LINE H 25 mm - Weiß/ RAL 9003 - L 2.000 mm - B (Innen/Außen) 15,6/25 mm	46291301	€ 42,00	☺
Aufbauprofil - TOP LINE H 25 mm - Weiß/ RAL 9003 - L 3.000 mm - B (Innen/Außen) 15,6/25 mm	46291304	€ 56,50	☺
Aufbauprofil - TOP LINE H 25 mm - Weiß/ RAL 9003 - L 5.000 mm - B (Innen/Außen) 15,6/25 mm	46291307	€ 126,00	☺
Endkappe - TOP LINE H 25 mm - Weiß / RAL 9003	46291322	€ 11,50	☺
Endkappe - TOP LINE H 25 mm - Weiß / RAL 9093 - mit Kabeldurchführung	46291323	€ 11,50	☺



**TOP LINE AUFBAUPROFILE - H 25 mm - Innenmaß 16,6 mm - SCHWARZ / RAL 9005 + ZUBEHÖR**

BESCHREIBUNG	ART.-NR.	PREIS	VORRAT
Aufbauprofil - TOP LINE H 25 mm - Schwarz / RAL 9005 - L 2.000 mm - B (Innen/Außen) 15,6/25 mm	46291302	€ 42,00	☺
Aufbauprofil - TOP LINE H 25 mm - Schwarz / RAL 9005 - L 3.000 mm - B (Innen/Außen) 15,6/25 mm	46291305	€ 56,50	☺
Aufbauprofil - TOP LINE H 25 mm - Schwarz / RAL 9005 - L 5.000 mm - B (Innen/Außen) 15,6/25 mm	46291308	€ 126,00	☺
Endkappe - TOP LINE H 25 mm - Schwarz / RAL 9005	46291324	€ 11,50	☺
Endkappe - TOP LINE H 25 mm - Schwarz / RAL 9093 - mit Kabeldurchführung	46291325	€ 11,50	☺

## LINSEN - TOP LINE AUFBAUPROFILE H 25 mm

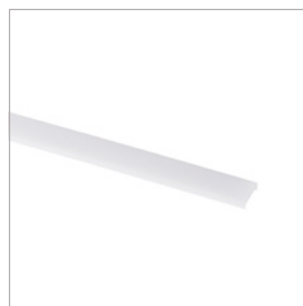
BESCHREIBUNG	ART.-NR.	PREIS	VORRAT
Linse - TOP LINE H 25 mm - Transparent - L 2.000 mm	46291310	€ 19,00	☺
Linse - TOP LINE H 25 mm - Schwarz - L 2.000 mm	46291311	€ 22,00	☺
Linse - TOP LINE H 25 mm - Milchweiß - L 2.000 mm	46291312	€ 19,00	☺
Linse - TOP LINE H 25 mm - Transparent - L 3.000 mm	46291313	€ 29,50	☺
Linse - TOP LINE H 25 mm - Schwarz - L 3.000 mm	46291314	€ 34,50	☺
Linse - TOP LINE H 25 mm - Milchweiß - L 3.000 mm	46291315	€ 29,50	☺
Linse - TOP LINE H 25 mm - Transparent - L 5.000 mm	46291316	€ 56,50	☺
Linse - TOP LINE H 25 mm - Schwarz - L 5000 mm	46291317	€ 70,50	☺
Linse - TOP LINE H 25 mm - Milchweiß - L 5.000 mm	46291318	€ 56,50	☺



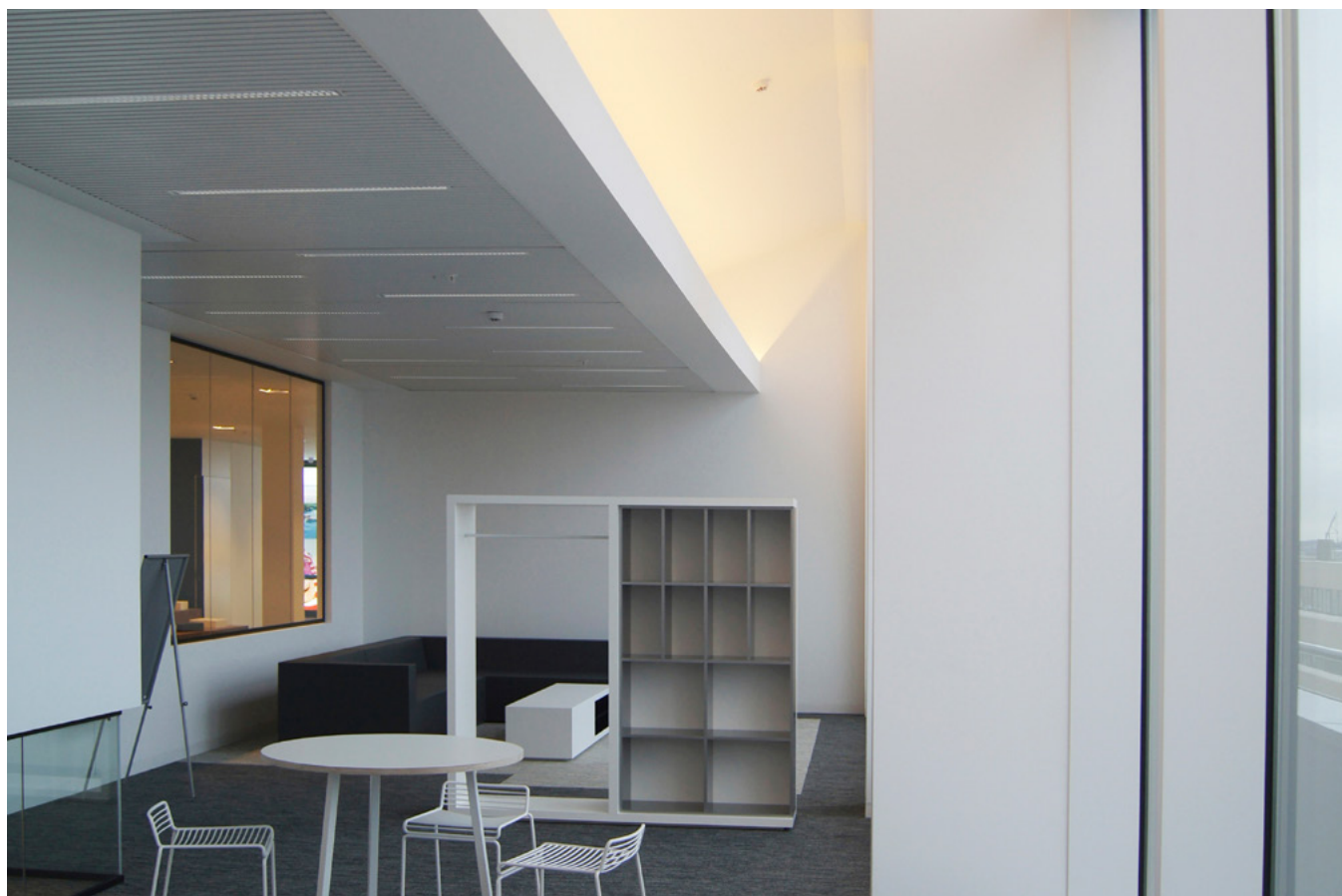
46291310

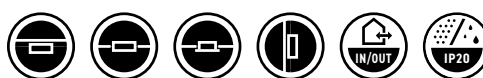
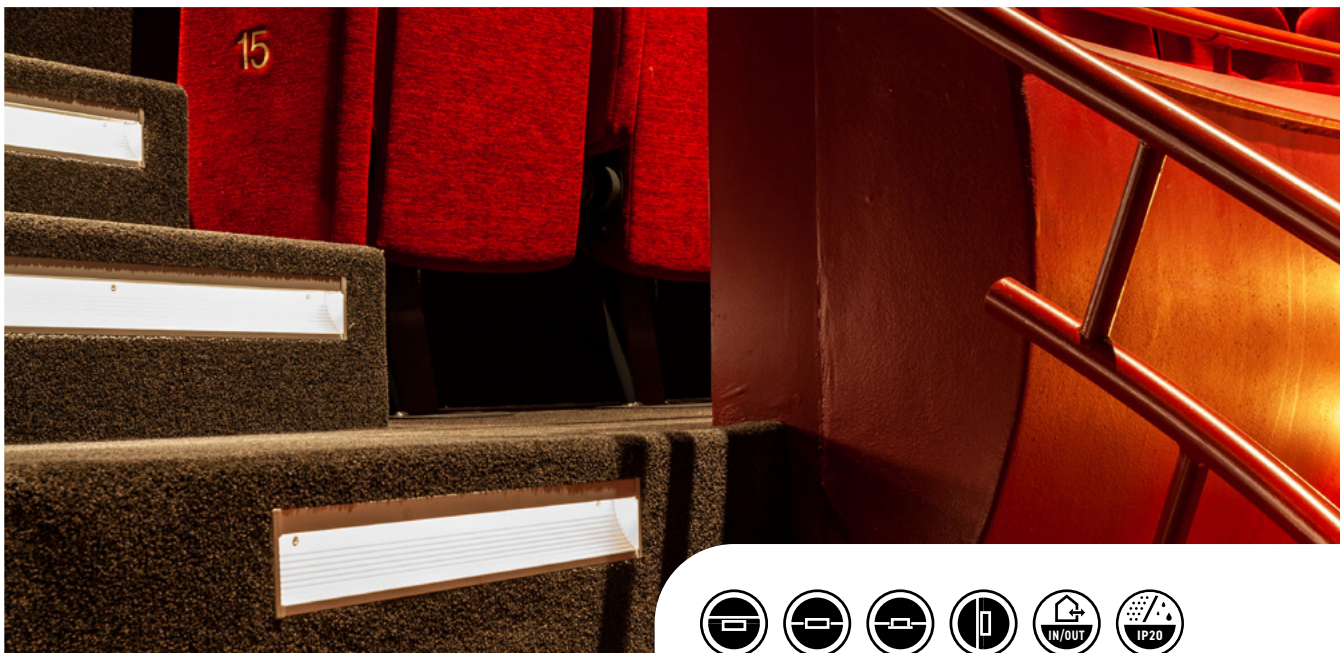


46291311



46291312





## ALUMINIUM-LED-PROFILE

### KÜHLUNG UND VEREDELUNG DER LED-BÄNDER

Zur Veredelung Ihrer Prolumia LED-Bänder sind die Prolumia Aluminium-LED-Profile die perfekte Lösung! Neben dem attraktiven Aussehen sorgt das LED-Profil aus eloxiertem Aluminium für eine ausgezeichnete Wärmeableitung und damit für eine wesentlich längere Lebensdauer des LED-Bands. Erhältlich in verschiedenen Größen und Anwendungsformen.

#### EIGENSCHAFTEN & MERKMALE

- Aufbau- und Einbauprofile
- Gefertigt aus eloxiertem Aluminium
- Erhältlich mit verschiedenen Streuscheiben
- Standardlänge 1 oder 2 m

#### ALLGEMEINE SPEZIFIKATIONEN

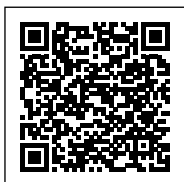
Typ	Auf-/Einbau-, Pendel-, Schrank-, Treppenprofile
Kompatible Leuchten	LED-Bänder Bronze und Silver
Anwendung	Boden, Wand, Decke, Schrank, Treppe
Installationsumgebung	Innenbereich
Beleuchtungsziel	Schutz, Kühlung, Endbearbeitung
Optionales Zubehör	Linse, Endkappen, Montagematerial
Bestell-/Längeneinheit	100 / 200 cm <sup>1)</sup>
Schutzart	IP20
Material	Aluminium, PC (Linse)
Farbe/Verarbeitung	Eloxiertes Aluminium
Zertifizierung	CE
Garantiezeit	5 Jahre

<sup>1)</sup> Wandeinbauprofil nur in 200 cm erhältlich

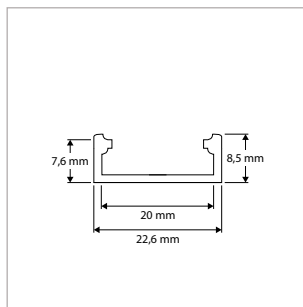
#### ANWENDUNGEN

Montagehilfe/mechanischer Schutz für LED-Streifen in Küchenschränken, im Innenausbau, Nischen, Ladenregalen, Werbedisplays usw.

WEITERE INFOS ZU  
ALUMINIUM-LED-  
PROFILE ONLINE:

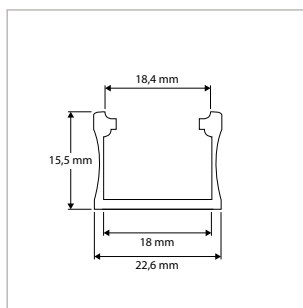






### SLIM LINE WIDE AUFBAUPROFILE - H 8 mm - Innenmaß 20 mm + ZUBEHÖR

BESCHREIBUNG	ART.-NR.	PREIS	VORRAT
Aufbauprofil - SLIM LINE Wide H 8 mm - Transparente Linse - L 1.000 mm - B (Innen/Außen) 20/22,6 mm	46290170	€ 29,00	-
Aufbauprofil - SLIM LINE Wide H 8 mm - Milchweiße Linse - L 1.000 mm - B (Innen/Außen) 20/22,6 mm	46290171	€ 29,00	-
Aufbauprofil - SLIM LINE Wide H 8 mm - Transparente Linse - L 2.000 mm - B (Innen/Außen) 20/22,6 mm	46290172	€ 58,50	-
Aufbauprofil - SLIM LINE Wide H 8 mm - Milchweiße Linse - L 2.000 mm - B (Innen/Außen) 20/22,6 mm	46290173	€ 58,50	-
Endkappe - SLIM LINE Wide H 8 mm - Aluminium	46290178	€ 6,00	-
Endkappe - SLIM LINE Wide H 8 mm - mit Kabeldurchführung - Aluminium	46290177	€ 6,00	-
Montagehalterung - SLIM LINE Wide H 8 mm Aufbauprofil	46290176	€ 6,00	-

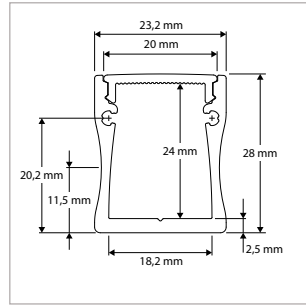


### SLIM LINE WIDE AUFBAUPROFILE - H 15 mm - Innenmaß 18 mm + ZUBEHÖR

BESCHREIBUNG	ART.-NR.	PREIS	VORRAT
Aufbauprofil - SLIM LINE Wide H 15 mm - Transparente Linse - L 1.000 mm - B (Innen/Außen) 18/22,6 mm	46290180	€ 35,00	-
Aufbauprofil - SLIM LINE Wide H 15 mm - Milchweiße Linse - L 1.000 mm - B (Innen/Außen) 18/22,6 mm	46290181	€ 35,00	-
Aufbauprofil - SLIM LINE Wide H 15 mm - Transparente Linse - L 2.000 mm - B (Innen/Außen) 18/22,6 mm	46290182	€ 69,50	-
Aufbauprofil - SLIM LINE Wide H 15 mm - Milchweiße Linse - L 2.000 mm - B (Innen/Außen) 18/22,6 mm	46290183	€ 69,50	-
Endkappe - SLIM LINE Wide H 15 mm - Aluminium	46290188	€ 6,00	-
Endkappe - SLIM LINE Wide H 15 mm - mit Kabeldurchführung - Aluminium	46290187	€ 6,00	-
Montagehalterung - SLIM LINE Wide H 15 mm Aufbauprofil	46290186	€ 6,00	-

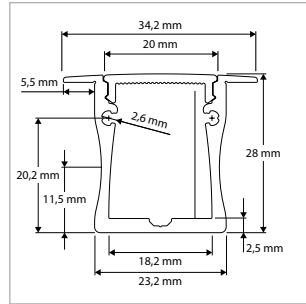






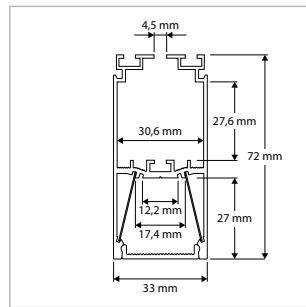
**SLIM LINE WIDE AUFBAUPROFILE - H 20 mm - Innenmaß 18,2 mm + ZUBEHÖR**

BESCHREIBUNG	ART.-NR.	PREIS	VORRAT
Aufbauprofil - SLIM LINE Wide H 20 mm - Transparente Linse - L 1.000 mm - B (Innen/Außen) 18,2/22,6 mm	46290320	€ 41,00	-
Aufbauprofil - SLIM LINE Wide H 20 mm - Milchweiße Linse - L 1.000 mm - B (Innen/Außen) 18,2/22,6 mm	46290321	€ 41,00	-
Aufbauprofil - SLIM LINE Wide H 20 mm - Transparente Linse - L 2.000 mm - B (Innen/Außen) 18,2/22,6 mm	46290322	€ 81,50	-
Aufbauprofil - SLIM LINE Wide H 20 mm - Milchweiße Linse - L 2.000 mm - B (Innen/Außen) 18,2/22,6 mm	46290323	€ 81,50	-
Endkappe - SLIM LINE Wide H 20 mm Aufbauprofil - Aluminium	46290324	€ 6,50	-
Montagehalterung - SLIM LINE Wide H 20 mm Aufbauprofil	46290325	€ 4,50	-



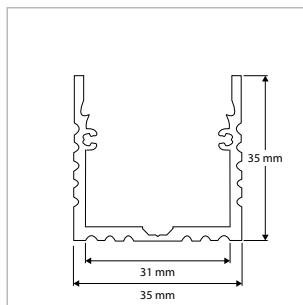
**SLIM LINE WIDE EINBAUPROFILE - H 20 mm - Innenmaß 18,2 mm + ZUBEHÖR**

BESCHREIBUNG	ART.-NR.	PREIS	VORRAT
Einbauprofil - SLIM LINE Wide H 20 mm - Transparente Linse - L 1.000 mm - Innenmaß 18,2 mm - B (Einbau-/Oberseite) 23,2/34,2 mm	46290330	€ 41,00	-
Einbauprofil - SLIM LINE Wide H 20 mm - Milchweiße Linse - L 1.000 mm - Innenmaß 18,2 mm - B (Einbau-/Oberseite) 23,2/34,2 mm	46290331	€ 41,00	-
Einbauprofil - SLIM LINE Wide H 20 mm - Transparente Linse - L 2.000 mm - Innenmaß 18,2 mm - B (Einbau-/Oberseite) 23,2/34,2 mm	46290332	€ 81,50	-
Einbauprofil - SLIM LINE Wide H 20 mm - Milchweiße Linse - L 2.000 mm - Innenmaß 18,2 mm - B (Einbau-/Oberseite) 23,2/34,2 mm	46290333	€ 81,50	-
Endkappe - SLIM LINE Wide H 20 mm Einbauprofil - Aluminium	46290334	€ 6,50	-



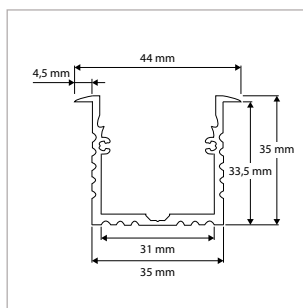
**POWER LINE AUFBAUPROFILE - H 30 mm - Innenmaß 12,2 mm + ZUBEHÖR**

BESCHREIBUNG	ART.-NR.	PREIS	VORRAT
Aufbau H-Profil - POWER LINE H 30 mm - Transparente Linse - L 1.000 mm	46290340	€ 87,00	-
Aufbau H-Profil - POWER LINE H 30 mm - Milchweiße Linse - L 1.000 mm	46290341	€ 87,00	-
Aufbau H-Profil - POWER LINE H 30 mm - Transparente Linse - L 2.000 mm	46290342	€ 174,50	-
Aufbau H-Profil - POWER LINE H 30 mm - Milchweiße Linse - L 2.000 mm	46290343	€ 174,50	-
Endkappe - POWER LINE H 30 mm Aufbauprofil - Aluminium	46290344	€ 11,00	-



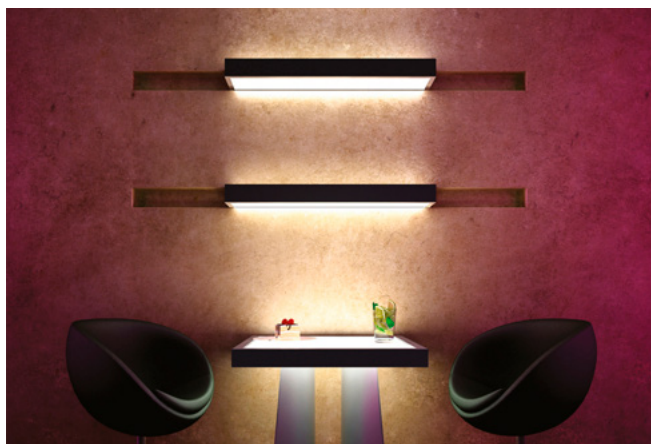
### POWER LINE AUFBAUPROFILE - H 35 mm - Innenmaß 31 mm + ZUBEHÖR

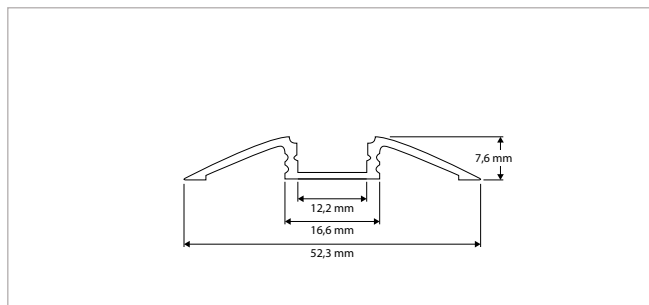
BESCHREIBUNG	ART.-NR.	PREIS	VORRAT
Aufbauprofil - POWER LINE H 35 mm - Transparente Linse - L 1.000 mm - B (Innen/Außen) 31/35 mm	46290060	€ 64,00	-
Aufbauprofil - POWER LINE H 35 mm - Milchweiße Linse - L 1.000 mm - B (Innen/Außen) 31/35 mm	46290061	€ 64,00	-
Aufbauprofil - POWER LINE H 35 mm - Transparente Linse - L 2.000 mm - B (Innen/Außen) 31/35 mm	46290062	€ 116,00	-
Aufbauprofil - POWER LINE H 35 mm - Milchweiße Linse - L 2.000 mm - B (Innen/Außen) 31/35 mm	46290063	€ 116,00	-
Endkappe - POWER LINE H 35 mm Aufbauprofil - Aluminium	46290064	€ 6,50	-
Endkappe - POWER LINE H 35 mm Aufbauprofil - mit Flügel - Aluminium	46290065	€ 6,50	-
Endkappe - POWER LINE H 35 mm Aufbauprofil - mit Montageoption - Aluminium	46290066	€ 6,50	-



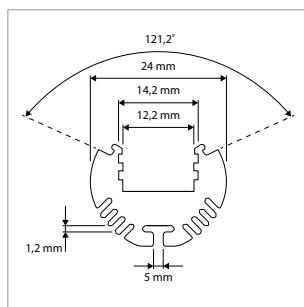
### POWER LINE EINBAUPROFILE - H 35 mm - Innenmaß 31 mm + ZUBEHÖR

BESCHREIBUNG	ART.-NR.	PREIS	VORRAT
Einbauprofil - POWER LINE H 35 mm - Transparente Linse - L 1.000 mm- Innenmaß 31 mm - B (Einbau-/Oberseite) 35/44 mm	46290070	€ 67,00	-
Einbauprofil - POWER LINE H 35 mm - Milchweiße Linse - L 1.000 mm- Innenmaß 31 mm - B (Einbau-/Oberseite) 35/44 mm	46290071	€ 67,00	-
Einbauprofil - POWER LINE H 35 mm - Transparente Linse - L 2.000 mm- Innenmaß 31 mm - B (Einbau-/Oberseite) 35/44 mm	46290072	€ 128,00	-
Einbauprofil - POWER LINE H 35 mm - Milchweiße Linse - L 2.000 mm- Innenmaß 31 mm - B (Einbau-/Oberseite) 35/44 mm	46290073	€ 128,00	-
Endkappe - POWER LINE H 35 mm Einbauprofil - Aluminium	46290074	€ 6,50	-
Endkappe - POWER LINE H 35 mm Einbauprofil - mit Montageoption - Aluminium	46290075	€ 6,50	☺

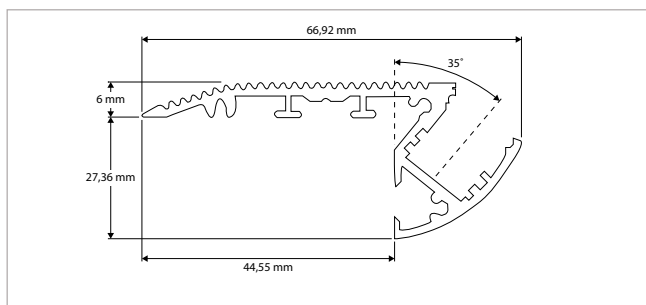



**ALU-FLAT AUFBAUPROFILE + ZUBEHÖR**

BESCHREIBUNG	ART.-NR.	PREIS	VORRAT
Aufbauprofil - ALU-FLAT - Transparente Linse - L 1.000 mm	46290150	€ 29,00	-
Aufbauprofil - ALU-FLAT - Milchweiße Linse - L 1.000 mm	46290152	€ 29,00	-
Aufbauprofil - ALU-FLAT - Halbtransparente Linse - L 1.000 mm	46290151	€ 29,00	-
Aufbauprofil - ALU-FLAT - Transparente Linse - L 2.000 mm	46290153	€ 58,50	-
Aufbauprofil - ALU-FLAT - Milchweiße Linse - L 2.000 mm	46290155	€ 58,50	-
Aufbauprofil - ALU-FLAT - Halbtransparente Linse - L 2.000 mm	46290154	€ 58,50	-
Endkappe - ALU-FLAT Aufbauprofil - PVC	46290156	€ 6,50	-
Endkappe - ALU-FLAT Aufbauprofil - PVC - mit Kabeldurchführung	46290157	€ 6,50	-
Endkappe - ALU-FLAT Aufbauprofil - PVC - mit Schraubloch	46290158	€ 6,50	-
Endkappe - ALU-FLAT Aufbauprofil - PVC - mit Kabeldurchführung + Schraubloch	46290159	€ 6,50	-

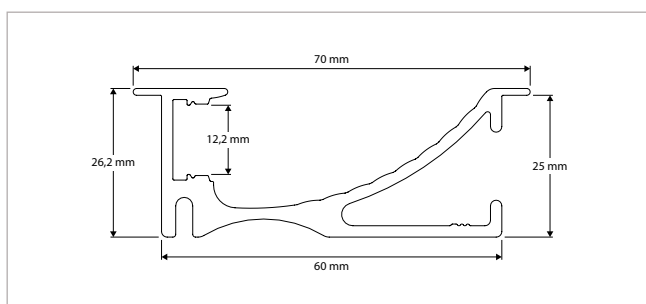

**ALU-ROUND AUFBAUPROFILE + ZUBEHÖR**

BESCHREIBUNG	ART.-NR.	PREIS	VORRAT
Aufbauprofil - ALU-ROUND - Transparente Linse - L 1.000 mm	46290130	€ 35,00	-
Aufbauprofil - ALU-ROUND - Milchweiße Linse - L 1.000 mm	46290131	€ 35,00	-
Aufbauprofil - ALU-ROUND - Transparente Linse - L 2.000 mm	46290132	€ 69,50	-
Aufbauprofil - ALU-ROUND - Milchweiße Linse - L 2.000 mm	46290133	€ 69,50	-
Endkappe - ALU-ROUND Aufbauprofil - Aluminium	46290138	€ 7,00	-
Endkappe - ALU-ROUND Aufbauprofil - Aluminium - mit Kabeldurchführung	46290137	€ 7,00	-
Aufbau-Montageclip - ALU-ROUND Aufbauprofil - PVC	46290136	€ 9,00	-
Befestigung / Halterung für Schrankstangenmontage - ALU-ROUND Aufbauprofil - PVC	46290139	€ 9,00	-
Tragarm für Schrankmontage - ALU-ROUND Aufbauprofil - Aluminium	46290144	€ 20,00	-
Wandbefestigungshalterung Typ 1 - ALU-ROUND Aufbauprofil - Aluminium	46290145	€ 23,00	-
Wandbefestigungshalterung Typ 2 - ALU-ROUND Aufbauprofil - Aluminium	46290146	€ 58,50	-



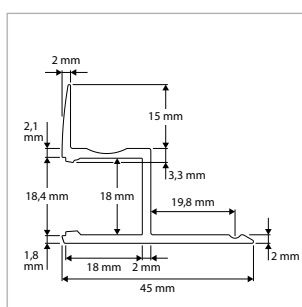
### ALU-STAIR AUFBAU-TREPPENPROFILE + ZUBEHÖR

BESCHREIBUNG	ART.-NR.	PREIS	VORRAT
Aufbauprofil - ALU-STAIR - Treppenstufenmontage - Milchweiße Linse - L 1.000 mm	46290310	€ 58,50	-
Aufbauprofil - ALU-STAIR - Treppenstufenmontage - Milchweiße Linse - L 2.000 mm	46290312	€ 116,00	-
Endkappe - ALU-STAIR Aufbauprofil - Rechts - Aluminium	46290314	€ 6,50	-
Endkappe - ALU-STAIR Aufbauprofil - Links - Aluminium	46290315	€ 6,50	-



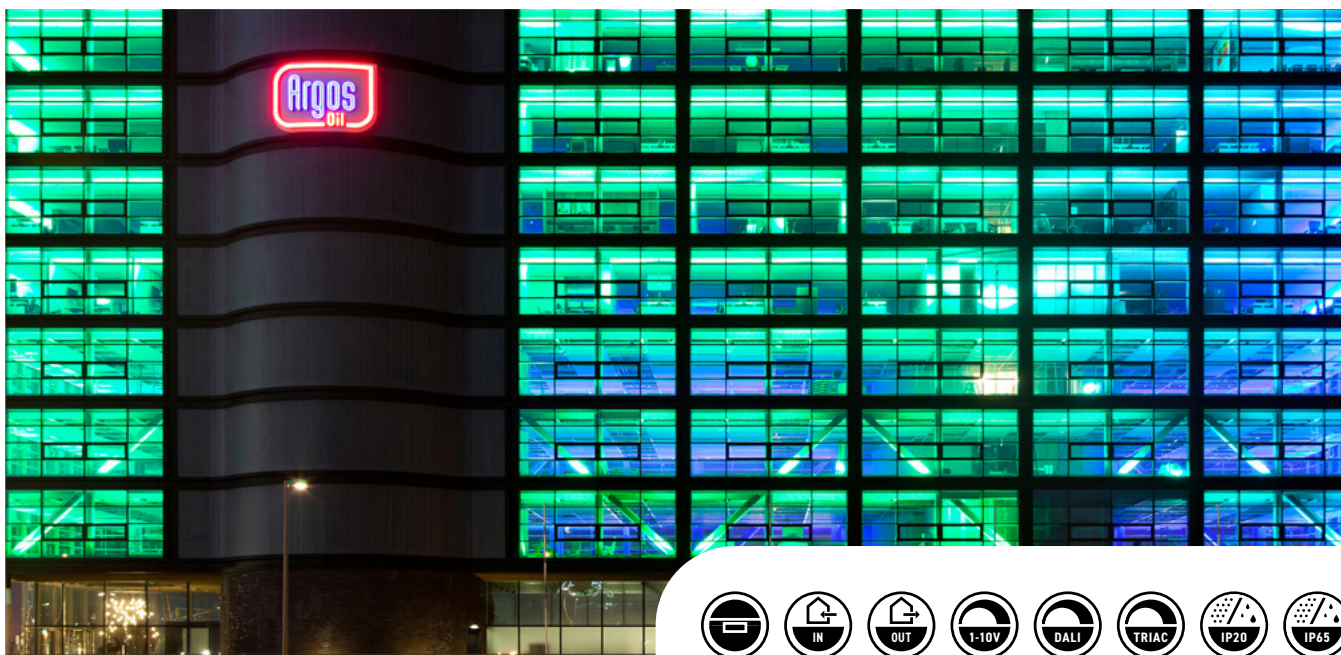
### ALU-WALL EINBAUPROFIL + ZUBEHÖR

BESCHREIBUNG	ART.-NR.	PREIS	VORRAT
Wandeinbauprofil - ALU-WALL - Transparente Linse - L 2.000 mm	46290190	€ 105,00	-
Endkappe - ALU-WALL Einbauprofil - Rechts - PVC	46290192	€ 7,50	-
Endkappe - ALU-WALL Aufbauprofil - Links - PVC	46290193	€ 7,50	-



### ALU-CEILING EINBAUPROFILE

BESCHREIBUNG	ART.-NR.	PREIS	VORRAT
Deckeneinbauprofil - ALU-CEILING - Transparente Linse - L 1.000 mm	46290300	€ 58,50	-
Deckeneinbauprofil - ALU-CEILING - Milchweiße Linse - L 1.000 mm	46290301	€ 58,50	-
Deckeneinbauprofil - ALU-CEILING - Transparente Linse - L 2.000 mm	46290302	€ 116,00	-
Deckeneinbauprofil - ALU-CEILING - Milchweiße Linse - L 2.000 mm	46290303	€ 116,00	-



## LED-TREIBER

### PURE KRAFT

Die Prolumia LED-Netzteile sind sowohl für den Innen- als auch den Außenbereich (wasserdicht) lieferbar. Dank ihres schlanken Formats lassen sich die LED-Netzteile leicht hinter einem Regal, in einem Schrank oder hinter einer Wand verbergen.



### EIGENSCHAFTEN & MERKMALE

- Dimmbare Triac-Stromversorgungen
- Dimmbare 5-in-1-Stromversorgungen
- Meanwell IP20 & IP65 Netzteile
- Meanwell Netzteile für DIN-Schienen
- Prolumia IP20- und IP67-Netzteile

### ALLGEMEINE SPEZIFIKATIONEN

Typ	Eigenständig, Aufbau, DIN-Schiene
Anwendung	LED-Bänder Bronze, Silver, Gold, Lumiaflex
Installationsumgebung	Innenbereich, Außenbereich
Elektrische Schutzklasse	Klasse I
Wechselspannung & Frequenz	220-240 V AC   50-60 Hz
Treiber	Konstantspannung, 24 V DC
Dimm-Optionen	TRIAC, 1-10 V, DALI, Push, PWM
Leistungsaufnahme (Bereich)	15 W - 960 W
Schutzart	IP20, IP65, IP67
Betriebstemperatur	-20 °C bis +50 °C
Zertifizierung	CE, ENEC
Garanzzeit	3, 5 oder 7 Jahre (je nach Typ)

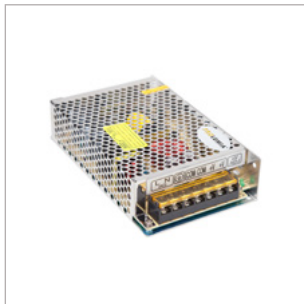
### ANWENDUNGEN

Stromversorgungen für LED-Streifen, geeignet für Einbau-, Aufputz- und DIN-Schienen-Anwendungen, geeignet für den Innen- und Außenbereich (ab Schutzart IP65)

WEITERE INFOS ZU  
LED-TREIBERN  
ONLINE:



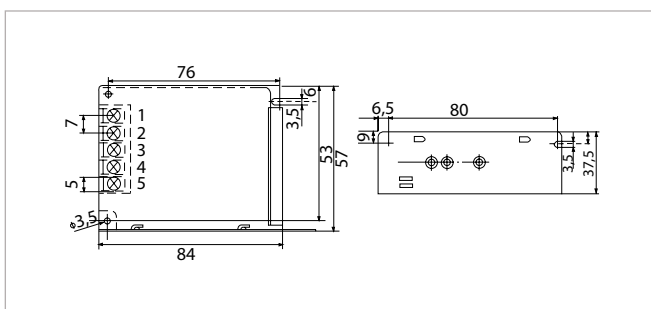




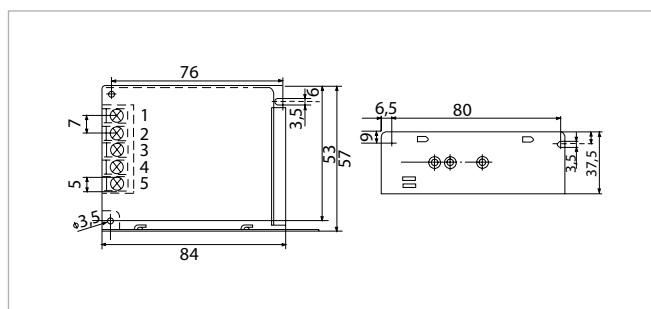
**LED-TREIBER - NICHT DIMMBAR - 24 V DC - IP20**

BESCHREIBUNG	ART.-NR.	PREIS	VORRAT
LED-Treiber für LED-Bänder - max. 15 W - Ein / Aus	46190211	€ 17,00	☺
LED-Treiber für LED-Bänder - max. 35 W - Ein / Aus	46190222	€ 24,00	☺
LED-Treiber für LED-Bänder - max. 60 W - Ein / Aus	46190231	€ 47,50	☺
LED-Treiber für LED-Bänder - max. 100 W - Ein / Aus	46190251	€ 67,00	☺
LED-Treiber für LED-Bänder - max. 200 W - Ein / Aus	46190281	€ 114,50	☺

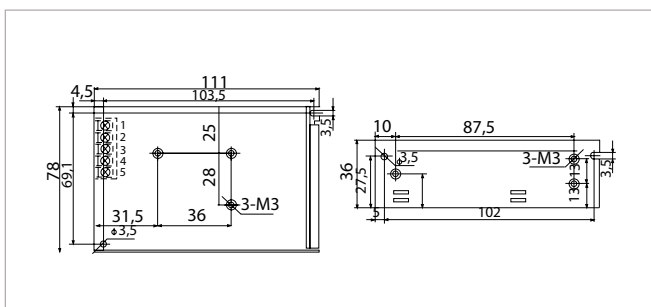
LINIENBELEUCHTUNG



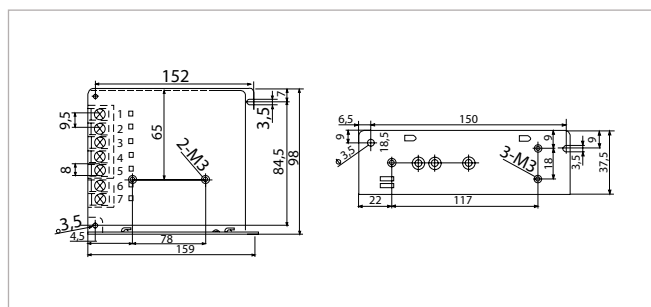
46190211



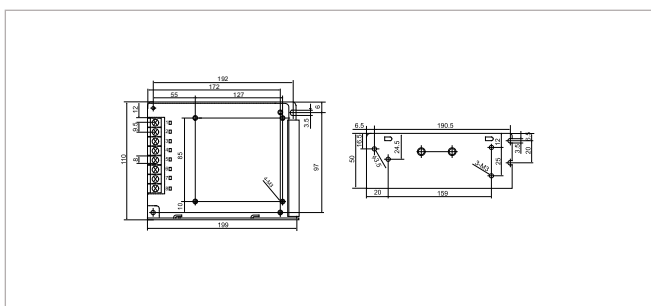
46190222



46190231



46190251

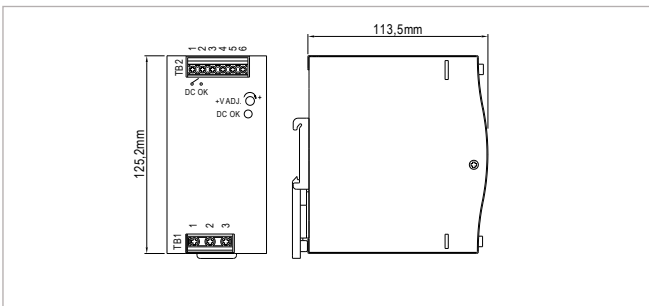


46190281

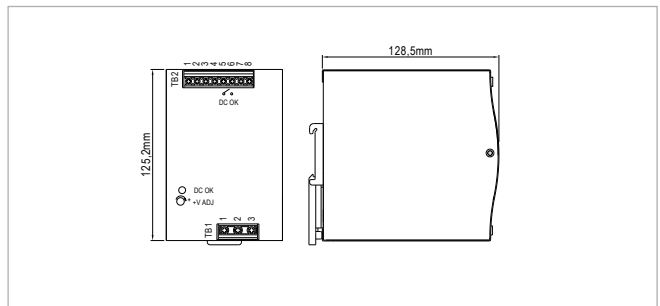


**LED-TREIBER - NICHT DIMMBAR - DIN-SCHIENENMONTAGE - 24 V DC - IP20**

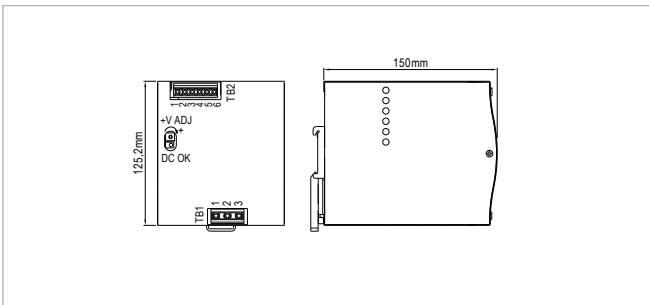
BESCHREIBUNG	ART.-NR.	PREIS	VORRAT
LED-Treiber für LED-Bänder - max. 240 W - Ein / Aus - DIN-Schiene TS-35 7,5 / 15 mm	41071273	€ 254,50	-
LED-Treiber für LED-Bänder - max. 480 W - Ein / Aus - DIN-Schiene TS-35 7,5 / 15 mm	41071283	€ 411,00	-
LED-Treiber für LED-Bänder - max. 960 W - Ein / Aus - DIN-Schiene TS-35 7,5 / 15 mm	41071293	€ 591,00	-



41071273



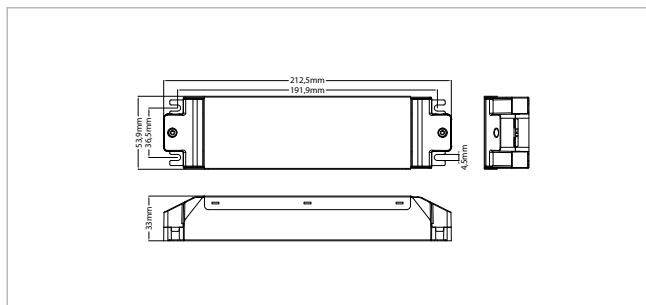
41071283



41071293



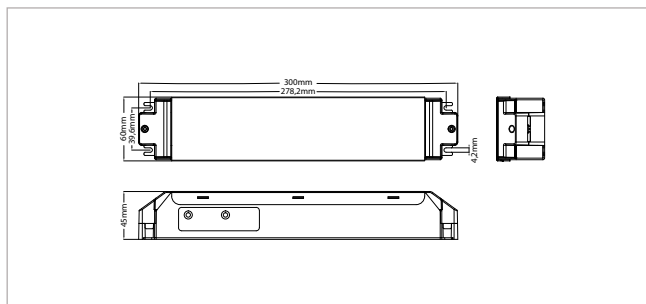
46190002



46190002



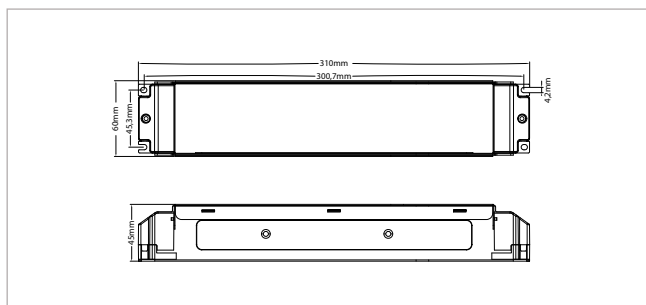
46190003



46190003



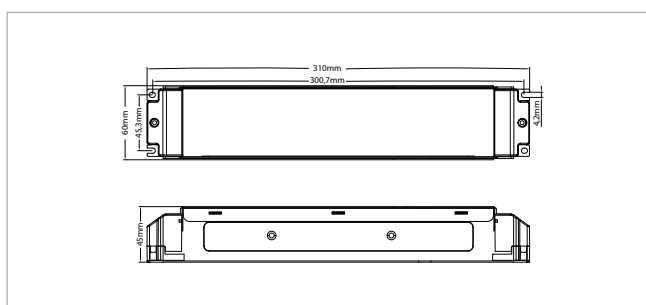
46190004



46190004

## LED-TREIBER - TRIAC-DIMMBAR - 24 V DC - IP20

BESCHREIBUNG	ART.-NR.	PREIS	VORRAT
LED-Treiber für LED-Bänder - max. 75 W - TRIAC-Dimmbar - Phasen-/abschnitt	46190002	€ 114,50	☉
LED-Treiber für LED-Bänder - max. 150 W - TRIAC-Dimmbar - Phasen-/abschnitt	46190003	€ 138,00	☉
LED-Treiber für LED-Bänder - max. 200 W - TRIAC-Dimmbar - Phasen-/abschnitt	46190004	€ 172,00	☉



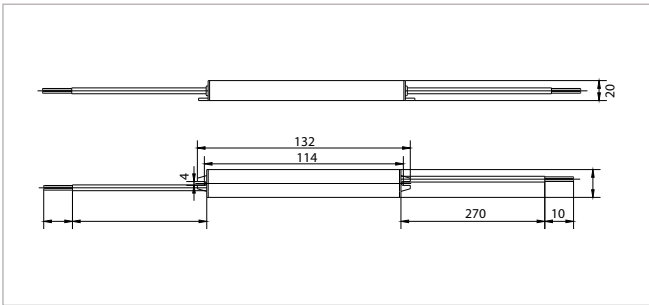
## LED-TREIBER - 5-IN-1 DIMMBAR - 24 V DC - IP20

BESCHREIBUNG	ART.-NR.	PREIS	VORRAT
LED-Treiber für LED-Bänder - max. 200 W - DALI / 1-10 V / Push / Potentiometer / PWM-Dimmbar	46190009	€ 195,50	☉

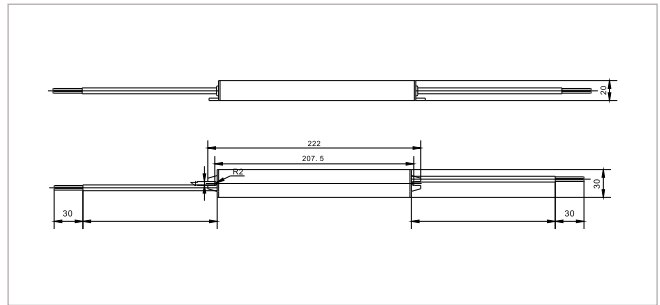


**LED-TREIBER - NICHT DIMMBAR - WASSERDICHT - 24 V DC - IP67**

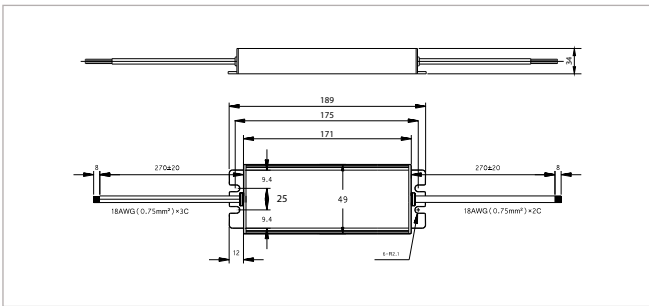
BESCHREIBUNG	ART.-NR.	PREIS	VORRAT
LED-Treiber für LED-Bänder - Wasserdicht - max. 15 W - Ein / Aus	46190311	€ 24,00	☑
LED-Treiber für LED-Bänder - Wasserdicht - max. 35 W - Ein / Aus	46190321	€ 33,00	☑
LED-Treiber für LED-Bänder - Wasserdicht - max. 60 W - Ein / Aus	46190331	€ 68,50	☑
LED-Treiber für LED-Bänder - Wasserdicht - max. 100 W - Ein / Aus	46190351	€ 100,50	☑
LED-Treiber für LED-Bänder - Wasserdicht - max. 150 W - Ein / Aus	46190371	€ 136,50	☑
LED-Treiber für LED-Bänder - Wasserdicht - max. 200 W - Ein / Aus	46190381	€ 172,00	☑



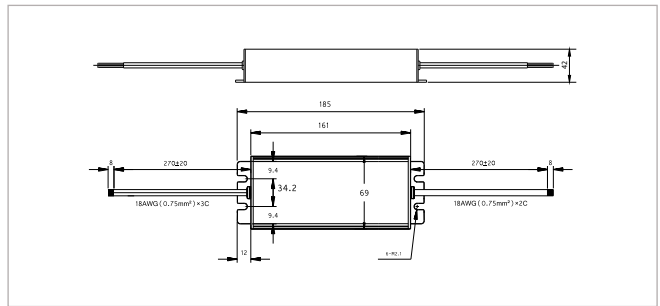
46190311



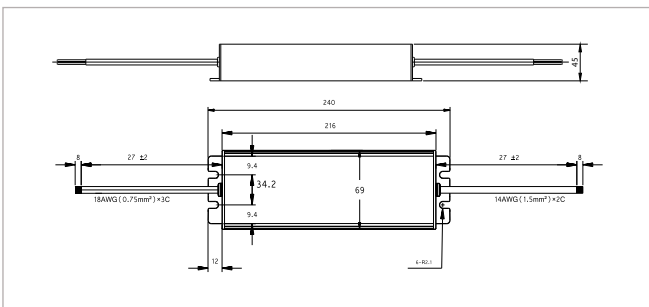
46190321



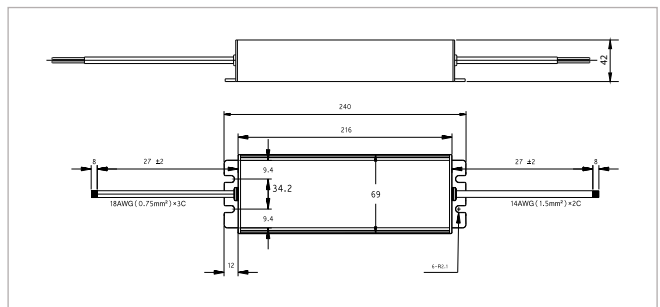
46190331



46190351



46190371



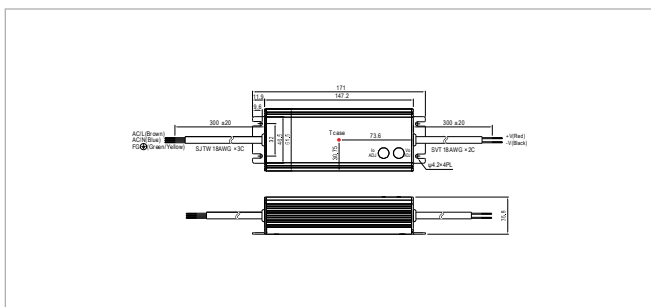
46190381



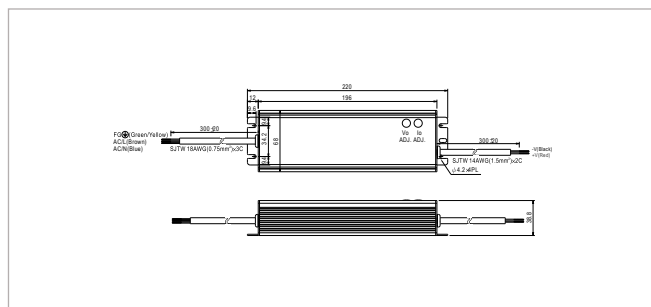
**LED-TREIBER - NICHT DIMMBAR - WASSERDICHT - MEANWELL HLG-SERIE - 24 V DC - IP65**

BESCHREIBUNG	ART.-NR.	PREIS	VORRAT
LED-Treiber für LED-Bänder - Wasserdicht - max. 60 W - Ein / Aus	41071323	€ 91,50	☉
LED-Treiber für LED-Bänder - Wasserdicht - max. 100 W - Ein / Aus	41071343	€ 133,50	☉
LED-Treiber für LED-Bänder - Wasserdicht - max. 150 W - Ein / Aus	41071363	€ 139,00	☉
LED-Treiber für LED-Bänder - Wasserdicht - max. 240 W - Ein / Aus	41071383	€ 197,50	☉
LED-Treiber für LED-Bänder - Wasserdicht - max. 320 W - Ein / Aus	41071393	€ 277,50	☉

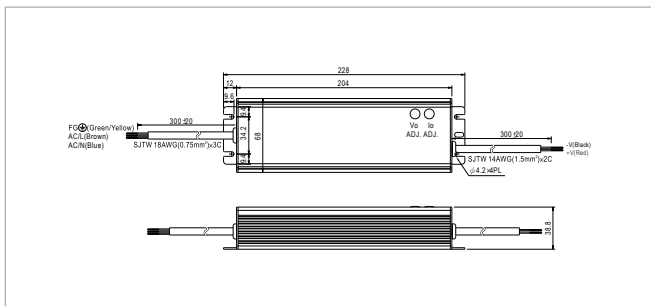
LINIENBELEUCHTUNG



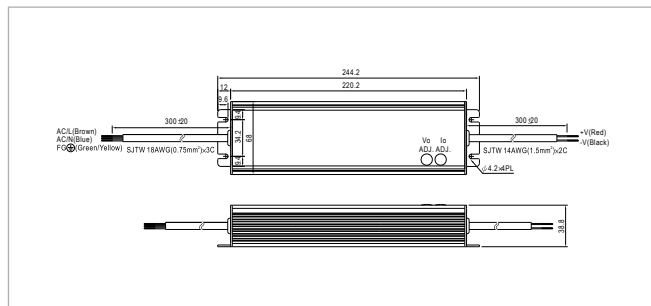
41071323



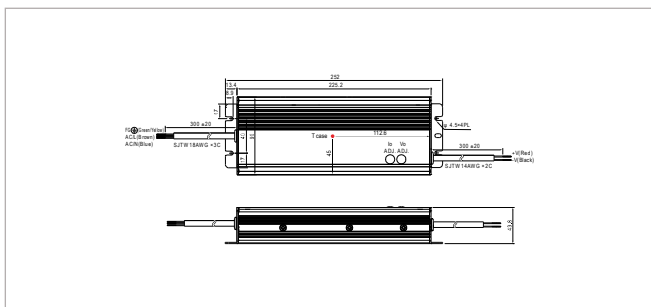
41071343



41071363



41071383



41071393





## LED-CONTROLLER

### DIE RICHTIGE STEUERUNG

*Prolumia bietet ein umfangreiches Sortiment an LED-Dimmern (DMX), Controllern und Verstärkern zur Steuerung von LED-Beleuchtung an, mit denen jede gewünschte Anforderung erfüllt werden kann.*

#### EIGENSCHAFTEN & MERKMALE

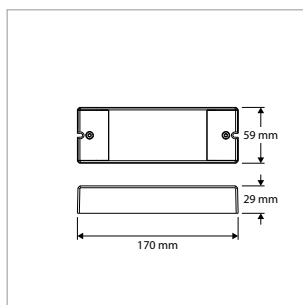
- LED-Dimmer
- LED-(DMX-)Steuerungen
- LED-Verstärker

#### ANWENDUNGEN

Steuer- und Bedienelemente für LED-Streifen, geeignet für den Innenbereich

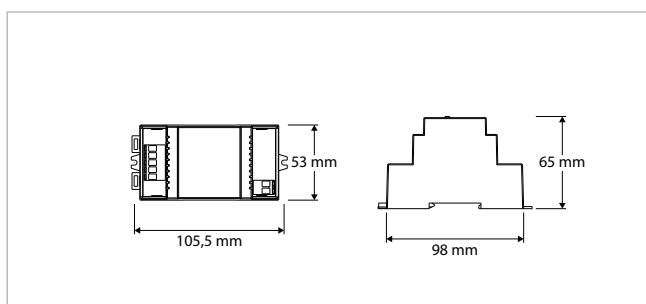
WEITERE INFOS ZU  
LED-CONTROLLERN  
ONLINE:





### LED DIMM-CONTROLLER - RF - 4 KANÄLE

BESCHREIBUNG	ART.-NR.	PREIS	VORRAT
DIMM-Controller - RF-Wireless - 4 x 8 A - max. 32 A - 12-36 V DC - IP20	46191300	€ 81,50	☺



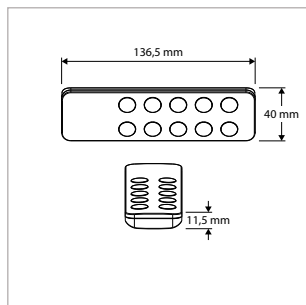
### LED DIMM-CONTROLLER - RF - 4 KANÄLE - DIN-SCHIENENMONTAGE

BESCHREIBUNG	ART.-NR.	PREIS	VORRAT
DIMM-Controller - RF-Wireless - 4 x 5 A - max. 20 A - 12-36 V DC - IP20	46191301	€ 91,50	☺





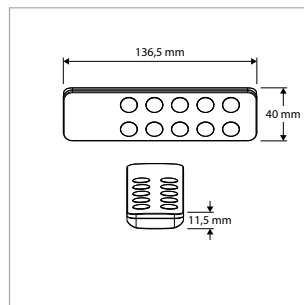
46191310



46191310



46191311



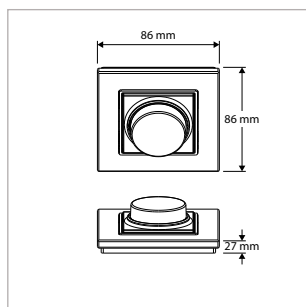
46191311

FERNBEDIENUNGEN - RF

BESCHREIBUNG	ART.-NR.	PREIS	VORRAT
Fernbedienung - RF-Wireless - 4 Zonen	46191310	€ 33,00	☑
Fernbedienung - RF-Wireless - 10 Zonen	46191311	€ 33,00	☑



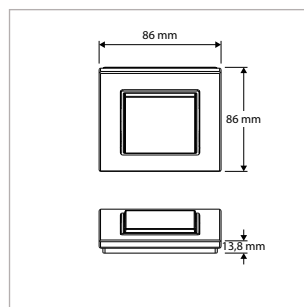
46191312



46191312



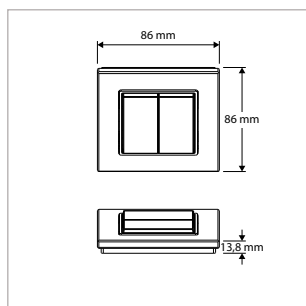
46191313



46191313



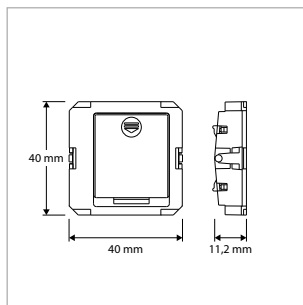
46191314



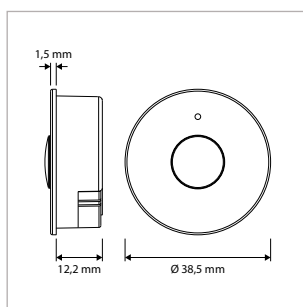
46191314

SCHALTERMATERIAL - RF - SELBSTKLEBEND

BESCHREIBUNG	ART.-NR.	PREIS	VORRAT
Bedienelement - RF-Wireless - Drehknopf	46191312	€ 105,00	☑
Bedienelement - RF-Wireless - Druckknopf - Einfach	46191313	€ 105,00	☑
Bedienelement - RF-Wireless - Druckknopf - Zweifach	46191314	€ 105,00	☑

**DIMM-MODUL - RF - EINBAU**

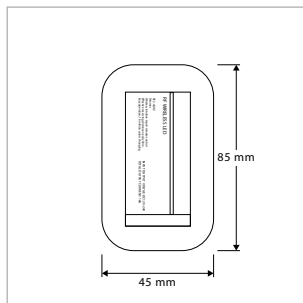
BESCHREIBUNG	ART.-NR.	PREIS	VORRAT
DIMM-Modul - RF-Wireless - Einbau - Druckknopf - Einfach	46191315	€ 45,00	☺

**DIMM-MODUL - RF - AUFBAU**

BESCHREIBUNG	ART.-NR.	PREIS	VORRAT
DIMM-Modul - RF-Wireless - Aufbau - Druckknopf - Einfach	46191316	€ 29,00	☺



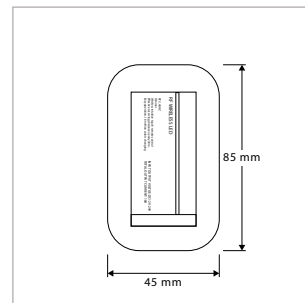
46191201



46191201



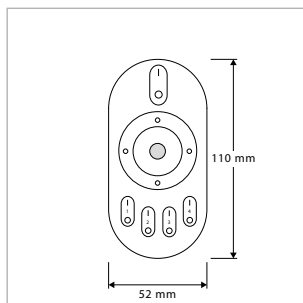
46191202



46191202



46191200

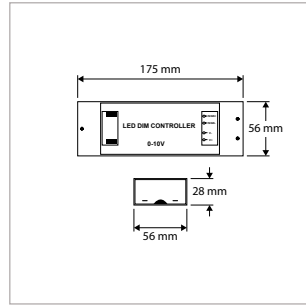


46191200

**DIMM-CONTROLLER - 2 KANÄLE | FERNBEDIENUNG - RF - 4 ZONEN**

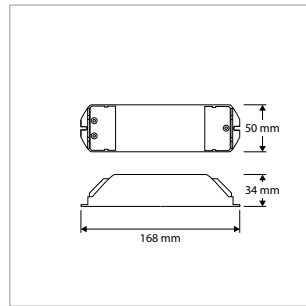
BESCHREIBUNG	ART.-NR.	PREIS	VORRAT
DIMM-Controller - RF-Wireless - 2 x 6 A - max. 10 A - 12-24 V DC - IP20	46191201	€ 23,00	☺
DIMM-Controller - RF-Wireless - 2 x 6 A - max. 10 A - 12-24 V DC - Kalt- / Warmweiß - IP20	46191202	€ 23,00	☺
Fernbedienung - RF-Wireless - 4 Zonen - kompatibel mit 46191201 / 46191202	46191200	€ 23,00	☺





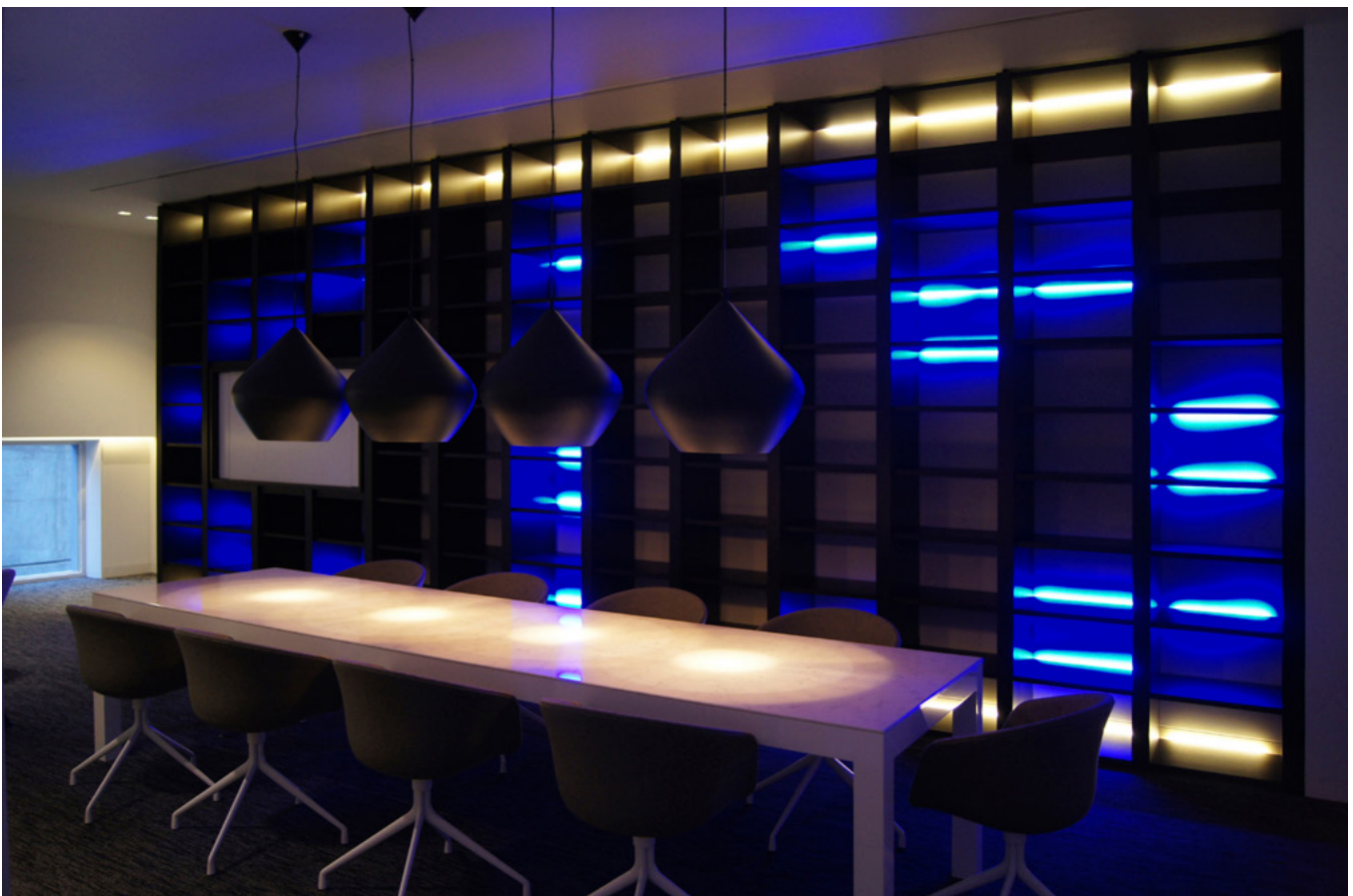
**DIMM-CONTROLLER - 0-10 V / 1-10 V - 1 KANAL**

BESCHREIBUNG	ART.-NR.	PREIS	VORRAT
DIMM-Controller - 1 x max. 10 A - 12-24 V DC - IP20	46191043	€ 87,00	☺

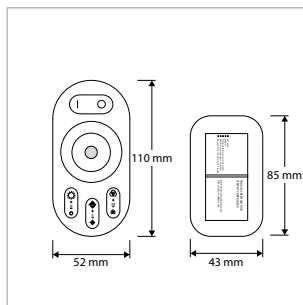


**DIMM-CONTROLLER - DALI - 2 KANÄLE**

BESCHREIBUNG	ART.-NR.	PREIS	VORRAT
DIMM-Controller - 2 x 10 A - max. 20 A - 12-24 V DC - IP20	46191063	€ 121,50	☺

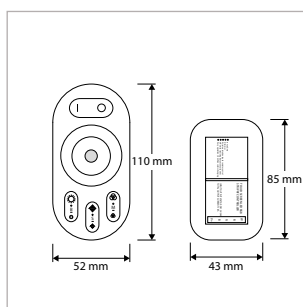






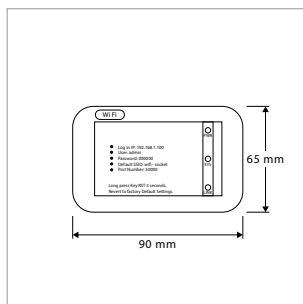
### RGB-CONTROLLER - RF - 3 KANÄLE + FERNBEDIENUNG

BESCHREIBUNG	ART.-NR.	PREIS	VORRAT
RGB-Controller - RF-Wireless - 3 x 6 A - max. 10 A - 12-24 V DC - IP20 - inkl. Fernbedienung	46191170	€ 41,00	☺



### RGB/W-CONTROLLER - RF - 4 KANÄLE + FERNBEDIENUNG

BESCHREIBUNG	ART.-NR.	PREIS	VORRAT
RGB/W-Controller - RF-Wireless - 4 x 6 A - max. 10 A - 12-24 V DC - IP20 - inkl. Fernbedienung	46191180	€ 46,00	☺

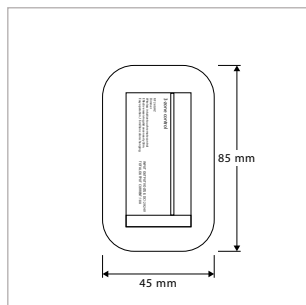


### WLAN-CONTROLLER - RF

BESCHREIBUNG	ART.-NR.	PREIS	VORRAT
WLAN-Controller - RF-Wireless - kompatibel mit 46191170 / 46191180	46191190	€ 64,00	☺



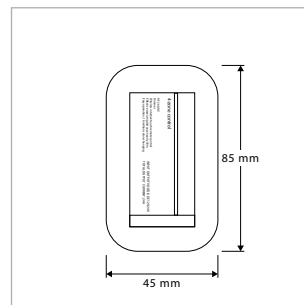
46191204



46191204



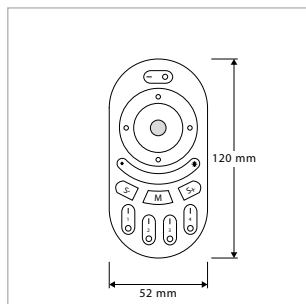
46191205



46191205



46191203

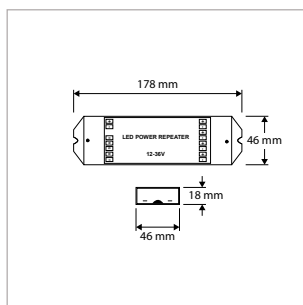


46191203

RGB- | RGB/W-CONTROLLER | FERNBEDIENUNG - RF - 4 ZONEN

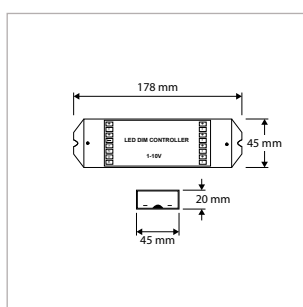
BESCHREIBUNG	ART.-NR.	PREIS	VORRAT
RGB-Controller - RF-Wireless - 3 x 6 A - max. 10 A - 12-24 V DC - IP20	46191204	€ 23,00	☺
RGB/W-Controller - RF-Wireless - 4 x 6 A - max. 10 A - 12-24 V DC - IP20	46191205	€ 29,00	☺
Fernbedienung - RF-Wireless - 4 Zonen - kompatibel mit 46191204 / 46191205	46191203	€ 41,00	☺





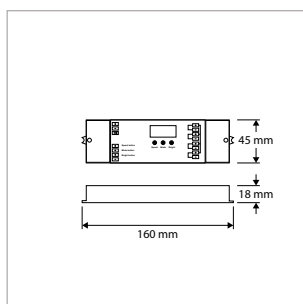
### VERSTÄRKER - PWM - 4 KANÄLE

BESCHREIBUNG	ART.-NR.	PREIS	VORRAT
Verstärker - PWM - 4 x 5 A - max. 20 A - 12-36 V DC - IP20	46191066	€ 58,50	☺



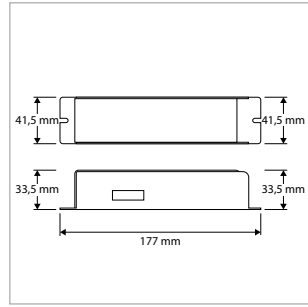
### RGB/W-CONTROLLER - 1-10 V

BESCHREIBUNG	ART.-NR.	PREIS	VORRAT
RGB/W-Controller - 1-10 V - 4 x 5 A - max. 20 A - 12-36 V DC - IP20	46191065	€ 110,50	☺



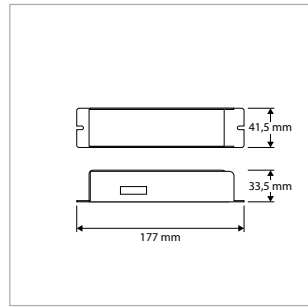
### RGB/W-CONTROLLER - DRUCKSCHALTER

BESCHREIBUNG	ART.-NR.	PREIS	VORRAT
RGB/W-Controller - Druckschalter - 4 x 5 A - max. 20 A - 12-36 V DC - IP20	46191064	€ 92,50	☺



### RGB-CONTROLLER - DMX - 3 KANÄLE

BESCHREIBUNG	ART.-NR.	PREIS	VORRAT
RGB-Controller - DMX - 3 x 5 A - max. 15 A - 12-24 V DC - IP20	46191061	€ 87,00	☺

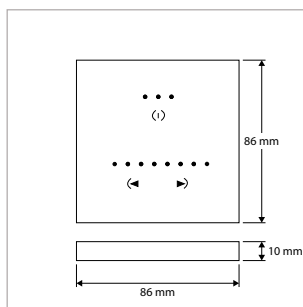


### RGB/W-CONTROLLER - DMX - 4 KANÄLE

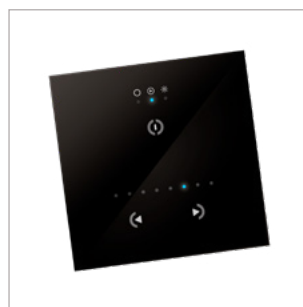
BESCHREIBUNG	ART.-NR.	PREIS	VORRAT
RGB/W-Controller - DMX - 4 x 3 A - max. 12 A - 12-24 V DC - IP20	46191062	€ 121,50	☺



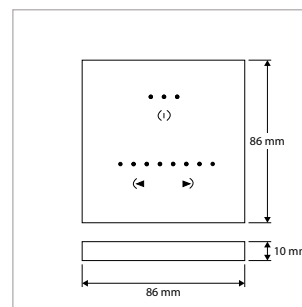
41070160



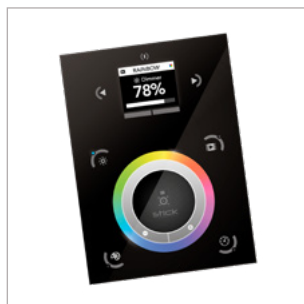
41070160



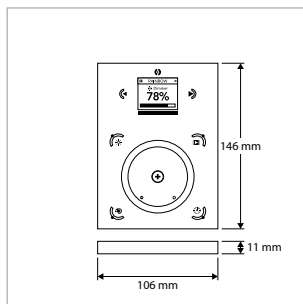
41070161



41070161



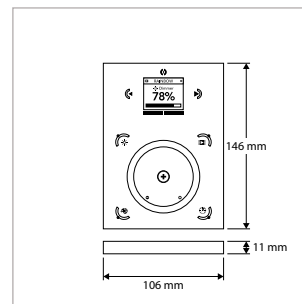
41070171



41070171



41070172



41070172

## DMX-LICHTSTEUERUNG - BEDIENELEMENTE

BESCHREIBUNG	ART.-NR.	PREIS	VORRAT
DMX-Lichtsteuerung - Bedienelement - Weiß	41070160	€ 692,50	☺
DMX-Lichtsteuerung - Bedienelement - Schwarz	41070161	€ 692,50	☺
DMX-Lichtsteuerung - Bedienelement - inkl. Display - Weiß	41070171	€ 1781,00	☺
DMX-Lichtsteuerung - Bedienelement - inkl. Display - Schwarz	41070172	€ 1781,00	☺











# PROLUMIA®

## AUSSENBELEUCHTUNG

### EFFEKTIVE BELEUCHTUNG FÜR DEN AUSSENBEREICH

*Die Prolumia-Außenbeleuchtung ist sehr effizient. Dank einzigartiger Sensoren, komfortabler Dimm Funktionen, unterschiedlicher Lichtausbeute und vielfältiger Beleuchtungsmöglichkeiten lassen sich alle Outdoor-Projekte smart gestalten. Nicht nur Portale, Galerien und Gehwege, auch für öffentliche Bereiche hat Prolumia nur die besten wasserdichten Leuchten im Sortiment.*



#### SERIE

PRODISC II IP65	200
ROCKDISC II	204
ROCKDISC III	210
PRO-PORTAL	216
PRO-FIT	220
PRO-FLOOD	226
PRO-FLOOD BASIC	230



## PRODISC II IP65

### WASSERDICHT UND SEHR VIELSEITIG

Die Prodisc II IP65 ist die wasserdichte (IP65) Version von Prolumia's populärer Prodisc II LED-Leuchte. Diese energieeffiziente, helle Leuchte kann in einer Vielzahl von Außenanwendungen eingesetzt werden, selbst unter schwierigen Bedingungen. Ideal geeignet für öffentliche Bereiche, Unterführungen, Galerien, Portale, Flure, Treppenhäuser, Lagerräume, etc. Aufgrund der verschiedenen Optionen, die diese Leuchte zu bieten hat, gibt es für jede Anwendung eine Version.

#### EIGENSCHAFTEN & MERKMALE

- Wasserdicht (IP65)
- Schlagfestes Gehäuse (IK10)
- Verschiedene Versionen verfügbar
- 3-stufige Dimmung
- Dämmerungsschalter

#### ALLGEMEINE SPEZIFIKATIONEN

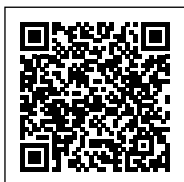
Leuchtentyp	Aufbau
Anwendung	Wand, Decke
Installationsumgebung	Innenbereich, Außenbereich
Beleuchtungsziel	Allgemein, funktional
Leuchtenversionen	Std., Sensor, Notlichtmodul, Sensor + Notlichtmodul, Dämmerungssch.
Elektrische Schutzklasse	Klasse II
Wechselspannung & Frequenz	220-240 V AC   50-60 Hz, 220 V DC (Standardversionen)
Treiber	Konstantstrom
Lichtquelle	LED (Typ SMD 2835)
Leistungsaufnahme	7 W / 10 W / 15 W
Lichtstrom	700 / 1.000 / 1.500 lm
Lichtstrom einstellbar	3 Einstellungen
Lichtfarbe	3.000 K / 4.000 K
Lichtfarbe einstellbar	2 Einstellungen
Farbwiedergabeindex	Ra >80
Optik	Diffusor (opak)
Beleuchtungswinkel	120° rund symmetrisch
Schutzart	IP65
Stoßfestigkeit	IK10
Mittlere Lebensdauer	L90 >50.000 Stunden   L80 >100.000 Stunden
Betriebstemperatur	-20 °C bis +50 °C <sup>1)</sup>
Material	PC-Gehäuse und -Diffusor
Farbe/Verarbeitung	Weiß / Hochglanz
Zertifizierung	CE
Garantiezeit	5 Jahre (3 Jahre auf Batterie des Notlichtmoduls)

<sup>1)</sup> Betriebstemperatur für Versionen mit Sensor bis zu max. +40 °C, Versionen mit Notlichtmodul ≥ -10 °C

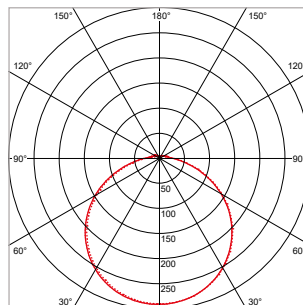
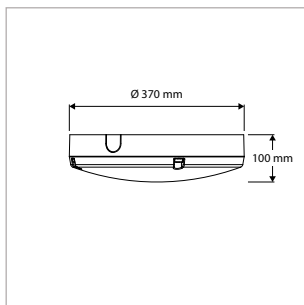
#### ANWENDUNGEN

Eingänge, Flure, Korridore, Treppenhäuser, Aufzugslobbys, Galerien, Veranden, Balkone, Fassaden, Abstellräume, Toiletten, Bäder usw.

WEITERE INFOS ZUR  
PRODISC II IP65  
ONLINE:







**PRODISC II IP65 - AUFBAU - Ø 370 x 100 mm - WEISS**

VERSION	LICHTFARBE	CRI	LICHTSTROM	LEISTUNG	TREIBER	ART.-NR.	PREIS	VORRAT
Standard	3.000 / 4.000 K	Ra >80	700 / 1.000 / 1.500 lm	6,5 / 9,5 / 14,0 W	Ein / Aus	40009850	€ 129,50	☺
Sensor	3.000 / 4.000 K	Ra >80	700 / 1.000 / 1.500 lm	7,0 / 10,0 / 15,0 W	Stufendimmung	40009851	€ 171,50	☺
Notlichtmodul	3.000 / 4.000 K	Ra >80	700 / 1.000 / 1.500 lm	7,5 / 10,5 / 15,5 W	Ein / Aus	40009852	€ 201,50	☺
Sensor + Notlichtmodul	3.000 / 4.000 K	Ra >80	700 / 1.000 / 1.500 lm	8,0 / 11,0 / 16,0 W	Stufendimmung	40009853	€ 242,50	☺
Dämmerungsschalter	3.000 / 4.000 K	Ra >80	700 / 1.000 / 1.500 lm	6,5 / 9,5 / 14,0 W	Ein / Aus	40009854	€ 153,50	☺



AUSSENBELEUCHTUNG

# MIKROWELLEN-BEWEGUNGSSENSOR PRODISC II IP65

## Spezifikationen:

Erfassungsbereich Deckenmontage: 10m  
(bei 100% Empfindlichkeit 3m Montagehöhe und 0,3m/s Geschwindigkeit)

Erfassungsbereich Wandmontage: 8m  
(bei 100% Empfindlichkeit 2m Montagehöhe und 0,3m/s Geschwindigkeit)

Maximale Montagehöhe: 6m

Einstellbereich der Empfindlichkeit: 25% - 50% - 75% - 100%

Haltezeit: 5 - 30 sek.; 1 - 5 - 15 - 30 min.

Haltezeit Orientierungsbeleuchtung: aus - 10 - 20 - 30 - 60 min. - ∞

Tageslichtniveau: 5 - 10 - 15 lx - aus

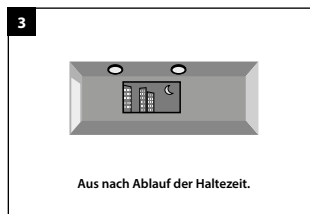
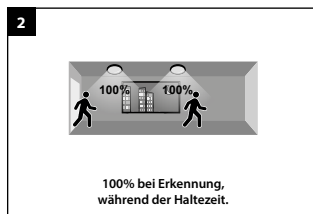
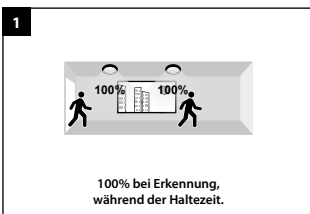
Tageslichtniveau mit Tageslichtvorrang: 35 - 50 - 75 - 100 - 150 lx - aus

Lichtniveau Orientierungsbeleuchtung: 20%

## Beispiele für Sensoreinstellungen:

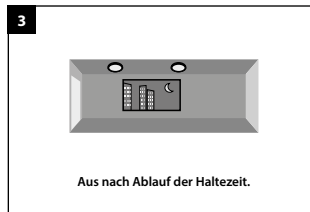
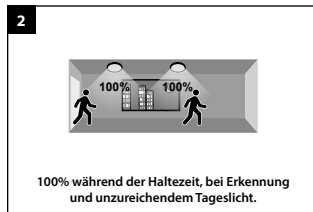
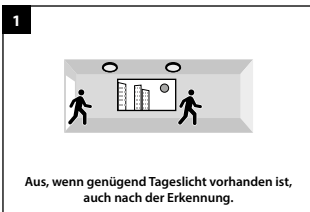
### A 0% / 100%, unabhängig vom Tageslicht

Aus -> nach Bewegungserkennung 100% während der Verzögerungszeit -> dann aus



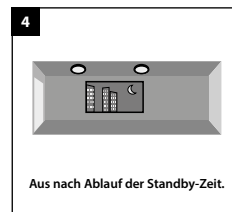
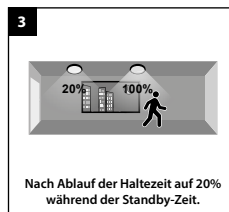
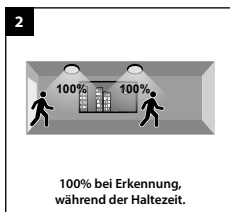
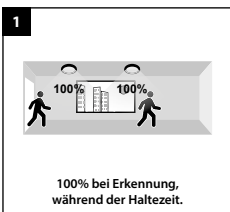
### B 0% / 100%, abhängig vom Tageslicht

Aus, wenn genügend Umgebungslicht vorhanden ist -> abends/nachts nach Bewegungserkennung 100% während der Haltezeit -> dann aus



### C 0% / 100% / 20% / 0%, unabhängig vom Tageslicht

Aus -> nach Bewegungserkennung 100% während der Haltezeit und 20% während der Standby-Zeit -> dann Aus

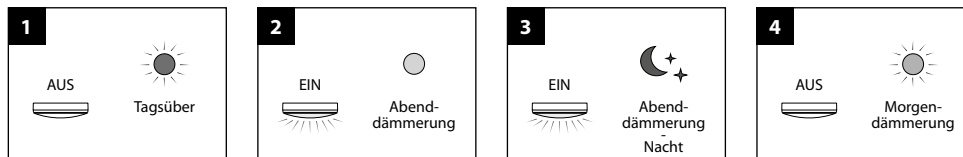




# DÄMMERUNGSSCHALTER PRODISC II IP65

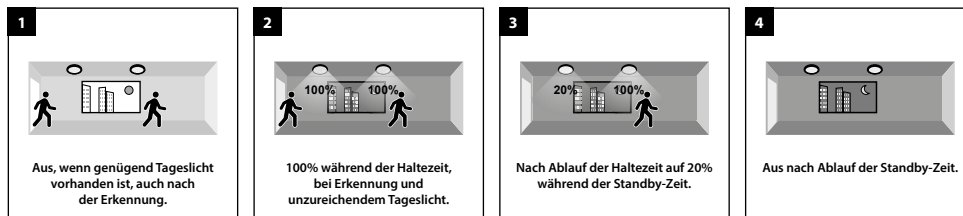
## Beschreibung

- Schaltet das Licht bei Einbruch der Dunkelheit automatisch ein und bei Tagesanbruch aus.
- Einstellbare Ein- und Ausschaltung in Abhängigkeit von der Umgebungshelligkeit.



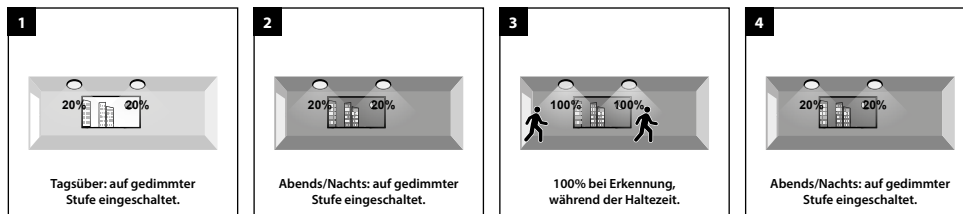
## D 0% / 100% / 20% / 0%, abhängig vom Tageslicht

Aus, wenn genügend Umgebungslicht vorhanden ist --> abends/nachts nach Bewegungserkennung 100% während der Haltezeit und 20% während der Standby-Zeit --> dann aus



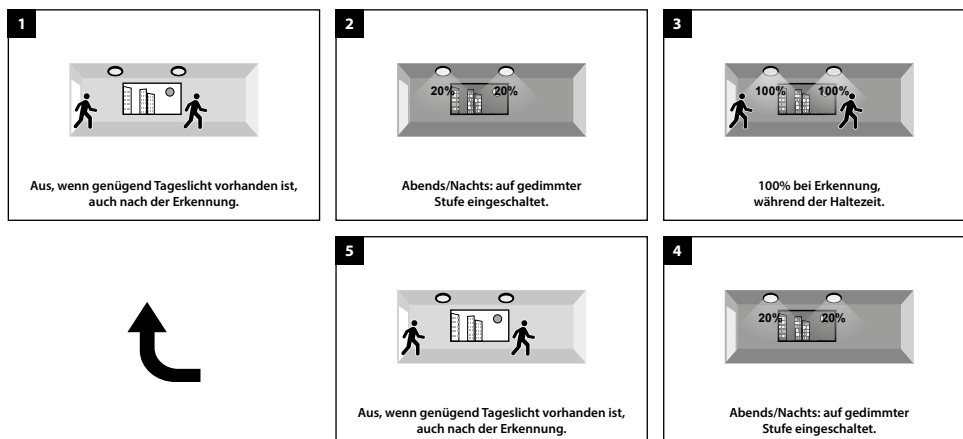
## E 20% / 100%

Immer auf gedimmter Stufe --> nach Erkennung 100% während der Haltezeit



## F 0% / 20% / 100% / 20% / 0%

Ein auf gedimmter Stufe basierend auf Tageslicht und 100% bei Erkennung



AUSSENBELEUCHTUNG



## ROCKDISC II

### ROBUST UND STILVOLL

Moderne, wasserbeständige Beleuchtung für Innen und Außen. Optional erhältlich mit Notbetrieb und neuem Mikrowellensensor: 3-stufige Dimmfunktion, tageslichtabhängiges Ein-/Aussschalten möglich, Ansprechbereich, (Nach-)Leuchtzeit und Tageslichtempfindlichkeit einstellbar. Außerdem können die Leuchten mit und ohne Sensor als Master/Slave kombiniert werden.

### EIGENSCHAFTEN & MERKMALE

- 3-stufig dimmbar (100% → 20% → 0%)
- Tageslichtergänzung
- Wahlweise lieferbar mit integriertem Mikrowellen-Bewegungssensor und/oder Notlichteinheit
- Dämmerungsschalter
- Lichtstrom und Farbtemperatur wählbar

### ALLGEMEINE SPEZIFIKATIONEN

Leuchtentyp	Aufbau - offen / halboffen
Anwendung	Wand, Decke
Installationsumgebung	Innenbereich, Außenbereich
Beleuchtungsziel	Allgemein, funktional
Leuchtenversionen	Std., Sensor, Notlichtmodul <sup>1)</sup> , Sensor + Notlichtmodul <sup>1)</sup> , Dämmerungssch. <sup>2)</sup>
Elektrische Schutzklasse	Klasse I
Wechselspannung & Frequenz	220-240 V AC   50-60 Hz, 220 V DC (Standardversionen)
Treiber	Konstantstrom
Lichtquelle	LED (Typ SMD 2835)
Leistungsaufnahme (Bereich)	5 W - 16,5 W
Lichtstrom (Bereich)	325 lm - 1.300 lm
Lichtstrom einstellbar	2 Einstellungen / 3 Einstellungen <sup>3)</sup>
Lichtfarbe	3.000 K / 4.000 K
Lichtfarbe einstellbar	2 Einstellungen
Farbwiedergabeindex	Ra >80
Optik	Diffusor (opak)
Beleuchtungswinkel	110° rund symmetrisch
Schutzart	IP65
Stoßfestigkeit	IK10
Mittlere Lebensdauer	L90 >50.000 Stunden   L80 >100.000 Stunden
Betriebstemperatur	-20 °C bis +50 °C <sup>4)</sup>
Material	Aluminiumgehäuse und PC-Diffusor
Farbe/Verarbeitung	Grau / Feinstruktur
Zertifizierung	CE, SKG - Polizeisiegel für sicheres Wohnen
Garantiezeit	5 Jahre (3 Jahre auf Batterie des Notlichtmoduls)

<sup>1)</sup> Notfunktion nur für Versionen mit Ø 360 mm verfügbar

<sup>2)</sup> Dämmerungsschalter nur für offene Versionen verfügbar

<sup>3)</sup> Lichtstrom einstellbar in 2 Stufen für Mini-Versionen, 3 Stufen für Versionen mit Ø360 mm

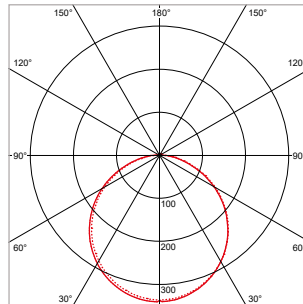
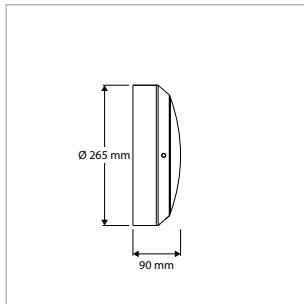
<sup>4)</sup> Betriebstemperatur für Versionen mit Sensor bis zu max. +40 °C, Versionen mit Notlichtmodul ≥ -10 °C

### ANWENDUNGEN

Eingänge, Flure, Korridore, Treppenhäuser, Aufzugslobbys, Galerien, Veranden, Balkone, Fassaden, Abstellräume, Toiletten, Bäder usw.

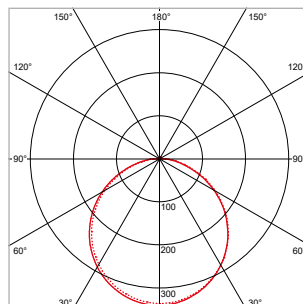
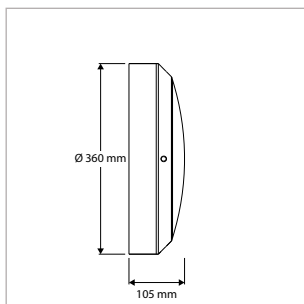
WEITERE INFOS ZUR  
ROCKDISC II ONLINE:





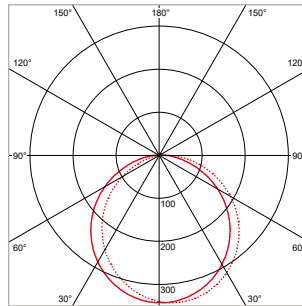
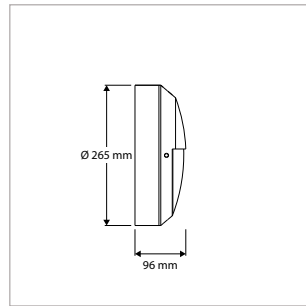
**ROCKDISC II MINI - AUFBAU - IP65 - Ø 265 x 90 mm - GRAU**

VERSION	LICHTFARBE	CRI	LICHTSTROM	LEISTUNG	TREIBER	ART.-NR.	PREIS	VORRAT
Standard	3.000 / 4.000 K	Ra >80	400 / 800 lm	5,0 / 9,5 W	Ein / Aus	40009001	€ 115,00	☺
Sensor	3.000 / 4.000 K	Ra >80	400 / 800 lm	6,0 / 10,5 W	Ein / Aus	40009011	€ 157,00	☺
Dämmerungsschalter	3.000 / 4.000 K	Ra >80	400 / 800 lm	5,0 / 9,5 W	Ein / Aus	40009021	€ 139,00	☺



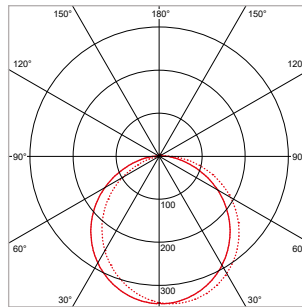
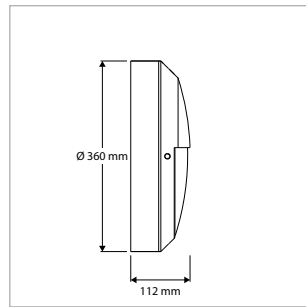
**ROCKDISC II - AUFBAU - IP65 - Ø 360 x 105 mm - GRAU**

VERSION	LICHTFARBE	CRI	LICHTSTROM	LEISTUNG	TREIBER	ART.-NR.	PREIS	VORRAT
Standard	3.000 / 4.000 K	Ra >80	600 / 850 / 1.300 lm	7,0 / 10,5 / 14,0 W	Ein / Aus	40009101	€ 163,00	☺
Sensor	3.000 / 4.000 K	Ra >80	600 / 850 / 1.300 lm	8,0 / 11,5 / 15,0 W	Stufendimmung	40009111	€ 205,50	☺
Notlichtmodul	3.000 / 4.000 K	Ra >80	600 / 850 / 1.300 lm	8,5 / 12,0 / 15,5 W	Ein / Aus	40009121	€ 253,00	☺
Sensor + Notlichtmodul	3.000 / 4.000 K	Ra >80	600 / 850 / 1.300 lm	9,0 / 12,5 / 16,0 W	Stufendimmung	40009131	€ 295,00	☺
Dämmerungsschalter	3.000 / 4.000 K	Ra >80	600 / 850 / 1.300 lm	7,0 / 10,5 / 14,0 W	Ein / Aus	40009241	€ 186,50	☺



**ROCKDISC II HALB ABGESCHIRMT MINI - AUFBAU - IP65 - Ø 265 x 90 mm - GRAU**

VERSION	LICHTFARBE	CRI	LICHTSTROM	LEISTUNG	TREIBER	ART.-NR.	PREIS	VORRAT
Standard	3.000 / 4.000 K	Ra >80	325 / 650 lm	5,0 / 9,5 W	Ein / Aus	40009041	€ 115,00	☺
Sensor	3.000 / 4.000 K	Ra >80	325 / 650 lm	6,0 / 10,5 W	Stufendimmung	40009051	€ 157,00	☺



**ROCKDISC II HALB ABGESCHIRMT - AUFBAU - IP65 - Ø 360 x 112 mm - GRAU**

VERSION	LICHTFARBE	CRI	LICHTSTROM	LEISTUNG	TREIBER	ART.-NR.	PREIS	VORRAT
Standard	3.000 / 4.000 K	Ra >80	500 / 700 / 1.000 lm	7,0 / 10,5 / 14,0 W	Ein / Aus	40009141	€ 163,00	☺
Sensor	3.000 / 4.000 K	Ra >80	500 / 700 / 1.000 lm	8,0 / 11,5 / 15,0 W	Stufendimmung	40009151	€ 205,50	☺
Notlichtmodul	3.000 / 4.000 K	Ra >80	500 / 700 / 1.000 lm	8,5 / 12,0 / 15,5 W	Ein / Aus	40009161	€ 253,00	☺
Sensor + Notlichtmodul	3.000 / 4.000 K	Ra >80	500 / 700 / 1.000 lm	9,0 / 12,5 / 16,0 W	Stufendimmung	40009171	€ 295,00	☺





AUSSENBELEUCHTUNG



# MIKROWELLEN-BEWEGUNGSSENSOR ROCKDISC II

## Spezifikationen:

Erfassungsbereich Deckenmontage: 10m  
(bei 100% Empfindlichkeit 3m Montagehöhe und 0,3m/s Geschwindigkeit)

Erfassungsbereich Wandmontage: 8m  
(bei 100% Empfindlichkeit 2m Montagehöhe und 0,3m/s Geschwindigkeit)

Maximale Montagehöhe: 6m

Einstellbereich der Empfindlichkeit: 25% - 50% - 75% - 100%

Haltezeit: 5 - 30 sek.; 1 - 5 - 15 - 30 min.

Haltezeit Orientierungsbeleuchtung: aus - 10 - 20 - 30 - 60 min. - ∞

Tageslichtniveau: 5 - 10 - 15 lx - aus

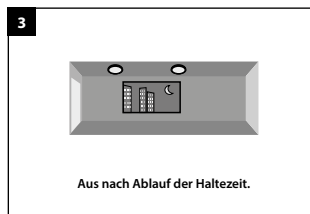
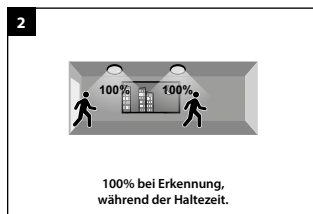
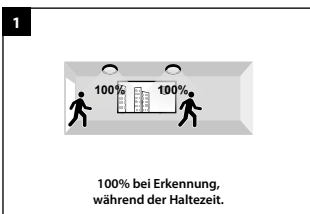
Tageslichtniveau mit Tageslichtvorrang: 35 - 50 - 75 - 100 - 150 lx - aus

Lichtniveau Orientierungsbeleuchtung: 20%

## Beispiele für Sensoreinstellungen:

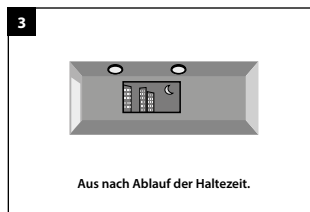
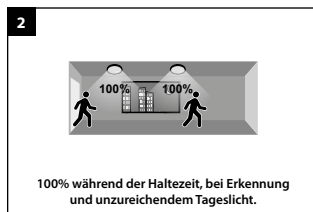
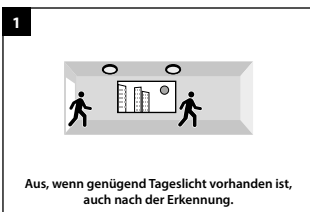
### A 0% / 100%, unabhängig vom Tageslicht

Aus -> nach Bewegungserkennung 100% während der Verzögerungszeit -> dann aus



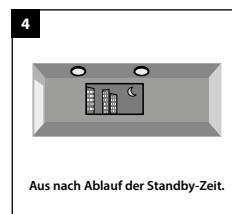
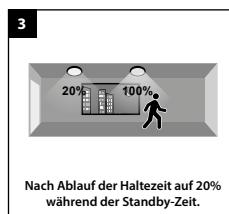
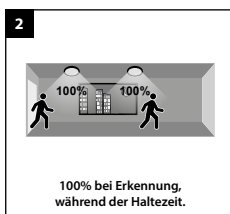
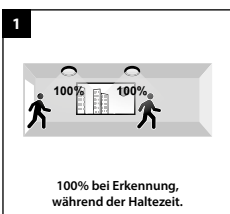
### B 0% / 100%, abhängig vom Tageslicht

Aus, wenn genügend Umgebungslicht vorhanden ist -> abends/nachts nach Bewegungserkennung 100% während der Haltezeit -> dann aus



### C 0% / 100% / 20% / 0%, unabhängig vom Tageslicht

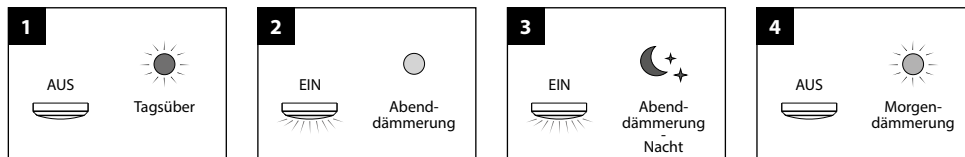
Aus -> nach Bewegungserkennung 100% während der Haltezeit und 20% während der Standby-Zeit -> dann Aus



# DÄMMERUNGSSCHALTER ROCKDISC II

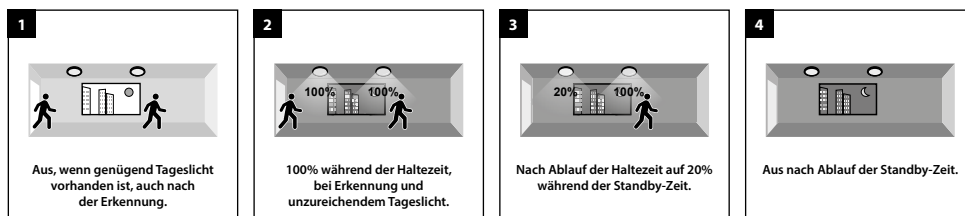
## Beschreibung

- Schaltet das Licht bei Einbruch der Dunkelheit automatisch ein und bei Tagesanbruch aus.
- Einstellbare Ein- und Ausschaltung in Abhängigkeit von der Umgebungshelligkeit.



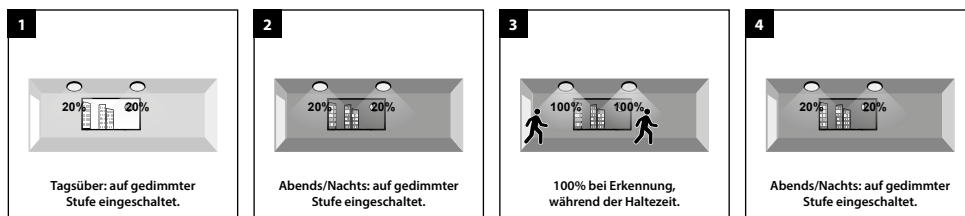
## D 0% / 100% / 20% / 0%, abhängig vom Tageslicht

Aus, wenn genügend Umgebungslicht vorhanden ist --> abends/nachts nach Bewegungserkennung 100% während der Haltezeit und 20% während der Standby-Zeit --> dann aus



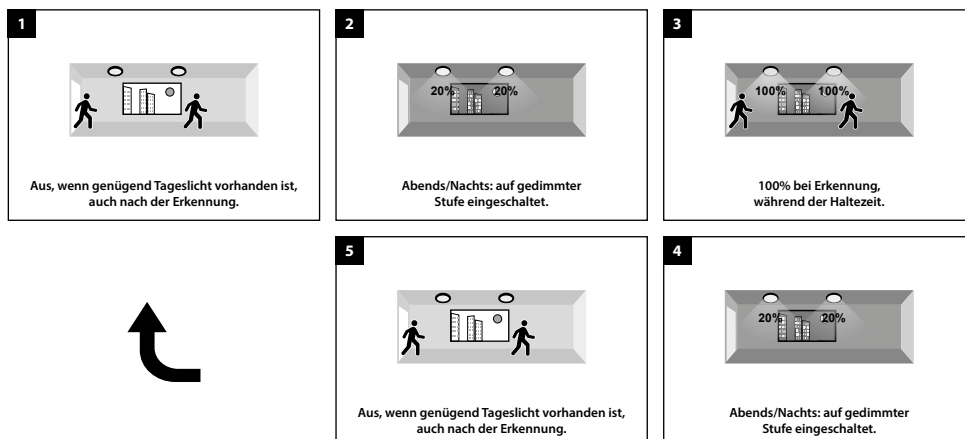
## E 20% / 100%

Immer auf gedimmter Stufe --> nach Erkennung 100% während der Haltezeit

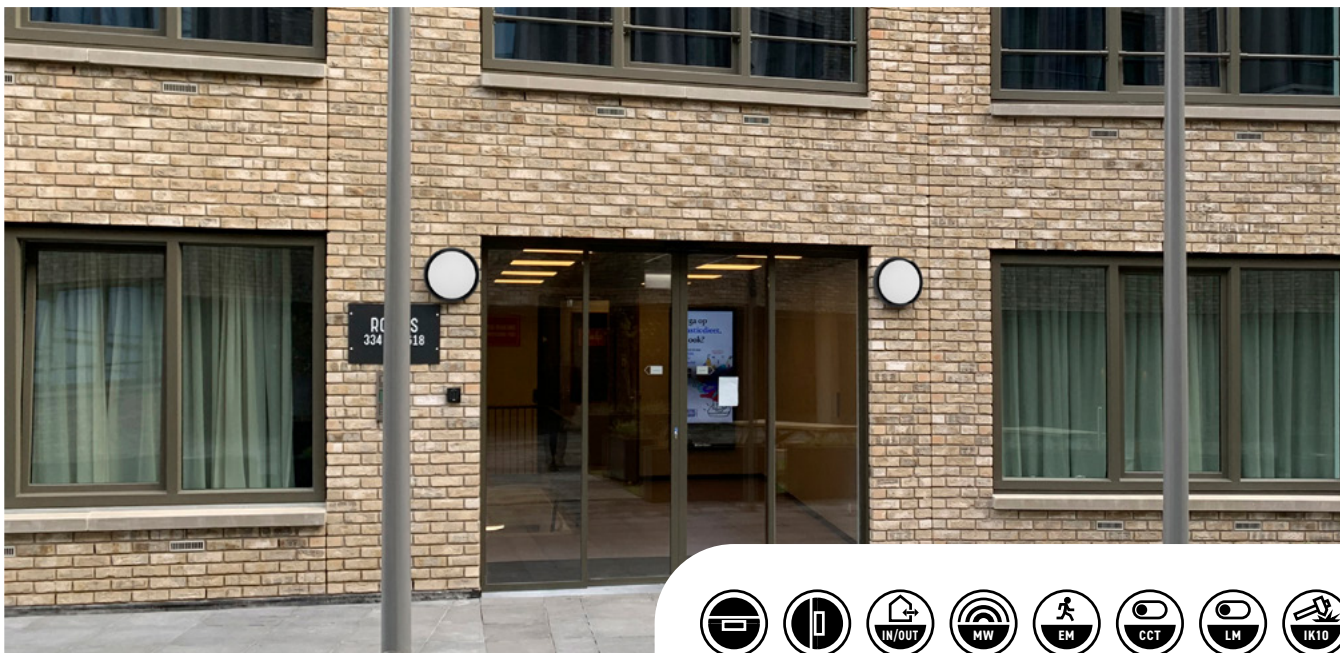


## F 0% / 20% / 100% / 20% / 0%

Ein auf gedimmter Stufe basierend auf Tageslicht und 100% bei Erkennung



AUSSENBELEUCHTUNG



## ROCKDISC III

### GEWERBE- UND WOHNUNGSBAUPROJEKTE MIT ZUVERLÄSSIGER UND ZEITLOSER BELEUCHTUNG AUSSTATTEN

Die spritzwassergeschützten und schlagfesten Anbauleuchten der Serie Prolumia Rockdisc III erfüllen die Beleuchtungsanforderungen im Außenbereich des Gewerbe- und Wohnungsbaus. Sowohl die normale als auch die teilabgeschirmte Version sind optional mit einem Mikrowellensensor erhältlich, große Größen auch mit Notlichtfunktion. Über DIP-Schalter werden einfach die gewünschte Farbtemperatur und Lichtleistung eingestellt. Zudem können Leuchten mit und ohne Sensor mühelos als Master/Slave konfiguriert werden.

#### EIGENSCHAFTEN & MERKMALE

- Spritzwassergeschützte und schlagfeste Anbauleuchte (IP66 & IK10)
- Schwarz pulverbeschichtetes Aluminiumgehäuse
- Abdeckung aus schwer entflammbarem, schlagfestem Polycarbonat
- Optionaler MW-Sensor mit einstellbarem Erfassungsbereich, Einschalt-/Standby-Zeit und Tageslichtniveau
- 3-stufiges Dimmen (100% → 10%/25% → 0%)
- Tageslichtergänzung (ein/aus je nach Tageslicht)
- Farbtemperatur und Lichtstrom wählbar

#### ALLGEMEINE SPEZIFIKATIONEN

Leuchtentyp	Aufbau - offen / halboffen
Anwendung	Wand, Decke
Installationsumgebung	Innenbereich, Außenbereich
Beleuchtungsziel	Allgemein, funktional
Leuchtenversionen	Standard, Sensor, Notlichtmodul <sup>1)</sup> , Sensor + Notlichtmodul <sup>1)</sup>
Elektrische Schutzklasse	Klasse I
Wechselspannung & Frequenz	220-240 V AC   50-60 Hz, 220 V DC (Standardversionen)
Treiber	Konstantstrom
Lichtquelle	LED (Typ SMD 2835)
Leistungsaufnahme (Bereich)	5 W - 24,5 W
Lichtstrom (Bereich)	330 lm - 2.000 lm
Lichtstrom einstellbar	2 Einstellungen <sup>2)</sup> / 3 Einstellungen <sup>3)</sup>
Lichtfarbe	3.000 K / 4.000 K
Lichtfarbe einstellbar	2 Einstellungen
Farbwiedergabeindex	Ra >80
Optik	Diffusor (opak)
Beleuchtungswinkel	120° rund symmetrisch
Schutzart	IP66
Stoßfestigkeit	IK10
Mittlere Lebensdauer	L90 >50.000 Stunden   L80 >100.000 Stunden
Betriebstemperatur	-25 °C bis +50 °C <sup>4)</sup>
Material	Aluminiumgehäuse und PC-Diffusor
Farbe/Verarbeitung	Schwarz / Matt, Feinstruktur
Zertifizierung	CE
Garantiezeit	5 Jahre (3 Jahre auf Batterie des Notlichtmoduls)

<sup>1)</sup> Notfunktion nur für Versionen mit Ø 340 mm verfügbar

<sup>2)</sup> Lichtstrom einstellbar in 2 Stufen für Mini-Versionen

<sup>3)</sup> Lichtstrom einstellbar in 3 Stufen für Versionen von Ø 340 mm

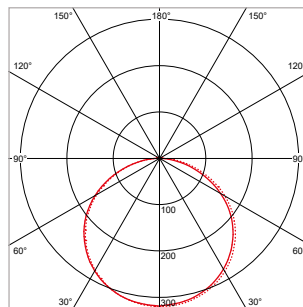
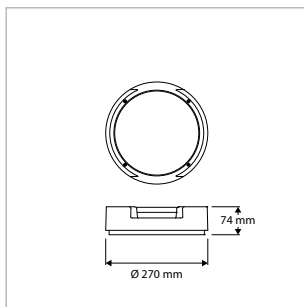
<sup>4)</sup> Betriebstemperatur für Versionen mit Sensor bis zu max. +40 °C, Versionen mit Notlichtmodul ≥ -10 °C

#### ANWENDUNGEN

Eingänge, Flure, Korridore, Treppenhäuser, Aufzugslobbys, Galerien, Veranden, Balkone, Fassaden, Abstellräume, Toiletten, Bäder usw.

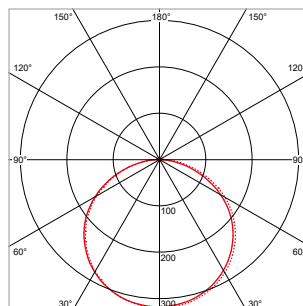
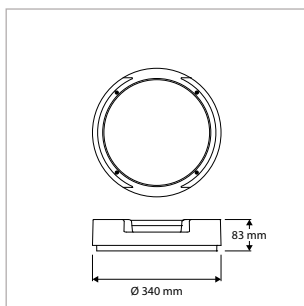
WEITERE INFOS ZUR  
ROCKDISC III ONLINE:





**ROCKDISC III MINI - IP66 - AUFBAU - Ø 270 x 74 mm - SCHWARZ**

VERSION	LICHTFARBE	CRI	LICHTSTROM	LEISTUNG	TREIBER	ART.-NR.	PREIS	VORRAT
Standard	3.000 / 4.000 K	Ra >80	400 / 800 lm	5,0 / 9,5 W	Ein / Aus	40009060	€ 87,00	☺
Sensor	3.000 / 4.000 K	Ra >80	400 / 800 lm	6,0 / 10,5 W	Stufendimmung	40009061	€ 112,00	☺

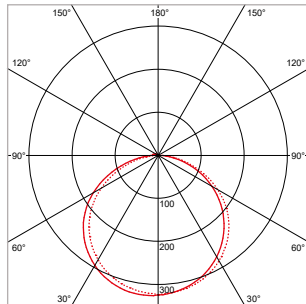
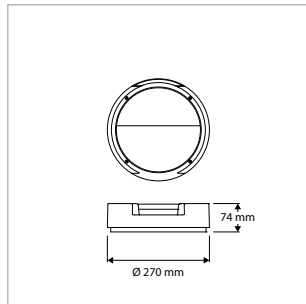


**ROCKDISC III - IP66 - AUFBAU - Ø 340 x 83 mm - SCHWARZ**

VERSION	LICHTFARBE	CRI	LICHTSTROM	LEISTUNG	TREIBER	ART.-NR.	PREIS	VORRAT
Standard	3.000 / 4.000 K	Ra >80	900 / 1.300 / 2.000 lm	10,5 / 15,0 / 23,0 W	Ein / Aus	40009070	€ 133,00	☺
Sensor	3.000 / 4.000 K	Ra >80	900 / 1.300 / 2.000 lm	11,5 / 16,0 / 24,0 W	Stufendimmung	40009071	€ 159,50	☺
Notlichtmodul	3.000 / 4.000 K	Ra >80	900 / 1.300 / 2.000 lm	11,0 / 15,5 / 23,5 W	Ein / Aus	40009072	€ 172,00	☺
Sensor + Notlichtmodul	3.000 / 4.000 K	Ra >80	900 / 1.300 / 2.000 lm	12,0 / 16,5 / 24,5 W	Stufendimmung	40009073	€ 198,50	☺

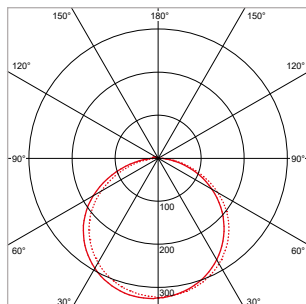
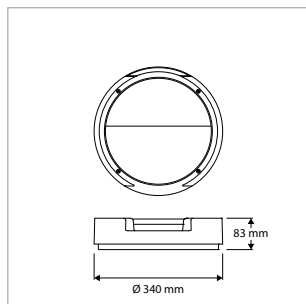
AUSSENBELEUCHTUNG





**ROCKDISC III MINI HALB ABGESCHIRMT - IP66 - AUFBAU - Ø 270 x 74 mm - SCHWARZ**

VERSION	LICHTFARBE	CRI	LICHTSTROM	LEISTUNG	TREIBER	ART.-NR.	PREIS	VORRAT
Standard	3.000 / 4.000 K	Ra >80	330 / 650 lm	5,0 / 9,5 W	Ein / Aus	40009062	€ 94,50	☑
Sensor	3.000 / 4.000 K	Ra >80	330 / 650 lm	6,0 / 10,5 W	Stufendimmung	40009063	€ 119,00	☑



**ROCKDISC III HALB ABGESCHIRMT - IP66 - AUFBAU - Ø 340 x 83 mm - SCHWARZ**

VERSION	LICHTFARBE	CRI	LICHTSTROM	LEISTUNG	TREIBER	ART.-NR.	PREIS	VORRAT
Standard	3.000 / 4.000 K	Ra >80	700 / 1.000 / 1.600 lm	10,5 / 15,0 / 23,0 W	Ein / Aus	40009075	€ 141,00	☑
Sensor	3.000 / 4.000 K	Ra >80	700 / 1.000 / 1.600 lm	11,5 / 16,0 / 24,0 W	Stufendimmung	40009076	€ 168,00	☑
Notlichtmodul	3.000 / 4.000 K	Ra >80	700 / 1.000 / 1.600 lm	11,0 / 15,5 / 23,5 W	Ein / Aus	40009077	€ 180,50	☑
Sensor + Notlichtmodul	3.000 / 4.000 K	Ra >80	700 / 1.000 / 1.600 lm	12,0 / 16,5 / 24,5 W	Stufendimmung	40009078	€ 207,00	☑







AUSSENBELEUCHTUNG

# MIKROWELLEN-BEWEGUNGSSENSOR ROCKDISC III

## Spezifikationen:

Erfassungsbereich Deckenmontage: 6m  
(bei 100% Empfindlichkeit 3m Montagehöhe und 0,3m/s Geschwindigkeit)

Erfassungsbereich Wandmontage: 7m  
(bei 100% Empfindlichkeit 2m Montagehöhe und 0,3m/s Geschwindigkeit)

Maximale Montagehöhe: 6m

Einstellbereich der Empfindlichkeit: 10% - 25% - 50% - 100%

Haltezeit: 5 sek.; 1 - 5 - 10 min.

Haltezeit Orientierungsbeleuchtung: aus - 10 min. - 30 min. - ∞

Tageslichtniveau: 5 - 25 - 50 lx - aus

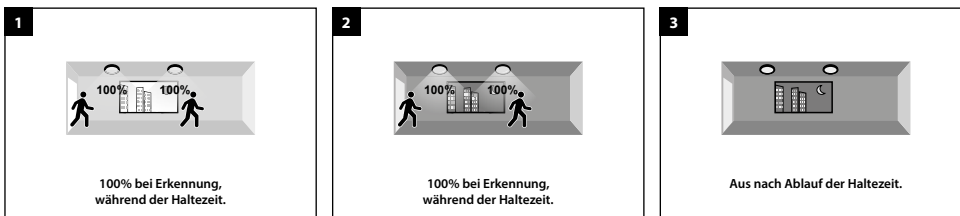
Tageslichtniveau mit Tageslichtvorrang: 5 - 25 - 50 lx - aus

Lichtniveau Orientierungsbeleuchtung: 10% - 25%

## Beispiele für Sensoreinstellungen:

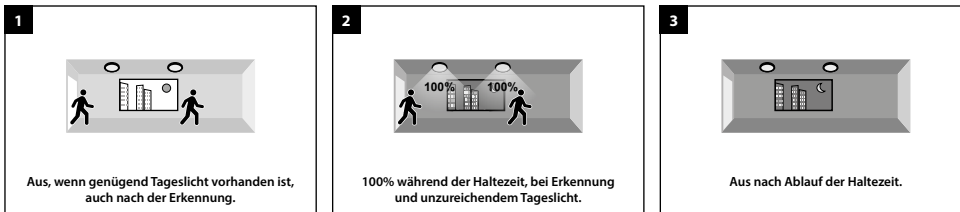
### A 0% / 100%, unabhängig vom Tageslicht

Aus -> nach Bewegungserkennung 100% während der Verzögerungszeit -> dann aus



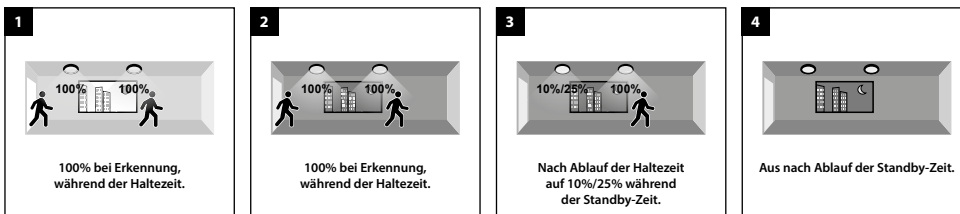
### B 0% / 100%, abhängig vom Tageslicht

Aus, wenn genügend Umgebungslicht vorhanden ist -> abends/nachts nach Bewegungserkennung 100% während der Haltezeit -> dann aus



### C 0% / 100% / 10% oder 25% / 0%, unabhängig vom Tageslicht

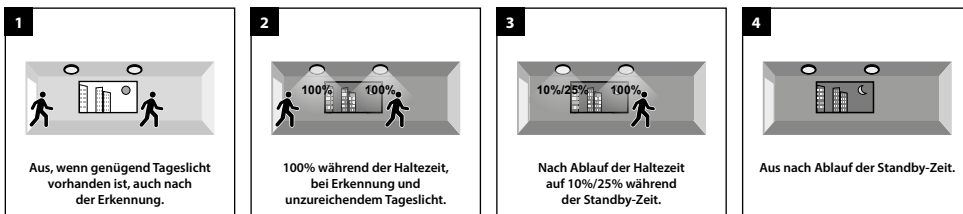
Aus -> nach Bewegungserkennung 100% während der Haltezeit und 10%/25% während der Standby-Zeit -> dann Aus





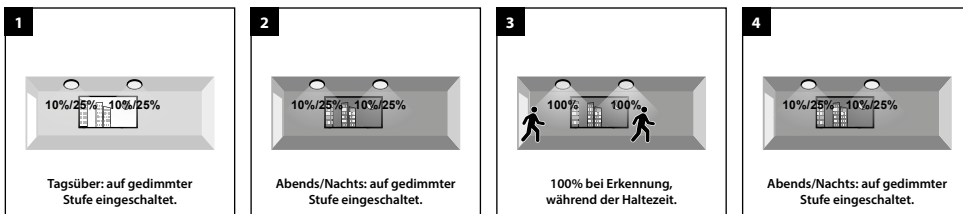
**D 0% / 100% / 10% oder 25% / 0%, abhängig vom Tageslicht**

Aus, wenn genügend Umgebungslicht vorhanden ist --> abends/nachts nach Bewegungserkennung 100% während der Haltezeit und 10%/25% während der Standby-Zeit --> dann aus



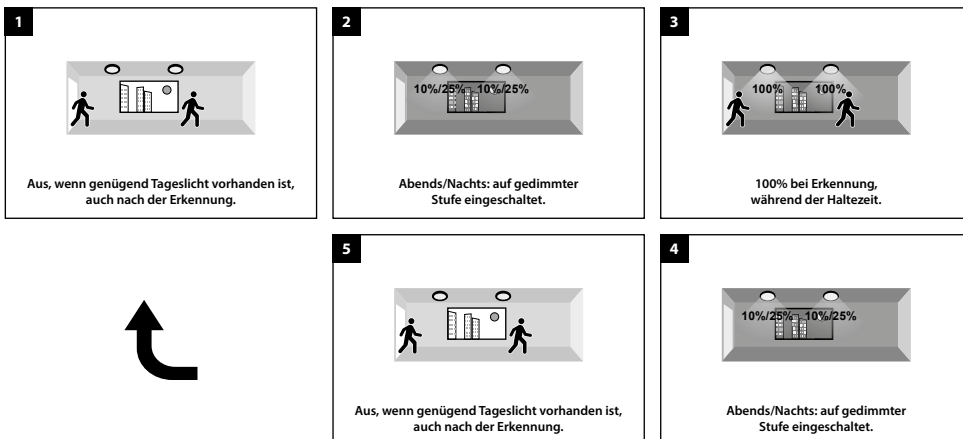
**E 10% oder 25% / 100%**

Immer auf gedimmter Stufe --> nach Erkennung 100% während der Haltezeit



**F 0% / 10% oder 25% / 100% / 10% oder 25% / 0%**

Ein auf gedimmter Stufe basierend auf Tageslicht und 100% bei Erkennung





# PRO-PORTAL

## CLEVERE LÖSUNG FÜR EINEN SICHEREN WEG

Die wasserdichte (IP65) LED Pro-Portal ist eigens für die Beleuchtung von Galerien, Gängen, Treppenhäusern, Abstellräumen, Toiletten usw. entwickelt worden. Lieferbar mit Notstromversorgung und einem weiterentwickelten Mikrowellensensor: 3-stufig dimmbar (100 % → 20 % → 0 %) und Tageslichtergänzung, wobei tageslichtabhängig ein- und ausgeschaltet wird. Leuchten mit und ohne Sensor können als Master / Slave kombiniert werden.

### EIGENSCHAFTEN & MERKMALE

- 3-stufig dimmbar (100 % → 20 % → 0 %)
- Tageslichtergänzung
- Wahlweise lieferbar mit integriertem Mikrowellen-Bewegungssensor und / oder Notlichteinheit
- Lichtstrom und Farbtemperatur wählbar
- IK10

### ALLGEMEINE SPEZIFIKATIONEN

Leuchtentyp	Aufbau - Eingangsleuchte
Anwendung	Wand, Decke
Installationsumgebung	Innenbereich, Außenbereich
Beleuchtungsziel	Allgemein, funktional
Leuchtenversionen	Std., Sensor, Notlichtmodul, Sensor + Notlichtmodul, Dämmerungssch.
Optionales Zubehör	Stickerset Fluchtweganzeige, Montageplatte
Elektrische Schutzklasse	Klasse II / III <sup>1)</sup>
Wechselspannung & Frequenz	220-240 V AC / 220 V DC <sup>2)</sup> / 24-42 V AC-DC <sup>1)</sup>
Treiber	Konstantstrom
Lichtquelle	LED (Typ SMD 2835)
Leistungsaufnahme	6 W - 8,5 W
Lichtstrom	300 lm / 600 lm
Lichtstrom einstellbar	2 Einstellungen
Lichtfarbe	3.000 K / 4.000 K
Lichtfarbe einstellbar	2 Einstellungen
Farbwiedergabeindex	Ra >80
Optik	Diffusor (opak)
Beleuchtungswinkel	120° rund symmetrisch
Schutzart	IP65
Stoßfestigkeit	IK10
Mittlere Lebensdauer	L90 >50.000 Stunden   L80 >100.000 Stunden
Betriebstemperatur	-25 °C bis +50 °C <sup>3)</sup>
Material	Aluminiumgehäuse und PC-Diffusor
Farbe/Verarbeitung	Weiß / opak, Hochglanz
Zertifizierung	CE, SKG - Polizeisiegel für sicheres Wohnen
Garantiezeit	5 Jahre (3 Jahre auf Batterie des Notlichtmoduls)

<sup>1)</sup> Gilt nur für Artikel # 40010061

<sup>2)</sup> Nur möglich mit Standardversion, Artikel # 40010001

<sup>3)</sup> Betriebstemperatur für Versionen mit Sensor bis zu max. +40 °C, Versionen mit Notlichtmodul ≥ -10 °C

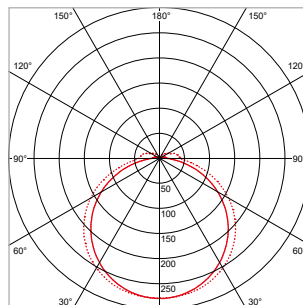
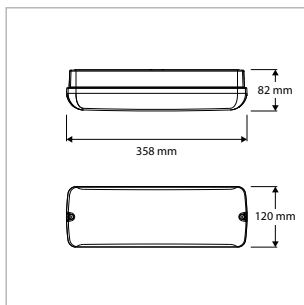
### ANWENDUNGEN

Hallen, Korridore, Treppenhäuser, Aufzugslobbys, Galerien, Portale, Veranden, Balkone, Fassaden, Abstellräume, Toiletten, Bäder usw.

WEITERE INFOS ZUR PRO-PORTAL ONLINE:







**PRO-PORTAL - IP65 - AUFBAU - 358 x 120 x H 82 mm - WEISS**

VERSION	LICHTFARBE	CRI	LICHTSTROM	LEISTUNG	TREIBER	ART.-NR.	PREIS	VORRAT
Standard	3.000 / 4.000 K	Ra >80	300 / 600 lm	3,5 / 6,0 W	Ein / Aus	40010001	€ 63,00	☺
Sensor	3.000 / 4.000 K	Ra >80	300 / 600 lm	4,0 / 7,0 W	Stufendimmung	40010011	€ 112,50	☺
Notlichtmodul	3.000 / 4.000 K	Ra >80	300 / 600 lm	4,5 / 7,5 W	Ein / Aus	40010021	€ 125,00	☺
Sensor + Notlichtmodul	3.000 / 4.000 K	Ra >80	300 / 600 lm	5,5 / 8,5 W	Stufendimmung	40010031	€ 174,50	☺
Dämmerungsschalter	3.000 / 4.000 K	Ra >80	300 / 600 lm	3,5 / 6,0 W	Ein / Aus	40010051	€ 87,50	☺
24-24 V AC/DC	3.000 / 4.000 K	Ra >80	300 / 600 lm	3,5 / 6,0 W	Ein / Aus	40010061	€ 68,00	☺

**PRO-PORTAL ZUBEHÖR**

BESCHREIBUNG	ART.-NR.	PREIS	VORRAT
Set mit 4 Stickern - Fluchtweganzeige / Notausgang	40010044	€ 7,00	☺
Montageplatte zur Wandbefestigung für Fluchtweganzeige	40010049	€ 38,00	☺



40010044



40010049





# MIKROWELLEN-BEWEGUNGSSENSOR PRO-PORTAL

## Spezifikationen:

Erfassungsbereich Deckenmontage: 10m  
(bei 100% Empfindlichkeit 3m Montagehöhe und 0,3m/s Geschwindigkeit)

Erfassungsbereich Wandmontage: 8m  
(bei 100% Empfindlichkeit 2m Montagehöhe und 0,3m/s Geschwindigkeit)

Maximale Montagehöhe: 6m

Einstellbereich der Empfindlichkeit: 25% - 50% - 75% - 100%

Haltezeit: 5 - 30 sek.; 1 - 5 - 15 - 30 min.

Haltezeit Orientierungsbeleuchtung: aus - 10 - 20 - 30 - 60 min. - ∞

Tageslichtniveau: 5 - 10 - 15 lx - aus

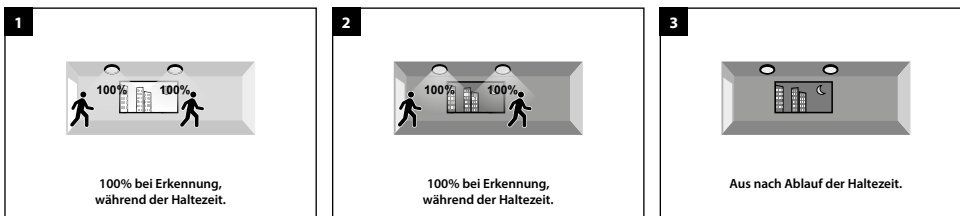
Tageslichtniveau mit Tageslichtvorrang: 35 - 50 - 75 - 100 - 150 lx - aus

Lichtniveau Orientierungsbeleuchtung: 20%

## Beispiele für Sensoreinstellungen:

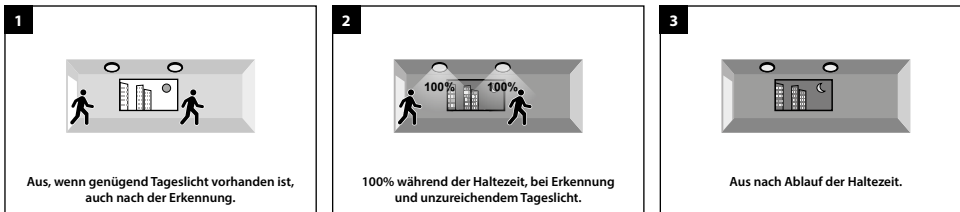
### A 0% / 100%, unabhängig vom Tageslicht

Aus -> nach Bewegungserkennung 100% während der Verzögerungszeit -> dann aus



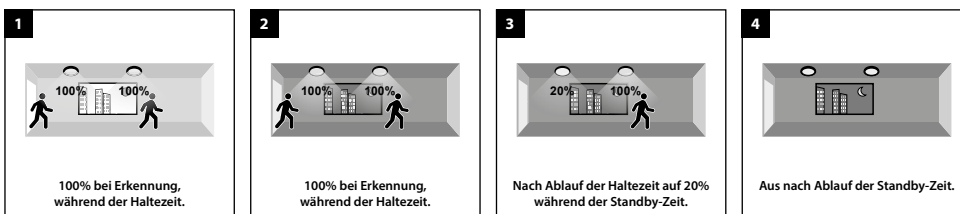
### B 0% / 100%, abhängig vom Tageslicht

Aus, wenn genügend Umgebungslicht vorhanden ist -> abends/nachts nach Bewegungserkennung 100% während der Haltezeit -> dann aus



### C 0% / 100% / 20% / 0%, unabhängig vom Tageslicht

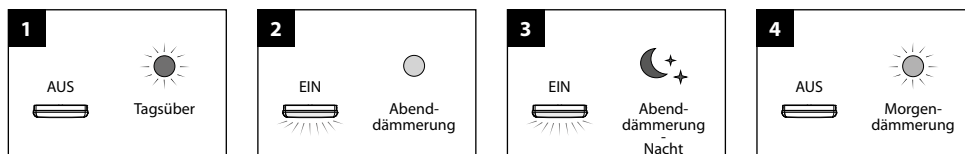
Aus -> nach Bewegungserkennung 100% während der Haltezeit und 20% während der Standby-Zeit -> dann Aus



# DÄMMERUNGSSCHALTER PRO-PORTAL

## Beschreibung

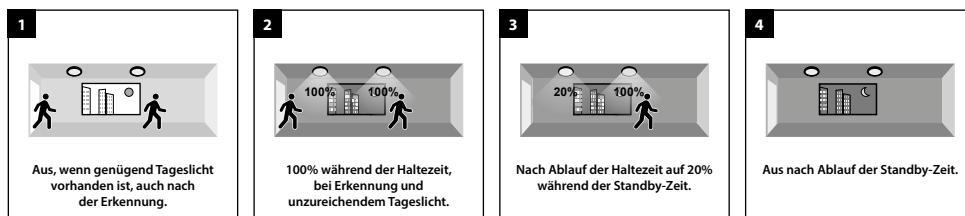
- Schaltet das Licht bei Einbruch der Dunkelheit automatisch ein und bei Tagesanbruch aus.
- Einstellbare Ein- und Ausschaltung in Abhängigkeit von der Umgebungshelligkeit.



AUSSENBELEUCHTUNG

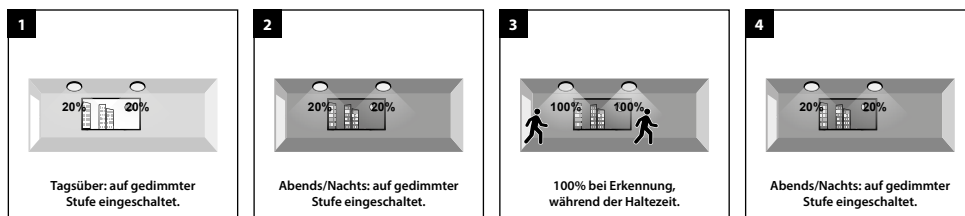
## D 0% / 100% / 20% / 0%, abhängig vom Tageslicht

Aus, wenn genügend Umgebungslicht vorhanden ist --> abends/nachts nach Bewegungserkennung 100% während der Haltezeit und 20% während der Standby-Zeit --> dann aus



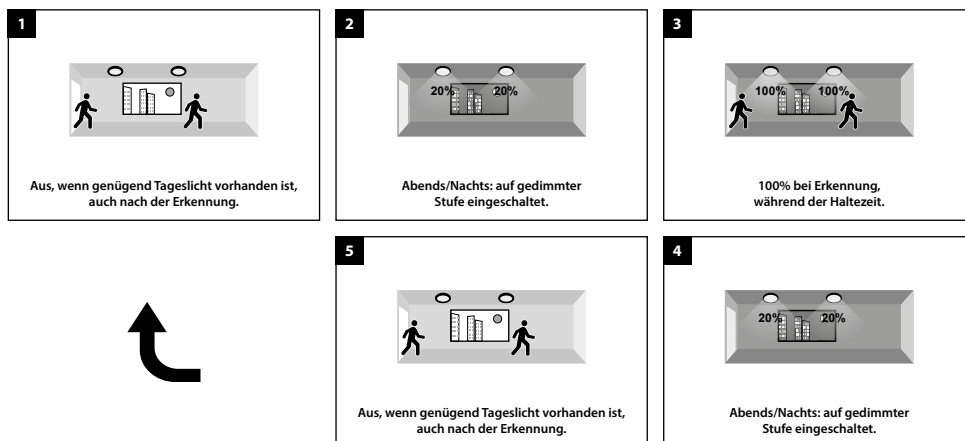
## E 20% / 100%

Immer auf gedimmter Stufe --> nach Erkennung 100% während der Haltezeit



## F 0% / 20% / 100% / 20% / 0%

Ein auf gedimmter Stufe basierend auf Tageslicht und 100% bei Erkennung





## PRO-FIT

### ROBUSTE UND STILVOLL GESTALTETE DECKEN- UND WANDLEUCHTEN MIT ENERGIESPARFUNKTIONEN

Die Pro-Fit-Serie besteht aus zwei robusten und eleganten Decken- und Wandleuchten. Sie eignet sich hervorragend für den Einsatz im Wohnungsbau, für den Einsatz in Toren, Korridoren, Galerien und Lagerhallen sowie außerhalb von Gebäuden zur Beleuchtung von Vorder- und Hintertüren. Die Pro-Fit ist ein perfekter Ersatz für die gängigsten konventionellen Lampen, da ihre Abmessungen in der Regel etwas größer sind und somit das Nachbessern eines bestehenden Anstrichs nicht nötig ist.

#### EIGENSCHAFTEN & MERKMALE

- Robuste, schlagfeste Decken- und Wandleuchte
- 3-stufiges Dimmen (100% → 10%/25% → 0%)
- Tageslichtsensor (ein/aus basierend auf Tageslicht)
- Lichtfarbe wählbar zwischen 3000K und 4000K
- Lichtstrom wählbar zwischen 100% und 50%

#### ALLGEMEINE SPEZIFIKATIONEN

Leuchtentyp	Aufbau - offen / halboffen
Anwendung	Wand, Decke
Installationsumgebung	Innenbereich, Außenbereich
Beleuchtungsziel	Allgemein, funktional
Leuchtenversionen	Std., Sensor, Notlichtmodul, Sensor + Notlichtmodul, Dämmerungssch.
Elektrische Schutzklasse	Klasse II
Wechselspannung & Frequenz	220-240 V AC / 220 V DC <sup>1)</sup>
Treiber	Konstantstrom
Lichtquelle	LED (Typ SMD 2835)
Leistungsaufnahme	6-8 W
Lichtstrom (Bereich)	250-700 lm
Lichtstrom einstellbar	2 Einstellungen
Lichtfarbe	3.000 K / 4.000 K
Lichtfarbe einstellbar	2 Einstellungen
Farbwiedergabeindex	Ra >80
Optik	Diffusor (opak)
Beleuchtungswinkel	120° symmetrisch / asymmetrisch <sup>2)</sup>
Schutzart	IP66
Stoßfestigkeit	IK10
Mittlere Lebensdauer	L90 >50.000 Stunden   L80 >100.000 Stunden
Betriebstemperatur	-25 °C bis +50 °C <sup>3)</sup>
Material	Aluminiumgehäuse und PC-Diffusor
Farbe/Verarbeitung	Weiß oder schwarz, Seidenglanz
Zertifizierung	CE, SKG - Polizeisiegel für sicheres Wohnen
Garantiezeit	5 Jahre (3 Jahre auf Batterie des Notlichtmoduls)

<sup>1)</sup> Nur mit Standardversionen möglich

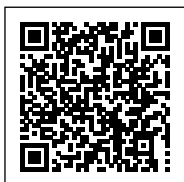
<sup>2)</sup> Gilt für halboffene Varianten

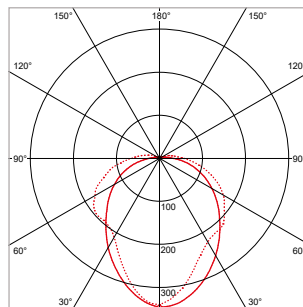
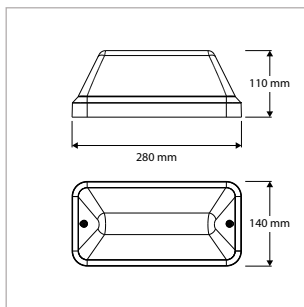
<sup>3)</sup> Betriebstemperatur für Versionen mit Sensor bis zu max. +40 °C, Versionen mit Notlichtmodul ≥ -10 °C

#### ANWENDUNGEN

Hallen, Korridore, Treppenhäuser, Aufzugslobbys, Galerien, Portale, Veranden, Balkone, Fassaden, Abstellräume, Toiletten, Bäder usw.

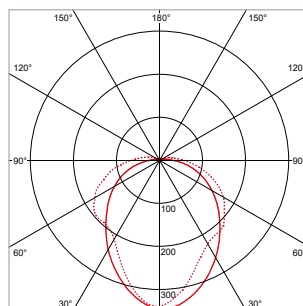
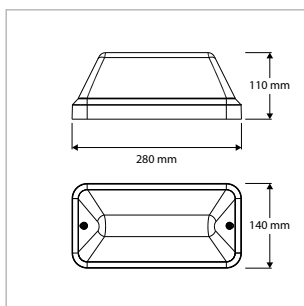
WEITERE INFOS ZUR PRO-FIT ONLINE:





**PRO-FIT - IP66 - AUFBAU - 280 x 140 x H 110 mm - WEISS**

VERSION	LICHTFARBE	CRI	LICHTSTROM	LEISTUNG	TREIBER	ART.-NR.	PREIS	VORRAT
Standard	3.000 / 4.000 K	Ra >80	350 / 700 lm	3,5 / 6,0 W	Ein / Aus	40010300	€ 82,00	☺
Sensor	3.000 / 4.000 K	Ra >80	350 / 700 lm	4,0 / 6,5 W	Stufendimmung	40010301	€ 129,50	☺
Notlichtmodul	3.000 / 4.000 K	Ra >80	350 / 700 lm	4,5 / 7,0 W	Ein / Aus	40010302	€ 142,00	☺
Sensor + Notlichtmodul	3.000 / 4.000 K	Ra >80	350 / 700 lm	5,0 / 7,5 W	Stufendimmung	40010303	€ 190,00	☺
Dämmerungsschalter	3.000 / 4.000 K	Ra >80	350 / 700 lm	3,5 / 6,0 W	Ein / Aus	40010304	€ 105,50	☺

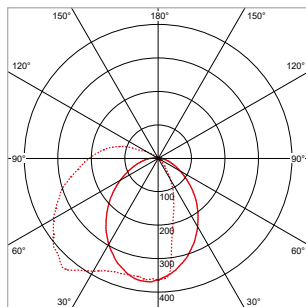
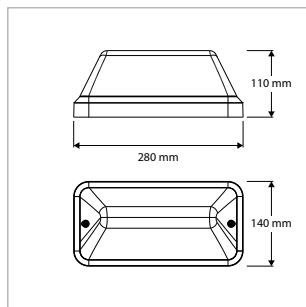


**PRO-FIT - IP66 - AUFBAU - 280 x 140 x H 110 mm - SCHWARZ**

VERSION	LICHTFARBE	CRI	LICHTSTROM	LEISTUNG	TREIBER	ART.-NR.	PREIS	VORRAT
Standard	3.000 / 4.000 K	Ra >80	350 / 700 lm	3,5 / 6,0 W	Ein / Aus	40010310	€ 82,00	☺
Sensor	3.000 / 4.000 K	Ra >80	350 / 700 lm	4,0 / 6,5 W	Stufendimmung	40010311	€ 129,50	☺
Notlichtmodul	3.000 / 4.000 K	Ra >80	350 / 700 lm	4,5 / 7,0 W	Ein / Aus	40010312	€ 142,00	☺
Sensor + Notlichtmodul	3.000 / 4.000 K	Ra >80	350 / 700 lm	5,0 / 7,5 W	Stufendimmung	40010313	€ 190,00	☺
Dämmerungsschalter	3.000 / 4.000 K	Ra >80	350 / 700 lm	3,5 / 6,0 W	Ein / Aus	40010314	€ 105,50	☺







**PRO-FIT - HALB ABGESCHIRMT - IP66 - AUFBAU - 280 x 140 x H 110 mm - WEISS**

VERSION	LICHTFARBE	CRI	LICHTSTROM	LEISTUNG	TREIBER	ART.-NR.	PREIS	VORRAT
Standard	3.000 / 4.000 K	Ra >80	250 / 500 lm	3,5 / 6,0 W	Ein / Aus	40010320	€ 94,00	☺
Sensor	3.000 / 4.000 K	Ra >80	250 / 500 lm	4,0 / 6,5 W	Stufendimmung	40010321	€ 142,00	☺
Notlichtmodul	3.000 / 4.000 K	Ra >80	250 / 500 lm	4,5 / 7,0 W	Ein / Aus	40010322	€ 153,50	☺
Sensor + Notlichtmodul	3.000 / 4.000 K	Ra >80	250 / 500 lm	5,0 / 7,5 W	Stufendimmung	40010323	€ 201,50	☺
Dämmerungsschalter	3.000 / 4.000 K	Ra >80	250 / 500 lm	3,5 / 6,0 W	Ein / Aus	40010324	€ 118,00	☺

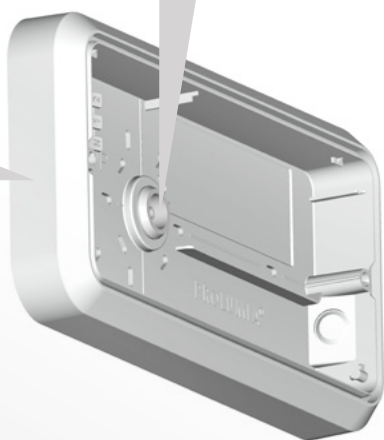
# NOCH NIE DAGEWESENE MÖGLICHKEITEN UND OPTIONALE FUNKTIONEN IN EINER LEUCHE

## EINFACHE MONTAGE

Werkzeugloser Anschluss  
Passt auf die meisten gängigen Unterputzdosen

## ROBUST

IP66 wasserdicht  
IK10 schlagfest  
Gehäuse aus schwer entflammarem und UV-beständigem Polycarbonat



## SICHERHEIT

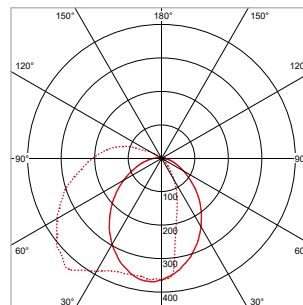
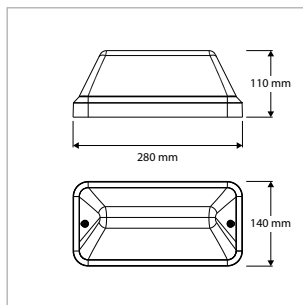
### Integrierter Notfallbetrieb:

Li-FePO4-Batterie, 2x längere Lebensdauer im Vergleich zu NiCd

Geringe Selbstentladung und reduziertes Risiko der Selbstentzündung durch verbesserte chemische und thermische Stabilität

Keine Schwermetalle, 100% recycelbar





**PRO-FIT - HALB ABGESCHIRMT - IP66 - AUFBAU - 280 x 140 x H 110 mm - SCHWARZ**

VERSION	LICHTFARBE	CRI	LICHTSTROM	LEISTUNG	TREIBER	ART.-NR.	PREIS	VORRAT
Standard	3.000 / 4.000 K	Ra >80	250 / 500 lm	3,5 / 6,0 W	Ein / Aus	40010330	€ 94,00	☺
Sensor	3.000 / 4.000 K	Ra >80	250 / 500 lm	4,0 / 6,5 W	Stufendimmung	40010331	€ 142,00	☺
Notlichtmodul	3.000 / 4.000 K	Ra >80	250 / 500 lm	4,5 / 7,0 W	Ein / Aus	40010332	€ 153,50	☺
Sensor + Notlichtmodul	3.000 / 4.000 K	Ra >80	250 / 500 lm	5,0 / 7,5 W	Stufendimmung	40010333	€ 201,50	☺
Dämmerungsschalter	3.000 / 4.000 K	Ra >80	250 / 500 lm	3,5 / 6,0 W	Ein / Aus	40010334	€ 118,00	☺

**KOMFORT**  
Flimmerfreier Treiber  
Wählbarer Lichtstrom:  
100% - 50%

**PRAKTISCHE HANDHABUNG**  
Automatisches Ein-/Ausschalten durch integrierten Tageslichtsensor

**ENERGIEEINSPARUNG**  
Integrierter Mikrowellen-Bewegungssensor mit Fotozelle:  
3-stufige Dimmung (hoch → niedrig → aus)  
Ein/Aus je nach Tageslicht  
Master-Slave-Funktionalität  
Einstellbare Dimmstufe (10% oder 25%)  
Empfindlichkeit, Nachlaufzeiten und Tageslichtniveau einstellbar

**PRAKTISCHE HANDHABUNG**  
Wählbare Farbtemperatur:  
3000K und 4000K

**KOMFORT**  
Geringe Blendung  
Halb abgeschirmte Version

# MIKROWELLEN-BEWEGUNGSSENSOR PRO-FIT

## Spezifikationen:

Erfassungsbereich Deckenmontage: 6m  
(bei 100% Empfindlichkeit 3m Montagehöhe und 0,3m/s Geschwindigkeit)

Erfassungsbereich Wandmontage: 7m  
(bei 100% Empfindlichkeit 2m Montagehöhe und 0,3m/s Geschwindigkeit)

Maximale Montagehöhe: 6m

Einstellbereich der Empfindlichkeit: 10% - 25% - 50% - 100%

Haltezeit: 5 sek.; 1 - 5 - 10 min.

Haltezeit Orientierungsbeleuchtung: aus - 10 min. - 30 min. - ∞

Tageslichtniveau: 5 - 25 - 50 lx - aus

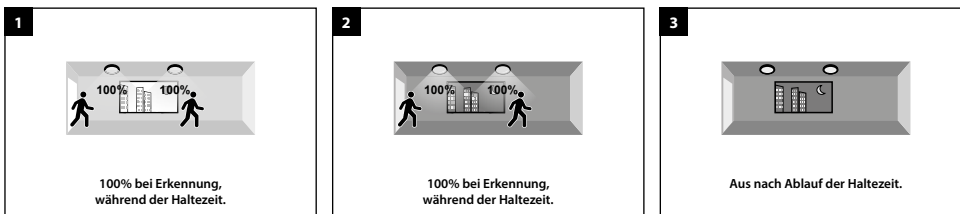
Tageslichtniveau mit Tageslichtvorrang: 5 - 25 - 50 lx - aus

Lichtniveau Orientierungsbeleuchtung: 10% - 25%

## Beispiele für Sensoreinstellungen:

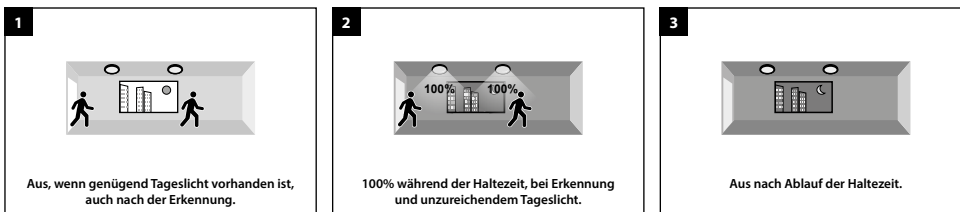
### A 0% / 100%, unabhängig vom Tageslicht

Aus -> nach Bewegungserkennung 100% während der Verzögerungszeit -> dann aus



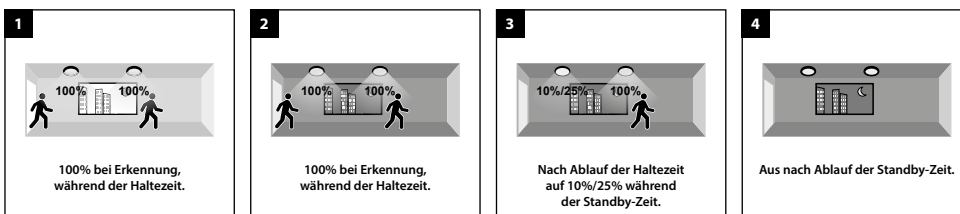
### B 0% / 100%, abhängig vom Tageslicht

Aus, wenn genügend Umgebungslicht vorhanden ist -> abends/nachts nach Bewegungserkennung 100% während der Haltezeit -> dann aus



### C 0% / 100% / 10% oder 25% / 0%, unabhängig vom Tageslicht

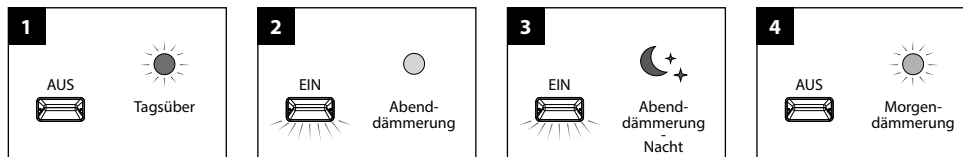
Aus -> nach Bewegungserkennung 100% während der Haltezeit und 10%/25% während der Standby-Zeit -> dann Aus



# DÄMMERUNGSSCHALTER PRO-FIT

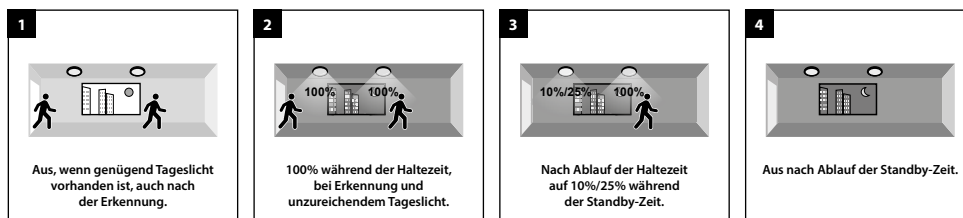
## Beschreibung

- Schaltet das Licht bei Einbruch der Dunkelheit automatisch ein und bei Tagesanbruch aus.
- Einstellbare Ein- und Ausschaltung in Abhängigkeit von der Umgebungshelligkeit.



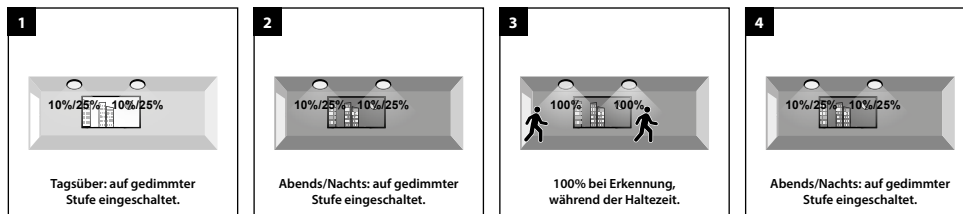
## D 0% / 100% / 10% oder 25% / 0%, abhängig vom Tageslicht

Aus, wenn genügend Umgebungslicht vorhanden ist --> abends/nachts nach Bewegungserkennung 100% während der Haltezeit und 10%/25% während der Standby-Zeit --> dann aus



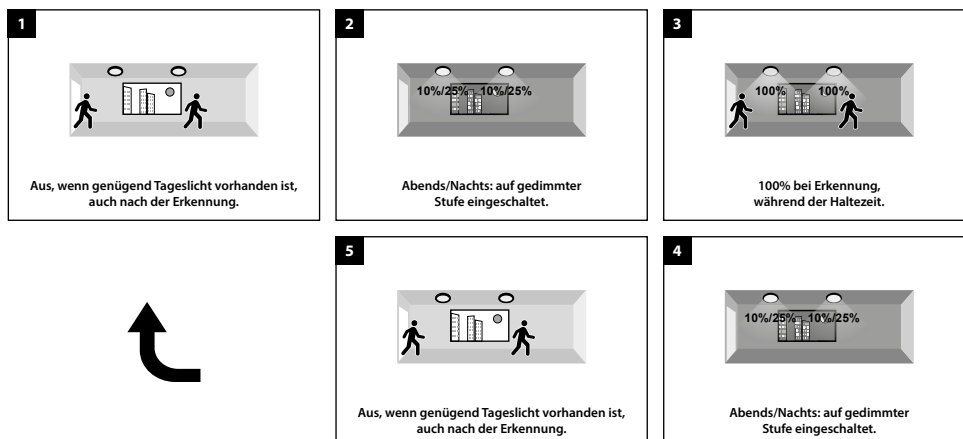
## E 10% oder 25% / 100%

Immer auf gedimmter Stufe --> nach Erkennung 100% während der Haltezeit



## F 0% / 10% oder 25% / 100% / 10% oder 25% / 0%

Ein auf gedimmter Stufe basierend auf Tageslicht und 100% bei Erkennung



AUSSENBELEUCHTUNG



## PRO-FLOOD

### GROSSE LEISTUNG IN EINEM KOMPAKTEN DESIGN

Die robuste Prolumia Pro-Flood-Serie besteht aus funktionellen und kompakt konstruierten Strahlern in fünf verschiedenen Abmessungen/Leistungen für Innen- und Außenanwendungen. Erhältlich mit symmetrischer und asymmetrischer Optik. Ideal geeignet zur Beleuchtung von Geschäftsbereichen, Parkplätzen, Sportplätzen, Fassaden und anderen Bereichen.

#### EIGENSCHAFTEN & MERKMALE

- Robuster und kompakter LED-Scheinwerfer
- IP66 / IK08
- Wirkungsgrad bis zu 125 Lm/W
- Lichtleistung von 5.900 bis zu 37.500 Lm
- 6kV-Überspannungsschutz

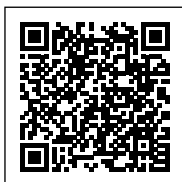
#### ALLGEMEINE SPEZIFIKATIONEN

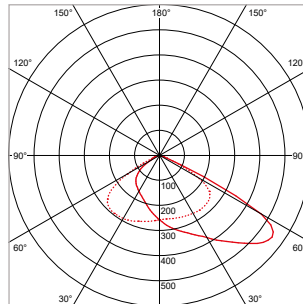
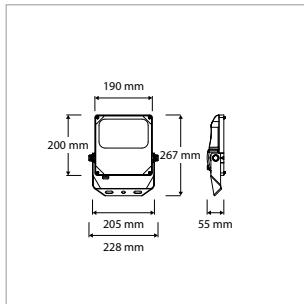
Leuchtentyp	Scheinwerfer, Aufbau
Anwendung	Wand-, Mastmontage
Installationsumgebung	Innenbereich, Außenbereich
Beleuchtungsziel	Allgemein, funktional
Leuchtenversionen	5 Größen, Leistungsversionen
Optionales Zubehör	Mastaufsatz-Adapter Ø 42, 60, 76 mm
Elektrische Schutzklasse	Klasse I
Wechselspannung & Frequenz	220-240 V AC   50-60 Hz
Treiber	Konstantstrom
Lichtquelle	LED (Typ SMD 2835)
Leistungsaufnahme (Bereich)	50 W - 300 W
Lichtstrom (Bereich)	5.900 lm - 37.500 lm
Lichtfarbe	3.000 K oder 4.000 K
Farbwiedergabeindex	Ra >70
Optik	Multilinsen-Array / Schutzglas
Beleuchtungswinkel	Asymmetrisch / 60° symmetrisch
Schutzart	IP66
Stoßfestigkeit	IK08
Mittlere Lebensdauer	L90 >45.000 Stunden   L80 >90.000 Stunden
Betriebstemperatur	-30 °C bis +50 °C
Material	Gehäuse aus Aluminiumguss
Farbe/Verarbeitung	Schwarz / Pulverbeschichtung
Zertifizierung	CE
Garantiezeit	5 Jahre

#### ANWENDUNGEN

(Firmen-)areale, Parkplätze, (Sport-)Plätze, Fassaden, Werbetafeln, Arbeitsbeleuchtung, industrielle Anwendungen im Innen- und Außenbereich usw.

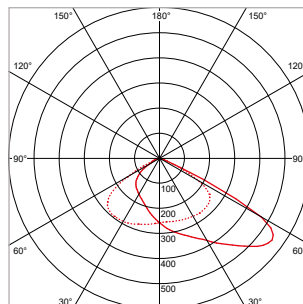
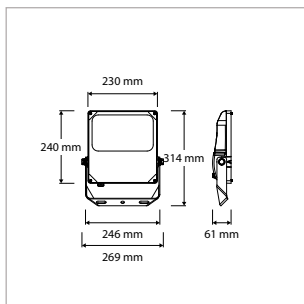
WEITERE INFOS ZUR PRO-FLOOD ONLINE:





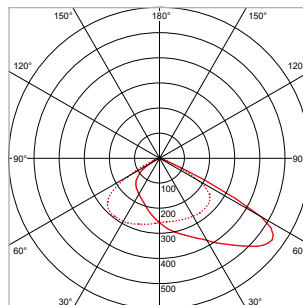
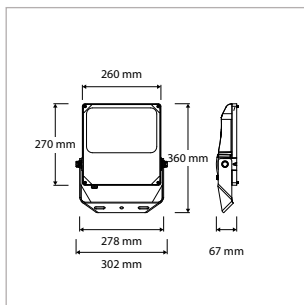
**PRO-FLOOD - IP66 - 190 x 200 x H 55 mm - SCHWARZ**

VERSION	LICHTFARBE	CRI	LICHTSTROM	LEISTUNG	TREIBER	ART.-NR.	PREIS	VORRAT
Standard	3.000 K	Ra >70	5.900 lm	50 W	Ein / Aus	41060740	€ 120,00	☺
Standard	4.000 K	Ra >70	6.250 lm	50 W	Ein / Aus	41060741	€ 120,00	☺



**PRO-FLOOD - IP66 - 230 x 240 x H 61 mm - SCHWARZ**

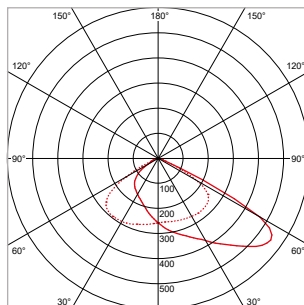
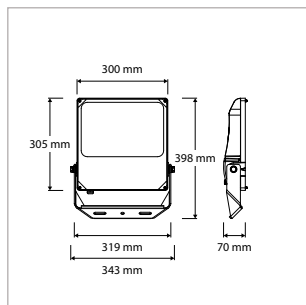
VERSION	LICHTFARBE	CRI	LICHTSTROM	LEISTUNG	TREIBER	ART.-NR.	PREIS	VORRAT
Standard	3.000 K	Ra >70	11.800 lm	100 W	Ein / Aus	41060750	€ 218,00	☺
Standard	4.000 K	Ra >70	12.500 lm	100 W	Ein / Aus	41060751	€ 218,00	☺



**PRO-FLOOD - IP66 - 260 x 270 x H 67 mm - SCHWARZ**

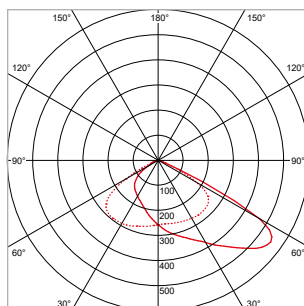
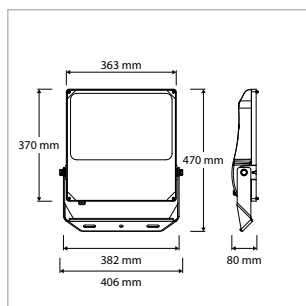
VERSION	LICHTFARBE	CRI	LICHTSTROM	LEISTUNG	TREIBER	ART.-NR.	PREIS	VORRAT
Standard	3.000 K	Ra >70	17.750 lm	150 W	Ein / Aus	41060760	€ 413,50	☺
Standard	4.000 K	Ra >70	18.750 lm	150 W	Ein / Aus	41060761	€ 413,50	☺





**PRO-FLOOD - IP66 - 300 x 305 x H 70 mm - SCHWARZ**

VERSION	LICHTFARBE	CRI	LICHTSTROM	LEISTUNG	TREIBER	ART.-NR.	PREIS	VORRAT
Standard	3.000 K	Ra >70	23.650 lm	200 W	Ein / Aus	41060770	€ 481,00	☑
Standard	4.000 K	Ra >70	25.000 lm	200 W	Ein / Aus	41060771	€ 481,00	☑



**PRO-FLOOD - IP66 - 363 x 370 x H 80 mm - SCHWARZ**

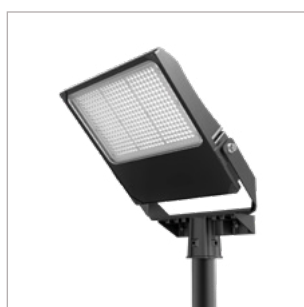
VERSION	LICHTFARBE	CRI	LICHTSTROM	LEISTUNG	TREIBER	ART.-NR.	PREIS	VORRAT
Standard	3.000 K	Ra >70	35.500 lm	300 W	Ein / Aus	41060780	€ 602,00	☑
Standard	4.000 K	Ra >70	37.500 lm	300 W	Ein / Aus	41060781	€ 602,00	☑





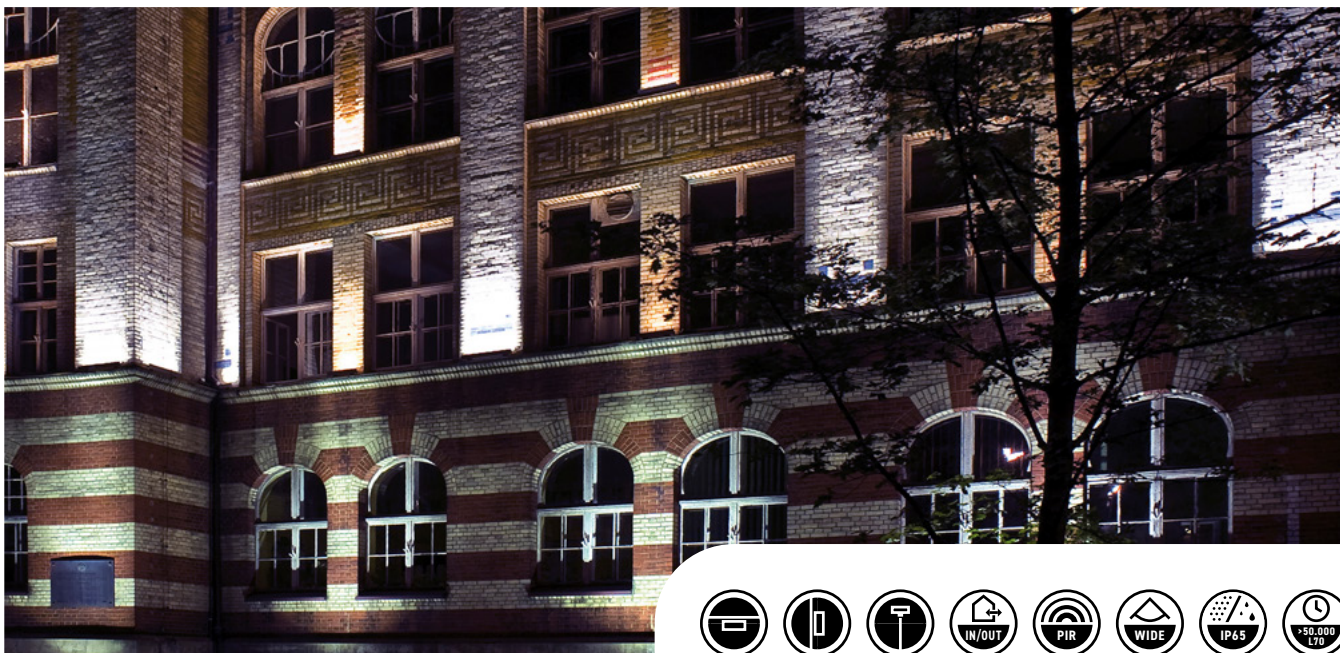
### PRO-FLOOD - ZUBEHÖR

BESCHREIBUNG	ART.-NR.	PREIS	VORRAT
Mast-Adapter Ø 42 mm	41060732	€ 67,00	☉
Mast-Adapter Ø 60 mm	41060733	€ 73,00	☉
Mast-Adapter Ø 76 mm	41060734	€ 79,00	☉



41060733





# PRO-FLOOD BASIC

## KOMPAKTE FLUTLICHTSTRAHLER MIT OPTIONALEM FERNGESTEUERTEM PIR-SENSOR

Die Prolumia Pro-Flood Basic Serie besteht aus drei kompakten Scheinwerfern, die sowohl für Innen- als auch für Außenanwendungen geeignet sind. Erhältlich mit oder ohne PIR-Sensor. Der PIR-Sensor ist einfach mit der mitgelieferten Fernbedienung zu bedienen, mit der die Tageslichtschwelle und die Nachlaufzeit eingestellt werden können. Durch die hohe Effizienz von bis zu 110 Lm/W eignen sich die Leuchten hervorragend für die Beleuchtung von z.B. Fassaden und Werbeschildern.



### EIGENSCHAFTEN & MERKMALE

- Kompakter LED Flutlichtstrahler (IP65 & IK08)
- Wirkungsgrad bis zu 110 Lm/W
- Gehäuse aus Aluminium-Druckguss, schwarz pulverbeschichtet
- Abschirmung aus gehärtetem Glas
- Optional mit PIR-Sensor erhältlich, der mit der mitgelieferten Fernbedienung gesteuert werden kann

### ALLGEMEINE SPEZIFIKATIONEN

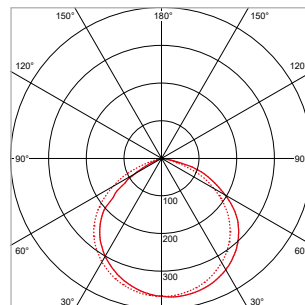
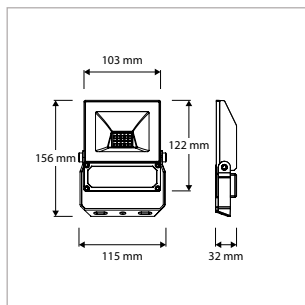
Leuchtentyp	Scheinwerfer, kompakt - Aufbau
Anwendung	Wand-, Mastmontage
Installationsumgebung	Innenbereich, Außenbereich
Beleuchtungsziel	Allgemein, funktional
Leuchtenversionen	Standardversion, PIR-Sensor-Version
Optionales Zubehör	Montagehalterung, Wandkonsole
Elektrische Schutzklasse	Klasse I
Wechselspannung & Frequenz	220-240 V AC   50-60 Hz
Treiber	Konstantstrom
Lichtquelle	LED (Typ SMD 3030)
Leistungsaufnahme (Bereich)	10 W - 50 W
Lichtstrom (Bereich)	1.050 lm - 5.950 lm
Lichtfarbe	3.000 K oder 4.000 K
Farbwiedergabeindex	Ra >70
Optik	Reflektor / Schutzglas
Beleuchtungswinkel	Breitstrahlend, symmetrisch
Schutzart	IP66
Stoßfestigkeit	IK08
Mittlere Lebensdauer	L70 >50.000 Stunden
Betriebstemperatur	-30 °C bis +50 °C
Material	Gehäuse aus Aluminiumguss
Farbe/Verarbeitung	Schwarz / Pulverbeschichtung
Zertifizierung	CE
Garantiezeit	5 Jahre

### ANWENDUNGEN

Fassaden, Werbedisplays, Werbetafeln, Hervorhebung von Bäumen, Sträuchern, Highlight-Beleuchtung für Kunstobjekte und andere Garten- und Außenelemente

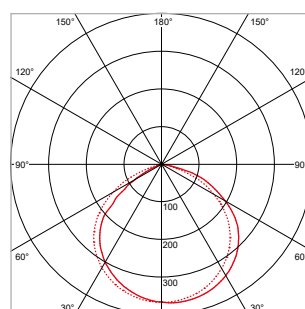
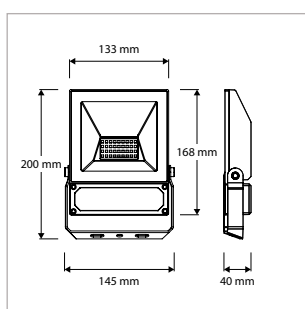
WEITERE INFOS ZUR PRO-FLOOD BASIC ONLINE:





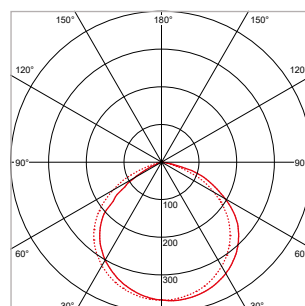
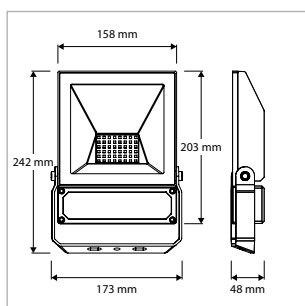
**PRO-FLOOD BASIC - IP65 - 10 W - 115 x 156 x H 32 mm - SCHWARZ**

VERSION	LICHTFARBE	CRI	LICHTSTROM	LEISTUNG	TREIBER	ART.-NR.	PREIS	VORRAT
Standard	3.000 K	Ra >70	1.050 lm	10 W	Ein / Aus	41060630	€ 36,00	☺
Sensor	3.000 K	Ra >70	1.050 lm	10 W	Ein / Aus	41060635	€ 64,00	☺
Standard	4.000 K	Ra >70	1.200 lm	10 W	Ein / Aus	41060631	€ 36,00	☺
Sensor	4.000 K	Ra >70	1.200 lm	10 W	Ein / Aus	41060636	€ 64,00	☺



**PRO-FLOOD BASIC - IP65 - 30 W - 145 x 200 x H 40 mm - SCHWARZ**

VERSION	LICHTFARBE	CRI	LICHTSTROM	LEISTUNG	TREIBER	ART.-NR.	PREIS	VORRAT
Standard	3.000 K	Ra >70	3.150 lm	30 W	Ein / Aus	41060640	€ 54,00	☺
Sensor	3.000 K	Ra >70	3.150 lm	30 W	Ein / Aus	41060645	€ 89,50	☺
Standard	4.000 K	Ra >70	3.500 lm	30 W	Ein / Aus	41060641	€ 54,00	☺
Sensor	4.000 K	Ra >70	3.500 lm	30 W	Ein / Aus	41060646	€ 89,50	☺



**PRO-FLOOD BASIC - IP65 - 50 W - 173 x 242 x H 48 mm - SCHWARZ**

VERSION	LICHTFARBE	CRI	LICHTSTROM	LEISTUNG	TREIBER	ART.-NR.	PREIS	VORRAT
Standard	3.000 K	Ra >70	5.400 lm	50 W	Ein / Aus	41060650	€ 70,50	☺
Sensor	3.000 K	Ra >70	5.400 lm	50 W	Ein / Aus	41060655	€ 109,00	☺
Standard	4.000 K	Ra >70	5.950 lm	50 W	Ein / Aus	41060651	€ 70,50	☺
Sensor	4.000 K	Ra >70	5.950 lm	50 W	Ein / Aus	41060656	€ 109,00	☺

PRO-FLOOD BASIC - ZUBEHÖR

BESCHREIBUNG	ART.-NR.	PREIS	VORRAT
Tragarm / Abstandshalter - L 800 mm - max. Tragfähigkeit 30 kg	41060659	€ 45,00	☑



41060659





# MIKROWELLEN-BEWEGUNGSSENSOR PRO-FLOOD BASIC

## Spezifikationen:

Erfassungsbereich Deckenmontage: 6m  
(bei 100% Empfindlichkeit 3m Montagehöhe und 0,3m/s Geschwindigkeit)

Erfassungsbereich Wandmontage: 6m  
(bei 100% Empfindlichkeit 2m Montagehöhe und 0,3m/s Geschwindigkeit)

Maximale Montagehöhe: 6m

Haltezeit: 5 - 30 - 90 sek.; 5 - 15 - 30 min.

Tageslichtniveau: 5 - 15 - 30 - 50 lx - aus

Tageslichtniveau mit Tageslichtvorrang: 5 - 15 - 30 - 50 lx - aus

## Beispiele für Sensoreinstellungen:

### A 0% / 100%, unabhängig vom Tageslicht

Aus -> nach Bewegungserkennung 100% während der Verzögerungszeit -> dann aus

<b>1</b>	<b>2</b>	<b>3</b>
<p>100% bei Erkennung, während der Haltezeit.</p>	<p>100% bei Erkennung, während der Haltezeit.</p>	<p>Aus nach Ablauf der Haltezeit.</p>

### B 0% / 100%, abhängig vom Tageslicht

Aus, wenn genügend Umgebungslicht vorhanden ist -> abends/nachts nach Bewegungserkennung 100% während der Haltezeit -> dann aus

<b>1</b>	<b>2</b>	<b>3</b>
<p>Aus, wenn genügend Tageslicht vorhanden ist, auch nach der Erkennung.</p>	<p>100% während der Haltezeit, bei Erkennung und unzureichendem Tageslicht.</p>	<p>Aus nach Ablauf der Haltezeit.</p>

### C 0% - 100% je nach Tageslicht, unabhängig von der Bewegung

Aus (bei ausreichendem Tageslicht) -> 100% (bei Dämmerung) -> Aus (bei Sonnenaufgang)

<b>1</b>	<b>2</b>	<b>1</b>
<p>Aus, wenn genügend Tageslicht vorhanden ist, auch nach der Erkennung.</p>	<p>Abends/Nachts: 100%.</p>	<p>Aus, wenn genügend Tageslicht vorhanden ist, auch nach der Erkennung.</p>





# PROLUMIA®

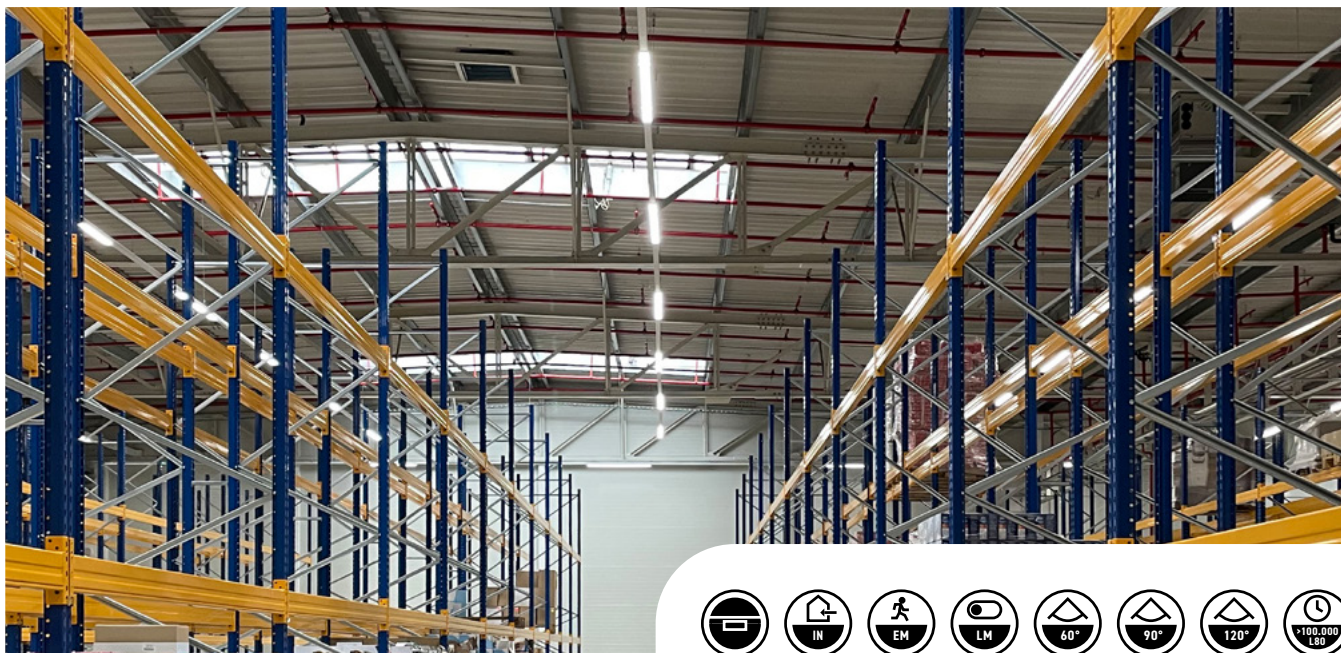
## INDUSTRIEBELEUCHTUNG

### INNOVATIVE BELEUCHTUNGSLÖSUNGEN FÜR INDUSTRIELLE ANWENDUNGEN

*Die Industriebeleuchtung von Prolumia ist speziell für die Beleuchtung in Industrieumgebungen wie Fabriken, Lagerhallen, Geschäftsbereichen und Parkplätzen gedacht. Von der Sanierung (Retrofit) bestehender Leuchten bis hin zur kompletten Erneuerung von Beleuchtungsanlagen stehen wir mit unserem breiten Produktportfolio zur Verfügung.*

#### SERIE

PRO-LINE RETROFIT II	236
PRO-AQUA II	240
PRO-AQUA III	246
PRO-BAY III	250



## PRO-LINE RETROFIT II

### DER UNIVERSELLE ERSATZ FÜR EIN- UND ZWEIFLÄMMIGE T5- UND T8-LICHTBANDSYSTEME

Die Standard 1-10V dimmbaren Module der LED Pro-Line Retrofit Serie sind universell einsetzbar in den gängigsten Lichtbandsystemen als Ersatz für ein- und zweiflämmige Leuchtstofflampen. Unter Beibehaltung der vorhandenen Träger und Aufhängungen bietet die Pro-Line Retrofit mit integrierter Durchgangsverdrahtung eine völlig neue, hocheffiziente Beleuchtungsanlage.

#### EIGENSCHAFTEN & MERKMALE

- Universelles Lichtlinien-Retrofit LED-Modul
- Ersetzt ein- und zweiflämmige T5- und T8-Leuchten in Lichtliniensystemen
- Wirkungsgrad bis zu 165 Lm/W
- Kompatibel mit den wichtigsten bestehenden Systemen
- Lichtstrom über DIP-Schalter in 8 Stufen einstellbar
- Standardmäßig 1-10V dimmbar, optional mit dimmbarem Dali-Treiber erhältlich
- Phasenwahlschalter pro Modul

#### ALLGEMEINE SPEZIFIKATIONEN

Leuchtentyp	Lichtlinie, Nachrüstung - 8-polig
Anwendung	Bestehende Stützprofile
Installationsumgebung	Innenbereich
Beleuchtungsziel	Allgemein, (halb-)industriell
Leuchtenversionen <sup>1)</sup>	Standard, Version mit Notlichtmodul
Optionales Zubehör	Blendkappe, Konnektivität
Elektrische Schutzklasse	Klasse I
Wechselspannung & Frequenz	220-240 V AC   50-60 Hz
Treiber	Konstantstrom
Lichtquelle	LED (Typ SMD 2835)
Leistungsaufnahme	23 W - 75 W
Lichtstrom	3.890 lm - 11.660 lm
Lichtstrom einstellbar	8 Einstellungen
Lichtfarbe	4.000 K
Farbwiedergabeindex	Ra >80
Optik	Linseneinheit
Beleuchtungswinkel	60°, 90°, 120°
Schutzart	IP40
Stoßfestigkeit	IK08
Mittlere Lebensdauer	L90 >50.000 Stunden   L80 >100.000 Stunden
Betriebstemperatur	-25 °C bis +45 °C
Material	Gehäuse aus Aluminiumguss
Farbe/Verarbeitung	Schwarz / Pulverbeschichtung
Zertifizierung	CE
Garantiezeit	5 Jahre

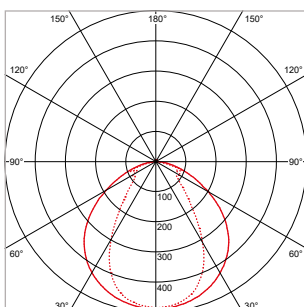
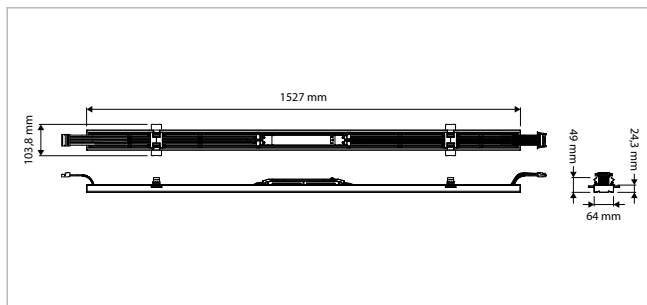
<sup>1)</sup> Angepasste Version ohne Durchgangsverdrahtung/Stecker auf Anfrage lieferbar

#### ANWENDUNGEN

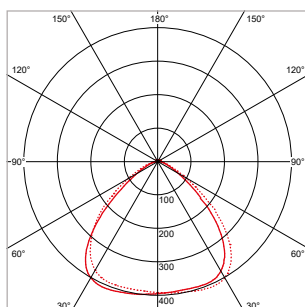
Ersatz für T5- und T8-Lichtträgerprofile in großen Einzelhandelsgeschäften, Industriehallen, Lagerbereichen, Fabrikhallen und anderen (halb-)industriellen Anwendungen

WEITERE INFOS ZUR  
PRO-LINE RETROFIT II  
ONLINE:

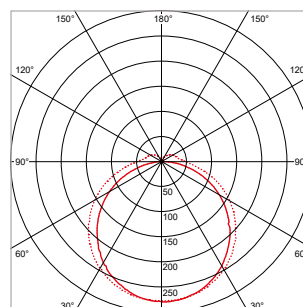




60° | Dimmbar



90° | Dimmbar



120° | Dimmbar

**PRO-LINE RETROFIT II - IP40 - 75 W - 1.527 x 64 x H 24,3 mm - WEISS**

VERSION	LICHTFARBE	CRI	LICHTSTROM	LEISTUNG	TREIBER	ART.-NR.	PREIS	VORRAT
60°   Dimmbar	4.000 K	Ra >80	3.890 - 11.660 lm	23 - 75 W	1-10 V	40640400	€ 174,50	-
60°   Dimmbar + Notlichtmodul	4.000 K	Ra >80	3.890 - 11.660 lm	23 - 75 W	1-10 V	40640401	€ 301,00	-
90°   Dimmbar	4.000 K	Ra >80	3.890 - 11.660 lm	23 - 75 W	1-10 V	40640402	€ 151,00	☺
90°   Dimmbar + Notlichtmodul	4.000 K	Ra >80	3.890 - 11.660 lm	23 - 75 W	1-10 V	40640403	€ 277,50	-
120°   Dimmbar	4.000 K	Ra >80	3.890 - 11.660 lm	23 - 75 W	1-10 V	40640404	€ 174,50	-
120°   Dimmbar + Notlichtmodul	4.000 K	Ra >80	3.890 - 11.660 lm	23 - 75 W	1-10 V	40640405	€ 301,00	-

**PRO-LINE RETROFIT II ZUBEHÖR**

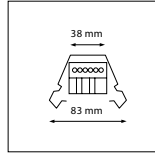
BESCHREIBUNG	ART.-NR.	PREIS	VORRAT
Endstück/Füllmodul 1.527 mm	40640420	€ 29,00	-
Verbinder für Erstanschluss	40640421	€ 9,00	☺
Stecker-/Buchsen-set	40640422	€ 18,00	☺
Kabelbaum 8-polig + Stecker/Buchse 1,5 m	40640423	€ 29,00	☺



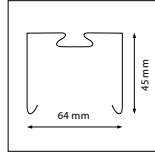


KOMPATIBLE SYSTEME

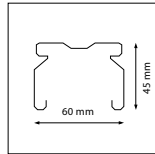
**AEG**  
Maxos



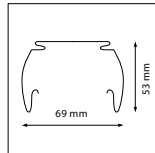
**Fluora**  
Nini-Fix



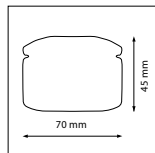
**Fluolite**  
TRX



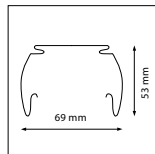
**Kandem**  
SV70 / SV75



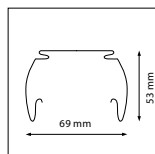
**LiteLicht**  
Q-Rail / Q-TS



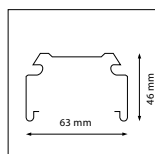
**Litec**  
N/A



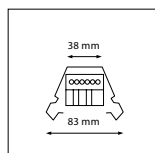
**Ludwig**  
TR50W



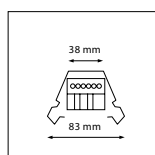
**Newlec**  
HSDT



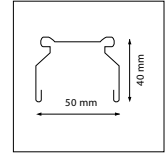
**Philips**  
Maxos TL5



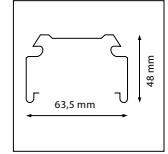
**Philips**  
Maxos TL-D



**Philips**  
TTX200

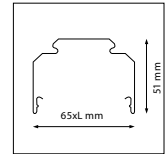


**Philips**  
TTX400

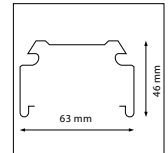


**Regent**  
Traq

Einbau nur in Tragschiene ohne Verkabelung möglich

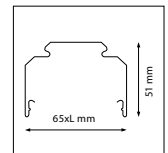


**Regiolux**  
SDT XX



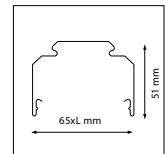
**Ridi**  
VLG XX

Einbau nur in Tragschiene ohne Verkabelung möglich

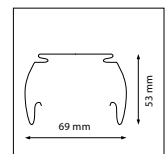


**Ridi**  
VLT XX

Einbau nur in Tragschiene ohne Verkabelung möglich

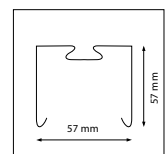


**RZB**  
Planos



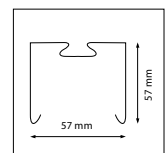
**Siemens**  
5LS

Installation nach Entfernen der Leuchtenbefestigungspunkte möglich

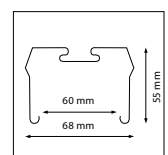


**Siemens / Siteo**  
5LJ80 XX

Installation nach Entfernen der Leuchtenbefestigungspunkte möglich

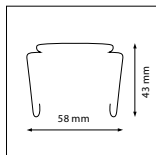


**Siteco**  
DUS

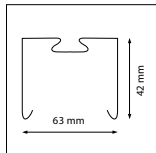


## KOMPATIBLE SYSTEME

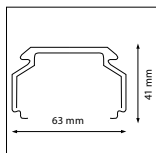
**Siteco**  
Mondario



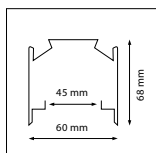
**Thorn**  
98287



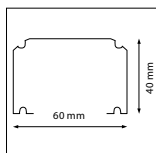
**Trilux**  
07650 XX



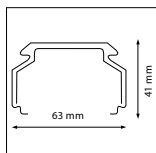
**Trilux**  
218120 (7761 / 7861)  
Installation nach Entfernen der  
Leuchtenbefestigungspunkte möglich



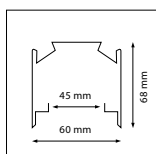
**Trilux**  
7910X / 7920X



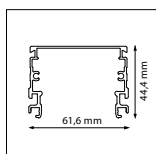
**Trilux**  
07690 XX



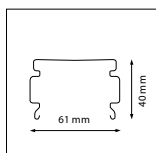
**Trilux**  
7770



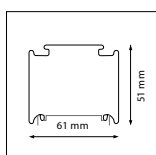
**Veko**  
PWR-05500  
Montageclip-System 1 muss entfernt werden



**Zumtobel**  
ZX1



**Zumtobel**  
ZX2





## PRO-AQUA II

### SCHLAGFESTE UND WASSERDICHTE AUFBAULEUCHTE

Die LED Pro-Aqua II ist die effiziente und intelligente Beleuchtungslösung für industrielle Anwendungen. Die LED-Leuchten sind eine gute Alternative zu wasserdichten TL(-D) Leuchten. Das Lichtbild sorgt für gute Erkennbarkeit von Fahrzeugen, Personen und Beschilderungen.

#### EIGENSCHAFTEN & MERKMALE

- Wasserdichte LED-Leuchte (IP65)
- Schlagfestes Polycarbonat-Gehäuse
- Lieferbar mit: Bewegungssensor (MW) + 3-stufiger Dimmfunktion, integriertem Notbetrieb, durchgeführter Verkabelung und drahtloser Master/Slave-Funktion (HF)

#### ALLGEMEINE SPEZIFIKATIONEN

Leuchtentyp	Wasserdichte Leuchte, linear
Anwendung	Decke - Aufbau/Pendel
Installationsumgebung	Innenbereich/Außenbereich
Beleuchtungsziel	Allgemein, (halb-)industriell
Leuchtenversionen	Standard, Sensor, Notlichtmodul <sup>1)</sup> , Sensor + Notlichtmodul <sup>1)</sup>
Optionale Version	RF-Master-, RF-Slave-Versionen
Elektrische Schutzklasse	Klasse I
Wechselspannung & Frequenz	220-240 V AC   50-60 Hz
Treiber	Konstantstrom
Lichtquelle	LED (Typ SMD 2835)
Leistungsaufnahme (Bereich)	9,2 W - 58 W
Lichtstrom (Bereich)	1.003 lm - 7.417 lm
Lichtfarbe	4.000 K
Farbwiedergabeindex	Ra >80
Optik	Diffusor-Abdeckung
Beleuchtungswinkel	120°
Schutzart	IP65
Stoßfestigkeit	IK10
Mittlere Lebensdauer	L90 >50.000 Stunden   L80 >100.000 Stunden
Betriebstemperatur	-25 °C bis +50 °C <sup>2)</sup>
Material	PC-Gehäuse und -diffusor
Farbe/Verarbeitung	Neutral / Hochglanz
Zertifizierung	CE
Garantiezeit	5 Jahre

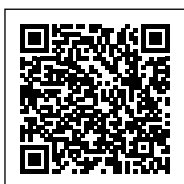
<sup>1)</sup> Funktionalität nur bei Längenversionen 1274 / 1574 mm verfügbar

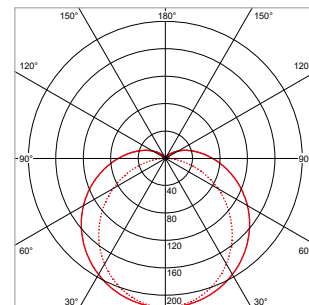
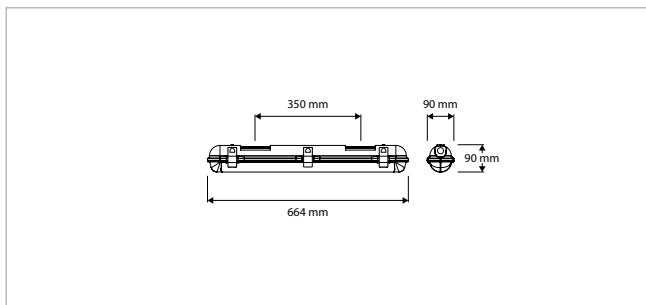
<sup>2)</sup> Betriebstemperatur für Versionen mit Sensor bis zu max. +40 °C, Versionen mit Notlichtmodul ≥ -10 °C

#### ANWENDUNGEN

Parkgaragen, Lagerbereiche, Kühl-/Gefrierräume, Korridore, Keller, Durchgänge für Radfahrer, Fußgänger und andere öffentlich zugängliche Innen- und teilweise Freiluftbereiche

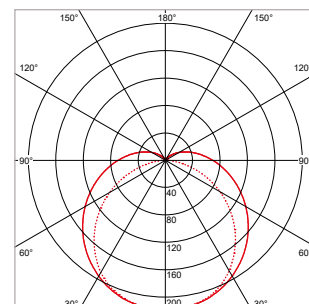
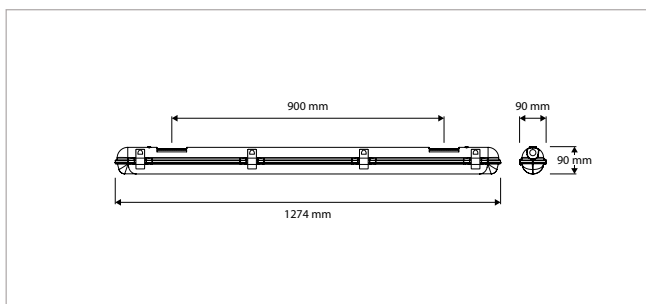
WEITERE INFOS ZUR PRO-AQUA II ONLINE:





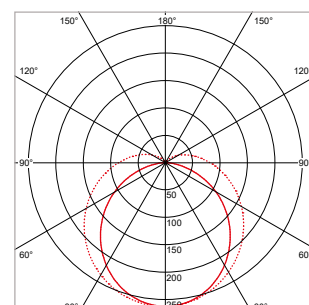
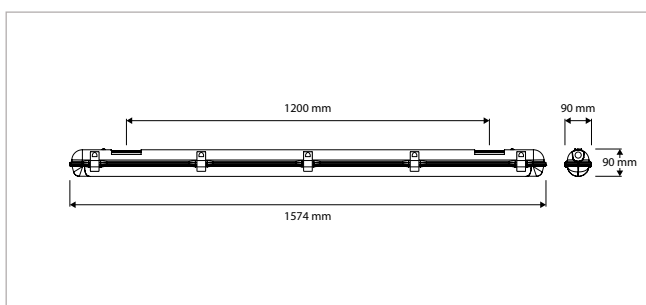
**PRO-AQUA II - AUFBAU/PENDEL - IP65 - 664 x 90 x H 90 mm - GRAU**

VERSION	LICHTFARBE	CRI	LICHTSTROM	LEISTUNG	TREIBER	ART.-NR.	PREIS	VORRAT
Standard	4.000 K	Ra >80	1.003 lm	9,2 W	Ein / Aus	40281001	€ 62,00	☺
Sensor	4.000 K	Ra >80	1.003 lm	10,2 W	Stufendimmung	40281011	€ 132,00	☺



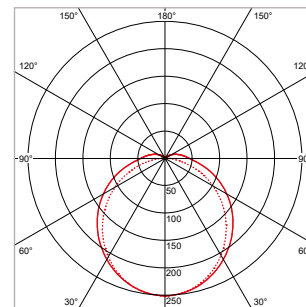
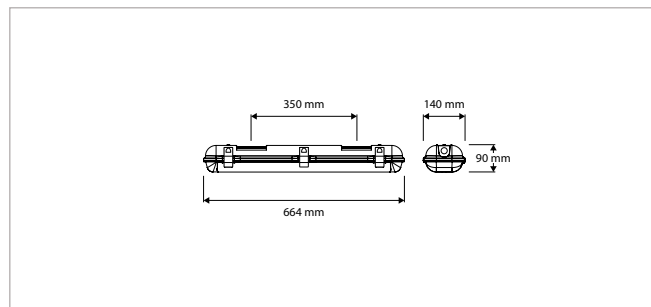
**PRO-AQUA II - AUFBAU/PENDEL - IP65 - 1.274 x 90 x H 90 mm - GRAU**

VERSION	LICHTFARBE	CRI	LICHTSTROM	LEISTUNG	TREIBER	ART.-NR.	PREIS	VORRAT
Standard	4.000 K	Ra >80	2.332 lm	17,5 W	Ein / Aus	40281101	€ 100,00	☺
Sensor	4.000 K	Ra >80	2.332 lm	18,5 W	Stufendimmung	40281111	€ 170,00	☺
Notlichtmodul	4.000 K	Ra >80	2.332 lm	19,0 W	Ein / Aus	40281141	€ 175,00	-
Sensor + Notlichtmodul	4.000 K	Ra >80	2.332 lm	19,5 W	Stufendimmung	40281151	€ 245,00	-



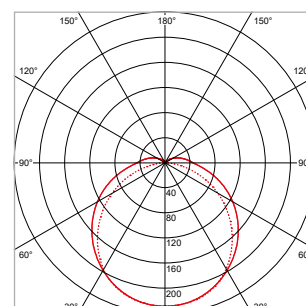
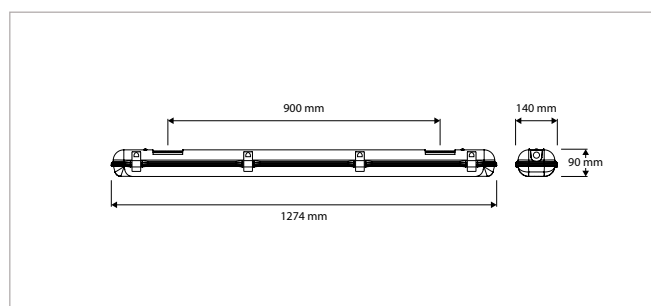
**PRO-AQUA II - AUFBAU/PENDEL - IP65 - 1.574 x 90 x H 90 mm - GRAU**

VERSION	LICHTFARBE	CRI	LICHTSTROM	LEISTUNG	TREIBER	ART.-NR.	PREIS	VORRAT
Standard	4.000 K	Ra >80	4.029 lm	30,0 W	Ein / Aus	40281201	€ 113,50	☺
Sensor	4.000 K	Ra >80	4.029 lm	31,0 W	Stufendimmung	40281211	€ 183,50	☺
Notlichtmodul	4.000 K	Ra >80	4.029 lm	31,5 W	Ein / Aus	40281241	€ 189,50	-
Sensor + Notlichtmodul	4.000 K	Ra >80	4.029 lm	32,0 W	Stufendimmung	40281251	€ 259,50	-



**PRO-AQUA II - HIGH-OUTPUT - AUFBAU/PENDEL - IP65 - 664 x 140 x H 90 mm - GRAU**

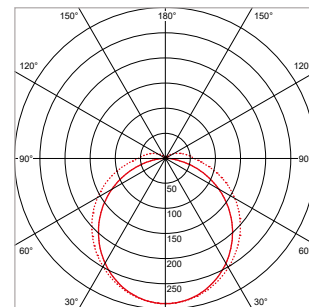
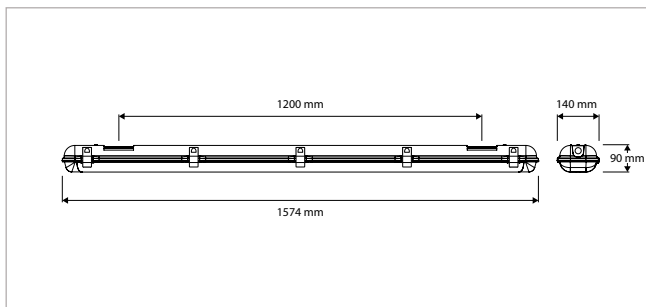
VERSION	LICHTFARBE	CRI	LICHTSTROM	LEISTUNG	TREIBER	ART.-NR.	PREIS	VORRAT
Standard	4.000 K	Ra >80	1.914 lm	17,5 W	Ein / Aus	40281301	€ 88,50	☺
Sensor	4.000 K	Ra >80	1.914 lm	18,5 W	Stufendimmung	40281311	€ 158,50	☺
RF-Sensor (Master)	4.000 K	Ra >80	1.914 lm	18,5 W	Ein / Aus	40281321	€ 247,00	-
RF-Sensor (Slave)	4.000 K	Ra >80	1.914 lm	18,5 W	Ein / Aus	40281331	€ 171,00	-



**PRO-AQUA II - HIGH-OUTPUT - AUFBAU/PENDEL - IP65 - 1.274 x 140 x H 90 mm - GRAU**

VERSION	LICHTFARBE	CRI	LICHTSTROM	LEISTUNG	TREIBER	ART.-NR.	PREIS	VORRAT
Standard	4.000 K	Ra >80	4.508 lm	35,0 W	Ein / Aus	40281401	€ 151,50	☺
Sensor	4.000 K	Ra >80	4.508 lm	36,0 W	Stufendimmung	40281411	€ 221,00	☺
RF-Sensor (Master)	4.000 K	Ra >80	4.508 lm	35,0 W	Ein / Aus	40281421	€ 309,50	-
RF-Sensor (Slave)	4.000 K	Ra >80	4.508 lm	36,0 W	Ein / Aus	40281431	€ 233,50	-
Notlichtmodul	4.000 K	Ra >80	4.508 lm	36,5 W	Ein / Aus	40281441	€ 227,00	-
Sensor + Notlichtmodul	4.000 K	Ra >80	4.508 lm	37,0 W	Stufendimmung	40281451	€ 297,00	-
RF-Sensor + Notlichtmodul (Master)	4.000 K	Ra >80	4.508 lm	37,0 W	Ein / Aus	40281461	€ 386,50	-
RF-Sensor + Notlichtmodul (Slave)	4.000 K	Ra >80	4.508 lm	37,0 W	Ein / Aus	40281471	€ 309,50	-





**PRO-AQUA II - HIGH-OUTPUT - AUFBAU/PENDEL - IP65 - 1.574 x 140 x H 90 mm - GRAU**

VERSION	LICHTFARBE	CRI	LICHTSTROM	LEISTUNG	TREIBER	ART.-NR.	PREIS	VORRAT
Standard	4.000 K	Ra >80	7.417 lm	56,0 W	Ein / Aus	40281501	€ 176,50	☑
Sensor	4.000 K	Ra >80	7.417 lm	57,0 W	Stufendimmung	40281511	€ 247,00	☑
RF-Sensor (Master)	4.000 K	Ra >80	7.417 lm	57,0 W	Ein / Aus	40281521	€ 335,00	-
RF-Sensor (Slave)	4.000 K	Ra >80	7.417 lm	57,0 W	Ein / Aus	40281531	€ 259,50	-
Notlichtmodul	4.000 K	Ra >80	7.417 lm	57,5 W	Ein / Aus	40281541	€ 253,00	-
Sensor + Notlichtmodul	4.000 K	Ra >80	7.417 lm	58,0 W	Stufendimmung	40281551	€ 322,50	-
RF-Sensor + Notlichtmodul (Master)	4.000 K	Ra >80	7.417 lm	58,0 W	Ein / Aus	40281561	€ 412,00	-
RF-Sensor + Notlichtmodul (Slave)	4.000 K	Ra >80	7.417 lm	58,0 W	Ein / Aus	40281571	€ 335,00	-



INDUSTRIEBELEUCHTUNG

# MIKROWELLEN-BEWEGUNGSSENSOR PRO-AQUA II

## Spezifikationen:

Erfassungsbereich Deckenmontage: 10m  
(bei 100% Empfindlichkeit 3m Montagehöhe und 0,3m/s Geschwindigkeit)

Erfassungsbereich Wandmontage: 8m  
(bei 100% Empfindlichkeit 2m Montagehöhe und 0,3m/s Geschwindigkeit)

Maximale Montagehöhe: 6m

Einstellbereich der Empfindlichkeit: 25% - 50% - 75% - 100%

Haltezeit: 5 - 30 sek.; 1 - 5 - 15 - 30 min.

Haltezeit Orientierungsbeleuchtung: aus - 10 - 20 - 30 - 60 min. - ∞

Tageslichtniveau: 5 - 10 - 15 lx - aus

Tageslichtniveau mit Tageslichtvorrang: 35 - 50 - 75 - 100 - 150 lx - aus

Lichtniveau Orientierungsbeleuchtung: 20%

## Beispiele für Sensoreinstellungen:

### A 0% / 100%, unabhängig vom Tageslicht

Aus -> nach Bewegungserkennung 100% während der Verzögerungszeit -> dann aus

**1**

100% bei Erkennung, während der Haltezeit.

**2**

100% bei Erkennung, während der Haltezeit.

**3**

Aus nach Ablauf der Haltezeit.

### B 0% / 100%, abhängig vom Tageslicht

Aus, wenn genügend Umgebungslicht vorhanden ist -> abends/nachts nach Bewegungserkennung 100% während der Haltezeit -> dann aus

**1**

Aus, wenn genügend Tageslicht vorhanden ist, auch nach der Erkennung.

**2**

100% während der Haltezeit, bei Erkennung und unzureichendem Tageslicht.

**3**

Aus nach Ablauf der Haltezeit.

### C 0% / 100% / 20% / 0%, unabhängig vom Tageslicht

Aus -> nach Bewegungserkennung 100% während der Haltezeit und 20% während der Standby-Zeit -> dann Aus

**1**

100% bei Erkennung, während der Haltezeit.

**2**

100% bei Erkennung, während der Haltezeit.

**3**

Nach Ablauf der Haltezeit auf 20% während der Standby-Zeit.

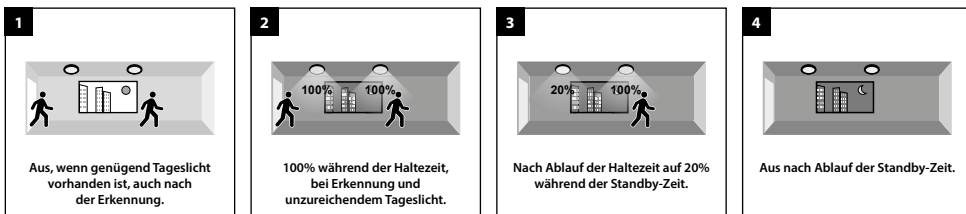
**4**

Aus nach Ablauf der Standby-Zeit.



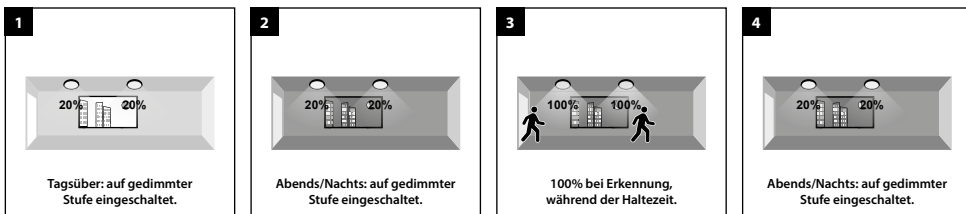
**D 0% / 100% / 20% / 0%, abhängig vom Tageslicht**

Aus, wenn genügend Umgebungslicht vorhanden ist --> abends/nachts nach Bewegungserkennung 100% während der Haltezeit und 20% während der Standby-Zeit --> dann aus



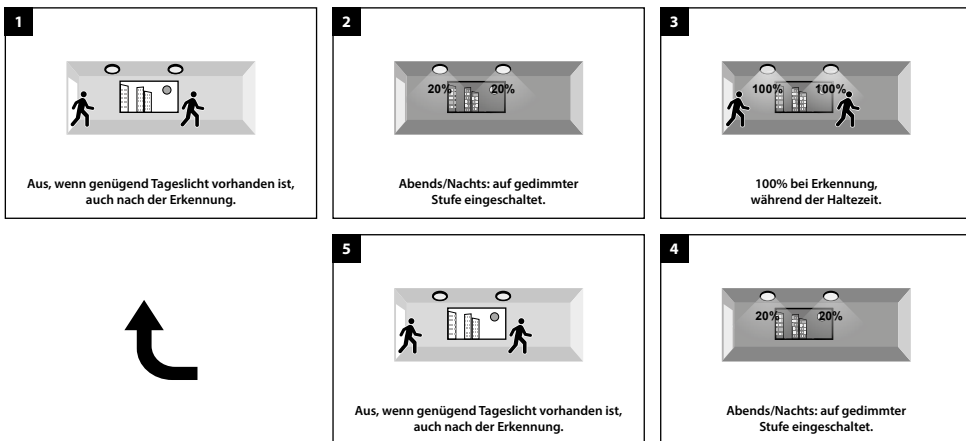
**E 20% / 100%**

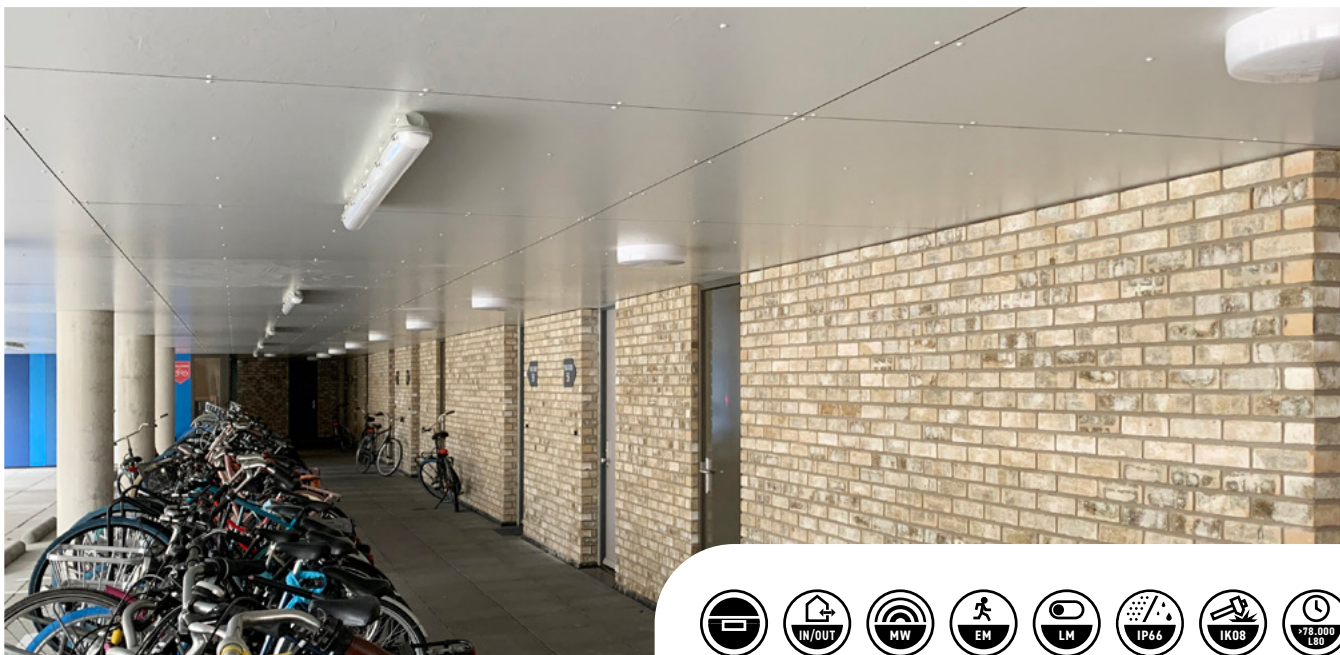
Immer auf gedimmter Stufe --> nach Erkennung 100% während der Haltezeit



**F 0% / 20% / 100% / 20% / 0%**

Ein auf gedimmter Stufe basierend auf Tageslicht und 100% bei Erkennung





## PRO-AQUA III

### SCHLAGFESTE UND WASSERDICHTLE LEUCHTE ALS ERSATZ FÜR TL (-D)-LEUCHTEN

Mit der neuen Pro-Aqua III-Serie können herkömmliche TL (-D)-Leuchten einfach und effizient ersetzt werden. Der hochwertige Osram Optotronic-Treiber kann zwischen vier verschiedenen Lichtströmen geschaltet werden. Die Pro-Aqua III-Serie ist schlagfest, wasserdicht (IP66) und somit für den industriellen Einsatz geeignet. Die sehr hohe Effizienz von 150 Lm/W macht die Leuchte zu einer geeigneten Wahl für die maximale Ausleuchtung von Räumen. Perfekt für Keller, Parkhäuser, Flure und Lagerhallen.

#### EIGENSCHAFTEN & MERKMALE

- Wasserdichte LED-Leuchte (IP66) aus Polycarbonat mit prismatischer Abdeckung
- 3 Standardlängen: 60, 120 und 150 cm
- 4 verschiedene Lichtströme wählbar über Dip-Schalter am Treiber
- Wirkungsgrad 150 Lm/W
- Stabiler Osram Optotronic-Treiber
- Kabeleinführung von zwei Seiten möglich
- Ausgestattet mit Edelstahlklemmen

#### ALLGEMEINE SPEZIFIKATIONEN

Leuchtentyp	Wasserdichte Leuchte, linear
Anwendung	Decke - Aufbau/Pendel
Installationsumgebung	Innenbereich/Außenbereich
Beleuchtungsziel	Allgemein, (halb-)industriell
Leuchtenversionen	Standardversion, Sensorversion <sup>1)</sup>
Elektrische Schutzklasse	Klasse I
Wechselspannung & Frequenz	220-240 V AC   50-60 Hz
Treiber	Konstantstrom
Lichtquelle	LED (Typ SMD 2835)
Leistungsaufnahme (Bereich)	10 W - 52 W
Lichtstrom (Bereich)	1.500 lm - 7.800 lm
Lichtfarbe	4.000 K
Farbwiedergabeindex	Ra >80
Optik	Diffusor-Abdeckung
Beleuchtungswinkel	120°
Schutzart	IP66
Stoßfestigkeit	IK08
Mittlere Lebensdauer	L90 >37.000 Stunden   L80 >78.000 Stunden
Betriebstemperatur	-25 °C bis +40 °C
Material	PC-Gehäuse und -diffusor
Farbe/Verarbeitung	Neutral / Hochglanz
Zertifizierung	CE
Garantiezeit	5 Jahre

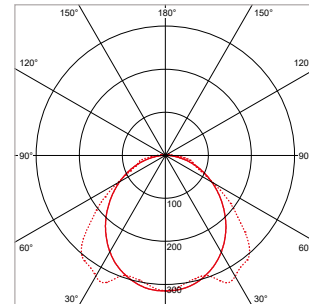
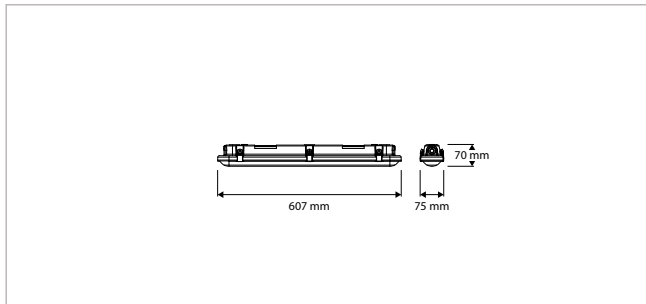
<sup>1)</sup> Varianten mit eingebautem Notlichtmodul auf Anfrage lieferbar

#### ANWENDUNGEN

Parkgaragen, Lagerbereiche, Kühl-/Gefrierräume, Korridore, Keller, Durchgänge für Radfahrer, Fußgänger und andere öffentlich zugängliche Innen- und teilweise Freiluftbereiche

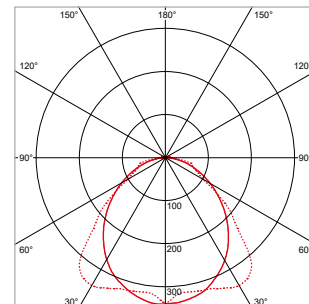
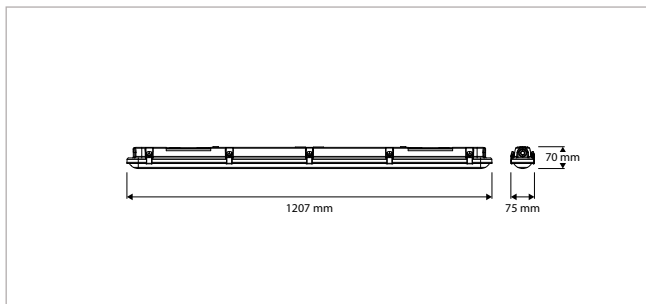
WEITERE INFOS ZUR  
PRO-AQUA III ONLINE:





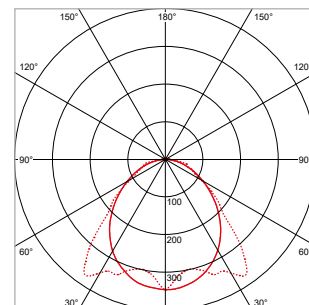
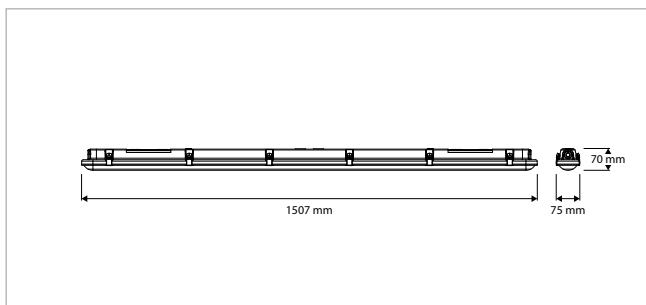
**PRO-AQUA III - AUFBAU/PENDEL - IP66 - 600 x 75 x H 70 mm - WEISS**

VERSION	LICHTFARBE	CRI	LICHTSTROM	LEISTUNG	TREIBER	ART.-NR.	PREIS	VORRAT
Standard	4.000 K	Ra >80	1.500 / 1.800 / 2.250 / 2.700 lm	10 / 12 / 15 / 18 W	Ein / Aus	40281600	€ 57,00	☺
Sensor	4.000 K	Ra >80	1.500 / 1.800 / 2.250 / 2.700 lm	10 / 12 / 15 / 18 W	Ein / Aus	40281601	€ 89,50	☺



**PRO-AQUA III - AUFBAU/PENDEL - IP66 - 1.200 x 75 x H 70 mm - WEISS**

VERSION	LICHTFARBE	CRI	LICHTSTROM	LEISTUNG	TREIBER	ART.-NR.	PREIS	VORRAT
Standard	4.000 K	Ra >80	2.700 / 3.450 / 4.050 / 4.800 lm	18 / 23 / 27 / 32 W	Ein / Aus	40281602	€ 82,50	☺
Sensor	4.000 K	Ra >80	2.700 / 3.450 / 4.050 / 4.800 lm	18 / 23 / 27 / 32 W	Ein / Aus	40281603	€ 115,50	☺
Notlichtmodul	4.000 K	Ra >80	2.700 / 3.450 / 4.050 / 4.800 lm	18 / 23 / 27 / 32 W	Ein / Aus	40281604	€ 221,50	-
Sensor + Notlichtmodul	4.000 K	Ra >80	2.700 / 3.450 / 4.050 / 4.800 lm	18 / 23 / 27 / 32 W	Ein / Aus	40281605	€ 254,50	-



**PRO-AQUA III - AUFBAU/PENDEL - IP66 - 1.500 x 75 x 70 mm - WEISS**

VERSION	LICHTFARBE	CRI	LICHTSTROM	LEISTUNG	TREIBER	ART.-NR.	PREIS	VORRAT
Standard	4.000 K	Ra >80	4.500 / 5.400 / 6.450 / 7.800 lm	30 / 36 / 43 / 52 W	Ein / Aus	40281606	€ 95,50	☺
Sensor	4.000 K	Ra >80	4.500 / 5.400 / 6.450 / 7.800 lm	30 / 36 / 43 / 52 W	Ein / Aus	40281607	€ 127,50	☺
Notlichtmodul	4.000 K	Ra >80	4.500 / 5.400 / 6.450 / 7.800 lm	30 / 36 / 43 / 52 W	Ein / Aus	40281608	€ 235,00	-
Sensor + Notlichtmodul	4.000 K	Ra >80	4.500 / 5.400 / 6.450 / 7.800 lm	30 / 36 / 43 / 52 W	Ein / Aus	40281609	€ 267,00	-



# MIKROWELLEN-BEWEGUNGSSENSOR PRO-AQUA III

## Spezifikationen:

Erfassungsbereich Deckenmontage: 8m  
(bei 100% Empfindlichkeit 3m Montagehöhe und 0,3m/s Geschwindigkeit)

Erfassungsbereich Wandmontage: 10m  
(bei 100% Empfindlichkeit 2m Montagehöhe und 0,3m/s Geschwindigkeit)

Maximale Montagehöhe: 6m

Einstellbereich der Empfindlichkeit: 25% - 50% - 75% - 100%

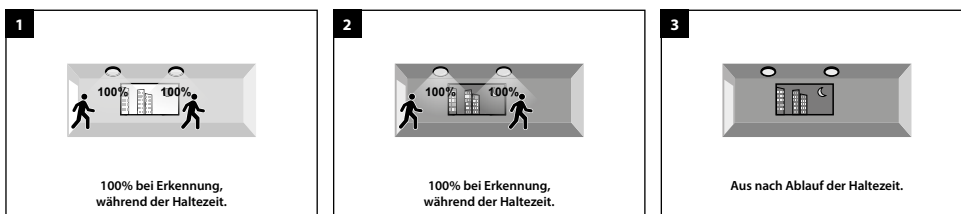
Haltezeit: 5 - 30 - 90 sek.; 5 - 20 - 30 min.

Tageslichtniveau: 2 - 10 - 30 - 50 lx - aus

## Beispiele für Sensoreinstellungen:

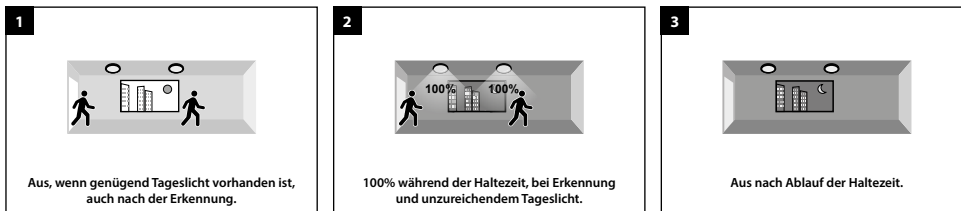
### A 0% / 100%, unabhängig vom Tageslicht

Aus --> nach Bewegungserkennung 100% während der Verzögerungszeit --> dann aus



### B 0% / 100%, abhängig vom Tageslicht

Aus, wenn genügend Umgebungslicht vorhanden ist --> abends/nachts nach Bewegungserkennung 100% während der Haltezeit --> dann aus





INDUSTRIEBELEUCHTUNG

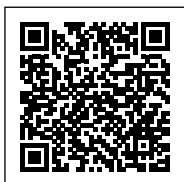


## PRO-BAY III

NEUESTE GENERATION VON ALLROUND-HALLENSTRAHLERN, DIE SICH DURCH PREIS, LEISTUNG, FLEXIBILITÄT UND VIELSEITIGKEIT AUSZEICHNEN

Die Pro-Bay III bietet eine Beleuchtungslösung auf hohem Niveau und zeichnet sich in vielerlei Hinsicht aus. Die phänomenale Lichteffizienz sorgt für erhebliche Energieeinsparungen und trägt in Kombination mit dem attraktiven Preis-/Leistungsverhältnis zu einer signifikanten Verbesserung der Gesamtbetriebskosten bei. Darüber hinaus bietet die Pro-Bay III eine noch nie dagewesene Flexibilität in den Anwendungsmöglichkeiten durch einen über Dip-Schalter in 4 Stufen (nachträglich) einstellbaren Leistungs-/Lichtstrom: 200 W - 32.000 lm / 150 W - 25.500 lm / 120 W - 21.000 lm / 100 W - 18.000 lm. Die Linsenoptik ist in 3 Ausstrahlungswinkeln erhältlich und sorgt für eine gleichmäßige Lichtverteilung, optional mit Reflektor für erhöhten Sehkomfort. Erhältlich als Standardversion mit optionalem Bewegungsmelder und Tageslichtsensor für sorgenfreien Dauereinsatz oder mit Smart Connectivity für dynamisches Licht und Autonomie im Einsatz.

WEITERE INFOS ZUR PRO-BAY III ONLINE:



### EIGENSCHAFTEN & MERKMALE

- LED-Hallenstrahler - Schutzart IP65; Schlagfestigkeitsklasse IK08
- Lichtausbeute bis zu 180 lm/W
- 4-fach einstellbarer Lichtstrom
- Reflektoren für erhöhten Sehkomfort
- Bewegungsmelder + Tageslichtsensor optional
- Erweiterte Optionen mit Smart Connectivity

### ALLGEMEINE SPEZIFIKATIONEN

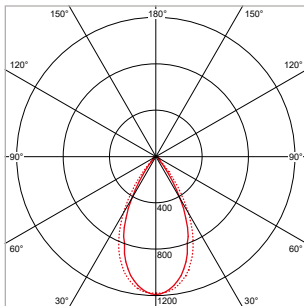
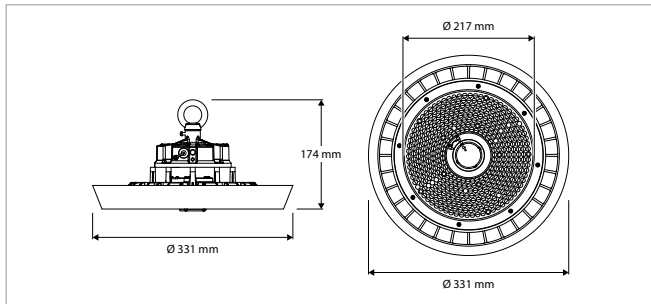
Leuchtentyp	Highbay - rund
Anwendung	Decke - Aufbau/Pendel
Installationsumgebung	Innenbereich/Außenbereich
Beleuchtungsziel	Allgemein, industriell
Leuchtenversion	Standardversion, optionale Funktionalität
Optionales Zubehör	Sensoreinheit, Smart-Module, Aufbauhalterung
Elektrische Schutzklasse	Klasse I
Wechselspannung & Frequenz	220-240 V AC   50-60 Hz
Treiber	Konstantstrom, 0-10 V dimmbar
Lichtquelle	LED (Typ SMD 2835)
Leistungsaufnahme	100 W - 200 W
Lichtstrom	18.000 lm - 32.000 lm
Lichtstrom einstellbar	4 Einstellungen
Lichtfarbe	4.000 K
Farbwiedergabeindex	Ra >80
Optik	Linsenoptik, Blendschutzreflektoren <sup>1)</sup>
Beleuchtungswinkel	55°, 85°, 110°
Schutzart	IP65
Stoßfestigkeit	IK08
Mittlere Lebensdauer	L90 >50.000 Stunden   L80 >90.000 Stunden
Betriebstemperatur	-30 °C bis +45 °C
Material	PC-Gehäuse und -diffusor
Farbe/Verarbeitung	Neutral / Hochglanz
Zertifizierung	CE
Garantiezeit	5 Jahre

<sup>1)</sup> Sekundäre Optiken / Abschirmung aus PC oder Aluminium separat erhältlich

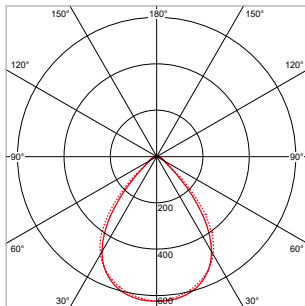
### ANWENDUNGEN

Fabrikhallen, Produktionsbereiche, Lager, Logistikhallen, Baumärkte, Megamärkte, Stadien und andere Sportanlagen

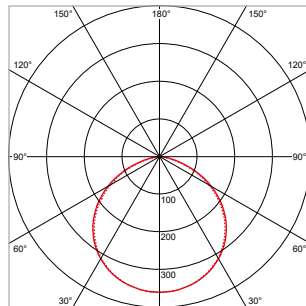




Dimmbar | 55°



Dimmbar | 85°



Dimmbar | 110°

**PRO-BAY III - IP66 - Ø 331 x H 174 mm - SCHWARZ**

VERSION	LICHTFARBE	CRI	LICHTSTROM	LEISTUNG	TREIBER	ART.-NR.	PREIS	VORRAT
Dimmbar   55°	4.000 K	Ra >80	18 / 21 / 26 / 32 klm	100 / 120 / 150 / 200 W	0-10 V	40643405	€ 307,50	-
Dimmbar   85°	4.000 K	Ra >80	18 / 21 / 26 / 32 klm	100 / 120 / 150 / 200 W	0-10 V	40643404	€ 307,50	-
Dimmbar   110°	4.000 K	Ra >80	18 / 21 / 26 / 32 klm	100 / 120 / 150 / 200 W	0-10 V	40643403	€ 307,50	☺

**PRO-BAY III ZUBEHÖR**

BESCHREIBUNG	ART.-NR.	PREIS	VORRAT
Montagehalterung	40643410	€ 17,00	☺
Aluminium-Abschirmung (Reflektorabdeckung)	40643411	€ 39,00	☺
Polycarbonat-Abschirmung (Reflektorabdeckung)	40643412	€ 54,00	☺
MW-Bewegungsmelder mit Tageslichtsensor	40643415	€ 50,00	☺
Fernbedienung - Programmierung Sensor # 40643415	40643416	€ 52,50	☺
Zigbee-Modul (Tuya)	40643417	€ 50,00	-
Bluetooth (BLE) Modul (Tuya)	40643418	€ 39,00	-
Zigbee Smart Gateway	40643420	€ 275,50	-



40643411



40643412



40643415







## MW-BEWEGUNGSMELDER MIT TAGESLICHTSENSOR

**Ein- und Ausschalten bei Bewegungserkennung.**

**Erweiterte Einstellungen über die Fernbedienung programmierbar.**

**Spezifikationen:**

- Erfassungsbereich: 12 x 15 m
- Montagehöhe: max. 15 m
- Empfindlichkeit: 100%, 50%, 10%
- Haltezeit: 30 min. - 10 min. - 5 min. - 1 min. - 30 sek. - 2 sek.
- Standby-Zeit: ∞, 30 min. - 10 min. - 1 min. - 10 sek. - 0 sek.
- Standby-Stufe: 30%, 20%, 10%
- Tageslichtsensor: aus, 50 lx, 10 lx, 2 lx



40643415  
MW-Bewegungsmelder mit Tageslichtsensor

<p>15 m ø 16 m</p>	<p><b>Ansprechbereich (☞ 100%)</b> 10 / 50 / 100%</p>
<p><b>Tageslichtschwelle (☞ 2 lux)</b> 2 lux / 10 lux / 50 lux / disable</p>	
<p><b>Stand-by-Dimmstufe (☞ 10%)</b> 10 / 20 / 30%</p> <p><b>Nachlaufzeit (☞ 1 min.)</b> 2 sec. / 30 sec. / 1 min. / 5 min. / 10 min. / 30 min.</p>	<p><b>Stand-by-Zeit (☞ 10 min.)</b> 0 sec. / 10 sec. / 1 min. / 10 min. / 30 min. / +∞</p>

INDUSTRIEBELEUCHTUNG

## BLUETOOTH- UND ZIGBEE-MODUL

**Hauptfunktionen:**

- Mobile App (IOS & Android) zur Konfiguration und Steuerung
- Kombinieren Sie Geräte in Gruppen und steuern Sie diese gleichzeitig
- Erstellen von Szenen, Einstellen der Lichtstärke pro Szene
- Zeit- und ortsgesteuertes Ein- und Ausschalten
- Leuchten bilden ein eigenes Mesh-Netzwerk



40643417  
Zigbee-Modul (Tuya)



40643418  
Bluetooth (BLE)-Modul (Tuya)



# PROLUMIA®

## ÖFFENTLICHE BELEUCHTUNG

WIR LIEFERN NACHHALTIGE LED-  
BELEUCHTUNG FÜR BELEUCHTUNGS-  
ANWENDUNGEN IN DER INDUSTRIE  
UND IN ÖFFENTLICHEN BEREICHEN

*Der Markt für öffentliche Beleuchtung ist in Bewegung. Prolumia präsentiert die nächste Generation der LED-Technologie für moderne Anwendungen in Industrie, Stadt und Gemeinde. Bereiche, in denen reine Funktionalität eine Rolle spielt, bis hin zu eher öffentlichen Bereichen, in denen sie auch sichtbar ist. Prolumia verfügt über ein breites Sortiment an Leuchten, das für jeden Bereich eine passende Beleuchtungslösung bietet.*

### SERIE

PRO-CONE	256
PRO-VISION	260
PRO-STRADA BASIC	264
PRO-STRADA	268







## PRO-CONE

### VANDALISMUS SICHERE UND RUNDE LED-KEGELLEUCHE FÜR EINE OPTIMALE ÖFFENTLICHE BELEUCHTUNG

Der Pro-Cone ist eine Vandalismus resistente und kreisförmiger LED-Kegelleuchte, die eine maximale und optimale Ausleuchtung des öffentlichen Raums garantiert. Dies alles ohne unnötige Lichtbehinderung und Lichtverschmutzung, denn es ist möglich, aus 5 verschiedenen Linsentypen zu wählen. Dies ermöglicht es, das Licht nach Belieben zu gestalten. Durch die vielen Zusatzoptionen, die lange Lebensdauer, die hohe Effizienz und die Auswahl an verschiedenen Linsen ist die Pro-Cone sehr breit einsetzbar. Ideal für den Einsatz in Wohngebieten, auf Parkplätzen, Radwegen, Plätzen und in der Innenstadt.

#### EIGENSCHAFTEN & MERKMALE

- Kreisförmige LED-Kegelleuchte
- IP66 / IK10
- Lumileds LEDs
- L80B10 > 100.000 Stunden
- Philips Xitanium Lite programmierbarer Treiber
- Bis zu 3.000 Lm und einer Effizienz bis zu 140 Lm/W, Wahl zwischen 3000K und 4000K
- 5 Lichtverteilungen mit Ledil Linsen erhältlich
- Optional: Dyna Dimmung, 0-10V Dimbaar und Zhaga Book 18 Anschluss

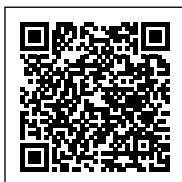
#### ALLGEMEINE SPEZIFIKATIONEN

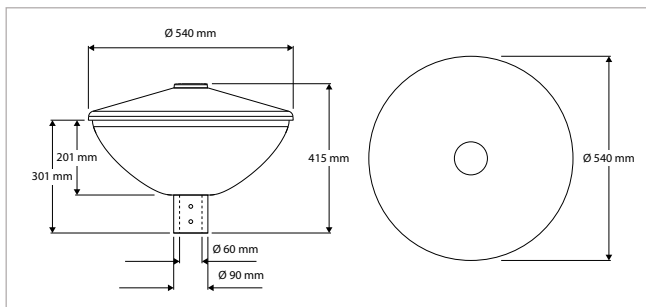
Leuchtentyp	Aufsatz-Kegelleuchte
Anwendung	Mastaufsatzmontage
Installationsumgebung	Außenbereich, öffentlicher Raum
Beleuchtungsziel	Allgemeine, öffentliche Beleuchtung
Leuchtenversion	Standard, variables Lumenpaket
Optionales Zubehör	Mast-Adapter, Smart-Modul
Elektrische Schutzklasse	Klasse I
Wechselspannung & Frequenz	220-240 V AC   50-60 Hz
Treiber	Konstantstrom, dimm-/programmierbar
Lichtquelle	LED (Typ SMD 5050)
Leistungsaufnahme	8,1 W - 22,6 W
Lichtstrom	1.000 lm - 3.000 lm
Lichtfarbe	3.000 K / 4.000 K (optional 2.700 K)
Farbwiedergabeindex	Ra > 70
Optik	Linsenoptik, gefrosteter Diffusor
Beleuchtungswinkel	5 Optionen, anwendungsspezifisch
Schutzart	IP66
Stoßfestigkeit	IK10
Mittlere Lebensdauer	L90 > 50.000 Stunden   L80 > 100.000 Stunden
Betriebstemperatur	-25 °C bis +50 °C
Material	Aluminiumgehäuse und PC-Diffusor
Farbe/Verarbeitung	Eloxiert, Mattschwarz
Zertifizierung	CE, ENEC
Garantiezeit	5 Jahre

#### ANWENDUNGEN

Wohnstraßen, Wohngebiete, Parkplätze, Bushaltestellen, Stadt-/Dorfplätze, Innenstädte, Einkaufszentren, Rad- und Fußgängerwege, Parks und andere Orte in bebauten Gebieten

WEITERE INFOS ZUR PRO-CONE ONLINE:

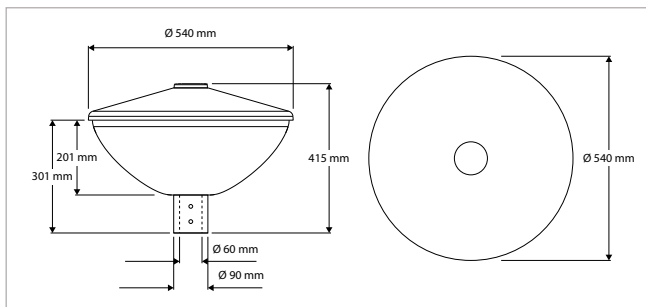




**PRO-CONE – 3000 K – IP66 – IK09 – Ø 540 x 415 mm – SCHWARZ – PHILIPS XITANIUM LITE PROGRAMMIERBARE TREIBER**

VERSION	LICHTFARBE	CRI	LICHTSTROM	LEISTUNG	TREIBER	ART.-NR.	VORRAT
Dimmbar - Linsentyp auswählen [ 1, 2, 3, 4 oder 5 ]	3000 K	Ra >70	1.000 lm	8,5 W	1-10 V   DynaDimmer	413801x0	-
Dimmbar - Linsentyp auswählen [ 1, 2, 3, 4 oder 5 ]	3000 K	Ra >70	1.250 lm	10,5 W	1-10 V   DynaDimmer	413801x1	-
Dimmbar - Linsentyp auswählen [ 1, 2, 3, 4 oder 5 ]	3000 K	Ra >70	1.500 lm	12,5 W	1-10 V   DynaDimmer	413801x2	-
Dimmbar - Linsentyp 2 - Asymmetrisch - Breitstrahlend	3000 K	Ra >70	1.600 lm	13,0 W	1-10 V   DynaDimmer	41380113	☉
Dimmbar - Linsentyp auswählen [ 1, 2, 3, 4 oder 5 ]	3000 K	Ra >70	1.600 lm	13,0 W	1-10 V   DynaDimmer	413801x3	-
Dimmbar - Linsentyp auswählen [ 1, 2, 3, 4 oder 5 ]	3000 K	Ra >70	1.750 lm	14,0 W	1-10 V   DynaDimmer	413801x4	-
Dimmbar - Linsentyp auswählen [ 1, 2, 3, 4 oder 5 ]	3000 K	Ra >70	2.000 lm	16,0 W	1-10 V   DynaDimmer	413801x5	-
Dimmbar - Linsentyp auswählen [ 1, 2, 3, 4 oder 5 ]	3000 K	Ra >70	2.250 lm	17,5 W	1-10 V   DynaDimmer	413801x6	-
Dimmbar - Linsentyp auswählen [ 1, 2, 3, 4 oder 5 ]	3000 K	Ra >70	2.500 lm	19,0 W	1-10 V   DynaDimmer	413801x7	-
Dimmbar - Linsentyp auswählen [ 1, 2, 3, 4 oder 5 ]	3000 K	Ra >70	2.750 lm	21,0 W	1-10 V   DynaDimmer	413801x8	-
Dimmbar - Linsentyp auswählen [ 1, 2, 3, 4 oder 5 ]	3000 K	Ra >70	3.000 lm	22,5 W	1-10 V   DynaDimmer	413801x9	-

x = Lichtverteilung (Linsentyp 1, 2, 3, 4 oder 5)

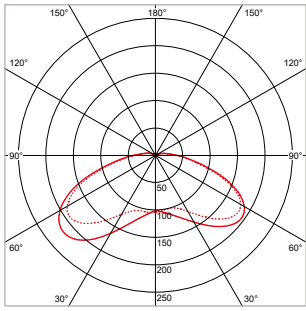


**PRO-CONE – 4000 K – IP66 – IK09 – Ø 540 x 415 mm – SCHWARZ – PHILIPS XITANIUM LITE PROGRAMMIERBARE TREIBER**

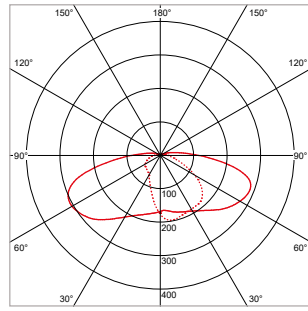
VERSION	LICHTFARBE	CRI	LICHTSTROM	LEISTUNG	TREIBER	ART.-NR.	VORRAT
Dimmbar - Linsentyp auswählen [ 1, 2, 3, 4 oder 5 ]	4000 K	Ra >70	1.000 lm	8,0 W	1-10 V   DynaDimmer	413802x0	-
Dimmbar - Linsentyp auswählen [ 1, 2, 3, 4 oder 5 ]	4000 K	Ra >70	1.250 lm	10,0 W	1-10 V   DynaDimmer	413802x1	-
Dimmbar - Linsentyp auswählen [ 1, 2, 3, 4 oder 5 ]	4000 K	Ra >70	1.500 lm	11,5 W	1-10 V   DynaDimmer	413802x2	-
Dimmbar - Linsentyp auswählen [ 1, 2, 3, 4 oder 5 ]	4000 K	Ra >70	1.600 lm	12,0 W	1-10 V   DynaDimmer	413802x3	-
Dimmbar - Linsentyp auswählen [ 1, 2, 3, 4 oder 5 ]	4000 K	Ra >70	1.750 lm	13,0 W	1-10 V   DynaDimmer	413802x4	-
Dimmbar - Linsentyp auswählen [ 1, 2, 3, 4 oder 5 ]	4000 K	Ra >70	2.000 lm	14,5 W	1-10 V   DynaDimmer	413802x5	-
Dimmbar - Linsentyp auswählen [ 1, 2, 3, 4 oder 5 ]	4000 K	Ra >70	2.250 lm	16,0 W	1-10 V   DynaDimmer	413802x6	-
Dimmbar - Linsentyp auswählen [ 1, 2, 3, 4 oder 5 ]	4000 K	Ra >70	2.500 lm	17,5 W	1-10 V   DynaDimmer	413802x7	-
Dimmbar - Linsentyp auswählen [ 1, 2, 3, 4 oder 5 ]	4000 K	Ra >70	2.750 lm	19,5 W	1-10 V   DynaDimmer	413802x8	-
Dimmbar - Linsentyp auswählen [ 1, 2, 3, 4 oder 5 ]	4000 K	Ra >70	3.000 lm	22,0 W	1-10 V   DynaDimmer	413802x9	-

x = Lichtverteilung (Linsentyp 1, 2, 3, 4 oder 5)

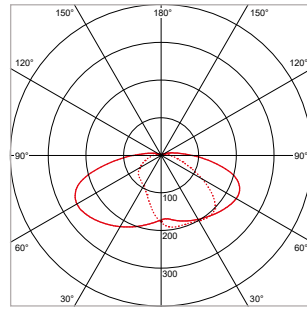




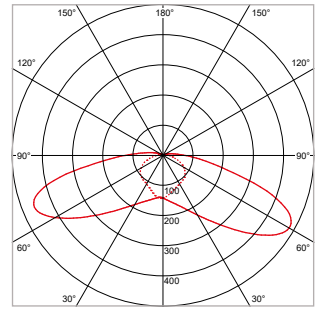
Linsentyp 1: Symmetrisch, rund (360°)



Linsentyp 2: Asymmetrisch, breitstrahlend



Linsentyp 4: Asymmetrisch, breitstrahlend



Linsentyp 5: Symmetrisch, tiefstrahlend

**LICHTVERTEILUNGEN**

X =	LINSENTYP	LICHTVERTEILUNG	ANWENDUNG
0	1	Symmetrisch, rund (360°)	Wohngebiete, Parks, Parkplätze
1	2	Asymmetrisch, breitstrahlend	Anliegerstraßen
2	3	Symmetrisch, breitstrahlend	Anliegerstraßen mit Freiflächen
3	4	Asymmetrisch, breitstrahlend	Radwege
4	5	Symmetrisch, tiefstrahlend	Radwege und Fussgängerwege



# KOMFORT, FUNKTIONALITÄT, LANGLEBIGKEIT, EINFACHE MONTAGE UND WARTUNG IN EINEM DESIGN VEREINT

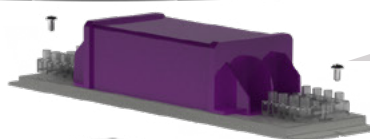
## NACHHALTIG

Eloxierte  
Aluminiumabdeckung  
und -verschluss



## ZEITSPAREND

Treibereinheit mit Stecker  
leicht austauschbar



## BENUTZER- FREUNDLICHKEIT

Lichtquelle leicht austauschbar



## WASSERDICHT

IP66 Abdichtung  
mit Gummiring



## SICHERHEIT

Untere Abdeckung  
aus schlagfestem und  
schwer entflammbarem,  
lichtdurchlässigem  
Polycarbonat



## LEICHTE MONTAGE

Mastkopf aus eloxiertem  
Aluminium  
Standardmäßig mit 5m Netzkabel



# PRO-VISION

## SICHER, STILVOLL UND UNIVERSELL

Die stilvollen und modernen Leuchten der LED Pro-Vision Serie werden in der Mini-, Midi- und Maxi-Ausführung für die öffentliche Beleuchtung von Gehwegen, Radwegen, der Erschließung von Wohnvierteln, Durchgangs- und Landstraßen sowie zur Beleuchtung von Parkplätzen, Firmengeländen und um Gebäude eingesetzt.

### EIGENSCHAFTEN & MERKMALE

- Fest montiertes Kabel
- Standard mit Dimmmöglichkeit
- Werkzeuglose Wartung

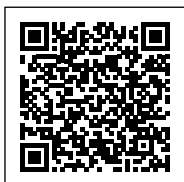
### ALLGEMEINE SPEZIFIKATIONEN

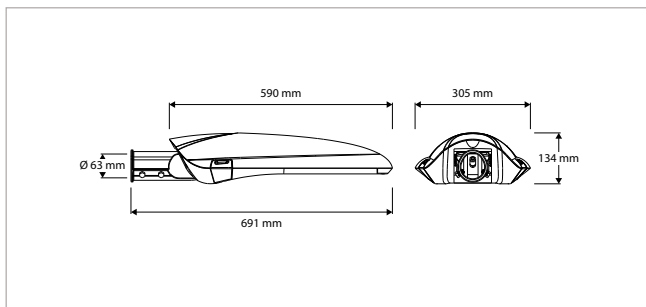
Leuchtentyp	Straßenleuchte
Anwendung	Mastaufsatz-/Mastansatzmontage
Installationsumgebung	Außenbereich, öffentlicher Raum
Beleuchtungsziel	Allgemein, Straßenbeleuchtung
Leuchtenversionen	3 Modellgrößen (Mini-Midi-Maxi)
Optionales Zubehör	Anschlusskabel in verschiedenen Längen
Elektrische Schutzklasse	Klasse I
Wechselspannung & Frequenz	220-240 V AC   50-60 Hz
Treiber	Konstantstrom
Lichtquelle	LED (Typ SMD 3030)
Leistungsaufnahme	12 W - 200 W
Lichtstrom	1.400 lm - 19.500 lm
Lichtfarbe	3.000 K / 4.000 K
Farbwiedergabeindex	Ra >70
Optik	Linsenoptik, transparent
Beleuchtungswinkel	6 Optionen, anwendungsspezifisch
Schutzart	IP66
Stoßfestigkeit	IK08
Mittlere Lebensdauer	L80 >100.000 Stunden
Betriebstemperatur	-30 °C bis +50 °C
Material	Aluminiumgehäuse / Glasabdeckung
Farbe/Verarbeitung	Eloxiert, anthrazit
Zertifizierung	CE
Garanzzeit	5 Jahre

### ANWENDUNGEN

Bundesstraßen, Hauptstraßen, Landstraßen, Verbindungsstraßen, Anliegerstraßen, Gewerbegebiete, Industriegebiete, Parkplätze und andere Orte innerhalb und außerhalb bebauter Gebiete

WEITERE INFOS ZUR  
PRO-VISION ONLINE:





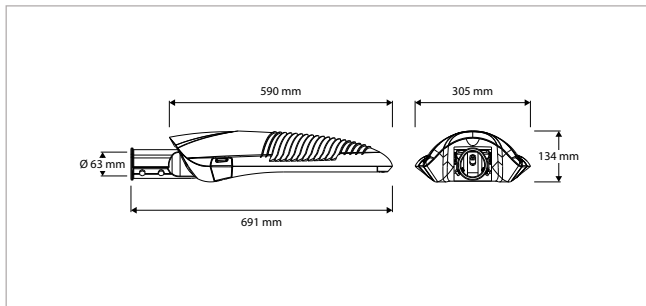
**PRO-VISION – MINI – 3000 / 4000 K – IP66 – IK08 – 590 x 305 x 134 mm – RA >70 – ANTHRACIT – PHILIPS XITANIUM FP DALI-TREIBER**

BESCHREIBUNG	PREIS	VORRAT
<b>Pro-Vision Mini, 12 LEDs</b>		
Lumenpaket A: 1400 lm	Auf Anfrage	-
Lumenpaket B: 1600 lm	Auf Anfrage	-
Lumenpaket C: 1800 lm	Auf Anfrage	-
Lumenpaket D: 2000 lm	Auf Anfrage	-
<b>Pro-Vision Mini, 18 LEDs</b>		
Lumenpaket A: 2200 lm	Auf Anfrage	-
Lumenpaket B: 2400 lm	Auf Anfrage	-
Lumenpaket C: 2600 lm	Auf Anfrage	-
Lumenpaket D: 2800 lm	Auf Anfrage	-
<b>Pro-Vision Mini, 30 LEDs</b>		
Lumenpaket A: 3200 lm	Auf Anfrage	-
Lumenpaket B: 3600 lm	Auf Anfrage	-
<b>Pro-Vision Mini, 36 LEDs</b>		
Lumenpaket A: 4000 lm	Auf Anfrage	-
Lumenpaket B: 4600 lm	Auf Anfrage	-
Lumenpaket C: 5200 lm	Auf Anfrage	-
Lumenpaket D: 5800 lm	Auf Anfrage	-

Suchen Sie online nach den verschiedenen verfügbaren Optionen und Farbtemperaturen.

Aufbaumontage/Aufsteckmontage in den Abmessungen 48 mm bis 60 mm (Standard) und 60 mm bis 76 mm (auf Anfrage). Standardmäßig einstellbar von -15 Grad bis +15 Grad.

Auf Anfrage in anderen RAL-Farben und mit Telematik lieferbar.



**PRO-VISION – MIDI – 3000 / 4000 K – IP66 – IK08 – 590 x 305 x 134 mm – RA >70 – ANTHRACIT – PHILIPS XITANIUM FP DALI-TREIBER**

BESCHREIBUNG	PREIS	VORRAT
<b>Pro-Vision Midi, 40 LEDs</b>		
Lumenpaket A: 5800 lm	Auf Anfrage	-
Lumenpaket B: 6400 lm	Auf Anfrage	-
Lumenpaket C: 6800 lm	Auf Anfrage	-
Lumenpaket D: 7200 lm	Auf Anfrage	-
<b>Pro-Vision Midi, 54 LEDs</b>		
Lumenpaket A: 7000 lm	Auf Anfrage	-
Lumenpaket B: 7800 lm	Auf Anfrage	-
Lumenpaket C: 8800 lm	Auf Anfrage	-
Lumenpaket D: 9800 lm	Auf Anfrage	-

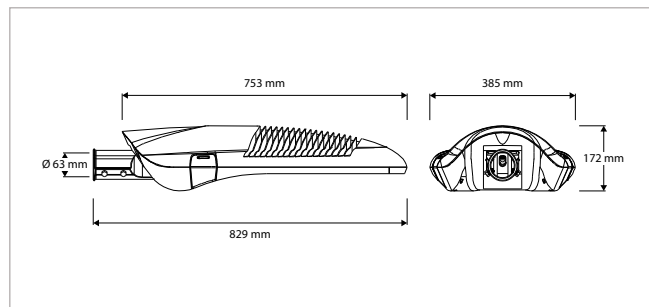
Suchen Sie online nach den verschiedenen verfügbaren Optionen und Farbtemperaturen.

Aufbaumontage/Aufsteckmontage in den Abmessungen 48 mm bis 60 mm (Standard) und 60 mm bis 76 mm (auf Anfrage). Standardmäßig einstellbar von -15 Grad bis +15 Grad.

Auf Anfrage in anderen RAL-Farben und mit Telematik lieferbar.

ÖFFENTLICHE BELEUCHTUNG





**PRO-VISION – MAXI – 3000 / 4000 K – IP66 – IK08 – 753 x 385 x 135 mm – RA >70 – ANTHRAZIT – PHILIPS XITANIUM FP DALI-TREIBER**

BESCHREIBUNG	PREIS	VORRAT
<b>Pro-Vision Maxi, 66 LEDs</b>		
Lumenpaket A: 9200 lm	Auf Anfrage	-
Lumenpaket B: 10.000 lm	Auf Anfrage	-
Lumenpaket C: 11.000 lm	Auf Anfrage	-
Lumenpaket D: 12.500 lm	Auf Anfrage	-
<b>Pro-Vision Maxi, 90 LEDs</b>		
Lumenpaket A: 13.000 lm	Auf Anfrage	-
Lumenpaket B: 14.000 lm	Auf Anfrage	-
Lumenpaket C: 15.000 lm	Auf Anfrage	-
Lumenpaket D: 16.000 lm	Auf Anfrage	-
<b>Pro-Vision Maxi, 108 LEDs</b>		
Lumenpaket A: 16.500 lm	Auf Anfrage	-
Lumenpaket B: 17.500 lm	Auf Anfrage	-
Lumenpaket C: 18.500 lm	Auf Anfrage	-
Lumenpaket D: 19.500 lm	Auf Anfrage	-

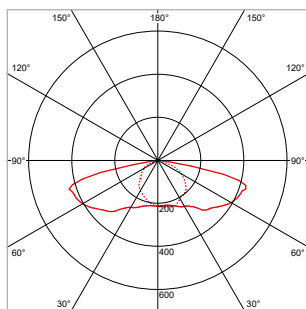
Suchen Sie online nach den verschiedenen verfügbaren Optionen und Farbtemperaturen.

Aufbaumontage/Aufsteckmontage in den Abmessungen 48 mm bis 60 mm (Standard) und 60 mm bis 76 mm (auf Anfrage). Standardmäßig einstellbar von -15 Grad bis +15 Grad.

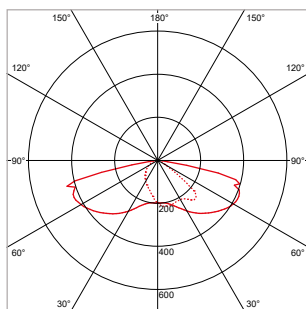
Auf Anfrage in anderen RAL-Farben und mit Telematik lieferbar.



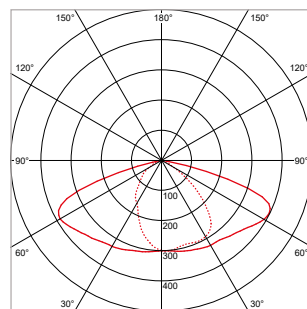




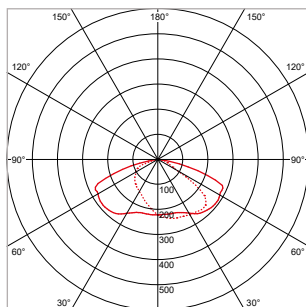
Linsentyp 1: Breitstrahlend



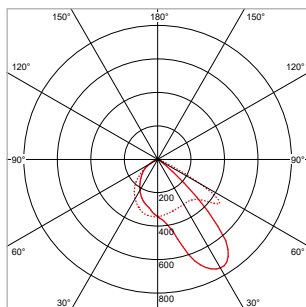
Linsentyp 2: Asymmetrisch



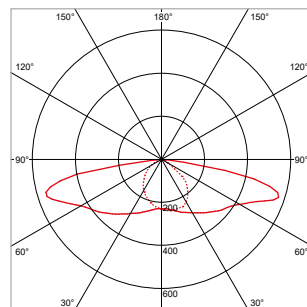
Linsentyp 3: Asymmetrisch



Linsentyp 4: Rundstrahlend



Linsentyp 5: Asymmetrisch



Linsentyp 6: Breitstrahlend

Lichtverteilungen

LINSENTYP	LICHTVERTEILUNG	ANWENDUNG
1	Breitstrahlend	Schmale Straßen
2	Asymmetrisch	Einspurige Straßen
3	Asymmetrisch	Mehrspurige Straßen
4	Rundstrahlend	Freigelände
5	Asymmetrisch	Fußgängerüberwege
6	Breitstrahlend	Radwege





## PRO-STRADA BASIC

### KOMPROMISSLOSE FUNKTIONALITÄT UND VORBEREITUNG AUF DIE ZUKUNFT

Die Pro-Strada Basic gehört zur Pro-Strada-Familie, hat aber ihren eigenen Platz verdient. Die Pro-Strada Basic ist eine wirtschaftliche und langlebige Wahl, die in den verschiedensten Umgebungen eingesetzt werden kann. Durch ihre vielen Optionen, das moderne Erscheinungsbild und den geringen Energieverbrauch erfüllt diese Leuchte fast alle Wünsche für die öffentliche Beleuchtung.

#### EIGENSCHAFTEN & MERKMALE

- Geeignet für Anbau- und Aufsatz-Montage
- Bis zu 140 Lm/W
- Wird mit 60 cm langem Kabel und IP65-Stecker geliefert
- Ausgestattet mit gehärtetem Glas (IK09)

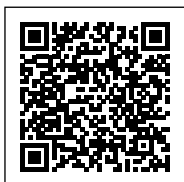
#### ALLGEMEINE SPEZIFIKATIONEN

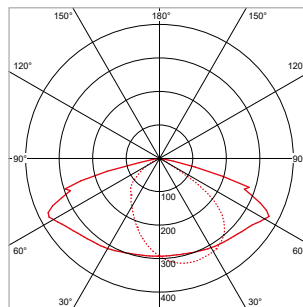
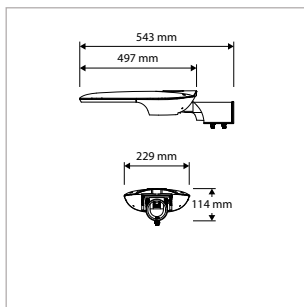
Leuchtentyp	Straßenleuchte
Anwendung	Mastaufsatz-/Mastansatzmontage
Installationsumgebung	Außenbereich, privater & öffentlicher Raum
Beleuchtungsziel	Allgemein, Flächen-/Straßenbeleuchtung
Leuchtenversionen	4 Modellgrößen (Micro-Mini-Midi-Maxi)
Optionales Zubehör	Anschlusskabel in verschiedenen Längen
Elektrische Schutzklasse	Klasse I
Wechselspannung & Frequenz	220-240 V AC   50-60 Hz
Treiber	Konstantstrom
Lichtquelle	LED (Typ SMD 5050)
Leistungsaufnahme	15 W - 200 W
Lichtstrom	1.950 lm - 28.000 lm
Lichtfarbe	3.000 K / 4.000 K / 5.700 K
Farbwiedergabeindex	Ra >70
Optik	Linsenoptik, transparent
Beleuchtungswinkel	Breitstrahlend, asymmetrisch
Schutzart	IP66
Stoßfestigkeit	IK09
Mittlere Lebensdauer	L80 >100.000 Stunden
Betriebstemperatur	-30 °C bis +50 °C
Material	Aluminiumgehäuse / Glasabdeckung
Farbe/Verarbeitung	Eloxiert, anthrazit
Zertifizierung	CE
Garantiezeit	5 Jahre

#### ANWENDUNGEN

Bundesstraßen, Hauptstraßen, Landstraßen, Verbindungsstraßen, Anliegerstraßen, Gewerbegebiete, Industriegebiete, Parkplätze und andere Orte innerhalb und außerhalb bebauter Gebiete

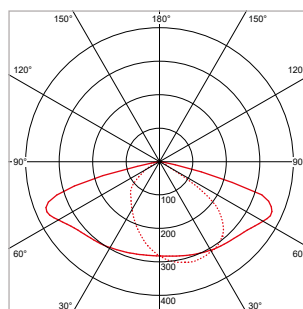
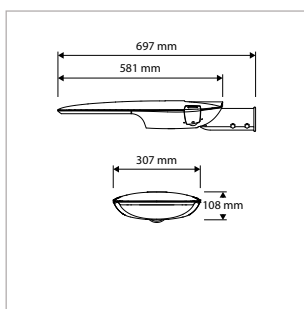
WEITERE INFOS ZUR  
PRO-STRADA BASIC  
ONLINE:





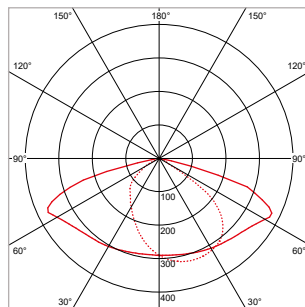
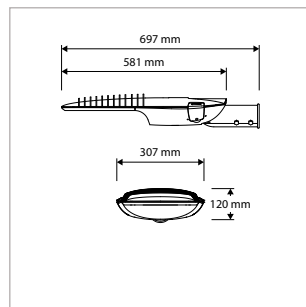
**PRO-STRADA BASIC - MICRO - IP66 - IK09 - ASYMMETRISCHE OPTIK - 497 x 229 x 114 mm - ANTHRACIT**

VERSION	LICHTFARBE	CRI	LICHTSTROM	LEISTUNG	TREIBER	ART.-NR.	PREIS	VORRAT
Standard	3.000 K	Ra >70	1.950 lm	15 W	Ein / Aus	40312000	€ 318,50	☉
Standard	3.000 K	Ra >70	4.550 lm	35 W	Ein / Aus	40312020	€ 325,50	☉
Standard	3.000 K	Ra >70	5.850 lm	45 W	Ein / Aus	40312030	€ 364,50	☉
Standard	4.000 K	Ra >70	2.100 lm	15 W	Ein / Aus	40312001	€ 318,50	☉
Standard	4.000 K	Ra >70	4.900 lm	35 W	Ein / Aus	40312021	€ 325,50	☉
Standard	4.000 K	Ra >70	6.300 lm	45 W	Ein / Aus	40312031	€ 364,50	☉
Standard	5.700 K	Ra >70	2.100 lm	15 W	Ein / Aus	40312003	€ 318,50	☉
Standard	5.700 K	Ra >70	4.900 lm	35 W	Ein / Aus	40312023	€ 325,50	☉
Standard	5.700 K	Ra >70	6.300 lm	45 W	Ein / Aus	40312033	€ 364,50	☉



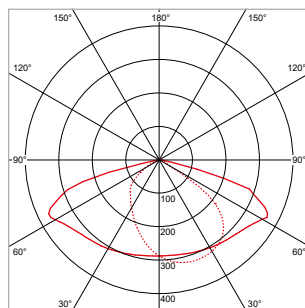
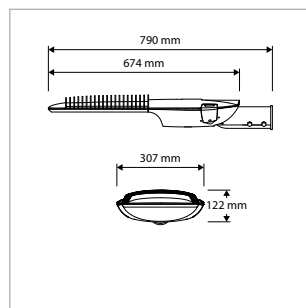
**PRO-STRADA BASIC - MINI - IP66 - IK09 - ASYMMETRISCHE OPTIK - 581 x 307 x 108 mm - ANTHRACIT**

VERSION	LICHTFARBE	CRI	LICHTSTROM	LEISTUNG	TREIBER	ART.-NR.	PREIS	VORRAT
Standard	3.000 K	Ra >70	7.800 lm	60 W	Ein / Aus	40312040	€ 430,50	☉
Standard	4.000 K	Ra >70	8.400 lm	60 W	Ein / Aus	40312041	€ 430,50	☉
Standard	5.700 K	Ra >70	8.400 lm	60 W	Ein / Aus	40312043	€ 430,50	☉



**PRO-STRADA BASIC - MIDI - IP66 - IK09 - ASYMMETRISCHE OPTIK - 581 x 307 x 120 mm - ANTHRAZIT**

VERSION	LICHTFARBE	CRI	LICHTSTROM	LEISTUNG	TREIBER	ART.-NR.	PREIS	VORRAT
Standard	3.000 K	Ra >70	11.700 lm	90 W	Ein / Aus	40312050	€ 452,50	☑
Standard	3.000 K	Ra >70	15.600 lm	120 W	Ein / Aus	40312060	€ 524,00	☑
Standard	4.000 K	Ra >70	12.600 lm	90 W	Ein / Aus	40312051	€ 452,50	☑
Standard	4.000 K	Ra >70	16.800 lm	120 W	Ein / Aus	40312061	€ 524,00	☑
Standard	5.700 K	Ra >70	12.600 lm	90 W	Ein / Aus	40312053	€ 452,50	☑
Standard	5.700 K	Ra >70	16.800 lm	120 W	Ein / Aus	40312063	€ 524,00	☑



**PRO-STRADA BASIC - MAXI - IP66 - IK09 - ASYMMETRISCHE OPTIK - 674 x 307 x 122 mm - ANTHRAZIT**

VERSION	LICHTFARBE	CRI	LICHTSTROM	LEISTUNG	TREIBER	ART.-NR.	PREIS	VORRAT
Standard	3.000 K	Ra >70	19.500 lm	150 W	Ein / Aus	40312070	€ 612,00	☑
Standard	3.000 K	Ra >70	26.000 lm	200 W	Ein / Aus	40312080	€ 766,50	☑
Standard	4.000 K	Ra >70	21.000 lm	150 W	Ein / Aus	40312071	€ 612,00	☑
Standard	4.000 K	Ra >70	28.000 lm	200 W	Ein / Aus	40312081	€ 766,50	☑
Standard	5.700 K	Ra >70	21.000 lm	150 W	Ein / Aus	40312073	€ 612,00	☑
Standard	5.700 K	Ra >70	28.000 lm	200 W	Ein / Aus	40312083	€ 766,50	☑

PRO-STRADA BASIC ZUBEHÖR

BESCHREIBUNG	ART.-NR.	PREIS	VORRAT
Buchse	40312091	€ 7,00	☺
AC-Anschlusskabel - 400 cm - 3 x 1 mm <sup>2</sup> - H05RN-F + Buchse	40312092	€ 19,00	☺
AC-Anschlusskabel - 600 cm - 3 x 1 mm <sup>2</sup> - H05RN-F + Buchse	40312093	€ 25,00	☺
AC-Anschlusskabel - 800 cm - 3 x 1 mm <sup>2</sup> - H05RN-F + Buchse	40312094	€ 31,50	☺
AC-Anschlusskabel - 1.000 cm - 3 x 1 mm <sup>2</sup> - H05RN-F + Buchse	40312095	€ 39,00	☺
AC-Anschlusskabel - 1.200 cm - 3 x 1 mm <sup>2</sup> - H05RN-F + Buchse	40312096	€ 45,00	☺



40312091



40312092



ÖFFENTLICHE BELEUCHTUNG





## PRO-STRADA

### KOMPROMISSLOSE FUNKTIONALITÄT UND VORBEREITUNG AUF DIE ZUKUNFT

Die Vielseitigkeit der Pro-Strada Leuchten ist sehr umfangreich. Diese Leuchte überbrückt die Kluft zwischen Lichtkomfort und Effizienz. Alles zusammen in einem modernen Design und mit einer breiten Palette von Lumenpaketen, anwendungsbezogene Versionen und standardmäßig mit einer Zhaga-Buchse ausgestattet. All dies macht diese Serie zu einer sicheren und zukunftsicheren Wahl.

#### EIGENSCHAFTEN & MERKMALE

- Standard mit Zhaga-Buchse
- Standard mit SR-Treiber
- 6 spezifische Optiken
- Optionale zweite Zhaga-Buchse an der Unterseite
- Optionale DC-fähige Version

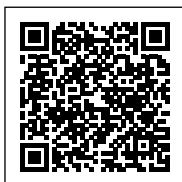
#### ALLGEMEINE SPEZIFIKATIONEN

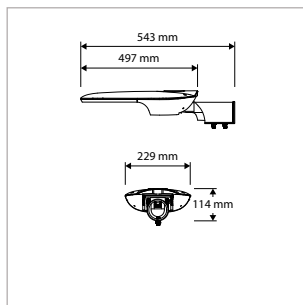
Leuchtentyp	Straßenleuchte
Anwendung	Mastaufsatz-/Mastansatzmontage
Installationsumgebung	Außenbereich, öffentlicher Raum
Beleuchtungsziel	Allgemein, Flächen-/Straßenbeleuchtung
Leuchtenversionen	4 Modellgrößen (Micro-Mini-Midi-Maxi)
Optionales Zubehör	Anschlusskabel in verschiedenen Längen
Elektrische Schutzklasse	Klasse I
Wechselspannung & Frequenz	220-240 V AC   50-60 Hz
Treiber	Konstantstrom
Lichtquelle	LED (Typ SMD 3030)
Leistungsaufnahme	7 W - 180 W
Lichtstrom	800 lm - 19.500 lm
Lichtfarbe	3.000 K / 4.000 K
Farbwiedergabeindex	Ra >70
Optik	Linsenoptik, transparent
Beleuchtungswinkel	6 Optionen, anwendungsspezifisch
Schutzart	IP66
Stoßfestigkeit	IK09
Mittlere Lebensdauer	L80 >100.000 Stunden
Betriebstemperatur	-30 °C bis +50 °C
Material	Aluminiumgehäuse / Glasabdeckung
Farbe/Verarbeitung	Eloxiert, anthrazit
Zertifizierung	CE
Garantiezeit	5 Jahre

#### ANWENDUNGEN

Bundesstraßen, Hauptstraßen, Landstraßen, Verbindungsstraßen, Anliegerstraßen, Gewerbegebiete, Industriegebiete, Parkplätze und andere Orte innerhalb und außerhalb bebauter Gebiete

WEITERE INFOS ZUR PRO-STRADA ONLINE:





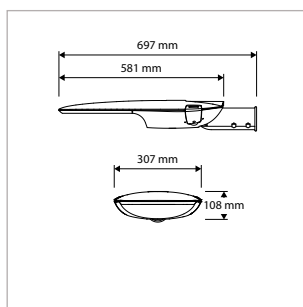
**PRO-STRADA – MICRO – 3000 / 4000 K – IP66 – IK09 – 497 x 229 x 114 mm – RA >70 – ANTHRACIT – PHILIPS XITANIUM SR DALI-TREIBER**

BESCHREIBUNG	PREIS	LAGER
<b>Pro-Strada Micro, 14 LEDs</b>		
Lumenpaket A: 800 lm	Auf Anfrage	-
Lumenpaket B: 1000 lm	Auf Anfrage	-
Lumenpaket C: 1200 lm	Auf Anfrage	-
Lumenpaket D: 1600 lm	Auf Anfrage	-

Suchen Sie online nach den verschiedenen verfügbaren Optionen und Farbtemperaturen.

Aufbaumontage/Aufsteckmontage in den Abmessungen 60 mm und 76 mm (auf Anfrage). Standardmäßig einstellbar von -15 Grad bis +15 Grad.

Auf Anfrage in anderen RAL-Farben und mit Telematik lieferbar.



**PRO-STRADA – MINI – 3000 / 4000 K – IP66 – IK09 – 581 x 307 x 108 mm – RA >70 – ANTHRACIT – PHILIPS XITANIUM SR DALI-TREIBER**

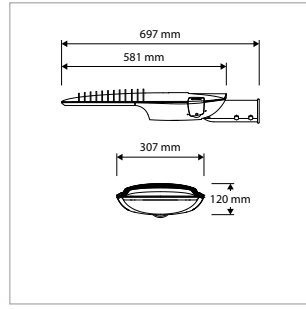
BESCHREIBUNG	PREIS	VORRAT
<b>Pro-Strada Mini, 12 LEDs</b>		
Lumenpaket A: 1400 lm	Auf Anfrage	-
Lumenpaket B: 1600 lm	Auf Anfrage	-
Lumenpaket C: 1800 lm	Auf Anfrage	-
Lumenpaket D: 2000 lm	Auf Anfrage	-
<b>Pro-Strada Mini, 18 LEDs</b>		
Lumenpaket A: 2200 lm	Auf Anfrage	-
Lumenpaket B: 2400 lm	Auf Anfrage	-
Lumenpaket C: 2600 lm	Auf Anfrage	-
Lumenpaket D: 2800 lm	Auf Anfrage	-
<b>Pro-Strada Mini, 30 LEDs</b>		
Lumenpaket A: 3200 lm	Auf Anfrage	-
Lumenpaket B: 3800 lm	Auf Anfrage	-
<b>Pro-Strada Mini, 36 LEDs</b>		
Lumenpaket A: 4000 lm	Auf Anfrage	-
Lumenpaket B: 4600 lm	Auf Anfrage	-
Lumenpaket C: 5200 lm	Auf Anfrage	-
Lumenpaket D: 5800 lm	Auf Anfrage	-

Suchen Sie online nach den verschiedenen verfügbaren Optionen und Farbtemperaturen.

Aufbaumontage/Aufsteckmontage in den Abmessungen 60 mm und 76 mm (auf Anfrage). Standardmäßig einstellbar von -15 Grad bis +15 Grad.

Auf Anfrage in anderen RAL-Farben und mit Telematik lieferbar.

ÖFFENTLICHE BELEUCHTUNG



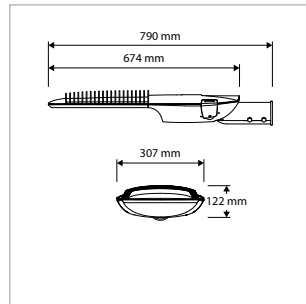
**PRO-STRADA – MIDI – 3000 / 4000 K – IP66 – IK09 – 581 x 307 x 120 mm – RA >70 – ANTHRAZIT – PHILIPS XITANIUM SR DALI-TREIBER**

BESCHREIBUNG	PREIS	VORRAT
<b>Pro-Strada Midi, 40 LEDs</b>		
Lumenpaket A: 5800 lm	Auf Anfrage	-
Lumenpaket B: 6400 lm	Auf Anfrage	-
Lumenpaket C: 6800 lm	Auf Anfrage	-
Lumenpaket D: 7200 lm	Auf Anfrage	-
<b>Pro-Strada Midi, 54 LEDs</b>		
Lumenpaket A: 7000 lm	Auf Anfrage	-
Lumenpaket B: 7800 lm	Auf Anfrage	-
Lumenpaket C: 8800 lm	Auf Anfrage	-
Lumenpaket D: 9800 lm	Auf Anfrage	-

Suchen Sie online nach den verschiedenen verfügbaren Optionen und Farbtemperaturen.

Aufbaumontage/Aufsteckmontage in den Abmessungen 60 mm und 76 mm (auf Anfrage). Standardmäßig einstellbar von -15 Grad bis +15 Grad.

Auf Anfrage in anderen RAL-Farben und mit Telematik lieferbar.



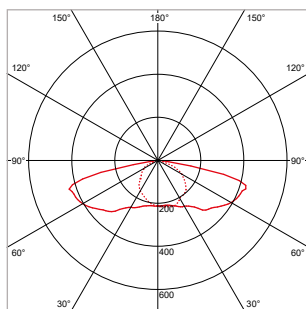
**PRO-STRADA – MAXI – 3000 / 4000 K – IP66 – IK09 – 674 x 307 x 122 mm – RA >70 – ANTHRAZIT – PHILIPS XITANIUM SR DALI-TREIBER**

BESCHREIBUNG	PREIS	VORRAT
<b>Pro-Strada Maxi, 66 LEDs</b>		
Lumenpaket A: 9200 lm	Auf Anfrage	-
Lumenpaket B: 10.000 lm	Auf Anfrage	-
Lumenpaket C: 11.000 lm	Auf Anfrage	-
Lumenpaket D: 12.500 lm	Auf Anfrage	-
<b>Pro-Strada Maxi, 90 LEDs</b>		
Lumenpaket A: 13.000 lm	Auf Anfrage	-
Lumenpaket B: 14.000 lm	Auf Anfrage	-
Lumenpaket C: 15.000 lm	Auf Anfrage	-
Lumenpaket D: 16.000 lm	Auf Anfrage	-
<b>Pro-Strada Maxi, 108 LEDs</b>		
Lumenpaket A: 16.500 lm	Auf Anfrage	-
Lumenpaket B: 17.500 lm	Auf Anfrage	-
Lumenpaket C: 18.500 lm	Auf Anfrage	-
Lumenpaket D: 19.500 lm	Auf Anfrage	-

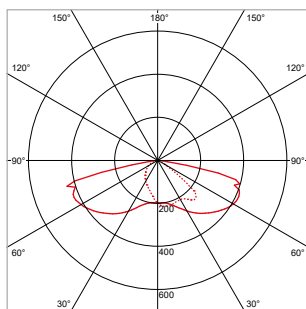
Suchen Sie online nach den verschiedenen verfügbaren Optionen und Farbtemperaturen.

Aufbaumontage/Aufsteckmontage in den Abmessungen 60 mm und 76 mm (auf Anfrage). Standardmäßig einstellbar von -15 Grad bis +15 Grad.

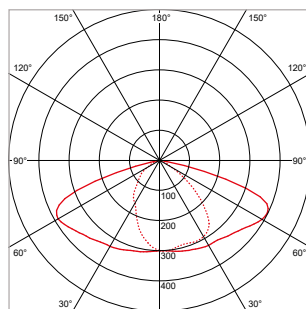
Auf Anfrage in anderen RAL-Farben und mit Telematik lieferbar.



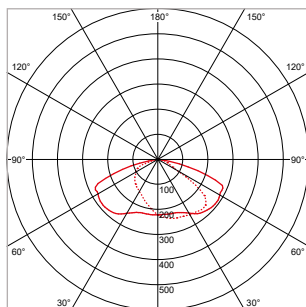
Linsentyp 1: Breitstrahlend



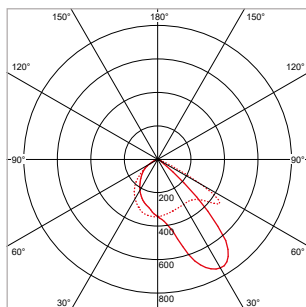
Linsentyp 2: Asymmetrisch



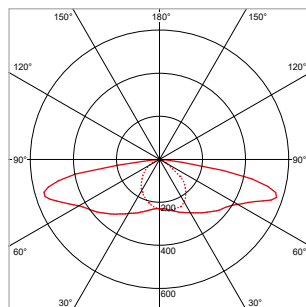
Linsentyp 3: Asymmetrisch



Linsentyp 4: Rundstrahlend



Linsentyp 5: Asymmetrisch



Linsentyp 6: Breitstrahlend

Lichtverteilungen

LINSENTYP	LICHTVERTEILUNG	ANWENDUNG
1	Breitstrahlend	Schmale Straßen
2	Asymmetrisch	Einspurige Straßen
3	Asymmetrisch	Mehrspurige Straßen
4	Rundstrahlend	Freigelände
5	Asymmetrisch	Fußgängerüberwege
6	Breitstrahlend	Radwege



## PRODUKTINDEX NACH ARTIKELNUMMER

ART.-NR.	SEITE	ART.-NR.	SEITE	ART.-NR.	SEITE	ART.-NR.	SEITE
4000060	141	40001103	55	40001176	63	40001270	63
4000061	141	40001105	55	40001178	63	40001270S	63
4000062	141	40001106	55	40001180	64	40001271	63
4000063	141	40001108	55	40001181	64	40001271S	63
4000064	141	40001110	56	40001183	64	40001273	63
4000065	141	40001110S	56	40001185	64	40001275	63
4000066	141	40001111	56	40001186	64	40001276	63
4000067	141	40001111S	56	40001188	64	40001278	63
4000068	141	40001113	56	40001200	55	40001280	64
4000069	141	40001113S	56	40001201	55	40001281	64
40000100	143	40001115	56	40001203	55	40001283	64
40000106	143	40001116	56	40001205	55	40001285	64
40000161	139	40001118	56	40001206	55	40001286	64
40000162	140	40001120	57	40001208	55	40001288	64
40000163	139	40001120S	57	40001210	56	40001400	73
40000164	139	40001121	57	40001210S	56	40001401	73
40000171	139	40001121S	57	40001211	56	40001403	73
40000172	140	40001123S	57	40001213S	56	40001405	73
40000173	139	40001123	57	40001213	56	40001406	73
40000174	140	40001125	57	40001215	56	40001408	73
40000180	140	40001126	57	40001216	56	40001410	74
40000181	140	40001128	57	40001218	56	40001411	74
40000182	140	40001130	58	40001220	57	40001413	74
40000183	140	40001131	58	40001220S	57	40001415	74
40000184	140	40001133	58	40001221	57	40001416	74
40000185	140	40001135	58	40001223S	57	40001418	74
40000186	140	40001136	58	40001223	57	40001420	75
40000187	140	40001138	58	40001225	57	40001421	75
40000188	140	40001140	60	40001226	57	40001423	75
40000190	140	40001141	60	40001228	57	40001425	75
40000191	140	40001143	60	40001230	58	40001426	75
40000192	140	40001145	60	40001231	58	40001428	75
40000193	140	40001146	60	40001233	58	40001430	76
40000194	140	40001148	60	40001235	58	40001431	76
40000195	140	40001150	61	40001236	58	40001435	76
40000501	137	40001151	61	40001238	58	40001436	76
40000502	137	40001153	61	40001240	60	40001450	77
40000503	137	40001155	61	40001241	60	40001451	77
40000504	137	40001156	61	40001243	60	40001453	77
40000506	137	40001158	61	40001245	60	40001455	77
40000508	137	40001160	62	40001246	60	40001456	77
40000509	137	40001160S	62	40001248	60	40001458	77
40000512	137	40001161	62	40001250	61	40001460	78
40000513	137	40001161S	62	40001251	61	40001461	78
40000514	137	40001163	62	40001253	61	40001463	78
40000515	137	40001165	62	40001255	61	40001465	78
40000516	137	40001166	62	40001256	61	40001466	78
40000522	137	40001168	62	40001258	61	40001468	78
40000523	137	40001170	63	40001260	62	40001470	79
40000524	137	40001170S	63	40001260S	62	40001471	79
40000526	137	40001171	63	40001261	62	40001473	79
40000533	137	40001171S	63	40001263	62	40001475	79
40000534	137	40001173	63	40001265	62	40001476	79
40001100	55	40001173S	63	40001266	62	40001478	79
40001101	55	40001175	63	40001268	62	40001480	80



ART.-NR.	SEITE
40001481	80
40001483	80
40001485	80
40001486	80
40001488	80
40001500	73
40001501	73
40001503	73
40001505	73
40001506	73
40001508	73
40001510	74
40001511	74
40001513	74
40001515	74
40001516	74
40001518	74
40001520	75
40001521	75
40001523	75
40001525	75
40001526	75
40001528	75
40001530	76
40001531	76
40001550	77
40001551	77
40001553	77
40001555	77
40001556	77
40001558	77
40001560	78
40001561	78
40001563	78
40001565	78
40001566	78
40001568	78
40001570	79
40001571	79
40001573	79
40001575	79
40001576	79
40001578	79
40001580	80
40001581	80
40001583	80
40001585	80
40001586	80
40001588	80
40002901	111
40002902	111
40002903	111
40002905	111
40002910	109
40002915	109

ART.-NR.	SEITE
40002920	109
40002925	109
40002930	109
40002931	109
40002935	109
40002940	110
40002941	110
40002945	110
40002951	110
40003100	67
40003101	67
40003105	67
40003106	67
40003110	67
40003111	67
40003115	67
40003116	67
40003120	71
40003121	71
40003125	71
40003126	71
40003130	68
40003131	68
40003135	68
40003136	68
40003140	72
40003141	72
40003145	72
40003146	72
40003150	65
40003151	65
40003153	65
40003155	65
40003156	65
40003158	65
40003170	70
40003171	70
40003175	70
40003176	70
40003200	67
40003201	67
40003205	67
40003206	67
40003210	67
40003211	67
40003215	67
40003216	67
40003220	71
40003221	71
40003225	71
40003226	71
40003230	68
40003231	68
40003235	68
40003240	72

ART.-NR.	SEITE
40003241	72
40003245	72
40003246	72
40003250	65
40003251	65
40003255	65
40003256	65
40003270	70
40003271	70
40003275	70
40003276	70
40003420	81
40003421	81
40003426	81
40003520	81
40003521	81
40003525	81
40003526	81
40004180	48
40004181	48
40004182	48
40004183	53
40004184	53
40004185	53
40004190	48
40004191	48
40004192	48
40004193	53
40004194	53
40004195	53
40004200	45
40004201	45
40004203	45
40004205	45
40004206	45
40004208	45
40004210	45
40004211	45
40004213	45
40004215	45
40004216	45
40004218	45
40004220	46
40004221	46
40004223	46
40004225	46
40004226	46
40004228	46
40004230	46
40004231	46
40004233	46
40004235	46
40004236	46
40004238	46
40004240	47

ART.-NR.	SEITE
40004241	47
40004243	47
40004245	47
40004246	47
40004248	47
40004250	47
40004251	47
40004253	47
40004255	47
40004256	47
40004258	47
40004260	50
40004261	50
40004263	50
40004265	50
40004266	50
40004268	50
40004270	50
40004271	50
40004273	50
40004275	50
40004276	50
40004278	50
40004280	51
40004281	51
40004283	51
40004285	51
40004286	51
40004288	51
40004290	51
40004291	51
40004293	51
40004295	51
40004296	51
40004298	51
40004300	52
40004301	52
40004303	52
40004305	52
40004306	52
40004308	52
40004310	52
40004311	52
40004313	52
40004315	52
40004316	52
40004318	52
40007905	135
40007906	135
40007915	136
40007916	136
40007925	135
40007926	135
40007935	136
40007936	136

## PRODUKTINDEX NACH ARTIKELNUMMER

ART.-NR.	SEITE	ART.-NR.	SEITE	ART.-NR.	SEITE	ART.-NR.	SEITE
40007945	136	40009378	32	40011041	131	40281600	247
40007946	136	40009380	31	40011045	131	40281601	247
40008925	135	40009381	31	40011046	131	40281602	247
40008926	135	40009385	31	40011050	131	40281603	247
40008935	136	40009386	31	40011051	131	40281604	247
40008936	136	40009401	27	40011060	131	40281605	247
40009001	205	40009411	27	40011061	131	40281606	247
40009011	205	40009421	27	40011065	131	40281607	247
40009021	205	40009431	27	40011066	131	40281608	247
40009041	206	40009441	27	40011067	131	40281609	247
40009051	206	40009451	27	40011068	131	40312000	265
40009060	211	40009461	27	40011070	131	40312001	265
40009061	211	40009471	27	40011071	131	40312003	265
40009062	212	40009481	27	40012040	133	40312020	265
40009063	212	40009491	27	40012041	133	40312021	265
40009070	211	40009850	201	40012045	133	40312023	265
40009071	211	40009851	201	40012046	133	40312030	265
40009072	211	40009852	201	40012050	133	40312031	265
40009073	211	40009853	201	40012051	133	40312033	265
40009075	212	40009854	201	40012060	133	40312040	265
40009076	212	40009902	37	40012061	133	40312041	265
40009077	212	40009903	37	40012065	133	40312043	265
40009078	212	40009912	37	40012066	133	40312050	266
40009101	205	40009913	37	40012070	133	40312051	266
40009111	205	40009922	37	40012071	133	40312053	266
40009121	205	40009923	37	40281001	241	40312060	266
40009131	205	40010001	217	40281011	241	40312061	266
40009141	206	40010011	217	40281101	241	40312063	266
40009151	206	40010021	217	40281111	241	40312070	266
40009161	206	40010031	217	40281141	241	40312071	266
40009171	206	40010044	217	40281151	241	40312073	266
40009241	205	40010049	217	40281201	241	40312080	266
40009302	23	40010051	217	40281211	241	40312081	266
40009312	23	40010061	217	40281241	241	40312083	266
40009322	23	40010300	221	40281251	241	40312091	267
40009332	23	40010301	221	40281301	242	40312092	267
40009340	41	40010302	221	40281311	242	40312093	267
40009341	41	40010303	221	40281321	242	40312094	267
40009342	41	40010304	221	40281331	242	40312095	267
40009343	41	40010310	221	40281401	242	40312096	267
40009345	41	40010311	221	40281411	242	40640400	237
40009346	41	40010312	221	40281421	242	40640401	237
40009347	41	40010313	221	40281431	242	40640402	237
40009348	41	40010314	221	40281441	242	40640403	237
40009350	23	40010320	222	40281451	242	40640404	237
40009356	23	40010321	222	40281461	242	40640405	237
40009360	23	40010322	222	40281471	242	40640420	237
40009366	23	40010323	222	40281501	243	40640421	237
40009370	32	40010324	222	40281511	243	40640422	237
40009371	32	40010330	223	40281521	243	40640423	237
40009372	32	40010331	223	40281531	243	40643403	251
40009373	32	40010332	223	40281541	243	40643404	251
40009375	32	40010333	223	40281551	243	40643405	251
40009376	32	40010334	223	40281561	243	40643410	251
40009377	32	40011040	131	40281571	243	40643411	251

ART.-NR.	SEITE
40643412	251
40643415	251
40643416	251
40643417	251
40643418	251
40643420	251
41060630	231
41060631	231
41060635	231
41060636	231
41060640	231
41060641	231
41060645	231
41060646	231
41060650	231
41060651	231
41060655	231
41060656	231
41060659	232
41060732	229
41060733	229
41060734	229
41060740	227
41060741	227
41060750	227
41060751	227
41060760	227
41060761	227
41060770	228
41060771	228
41060780	228
41060781	228
41070160	197
41070161	197
41070171	197
41070172	197
41071273	184
41071283	184
41071293	184
41071323	187
41071343	187
41071363	187
41071383	187
41071393	187
41093101	103
41093102	103
41093103	103
41093104	103
41093110	103
41093111	103
41093112	103
41093113	103
41093114	103
41093115	103
41093116	103

ART.-NR.	SEITE
41093117	103
41093118	103
41093119	103
41093120	103
41093121	103
41093122	103
41093123	103
41093124	103
41093125	103
41093129	103
41093201	105
41093202	105
41093203	105
41093204	105
41093210	105
41093211	105
41093212	105
41093213	105
41093214	105
41093215	105
41093216	105
41093217	105
41093218	105
41093219	105
41093220	105
41093221	105
41093222	105
41093223	105
41093224	105
41093225	105
41093229	105
41100030	85
41100031	85
41100033	85
41100040	85
41100041	85
41100043	85
41100050	85
41100051	85
41100053	85
41100130	86
41100131	86
41100133	86
41100140	86
41100141	86
41100143	86
41100150	86
41100151	86
41100153	86
41100330	88
41100331	88
41100333	88
41100340	88
41100341	88
41100343	88

ART.-NR.	SEITE
41100350	88
41100351	88
41100353	88
41100430	89
41100431	89
41100433	89
41100440	89
41100441	89
41100443	89
41100450	89
41100451	89
41100453	89
41100630	90
41100631	90
41100633	90
41100640	90
41100641	90
41100643	90
41100650	90
41100651	90
41100653	90
41100730	91
41100731	91
41100733	91
41100740	91
41100741	91
41100743	91
41100750	91
41100751	91
41102240	93
41102241	93
41102243	93
41102540	93
41102541	93
41102543	93
41103230	94
41103231	94
41103233	94
41103240	94
41103241	94
41103243	94
41103250	94
41103251	94
41103253	94
41103530	95
41103531	95
41103533	95
41103540	95
41103541	95
41103543	95
41103550	95
41103551	95
41103553	95
41104230	96
41104231	96

ART.-NR.	SEITE
41104233	96
41104240	96
41104241	96
41104243	96
41104250	96
41104251	96
41104253	96
41104530	97
41104531	97
41104533	97
41104540	97
41104541	97
41104543	97
41104550	97
41104551	97
41104553	97
41106230	98
41106231	98
41106233	98
41106240	98
41106241	98
41106243	98
41106250	98
41106251	98
41106253	98
41106530	99
41106531	99
41106533	99
41106540	99
41106541	99
41106543	99
41106550	99
41106551	99
41106553	99
41107000	101
41107001	101
41107003	101
41107010	101
41107011	101
41107013	101
41107030	100
41107031	100
41107033	100
41107040	100
41107041	100
41107043	100
41340100	261
41360100	269
41380100	257
42172110	119
42172111	119
42172120	119
42172123	119
42172910	119
42172911	119

## PRODUKTINDEX NACH ARTIKELNUMMER

ART.-NR.	SEITE	ART.-NR.	SEITE	ART.-NR.	SEITE	ART.-NR.	SEITE
42172920	119	42180169	122	46000224	162	46190371	186
42172921	119	42180171	122	46000225	162	46190381	186
42172923	119	42180179	122	46000227	163	46191043	192
42174100	115	42180181	123	46000267	163	46191061	196
42174110	115	42180189	123	46000268	163	46191062	196
42174120	115	42180191	123	46000269	163	46191063	192
42174130	116	42180199	123	46000280	162	46191064	195
42174135	116	42180241	123	46000281	162	46191065	195
42174141	116	42180249	123	46000282	162	46191066	195
42174145	116	42180251	124	46000283	163	46191170	193
42180000	120	42180259	124	46000284	163	46191180	193
42180001	120	42180261	124	46000285	163	46191190	193
42180002	120	42180269	124	46000286	163	46191200	191
42180003	120	42200001	126	46000287	163	46191201	191
42180010	120	42200003	126	46020001	161	46191202	191
42180011	120	42200004	126	46020002	161	46191203	194
42180012	120	42200005	126	46020003	161	46191204	194
42180013	120	42200006	126	46020005	161	46191205	194
42180014	120	42200007	126	46020010	161	46191300	189
42180020	120	42200008	126	46020011	161	46191301	189
42180021	120	42200009	126	46020012	161	46191310	190
42180022	120	42200020	125	46020013	161	46191311	190
42180023	120	42200021	125	46180100	159	46191312	190
42180024	120	42200023	125	46180101	159	46191313	190
42180030	120	42200100	126	46180102	159	46191314	190
42180031	120	42200101	126	46180103	159	46191315	191
42180032	120	42200110	127	46180104	155	46191316	191
42180033	120	42200111	127	46180105	155	46201117	159
42180034	120	42200120	128	46180106	155	46204010	157
42180101	120	42200121	128	46180107	155	46204011	157
42180102	120	42200130	126	46180108	150	46204012	157
42180103	120	42200140	127	46180109	150	46204013	157
42180104	120	42200141	127	46180110	150	46204015	157
42180109	120	42200170	127	46180111	150	46204020	157
42180111	121	42200900	128	46180112	150	46204021	157
42180112	121	42200901	128	46180113	155	46204022	157
42180113	121	42200909	128	46180138	150	46204023	157
42180114	121	42200921	125	46180139	150	46204025	157
42180119	121	42200922	125	46180143	155	46204100	158
42180131	121	42200923	125	46180144	155	46204101	158
42180132	121	42200924	125	46180148	159	46204102	158
42180133	121	42200930	128	46180149	159	46204103	158
42180134	121	42200931	128	46190002	185	46204105	158
42180139	121	42200932	128	46190003	185	46204110	158
42180141	122	46000210	162	46190004	185	46204111	158
42180142	122	46000211	162	46190009	185	46204112	158
42180143	122	46000212	162	46190211	183	46204113	158
42180149	122	46000213	162	46190222	183	46204115	158
42180151	121	46000214	162	46190231	183	46211117	155
42180152	121	46000215	162	46190251	183	46214010	153
42180153	121	46000217	163	46190281	183	46214011	153
42180159	121	46000220	162	46190311	186	46214012	153
42180161	122	46000221	162	46190321	186	46214013	153
42180162	122	46000222	162	46190331	186	46214015	153
42180163	122	46000223	162	46190351	186	46214020	153

ART.-NR.	SEITE
46214021	153
46214022	153
46214023	153
46214025	153
46214100	154
46214101	154
46214102	154
46214103	154
46214105	154
46214110	154
46214111	154
46214112	154
46214113	154
46214115	154
46221117	150
46224010	147
46224011	147
46224012	147
46224013	147
46224015	147
46224020	147
46224021	147
46224022	147
46224023	147
46224025	147
46224030	147
46224031	147
46224032	147
46224033	147
46224035	147
46224100	148
46224101	148
46224102	148
46224103	148
46224105	148
46224110	148
46224111	148
46224112	148
46224113	148
46224115	148
46224120	148
46224121	148
46224122	148
46224123	148
46224125	148
46224130	148
46224131	148
46224132	148
46224133	148
46224135	148
46224200	149
46224201	149
46224202	149
46224203	149
46224205	149

ART.-NR.	SEITE
46224300	149
46224301	149
46224302	149
46224303	149
46224304	149
46224310	149
46224311	149
46224312	149
46224313	149
46224314	149
46224320	149
46224321	149
46224322	149
46224323	149
46224324	149
46225010	151
46225011	151
46225012	151
46225013	151
46225015	151
46225016	151
46225017	151
46225018	151
46290060	179
46290061	179
46290062	179
46290063	179
46290064	179
46290065	179
46290066	179
46290070	179
46290071	179
46290072	179
46290073	179
46290074	179
46290075	179
46290130	180
46290131	180
46290132	180
46290133	180
46290136	180
46290137	180
46290138	180
46290139	180
46290144	180
46290145	180
46290146	180
46290150	180
46290151	180
46290152	180
46290153	180
46290154	180
46290155	180
46290156	180
46290157	180

ART.-NR.	SEITE
46290158	180
46290159	180
46290170	177
46290171	177
46290172	177
46290173	177
46290176	177
46290177	177
46290178	177
46290180	177
46290181	177
46290182	177
46290183	177
46290186	177
46290187	177
46290188	177
46290190	181
46290192	181
46290193	181
46290300	181
46290301	181
46290302	181
46290303	181
46290310	181
46290312	181
46290314	181
46290315	181
46290320	178
46290321	178
46290322	178
46290323	178
46290324	178
46290325	178
46290330	178
46290331	178
46290332	178
46290333	178
46290334	178
46290340	178
46290341	178
46290342	178
46290343	178
46290344	178
46291100	166
46291101	166
46291102	166
46291105	166
46291110	165
46291111	165
46291112	165
46291113	165
46291120	165
46291121	165
46291122	165
46291123	165

ART.-NR.	SEITE
46291130	165
46291131	165
46291132	165
46291140	166
46291141	166
46291142	166
46291150	166
46291151	166
46291152	166
46291153	166
46291160	168
46291161	168
46291162	168
46291163	168
46291165	168
46291167	168
46291171	168
46291172	168
46291175	168
46291177	168
46291180	169
46291181	169
46291182	169
46291184	169
46291187	169
46291190	169
46291191	169
46291192	169
46291197	169
46291300	174
46291301	174
46291302	174
46291303	174
46291304	174
46291305	174
46291306	174
46291307	174
46291308	174
46291310	175
46291311	175
46291312	175
46291313	175
46291314	175
46291315	175
46291316	175
46291317	175
46291318	175
46291320	174
46291321	174
46291322	174
46291323	174
46291324	174
46291325	174
46291330	171
46291331	171



# PROLUMIA®

## PRODUKTINDEX NACH ARTIKELNUMMER

ART.-NR.	SEITE
46291332	172
46291333	171
46291334	171
46291335	172
46291336	171
46291337	171
46291338	172
46291340	171
46291341	171
46291342	171
46291343	171
46291344	172
46291345	172
46291350	171
46291351	172
46291352	172
46291353	171
46291354	172
46291355	172
46291356	171
46291357	172
46291358	172

ART.-NR.	SEITE
46291360	171
46291361	171
46291362	172
46291363	172
46291364	172
46291365	172
46291370	173
46291371	173
46291372	173
46291373	173
46291374	173
46291375	173
46291376	173
46291377	173
46291378	173







# PROLUMIA®

## PROLUMIA NL

Riga 10  
2993 LW BARENDRECHT  
T +31 (0)180 64 54 00  
E [info@prolumia.nl](mailto:info@prolumia.nl)

## PROLUMIA BE

Prins Boudewijnlaan 49  
2650 EDEGEM  
T +32 (0)3 826 99 99  
E [info@prolumia.be](mailto:info@prolumia.be)

## PROLUMIA CZ

Ke Slivenci 48  
154 00 PRAHA 5 - LOCHKOV  
T +420 222 563 003  
E [info@prolumia.cz](mailto:info@prolumia.cz)

## PROLUMIA DE

Feldbergstraße 57  
61440 OBERURSEL  
T +49 6171 8989 594  
E [info@prolumia.de](mailto:info@prolumia.de)

PROLUMIA  
ONLINE  
ERLEBEN:



2024 GERMAN 2024/05 V.1.0